

## 120 AETJ C 3D Compact

**↑** Hauteur de travail .....11,95 m  
 Hauteur de plancher .....9,95 m  
 Déport .....7,00 m  
 Hauteur d'articulation .....4,77 m  
 Débattement du pendulaire .....+70° / -70°  
 Rotation du pendulaire (option 3D) .....+70° / -70°  
 Rotation du panier .....140°  
 Rotation tourelle .....355°

**🏠** Capacité de charge .....200 kg dont 2 personnes  
 Usage extérieur .....45 km/h  
 (Vitesse maxi autorisée du vent)  
 Dimensions du panier .....1,20 x 0,92 m

**↻** ① Largeur .....1,20 m  
 ② Longueur .....5,48 m  
 ③ Longueur repliée (stockage) .....3,74 m  
 ④ Hauteur .....1,99 m  
 ⑤ Hauteur repliée (stockage) .....2,16 m

**🌀** ⑥ Rayon de giration intérieur .....1,55 m  
 ⑦ Rayon de giration extérieur .....3,25 m  
 ⑧ Rayon de giration extérieur (Option 3D) 3,34 m  
 ⑨ Garde au sol .....0,10 m  
 ⑩ Empattement .....1,65 m  
 Vitesse de translation .....6,0 km/h  
 Vitesse de travail .....0,6 km/h

**📏** Pente franchissable .....25%  
 Dévers autorisé .....5% ou 3°

**⚖️** Poids .....6 660 kg

**🛞** Pneumatiques .....0,60 m x 0,19 m  
 Roues motrices .....2 (arrière)  
 Roues directrices .....2 (avant)

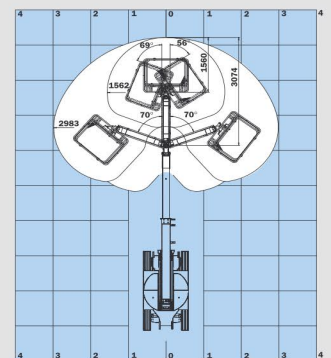
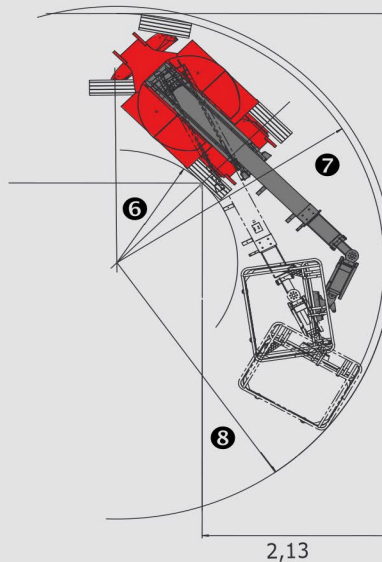
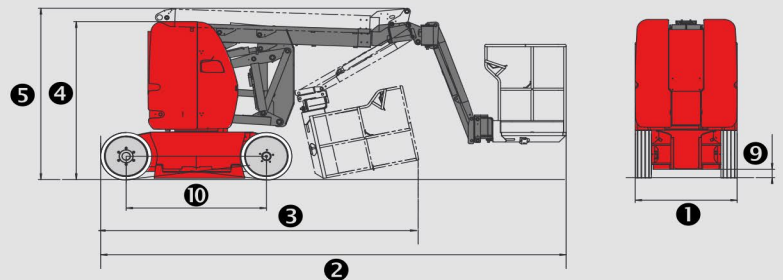
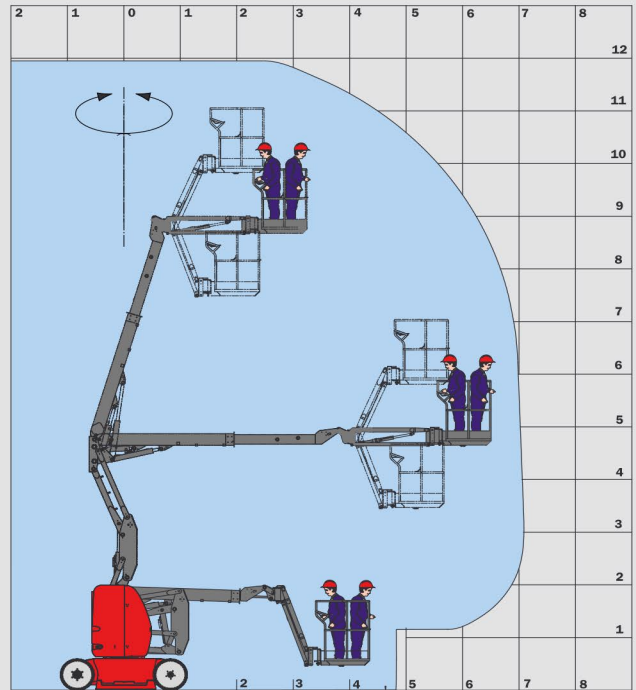
**🔋** Capacité batteries .....240 Ah / 2x24 V  
 Caractéristiques chargeur .....30 Ah / 48 V

### Equipements standards

- Batteries de type traction
- Freinage de type négatif
- Anneaux d'élingage
- Compteur horaire
- Avertisseur sonore dans le panier
- Prédiposition prise 220 V
- Indicateur de charge batteries
- Descente manuelle de secours
- Panier avec planché ajouré
- Technologie bus CAN
- Aide au diagnostic intégré
- Moteurs à excitations séparées
- Roues à bandage non marquante
- Barre anti renversement
- Chargeur intégré
- Boîte à outils dans le panier

### Options

- Rotation du bras pendulaire (3D)
- Batterie forte capacité (300 Ah / 2x24 V)
- Prise 230 V avec disjoncteur différentiel
- Feu à éclats
- Bip sur translation



Option 3D : Rotation du pendulaire

Les spécifications portées n'engagent pas le constructeur et peuvent être modifiées sans préavis.  
 Les équipements présentés dans cette brochure peuvent être de série, en option ou non disponibles  
 suivant les versions. Pour plus de détails, contactez votre concessionnaire MANITOU.  
 Conforme à la directive machine à la norme (EN 280) et aux normes du pays où la machine est livrée.



MANITOU BF

B.P. 249 - 44158 Ancenis Cedex France - Tél. : 33 (0) 2 40 09 10 11  
 Fax commercial france : 02 40 09 10 96 / Export : 33 2 40 09 10 97  
 www.manitou.com

700364FR\_B\_0210\_120AETJC.qxd

