

160 ATJ+

Document créé le 2 juin 2021 à 07:51:12 UTC

Fiche technique :

160 ATJ+

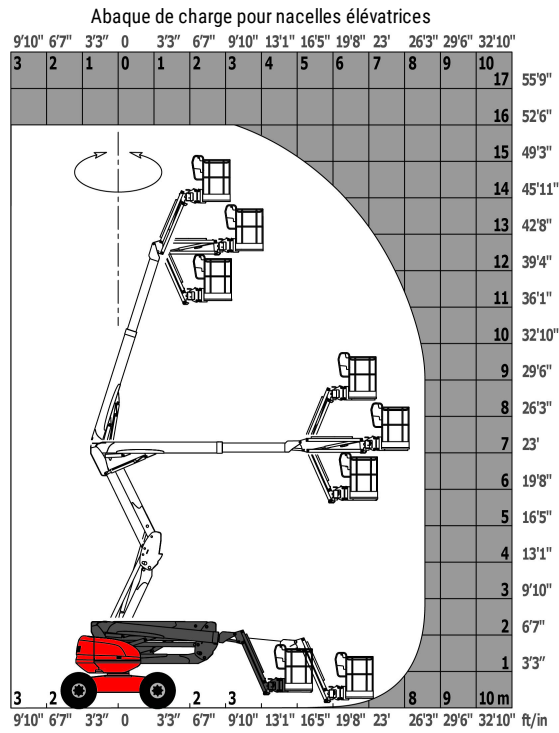




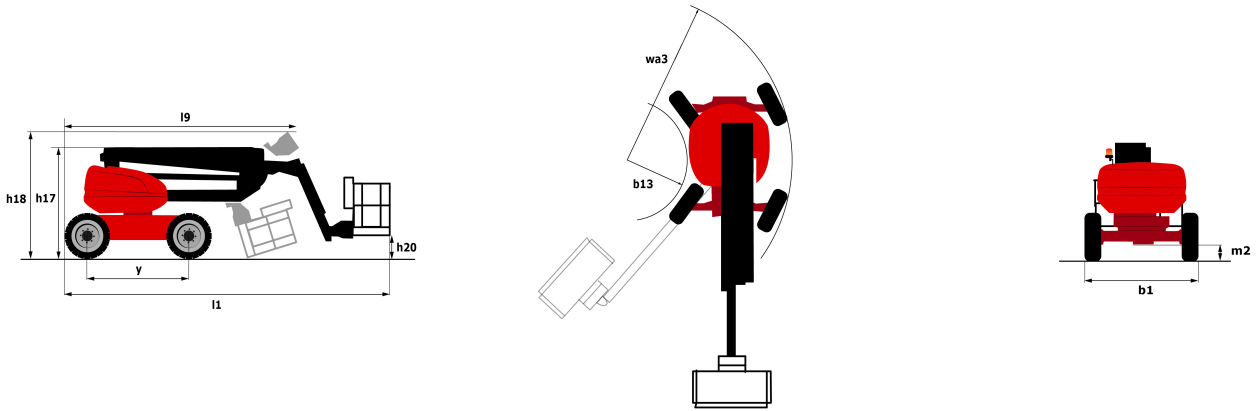
Capacités		Métrique
Hauteur de travail	h21	16.21 m
Hauteur de plate-forme	h7	14.21 m
Déport max.	r1	8.52 m
Surplomb	h31	7.4 m
Rotation du bras pendulaire (haut / bas)		+66.5 ° / -65.8 °
Capacité de la nacelle	Q	408 kg
Rotation tourelle		350 °
Rotation de la nacelle (droite / gauche)		90 ° / 90 °
Nombre de personnes (intérieur / extérieur)		3 / 3
Poids et dimensions		
Poids de la nacelle*		7500 kg
Longueur du panier x Largeur du panier	lp / ep	2.3 m x 0.9 m
Largeur hors tout	b1	2.45 m
Longueur hors-tout	l1	7.09 m
Hauteur hors tout	h17	2.47 m
Longueur hors tout repliée	l9	4.89 m
Hauteur hors tout repliée	h18	2.94 m
Hauteur plancher (accès)	h20	0.38 m
Déport du contrepoids (tourelle à 90°)	a7	0.15 m
Rayon de braquage intérieur (extérieur pneus)	b13	1.28 m
Rayon de braquage extérieur	Wa3	4.09 m
Garde au sol au centre de l'empattement	m2	0.4 m
Empattement	y	2.2 m
Performances		
Vitesse d'entraînement - en transport		5 km/h
Vitesse d'entraînement - élevée		1 km/h
Pente franchissable		45 %
Dévers autorisé		5 °
Roues		
Type de roues		Pneus gonflés mousse
Dimensions roues avant / arrière		908 x 370 mm - 908 x 370 mm
Roues motrices (avant / arrière)		2 / 2
Roues directrices (avant / arrière)		2 / 2
Freinage sur roues (avants / arrières)		0 / 2
Moteur/batterie		
Marque du moteur / Modèle du moteur		Kubota - D1105-E4B
Norme moteur		Stage V
Puissance du moteur I.C. (ch) / Puissance (kW)		24.5 ch / 18.5 kW
Divers		
Pression au sol		11.6 daN/cm ²
Pression hydraulique		340 Bar
Capacité du réservoir hydraulique		531 l
Réservoir à carburant		51 l
Bruit à l'environnement (LwA)		< 105 dB(A)
Vibration sur l'ensemble mains/bras		< 0.5 m/s ²
Consommation quotidienne **		7 l
Conformité aux normes		
Cette machine est conforme aux normes :		Directives européennes : 2006/42/CE - Machines (refonte EN280:2013) - 2004/108/EC (EMC) - 2006/95/CE (Basse tension)

*Varie selon les options et les normes du pays dans lequel la machine est livrée.

Abaques



Schémas d'encombrement





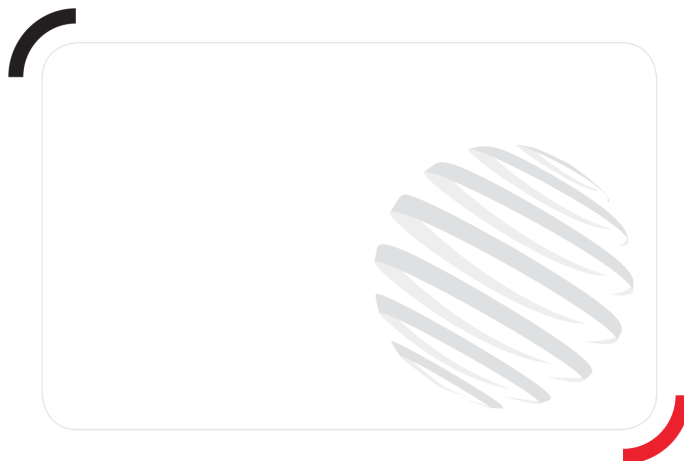
Équipements

Standard

4 mouvements simultanés
 4 roues directrices avec mode crabe
 4 roues motrices
 Aide au diagnostic intégré
 Alarme sonore et témoins lumineux (dévers, surcharge, descente)
 Avertisseur sonore dans le panier
 Blocage du différentiel sur pont arrière
 Déverrouillage du dévers
 Essieu avant oscillant
 Gestion par palier du régime moteur
 Grand écran de base en couleur
 Horamètre
 Jauge à carburant avec témoin niveau bas
 LED rotating beacon
 Large panier à trois entrées
 Machine Connectée
 Pompe électrique de secours
 Pont avant à glissement limité
 Prédiposition 230V
 Pédale de présence opérateur
 Système d'élingage rapide et facile
 Système « Stop & Go »
 Technologie bus CAN

Optionnel

Anti-démarrage codé
 Batterie haute performance
 Bip sur tous les mouvements
 Bip sur translation
 Boîtes de rangement supplémentaires
 Bouchon verrouillable du réservoir de carburant
 Bouchon verrouillable pour réservoir carburant
 Capots de tourelle avec semures à clés
 Chargeur de batterie à démarrage automatique
 Clapet étouffoir
 Contrôle d'accès par clavier pour Easy Link
 Easy link avec anti-démarrage à distance
 Grand panier de 2,30 m avec porte latérale
 Génératrice embarquée (3,5 ou 5kW)
 Huile hydraulique biodégradable
 Kit de sécurité (hamais + casque)
 Panier étroit de 1,80m
 Peinture personnalisée
 Phare de travail
 Pneus non marquants
 Porte panneau
 Porte tube
 Prise 230 V avec disjoncteur 230 V sur la tête de flèche
 Prise 230V avec disjoncteur différentiel
 Préchauffage de l'eau
 Prédiposition air
 Prédiposition eau
 Rotation continue de la tourelle
 Réchauffeur de batterie
 Réchauffeur huile hydraulique
 SPS : Système de protection secondaire
 Un silencieux pare-étincelles
 Écran de protection et tourelle de verrouillage par clés



Siège Social

430 rue de l'Aubinière - 44150 Ancenis Cedex - France

Tel: +33(0)2 40 09 10 11 - Fax: +33 (0)2 40 09 10 97

www.manitou.com



Cette publication présente le descriptif des versions et possibilités de configuration des produits Manitou qui peuvent différer en équipement. Les équipements présentés dans cette brochure peuvent être de série, en option, ou non disponibles suivant les versions. Manitou se réserve le droit, à tout moment et sans préavis, de modifier les spécifications décrites et représentées. Les spécifications portées n'engagent pas le constructeur. Pour plus de détails, contactez votre concessionnaire Manitou. Document non contractuel. Présentation des produits non contractuelle. List des spécifications non exhaustive. Les logos ainsi que l'identité visuelle de l'entreprise sont la propriété de Manitou et ne peuvent être utilisés sans autorisation. Tous droits réservés. Les photos et schémas contenus dans la présente brochure ne sont fournis qu'à des fins de consultation et à titre indicatif.

MANITOU BF SA - Société anonyme à conseil d'administration - Capital social : 39 668 399 euros - 857 802 508 RCS Nantes