

We build a better future

Robex  
**235LCR-9**

Uitgerust met Tier III-motor



\*Afbeeldingen kunnen opties bevatten

## Specificaties

### MOTOR

MODEL	CUMMINS QSB6.7		
Type	Watergekoelde, 4-takt dieselmotor, 6 cilinders in-lijn, directe inspuiting, turbocompressor, intercooler		
Nominiaal vliegwielervermogen	SAE	J1995 (bruto)	151 pk (113 kW) / 1900 tr/min
		J1349 (netto)	143 pk (107 kW) / 1900 tr/min
	DIN	6271/1 (bruto)	153 pk (113 kW) / 1900 tr/min
		6271/1 (netto)	145 pk (107 kW) / 1900 tr/min
Max. koppel	63,6 kgf.m (460 lbf.ft) / 1500 tr/min		
Boring x slag	107 x 124 mm (4.2" x 4.9")		
Cilinderinhoud	6700 cc (409 in <sup>3</sup> )		
Accu's	2 X 12V X 100AH		
Startmotor	24 V - 4,5 kW		
Alternator	24 V - 70 Amp		

### HYDRAULISCH SYSTEEM

HOOFDPOMP	
Type	Twee plunjerpompen met variabel volume
Nominiaal debiet	2 X 222 l/min (48.8 UK gpm)
Hulpomp voor pilootcircuit	Tandwielomp
Cross-sensing en brandstofbesparend pompsysteem	

### HYDRAULISCHE MOTOREN

Rijmotor	Axiale plunjeromotor op twee snelheden met remventiel en parkeerrem
Zwenkmotor	Axiale plunjerpomp met automatische rem

### AFSTELLING VEILIGHEIDSVENTIEL

Werkuistrusting functies	350 kgf/cm <sup>2</sup> (4980 psi)
Rijcircuit	350 kgf/cm <sup>2</sup> (4980 psi)
Power Boost (giek, arm, bak)	380 kgf/cm <sup>2</sup> (5410 psi)
Zwenkcircuit	285 kgf/cm <sup>2</sup> (4050 psi)
Voorbesturingssysteem	40 kgf/cm <sup>2</sup> (570 psi)
Serviceventiel	geïnstalleerd

### HYDRAULISCHE CILINDERS

Aantal cilinders - boring x slag	Giek : 2 - 120 x 1290 mm (4.7" x 50.8")
	Arm : 1 - 140 x 1510 mm (5.5" x 59.4")
	Bak : 1 - 120 x 1055 mm (4.7" x 41.5")

### AANDRIJVINGEN EN REMMEN

Aandrijfmethode	Volledig hydrostatisch
Aandrijfmotor	Axiale plunjeromotor, in-shoe-design
Overbrenging	Planeetwieloverbrenging
Max. trekkracht	21100 kgf (46,517 lbf)
Max. rijsnelheid (hoog / laag)	5,3 km/u (3.3 mph) / 3,4 km/u (2.1 mph)
Max. helling	30° (58 %)
Bedrijfsrem	Natte lamellenrem

### BEDIENING

Door voordruk aangestuurde joysticks en pedalen met wegneembare rijhendels zorgen voor een bijna moeiteloze bediening.

Bediening	Twee joysticks met één veiligheidshendel (links): zwenken en arm (rechts): giek + bak (ISO-patroon)
Rijden en sturen	Twee rijhendels met pedalen
Toerentalregeling	Elektrisch, draaiknooptype

### ZWENKSYSTEEM

Zwenkmotor	Axiale plunjeromotor
Zwenkoverbrenging	Planeetoverbrenging
Smering van zwenksysteem	Vetbad
Zwenkrem	Natte lamellenrem
Zwenksnelheid	10,7 tr/min

### CAPACITEIT VAN KOEL- EN SMEERMIDDELEN

Bijvullen	liter	UK gal
Brandstoftank	320	70.4
Motorkoelvloeistof	35	7.7
Motorolie	24	5.3
Zwenkmechanisme	5	1.1
Eindaandrijving rijmotor (per stuk)	5,8	1
Hydraulisch systeem	275	60.5
Hydrauliektank	160	35.2

### ONDERWAGEN

Het X-vormig middenframe is volledig gelast aan een versterkt kokervormig frame voor de kettingen. De onderwagen bestaat onder andere uit gesmeerde onder- en bovenrollen, spanwielen, kettingspanners met schokdempende veer, sprockets en ketting met rupsplaat met dubbele of drievoudige ribben.

Middenframe	X-been uitvoering
Kettingframe	pentagoon kokeruitvoering
Aantal rupsplaten per kant	49 EA
Aantal bovenrollen per kant	2 EA
Aantal onderrollen per kant	9 EA
Aantal kettinggeleiders per kant	2 EA

### BEDRIJFSGEWICHT (BIJ BENADERING)

Bedrijfsgegewicht inclusief 5680 mm (18' 8") mono-giek, 2920 mm (9' 7") arm, SAE-profiel 0,92 m<sup>3</sup> (1.20 yd<sup>3</sup>) bak, smeermiddelen, koelvloeistof, volle brandstoftank, hydrauliektank en de standaarduitrusting.

### GEWICHT VAN DE HOOFDCOMPONENTEN

Bovenwagen	
Giek (met armcilinder)	1950 kg (4,300 lb)
Arm (met bakcilinder)	1095 kg (2,410 lb)

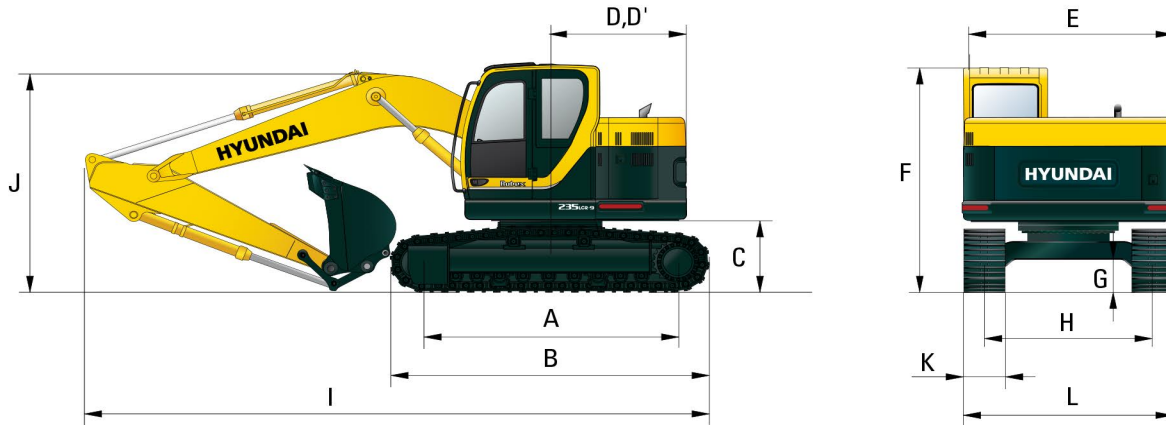
### BEDRIJFSGEWICHT

Rupsplaat (Drie ribben)	Type	Breedte mm (in)	Bedrijfsgegewicht kg (lb)	Gronddruk kgf/cm <sup>2</sup> (psi)
R235LCR-9	R235LCR-9 (met duwblad)	600 (20")	23800 (52,470)	0,51 (7,25)
			25300 (55,777)	0,54 (7,71)
R235LCR-9	R235LCR-9 (met duwblad)	700 (24")	24150 (53,240)	0,44 (6,26)
			25650 (56,549)	0,47 (6,65)
R235LCR-9	R235LCR-9 (met duwblad)	800 (28")	24415 (53,830)	0,39 (5,55)
			25915 (57,133)	0,41 (5,89)
R235LCR-9	R235LCR-9 (met duwblad)	900 (32")	24680 (54,410)	0,35 (4,98)
			26180 (57,717)	0,37 (5,28)



## Afmetingen & Werkbereik

### AFMETINGEN R235LCR-9

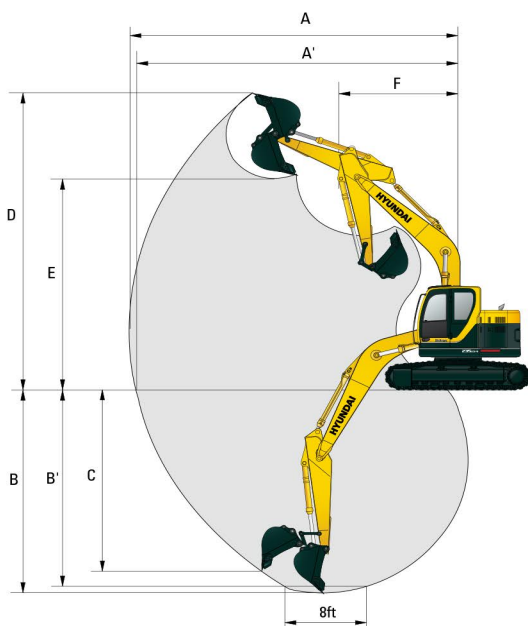


mm (ft · in)

A	Afstand tussen spanwiel en sprocket	3650 (11' 12")	Lengte van de giek	5680 (18' 8")	
B	Totale lengte van onderwagen	4440 (14' 7")	Lengte van arm	2400 (7' 10")	
C	Bodemvrijheid van conragewicht	1060 (3' 6")	I	Totale lengte	8950 (29' 4")
D	Zwenkstraal van achterkant	1680 (5' 6")	J	Totale hoogte van de giek	3100 (10' 2")
D'	Lengte van achterkant	1680 (5' 6")	K	Breedte van rupsplaat	700 (28")
E	Totale breedte van bovenwagen	2980 (9' 9")	L	Totale breedte	3090 (10' 2")
F	Totale hoogte van cabine	2950 (9' 8")			
G	Min. bodemvrijheid	480 (1' 7")			
H	Spoorbreedte	2390 (7' 10")			

### WERKBEREIK R235LCR-9

mm (ft · in)



	Lengte van de giek	5680 (18' 8")
	Lengte van arm	2400 (7' 10")
A	Max. graafbereik	9430 (30' 11")
A'	Max. graafbereik op de grond	9260 (30' 5")
B	Max. graafdiepte	6180 (20' 3")
B'	Max. graafdiepte (8' diepte)	5980 (19' 7")
C	Max. graafdiepte verticale wand	5710 (18' 9")
D	Max. graafhoogte	10420 (34' 2")
E	Max. uitkiphoogte	7510 (24' 8")
F	Min. zwenkstraal vooraan	2550 (8' 4")



# Hefvermogens

## R235LCR-9

Waarde over voorkant Waarde over zijkant of 360° gedraaid

Giek : 5,68 m (18' 8") / Arm : 2,4 m (7' 10") / Bak : 0,80 m<sup>3</sup> (1.05 yd<sup>3</sup>) SAE-profiel / Rupsplaat: 600 mm (24") drievoudige ribben

Hoogte van lastpunt m (ft)	Laadstraal										Bij max. bereik			
	1.5 m (5 ft)		3.0 m (10 ft)		4.5 m (15 ft)		6.0 m (20 ft)		7.5 m (25 ft)		Capaciteit	Bereik		
9.0 m (30 ft)	kg											*4110	*4110	5.25
	lb											*9060	*9060	(17.2)
7.5 m (25 ft)	kg					*4280	*4280					*3820	3670	7.07
	lb					*9440	*9440					*8420	8090	(23.2)
6.0 m (20 ft)	kg					*4500	*4500	*4220	*4220			*3760	2780	8.12
	lb					*9920	*9920	*9300	*9300			*8290	6130	(26.6)
4.5 m (15 ft)	kg		*7270	*7270		*5450	*5450	*4600	*4600	*3950	3080	*3770	2350	8.74
	lb		*16030	*16030		*12020	*12020	*10140	*10140	*8710	6790	*8310	5180	(28.7)
3.0 m (10 ft)	kg		*11380	*11380		*6850	*6850	*5230	4350	*4420	2980	*3820	2150	9.04
	lb		*25090	*25090		*15100	*15100	*11530	9590	*9740	6570	*8420	4740	(29.7)
1.5 m (5 ft)	kg					*8100	6310	*5840	4080	*4690	2850	3850	2090	9.03
	lb					*17860	13910	*12870	8990	*10340	6280	8490	4610	(29.6)
Grondlijn	kg		*9120	*9120		*8640	6000	*6210	3890	*4820	2750	*3930	2190	8.74
	lb		*20110	*20110		*19050	13230	*13690	8580	*10630	6060	*8660	4830	(28.7)
-1.5 m (-5 ft)	kg	*9720	*9720	*12220	11860	*8450	5920	*6160	3810			*3900	2490	8.12
	lb	*21430	*21430	*26940	26150	*18630	13050	*13580	8400			*8600	5490	(26.6)
-3.0 m (-10 ft)	kg	*14180	*14180	*10550	*10550	*7550	5990	*5480	3850			*3650	3190	7.06
	lb	*31260	*31260	*23260	*23260	*16640	13210	*12080	8490			*8050	7030	(23.2)
-4.5 m (-15 ft)	kg			*7670	*7670	*5530	*5530							
	lb			*16910	*16910	*12190	*12190							

- De hefvermogens zijn gebaseerd op SAE J1097, ISO 10567.
- De hefcapaciteit van de Robex-serie bedraagt niet meer dan 75% van de kantelbelasting van de machine op stevige, horizontale ondergrond of 87% van het volledig hydraulisch vermogen.
- Het lastpunt is een haak (standaarduitrusting) op de achterkant van de bak.
- (\* geeft de last aan beperkt door het hydraulisch vermogen.



## STANDAARDUITRUSTING

### ISO Standard cabin

Weersbestendige stalen cabine met 360° zichtbaarheid  
Ruiten in veiligheidsglas  
Opklapbare ruitenwisser op de voorruit  
Kantelbare en wegschuifbare voorruit  
Schuifruit aan de zijkant  
Een sleutel voor alle afsluitbare deuren  
Warm- & koelbox  
Opbergvak & asbak  
Transparant cabinedak  
Radio / USB  
Handenvrij mobiel telefoonsysteem met USB-lader  
Zonneklep

### 12 Volt voeding (omvormer voor 24V DC naar 12V DC)

### Computerondersteunde vermogensoptimalisering (CAPO-systeem)

3 vermogenstanden, 3 werkstanden, gebruikersmodus  
Automatisch & 'one touch' toerentalverlagingsysteem  
Automatisch warmdraaisysteem  
Overhittingsbeveiliging

### Automatische klimaatregeling

Airconditioning & verwarming  
Ontdooier

### Zelfdiagnosesysteem

### Starthulp (voorverwarming) bij koud weer

### Lcd-scherm

Motortoerental of tripmeter  
Klok  
Meters  
- Brandstofpeil  
- Temperatuur van motorkoelvloeistof  
- Temperatuur van hydraulische olie  
Waarschuwinglampjes  
- Motorcontrole  
- Communicatiefout  
- Lage accuspanning  
- Geblokkeerde luchtfilter  
Indicatoren  
- Max. vermogen  
- Brandstofverwarmer  
- Automatisch toerentalverlaging

### Deur- en cabinesloten, één sleutel

### Twee achteruitkijkspiegels buiten

### Zetel met mechanische vering en verwarming

### Instelbare joysticks

### Systeem voor de hoogte-instelling van de bedieningsconsole

### Vier werkclampen vooraan

### Elektrische geluidssignaal

### Accu's (2 x 12 V x 100 AH)

### Massaschakelaar

### Uitneembaar reinigingsscherm voor radiator

### Automatische zwenkrem

### Verwijderbare reservoir

### Brandstofvoorfilter met brandstofverwarmer

### Houdsysteem Giek

### Houdsysteem Arm

### Rupsplaten (600 mm; 24")

### Kettinggeleiding

### Accumulator, neerlaten werkuitrusting

### Viscoventilatorkoppeling

### Onderplaat voor onderwagen (normaal)

\* De standaard en optionele uitrusting kunnen verschillen. Neem contact op met uw Hyundai-verdeler voor meer informatie.

\* Het is mogelijk dat de foto's hulpwerktuigen en optionele uitrusting tonen die niet in uw markt leverbaar zijn.

\* Materialen en specificaties kunnen zonder voorafgaande kennisgeving worden gewijzigd.

\* Alle Britse afmetingen zijn afgerond tot de meest benaderende ponden of duimen.

NEEM CONTACT OP MET :



Hyundai Heavy Industries Europe N.V.

VOSSENDAAL 11, 2440 GEEL, BELGIUM TEL: (32) 14-56-2200 FAX: (32) 14-59-3405