



BOMAG

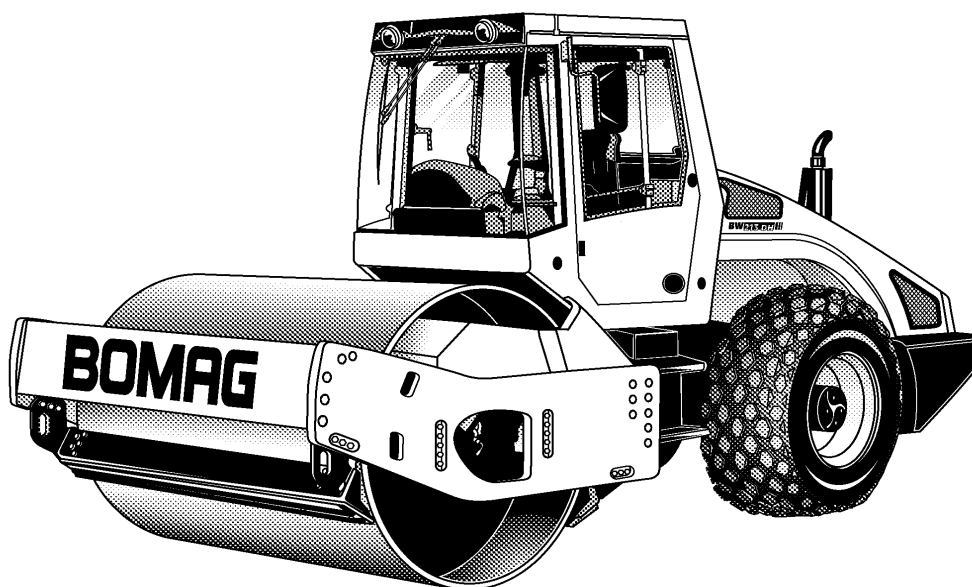
FAYAT GROUP

Instructions de service Instructions d'entretien

Instructions de service d'origine

BW 213 D-4

S/N 101 583 08 1960>



Rouleau monocylindre automobile





Préface

Les engins BOMAG sont des produits de la grande gamme de machines BOMAG destinées pour le compactage des sols, d'asphalte et de déchets ainsi que pour la stabilisation/le recyclage des sols.

La longue expérience de BOMAG ainsi que des méthodes de production et de contrôle les plus modernes (par ex. tests de longévité de toutes les pièces majeures) avec une grande exigence à la qualité garantissent la haute fiabilité de votre machine.

Le présent document contient :

- Consignes de sécurité
- les instructions de service
- les instructions d'entretien
- une recherche de pannes

L'utilisation de ces instructions

- facilite l'apprentissage sur la machine.
- évite des perturbations causées par une fautive utilisation de la machine

Le respect des instructions contenues dans ce manuel

- augmente la fiabilité de service sur le chantier,
- prolonge la durée de vie de la machine,
- réduit les frais de réparation et les durées d'immobilisation.

BOMAG GmbH décline toute responsabilité pour le fonctionnement de la machine lors

- d'une opération non conforme au champ d'application prévu,
- d'un usage non indiqué dans le manuel.

Vous perdez tous droits à la garantie en cas

- d'erreurs de manipulation,
- d'un entretien insuffisant et
- d'un emploi de carburants et lubrifiants incorrects.

Respectez les instructions suivantes :

Ce manuel a été élaboré pour l'opérateur et le personnel d'entretien de la machine sur le chantier.

Ranger ces instructions à portée de main, par ex. dans le coffre à outils de la machine ou à l'empla-

cement prévu à cet effet. Les instructions de service et d'entretien font partie de la machine.

Ne mettez la machine en service qu'après avoir pris connaissance et sous respect impératif de ces instructions.

Respectez les réglementations de sécurité à la lettre.

Observez également les directives de la caisse mutuelle d'assurance des travaux publics "Règles de sécurité pour le service de rouleaux compacteurs" ainsi que les règlements pour la prévention des accidents du travail respectifs.

Pour votre sécurité personnelle, n'utiliser que des pièces de rechange BOMAG.

BOMAG propose des kits d'entretien destinés à faciliter l'entretien de la machine.

Nous nous gardons le droit de modifier nos produits sans avis préalable.

Ces instructions sont également disponibles dans d'autres langues.

En outre, le catalogue des pièces de rechange est également disponible chez votre concessionnaire BOMAG sous référence du numéro de série de votre machine.

Des informations sur le service correct de nos machines dans les travaux de terrassement et la construction de routes sont à votre disposition chez votre concessionnaire BOMAG.

Les responsabilités et garanties de BOMAG GmbH ne sont pas remplacées ou élargies par les remarques indiquées dans ce manuel.

Nous vous souhaitons beaucoup de succès avec votre machine BOMAG.

BOMAG GmbH

Copyright by BOMAG

Préface

Remplir s.v.p.

.....
Type de la machine (figure 1)

.....
Numéro de série (figures 1 et 2)

.....
Type du moteur (figure 3)

.....
Numéro du moteur (figure 3)

i Note

Remplir les données ci-dessus en même temps que le bordereau de livraison.

Lors de la remise du matériel, notre équipe vous donnera toutes les informations indispensables sur l'utilisation et l'entretien de la machine.

Observez les instructions de sécurité ainsi que les remarques sur les dangers !

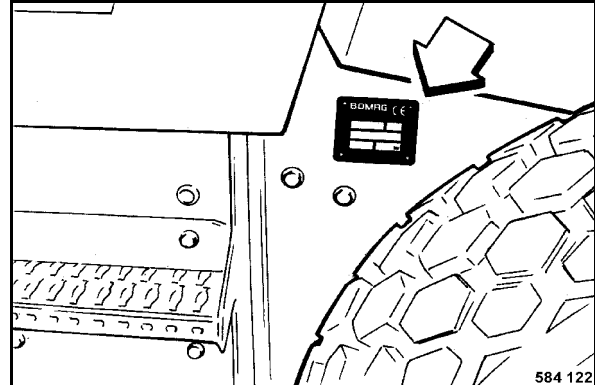


fig. 1

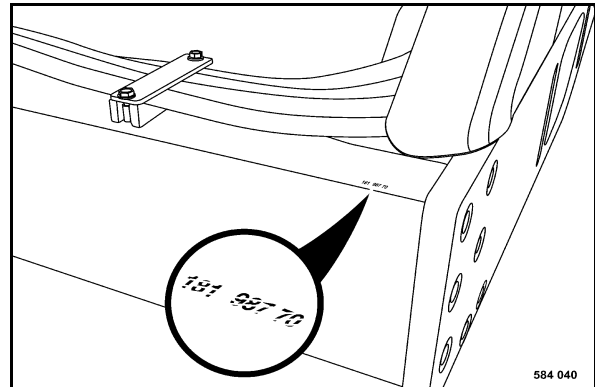


fig. 2

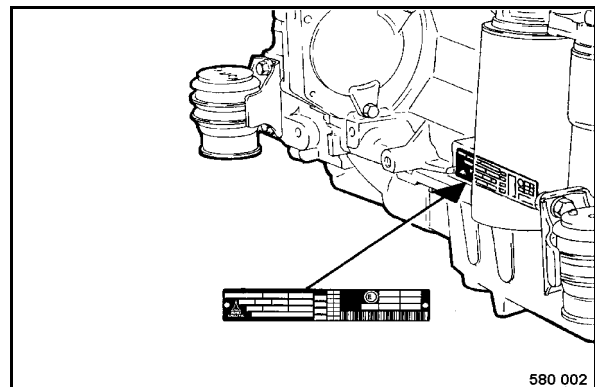


fig. 3



Table des matières

Caractéristiques techniques	9
Directives de sécurité	13
Indicateurs et éléments de commande	25
3.1 Remarques générales	28
3.2 Description des indicateurs et éléments de commande	28
3.3 Eléments d'indication et de commande BTM	39
3.4 Description des éléments de contrôle et de commande BTM	41
3.5 Diagramme linéaire (EVIB)	43
3.6 Description du diagramme linéaire (EVIB)	45
3.7 Diagramme en barres (EVIB)	46
Utilisation	47
4.1 Généralités	48
4.2 Vérification avant la mise en service	48
4.3 Antidémarrage électronique	49
4.4 Démarrage du moteur	49
4.5 Démarrage à l'aide d'une batterie auxiliaire	51
4.6 Conduite de la machine	52
4.7 Arrêt de la machine, serrage du frein de parking	54
4.8 Arrêt du moteur	55
4.9 Mise en marche et arrêt de la vibration	56
4.10 Comportement en situations d'urgence	57
4.11 Réglage du volant	58
4.12 Réglage du siège	59
4.13 Mise en service de l'installation de chauffage et de climatisation	59
4.14 Ouverture/fermeture du capot	60
4.15 Réglages BVC/BTM05 avant la mise en service	61
4.16 Passe de mesure avec BTM	64
4.17 Achèvement du compactage d'une piste	67
4.18 Impression des données de mesure après l'achèvement du compactage	68
4.19 Echange du rouleau de papier de l'imprimante	69
4.20 Echange du ruban encreur de l'imprimante	70
4.21 Remorquage en cas d'une panne de moteur	71
4.22 Chargement/Transport	73
Entretien	77
5.1 Remarques générales sur l'entretien	78
5.2 Ingrédients et carburants	79
5.3 Tableau des lubrifiants et carburants	83
5.4 Prescriptions de rodage	84
5.5 Tableau d'entretien	85



Table des matières

5.6	Vérification du niveau d'huile moteur	91
5.7	Vérification de la réserve en carburant	91
5.8	Vérification du niveau du liquide de refroidissement	92
5.9	Vérification du niveau de l'huile hydraulique	93
5.10	Contrôle de la pression de gonflage des pneumatiques	95
5.11	Nettoyage des ailettes de refroidissement du radiateur du moteur et du réfrigérant d'huile hydraulique	96
5.12	Vérification du niveau d'huile de l'essieu moteur	97
5.13	Vérification du niveau d'huile des moyeux de roues	97
5.14	Vérification du niveau d'huile du palier de vibration	98
5.15	Vérification du frein de parking	98
5.16	Vérification, échange de la courroie du compresseur du climatiseur	99
5.17	Vidange de l'huile moteur et échange de la cartouche de filtre à huile	101
5.18	Vérification, nettoyage du séparateur d'eau	102
5.19	Vidange de la boue du réservoir à carburant	103
5.20	Entretien de la batterie	104
5.21	Entretien du climatiseur	105
5.22	Nettoyage du filtre de recyclage du chauffage	107
5.23	Echange du filtre de flux auxiliaire	108
5.24	Vérification, échange de la courroie à nervures	109
5.25	Echange de la cartouche du filtre à carburant	110
5.26	Echange de la cartouche du préfiltre à carburant	111
5.27	Vérification des fixations du moteur	112
5.28	Palier de la vibration, vidange de l'huile	113
5.29	Essieu moteur, vidange de l'huile	114
5.30	Vidange d'huile des moyeux de roue	115
5.31	Resserrage des fixations de l'essieu au châssis	116
5.32	Resserrage des écrous de roues	116
5.33	Vérification de la structure de protection au retournement (ROPS)	117
5.34	Vérification du mécanisme du levier de commande de la marche	117
5.35	Réglage du jeu des soupapes	119
5.36	Vidange de l'huile hydraulique et échange du filtre d'aération	120
5.37	Echange du filtre à huile hydraulique	121
5.38	Vidange du liquide de refroidissement	122
5.39	Echange de la courroie à nervures et de la poulie de tension	125
5.40	Echange des injecteurs	127
5.41	Echange du clapet de purge du carter de vilebrequin	127
5.42	Entretien du filtre à air	129
5.43	Réglage des racleurs	131
5.44	Nettoyage de la machine	132
5.45	Changement des pneus	133
5.46	Echange du filtre à air frais dans la cabine	133
5.47	Remplissage du récipient du liquide lave-glace	134



Table des matières

5.48	Couples de serrage	134
5.49	Conditionnement du moteur pour le stockage	135
	Dépannage en cas de défaillances	137
6.1	Remarques générales	138
6.2	Lecture des défauts BVC/BTM05	138
6.3	Pannes du moteur	140
	Montage de la cabine avant première mise en service	145
7.1	Travaux préliminaires	147
7.2	Montage de la cabine	148
7.3	Contrôle de fonctionnement et vérifications finales	154
	Evacuation	155
8.1	Mise hors service définitive de la machine	156



Table des matières



1 Caractéristiques techniques

Caractéristiques techniques

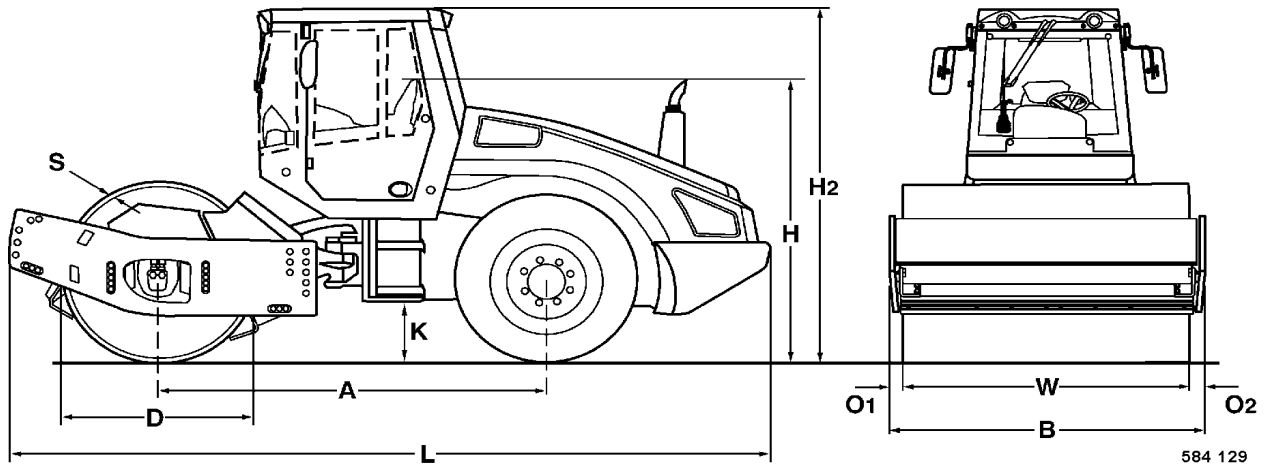


fig. 4

BW 213 D-4	A	B	D	H	H2	K	L	O1	O2	S	W
Dimensions en mm	2960	2270	1500	2268	2985	490	5808	70	70	35	2130

*

BW 213 D-4

Poids

Poids opérationnel (CECE) avec cabine ROPS	kg	12525
Charge sur bandage (CECE)	kg	7225
Charge sur essieu arrière (CECE)	kg	5300
Charge linéaire statique	kg/cm	33,9
Poids opérationnel maxi.	kg	14600

Performances

Vitesse de déplacement (1)	km/h	0 – 6
Vitesse de déplacement (2)	km/h	0 – 7
Vitesse de déplacement (3)	km/h	0 – 8
Vitesse de déplacement (4)	km/h	0 – 11
Tenue en pente maxi. sans/avec vibration (en fonction du sol)	%	45/43

Entraînement

Constructeur du moteur		Deutz
Type		TCD 2013 L04
Refroidissement		Eau
Nombre de cylindres		4
Puissance DIN ISO 3046	kW	99
Puissance SAE J 1995	ch	133
Régime	tr/min	2200
Carburant		Diesel
Équipement électrique	V	12
Mode d'entraînement		hydrostatique
Températures ambiantes admises	°C	-20 ... +50



Caractéristiques techniques

*		BW 213 D-4
Freins		
Frein de service		hydrostatique
Frein de parking		Hydromécanique
Direction		
Mode		Articulation oscillante
Commande		hydrostatique
Angle de braquage / d'oscillation	± °	35/12
Rayon de braquage intérieur	mm	3494
Vibration		
Bandages vibrants		1
Mode d'entraînement		hydrostatique
Fréquence (1/2)	Hz	30/36
Amplitude (1/2)	mm	1,90/0,96
Force centrifuge	kN	275/202
Pneumatiques		
Dimensions		23.1-26/12PR
Pression de gonflage, valeur de consigne	bars	1,4
Pression de gonflage, plage	bars	0,8 - 1,4
Quantités de remplissage		
Moteur	l	env. 15,5
Carburant	l	env. 340
Huile hydraulique	l	env. 160
Liquide de refroidissement	l	env. 16

* Sous réserve de modifications techniques



Caractéristiques techniques

Les données suivantes sur le bruit et la vibration ont été déterminées conformément aux

- directives CEE Machines dans la version 2006/42/CEE
- Directive sur les bruits 2000/14/CEE, directive de protection contre les bruits 2003/10/CEE
- Directive de protection contre les vibrations 2002/44/CEE

déterminées avec les engins aux conditions de service typiques sous respect des normes harmonisées.

Ces valeurs peuvent varier en fonction des conditions d'utilisation et de mise en œuvre.

Niveaux sonores

Niveau de pression acoustique au poste de conduite (avec cabine) :

$L_{pA} = 73$ dB(A), déterminé selon ISO 11204 et EN 500

Niveau de puissance acoustique garanti:

$L_{WA} = 103$ dB(A), déterminé selon ISO 3744 et EN 500

Vibration

Vibration du corps complet (siège du conducteur)

La valeur effective pondérée de l'accélération déterminée selon ISO 7096 est de $\leq 0,5$ m/sec².

Vibrations à la main/au bras

La valeur effective pondérée de l'accélération déterminée selon EN 500/ISO 5349 est de $\leq 2,5$ m/sec².



2 Directives de sécurité



Directives de sécurité

Généralités

Cette machine BOMAG a été construite selon les dernières connaissances et règles de la technique. Néanmoins, elle comporte des dangers pour le personnel et les biens si :

- elle est mise en service dans des champs d'application non conformes à l'emploi prévu,
- elle est mise en service par un personnel non instruit,
- elle est modifiée de manière non conforme,
- les réglementations de sécurité ne sont pas respectées.

Par conséquent, chaque personne chargée de l'utilisation, de l'entretien et de la réparation de la machine doit connaître et respecter ces réglementations. Si besoin, l'exploitant doit confirmer par signature.

Les consignes suivantes sont également à observer :

- règlements pour la prévention des accidents du travail,
- règles de sécurité technique et routière générales,
- consignes de sécurité à appliquer dans le pays respectif. L'utilisateur est en devoir de prendre connaissance et d'appliquer ces consignes. Ceci est également valable pour les prescriptions locales et les prescriptions pour manipulations diverses. Si les recommandations mentionnées dans le présent manuel divergent de celles en vigueur, appliquer les consignes de sécurité en vigueur dans votre pays.

Utilisation conforme à l'emploi prévu

Cette machine doit uniquement être utilisée pour les travaux suivants :

- Travaux de compactage moyens et lourds dans la mise en place ou la fondation des routes.
- Le cas échéant, compactage de matériaux bitumineux tels que les revêtements de chaussée.

Utilisation non conforme à l'emploi prévu

Dans le cas d'une utilisation non conforme à l'emploi prévu, la machine peut présenter des dangers.

La responsabilité du constructeur ne peut être mise en cause lors d'une utilisation non conforme à l'emploi prévu de la machine; l'exploitant, resp. le conducteur/utilisateur, sont seuls responsables des dangers encourus.

Les exemples pour une utilisation non conforme sont les suivants :

- Mise en marche de la vibration sur les sols durs, le béton durci ou les sols gelés.
- Déplacement sur des sols de portance insuffisante, resp. sur une surface trop étroite (risque de basculement)
- Mise en service de la machine pour le tractage
- Mise en service de la machine pour la démolition de murs ou bâtiments.

A l'exception de l'opérateur de la machine, le transport de personnes est interdit.

La mise en marche et l'utilisation de la machine dans un environnement à risque d'explosion ou souterrain sont interdites.

Dangers, risques résiduels

Malgré un travail soigné sous respect des normes et prescriptions, il ne peut pas être complètement exclu que la manipulation de la machine ne comporte pas d'autres dangers.

La machine ainsi que les divers composants du système sont conformes aux règlements sur la sécurité actuellement en vigueur. Malgré tout, une utilisation conforme à l'emploi prévu sous respect des consignes indiquées ne peut pas exclure tout risque résiduel.

Un reste résiduel ne peut être exclu même au-delà de la zone de danger restreinte de la machine. Par conséquent, toutes les personnes évoluant dans cette zone doivent porter une attention particulière à la machine pour qu'elles puissent immédiatement réagir en cas d'une défaillance, d'un incident, d'un dysfonctionnement éventuels, etc.

Toutes les personnes évoluant dans cette zone de la machine doivent être informées sur ces dangers pouvant apparaître durant le service de la machine.

Directives de sécurité

Vérifications de sécurité périodiques

Faire inspecter la machine par un spécialiste en fonction des conditions de mise en œuvre et de service et en tous les cas au moins une fois par an.

Qui a le droit de se servir de la machine ?

Uniquement les personnes autorisées, formées et instruites sur la machine de plus de 18 ans. Les compétences doivent être clairement définies et respectées à la lettre.

Les personnes sous influence d'alcool, de médicaments ou de drogues n'ont pas le droit d'utiliser, d'entretenir ou de réparer la machine.

L'entretien et les réparations nécessitent des connaissances particulières et ne doivent donc être effectués que par un personnel avec une formation adéquate.

Conversion et modification effectuées sur la machine

Pour des raisons de sécurité, toutes modifications arbitraires à la machine sont interdites.

Les pièces d'origine et les accessoires ont été spécialement conçus pour cette machine.

Nous attirons expressément votre attention sur le fait que les pièces et équipements en option non livrés par notre maison n'ont pas obtenus notre aval.

Le montage, l'installation ou l'utilisation de ces pièces peuvent entraver la sécurité active et passive de la machine.

Par conséquent, le constructeur ne pourra être tenu responsable pour tous dégâts résultant de l'emploi de pièces ou équipements en option non originaires de BOMAG.

Détérioration, défaut et abus des équipements de sécurité

Les machines dont la sécurité de fonctionnement et de circulation n'est plus assurée doivent être immédiatement mise hors service jusqu'à leur réparation correcte.

Les équipements et interrupteurs de sécurité ne doivent en aucun cas être déposés ou mis hors fonction.

la présence des manuels d'instructions de service et d'entretien

Danger

Les textes caractérisés de cette manière signalent un danger possible pour les personnes.

Attention

Les textes caractérisés de cette manière signalent un risque d'endommagement de la machine ou de ses composants.

Note

Les textes caractérisés de cette manière donnent une information technique pour l'emploi économique de la machine.

Environnement

Les textes caractérisés de cette manière indiquent des manipulations pour l'évacuation sûre et non polluante des ingrédients et des pièces usées.

Observer les réglementations sur la protection de l'environnement.

Chargement de la machine

Utiliser des rampes de chargement stables et de capacité suffisante. L'angle d'inclinaison des rampes doit être plus petit que la tenue en pente maxi. de la machine.

Assurer la machine contre le basculement et le dérapage latéral.

Arrimer la machine sur le moyen de transport contre tout déplacement involontaire.

La machine présente un danger de mort pour les personnes:

- qui se déplacent ou se tiennent sous des charges suspendue ou
- qui se tiennent dans la zone d'évolution de la machine durant son chargement.

Ne pas faire balancer la machine suspendue en l'air.

N'utiliser que des dispositifs de levage en parfait état de fonctionnement et de capacité suffisante.



Directives de sécurité

Attacher le dispositif uniquement aux points de levage prévus à cet effet.

Remorquage de la machine

Utiliser systématiquement une barre de remorquage pour remorquer la machine.

Vitesse de remorquage maxi. : 1 km/h; distance de remorquage maxi. : 500 m.

Caler la machine contre un déplacement involontaire avant de débloquer les freins multi-disques.

Vérification de la structure de protection contre le renversement (ROPS)

i Note

Les machines avec cabine le ROPS fait partie intégrante la cabine.

Le cadre de la machine ne doit en aucun cas être déformé, flambé ou fissuré au niveau du ROPS.

La structure ne doit pas présenter de rouille, de détériorations, de microfissures ou de cassures.

Le poids actuel de la machine ne doit pas dépasser le poids de contrôle de la structure de protection contre le renversement.

La structure ne doit pas faire de bruit durant le déplacement, sinon elle devra être resserrée. Toutes les vis de fixation doivent être conformes aux spécifications prescrites et correctement serrées (observer les couples de serrage). Les vis et écrous ne doivent pas être endommagés ou déformés.

Vérifier également les fixations de la cabine (éléments en caoutchouc et vis) installée.

Aucune pièce complémentaire ne pourra être soudée ou vissée et aucun trou ne pourra être percé susceptibles d'influencer la stabilité sans l'autorisation expresse du constructeur.

Par conséquent, un ROPS endommagé ne pourra ni être redressé, ni réparé.

Un ROPS défectueux devra systématiquement être remplacé par une pièce d'origine après accord par le constructeur.

Mise en marche de la machine

Avant la mise en marche

La machine ne doit être pilotée que depuis le siège du conducteur.

N'utiliser que des machines dont les travaux d'entretien sont effectués de manière régulière.

Se familiariser avec l'équipement, les indicateurs et éléments de commande, le mode opératoire et le domaine de travail de la machine.

Toujours porter des équipements de sécurité (casque, gants, lunettes, chaussures de sécurité, etc...).

Avant de monter sur la machine, s'assurer :

- qu'aucun obstacle ou personne ne se trouve près ou sous le véhicule.
- que la machine n'est pas souillée par des produits huileux ou inflammables
- que les poignées et plates-formes sont libres de graisse, huiles, carburants, neige ou glace
- que le capot du moteur est fermé et verrouillé.

Utiliser les marches et les poignées pour grimper sur la machine.

Avant de mettre le moteur en marche, vérifier :

- si la machine présente des défauts visibles
- si tous les dispositifs de sécurité sont fixés à leur place
- le fonctionnement de la direction, des freins, des indicateurs et éléments de commande, de l'éclairage et de l'avertisseur sonore
- le réglage correct du siège
- la propreté et le réglage des rétroviseurs (si installés).

Ne pas mettre la machine en service avec des instruments, indicateurs ou éléments de commande défectueux.

Ne pas transporter ou attacher d'objets sur la machine.

Porter la ceinture de sécurité sur les machines équipées d'un arceau de sécurité !

Démarrage

Ne démarrer et ne commander la machine que du siège du conducteur.

Positionner tous les leviers de commande sur position "neutre" avant de démarrer le moteur.

Ne pas utiliser de produits d'aide au démarrage tels que "Startpilote" ou éther pour démarrer le moteur.



Directives de sécurité

Après le démarrage, vérifier les instruments d'indication.

Mise en marche avec batterie auxiliaire

Relier les pôles Plus entre eux et les pôles Moins entre eux (câble de masse). Toujours brancher le câble de masse en dernier et le débrancher en premier ! Un faux branchement cause des détériorations graves à l'installation électrique.

Ne jamais démarrer le moteur par court-circuitage des raccords du démarreur étant donné que dans ce cas, la machine peut immédiatement se mettre en mouvement.

Mise en marche dans des locaux fermés

Les gaz d'échappement sont dangereux ! Par conséquent, prévoir une ventilation en air frais suffisante lors de la mise en marche de la machine dans un endroit clos !

Conduite de la machine

Personnes se tenant dans la zone de danger

La vitre droite de la cabine peut servir d'issue de secours en cas d'un renversement de la machine ou d'une portière coincée.

Avant chaque mise en service, lors de la reprise du travail, en particulier lors du déplacement en marche arrière, vérifier si des personnes ou obstacles se trouvent dans la zone d'évolution.

Klaxonner en cas de besoin. Interrompre immédiatement les opérations, si les personnes ne quittent pas la zone de danger après avoir été averties.

Lorsque le moteur est en marche, ne pas s'approcher ou se tenir dans la zone d'articulation de la machine. Danger d'écrasement !

Déplacement

Boucler systématiquement la ceinture de sécurité pour conduire la machine.

Ne pas engager la machine sur des sols de portance insuffisante.

Ne pas conduire sur la neige et le verglas.

Actionner immédiatement l'interrupteur d'urgence dans des situations d'urgence ou dangereuses. Ne pas utiliser l'interrupteur d'arrêt d'urgence en tant que frein de service.

Ne remettre la machine en service qu'après avoir vérifié que le danger, ayant causé le déclenchement de l'arrêt d'urgence, est écarté.

Prendre les mesures suivantes lorsque la machine est entrée en contact avec une ligne de haute tension :

- Ne pas quitter le poste de commande
- Avertir les personnes qui se tiennent aux alentours de ne pas s'approcher de la machine
- Si possible, dégager la machine de la zone de danger
- Ordonner la coupure du courant.

Manœuvrer la machine uniquement du poste de commande.

Garder les portières de la cabine fermées.

Ne pas régler le siège du conducteur durant le déplacement.

Ne pas grimper sur ou sauter de la machine en cours de déplacement.

Immobiliser la machine avant de changer le sens de marche.

Ne pas utiliser la machine pour transporter des personnes.

Arrêter la machine si des bruits anormaux se font entendre ou si de la fumée s'en dégage. Localiser puis faire éliminer la cause de la perturbation.

Garder une distance de sécurité suffisante des bords des fossés et talus et éviter toute méthode de travail pouvant entraver la stabilité de la machine.

Ne pas utiliser la vibration sur les sols durs, le béton durci ou les sols gelés.

Veiller à la hauteur de passage lors d'un déplacement sous un pont, tunnel ou ligne électrique.

Déplacement en pentes

Ne pas s'engager dans des pentes dont l'inclinaison est supérieure à la tenue en pente maxi. de la machine.

Monter ou descendre les pentes avec précaution et toujours en voie directe. Passer un petit régime avant d'entamer la pente.

Des sols humides et meubles réduisent considérablement la tenue en pente de la machine. Risque d'accident !

Directives de sécurité

Inclinaison

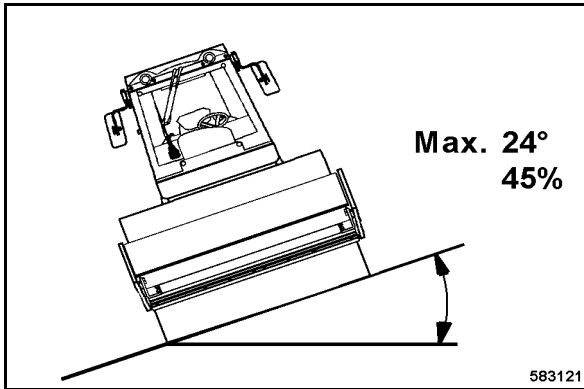


fig. 5

L'angle de basculement a été déterminé en statique sur un sol ferme et plan avec la machine arrêtée et la direction en ligne droite avec vibration.

Cet angle peut considérablement diminuer sur les sols meubles, lors de l'accélération/décélération avec la vibration en marche ou options installées.

Par conséquent, absolument éviter le déplacement en travers d'une pente en raison du risque de renversement et des risques de blessures mortelles y résultant.

Par conséquent, engager les montées et les descentes toujours en ligne directe.

Comportement en circulation routière

Adapter la vitesse aux conditions de service. Ne pas exécuter de coups de volant brusques avec la machine roulant à grande vitesse. Danger de renversement !

Laisser toujours la priorité aux véhicules avec chargement !

Enclencher l'éclairage lorsque la visibilité est mauvaise.

Garder une distance appropriée des bordures et talus.

Vérification des effets de la vibration

Lors de travaux de compactage en zone urbaine, vérifier les effets de la vibration sur les bâtiments et les conduites enfouies dans le sol (gaz, eau, électricité) et si nécessaire interrompre les travaux avec vibration.

Ne pas enclencher la vibration sur des sols durs, bétonnés ou gelés. Risque de destruction des paviers et roulements !

Stationnement de la machine

Si possible, stationner la machine sur un sol horizontal et ferme.

Mesures à prendre avant de quitter la machine :

- Ramener l'articulation en ligne droite pour faciliter la montée et la descente de la machine.
- Placer le levier de commande du position neutre.
- Serrer le frein de parking.
- Arrêter le moteur et retirer l'interrupteur et la clé de contact
- Fermer la cabine à clé.
- assurer la machine contre une utilisation non autorisée.

Ne pas sauter de la machine, mais se servir des échelles et poignées pour descendre du véhicule.

Si la machine en stationnement présente un obstacle pour la circulation, assurer celle-ci par des mesures appropriées et visibles.

Stationnement en pente

Bloquer la machine contre tout déplacement involontaire. A cet effet, placer les cales métalliques à l'avant ou à l'arrière des bandages. Les cales doivent être mises à disposition par l'exploitant de la machine.

Remplissage du carburant

Ne pas inhaler les vapeurs de carburant.

Refaire uniquement le plein avec le moteur arrêté.

Ne pas faire le plein dans des locaux clos.

Pas de feu nu, ne pas fumer.

Surveiller toutes la procédure de remplissage.

Ne pas déverser de carburant. Recueillir le carburant déversé, ne pas le laisser infiltrer dans le sol.

Eponger le carburant déversé. Eviter de mélanger de l'eau ou des saletés avec le carburant.

Un réservoir qui fuit peut exploser. Veiller à l'étanchéité du bouchon du réservoir à carburant et le remplacer, si besoin.

Mesures de prévention contre les incendies

Se familiariser avec l'emplacement et l'utilisation des extincteurs. Observer les consignes d'alerte à l'incendie et les moyens de lutte.

Directives de sécurité

Travaux d'entretien

Observer les instructions relatives aux travaux d'entretien prescrites dans les instructions de service et d'entretien, y compris les instructions sur l'échange de pièces.

Caler le capot du moteur avant de procéder aux travaux d'entretien ou de réparation dans le compartiment du moteur.

Les travaux d'entretien doivent uniquement être effectués par un personnel qualifié et autorisé.

Utiliser des dispositifs d'accès et des plateformes de travail prévues à cet effet lors de travaux d'entretien et de montage au-dessus de la tête. Ne pas se servir des parties de la machine comme aide d'accès.

Tenir les personnes non autorisées éloignées de la machine.

Ne jamais effectuer de travaux d'entretien sur la machine en mouvement ou avec le moteur en marche.

Si possible, stationner la machine sur un sol horizontal et stable.

Retirer la clé de contact de l'interrupteur d'allumage.

Bloquer l'articulation avec la sécurité.

Travaux sur l'installation hydraulique

Dépressuriser les conduites hydrauliques avant toute intervention. Les fuites d'huile hydraulique sous pression peuvent pénétrer sous la peau et provoquer des blessures graves. Consulter immédiatement un médecin, lors d'une blessure causée par l'huile sous pression, sinon elle risque de s'infecter.

Lors de réglages sur l'installation hydraulique, ne pas se tenir devant ou derrière les bandages/pneumatiques.

Ne pas dérégler les clapets de surpression.

Vidanger l'huile hydraulique à température de service. Risques de brûlures !

Recueillir l'huile hydraulique et l'évacuer de manière non polluante.

Recueillir et évacuer séparément les huiles hydrauliques bio-dégradables.

Ne jamais démarrer le moteur lorsque le circuit ne contient plus d'huile hydraulique.

Vérifier l'étanchéité de tous les branchements et raccords vissés (avec l'installation sans pression !) après toute intervention sur l'installation hydraulique.

Echange de conduites hydrauliques

Les conduites hydrauliques doivent être soumises régulièrement à une inspection visuelle.

Dans les cas suivants, l'échange d'une conduite est impérativement à effectuer :

- détérioration de la gaine extérieure jusqu'à l'armature (par ex. par frottement, coupure, fissures)
- fragilisation de la gaine extérieure (formation de fissures dans la conduite)
- déformation anormale de la conduite sans ou sous pression
- déformations par flambage, par ex. écrasements, pliages, séparation de la gaine extérieure, formation de ballons
- fuites
- montage effectué de manière incorrecte
- sortie de la conduite de son armature
- corrosion de l'armature réduisant le fonctionnement et la résistance
- Ne pas intervertir les conduites.
- détérioration ou déformation de l'armature réduisant le fonctionnement et la résistance ou le raccordement d'une conduite à l'autre.

Uniquement les conduites hydrauliques d'origine BOMAG garantissent que le type de conduite correct (étage de pression) soit monté au bon endroit.

Travaux sur le moteur

Arrêter le moteur avant d'ouvrir le capot moteur.

Ne pas effectuer des travaux sur l'installation d'alimentation en carburant avec le moteur en marche - Danger de mort par les hautes pressions !

- Attendre l'arrêt du moteur puis effectuer une pause d'environ 1 minute.
- Ne pas se tenir dans la zone de danger lors du premier essai.



Directives de sécurité

- Amener la machine en atelier lors de la constatation d'une fuite.
- S'assurer que le moteur ne peut pas être accidentellement démarré durant les travaux d'entretien et de réparation.

Vidanger l'huile moteur à température de service. Risques de brûlures !

Eponger l'huile débordée, recueillir l'huile de vidange et l'évacuer de manière non polluante.

Stocker les filtres usés et autres matériaux huileux dans un récipient à part pour les évacuer de manière non polluante.

Ne jamais laisser des outils ou autres objets dans le compartiment du moteur qui pourraient causer des dégâts.

Ne pas modifier les régimes de ralenti et maximal, sinon les valeurs des gaz d'échappement changent et le moteur et l'entraînement risquent d'être endommagés.

Les turbocompresseurs fonctionnent à des vitesses de rotation et des températures élevées. Par conséquent, ne pas poser des outils et matériels ou approcher les mains des orifices d'admission et d'évacuation et des surfaces brûlantes du turbo-compresseur.

Vérifier et échanger le liquide de refroidissement uniquement lorsque le moteur est froid.

Recueillir le liquide de refroidissement et l'évacuer de manière non polluante.

Travaux sur l'installation électrique

Débrancher la batterie avant d'entreprendre des travaux sur l'installation électrique et la recouvrir d'un matériau isolant.

Ne pas installer de fusible d'un ampérage supérieur ou le réparer à l'aide d'un fil de fer. Danger d'incendie !

Débrancher la batterie avant de procéder à des travaux de soudage.

Travaux sur la batterie

Pas de feu nu et ne pas fumer durant l'entretien sur la batterie !

Ne pas mettre l'acide en contact avec les mains ou les vêtements ! Laver les blessures causées par l'acide avec de l'eau claire et consulter un médecin.

Les objets métalliques (outils, bagues, montre-bracelets) ne doivent pas entrer en contact avec les bornes de batterie. Risque de court-circuit et de brûlure !

Sur les batterie à entretien, dévisser les bouchons de la batterie durant la recharge pour éviter la formation de gaz explosifs.

Observer les consignes respectives lors d'un démarrage à l'aide d'une batterie auxiliaire.

Evacuer les vieilles batteries conformément aux directives en vigueur.

Couper le courant de recharge avant de débrancher les connecteurs de recharge.

Assurer une ventilation suffisante lors d'un recharge des batteries dans des locaux fermés.

Travaux sur l'installation d'alimentation en carburant

Ne pas inhaler les vapeurs de carburant.

Pas de feu nu ; ne pas fumer, ne pas déverser de carburant.

Recueillir le carburant déversé, ne pas le laisser infiltrer dans le sol et l'évacuer de manière non polluante.

Travaux sur les roues et les pneumatiques

L'éclatement d'un pneumatique constitue un danger de mort causés par les projections de débris de pneus ou de métal.

N'effectuer le montage des pneumatiques que si vous avez de l'expérience en la matière, sinon les faire monter par un garage spécialisé.

Veiller à la pression de gonflage correcte et ne pas dépasser la pression maximale prescrite.

Vérifier quotidiennement la pression de gonflage, l'état et des jantes (coupures, indentations, etc.) ainsi que l'intégralité des écrous de roues. Ne pas conduire avec des pneus ou roues endommagés.

L'émulsion de séparation pour les pneus doit uniquement se composer d'eau et d'un produit concentré séparateur mélangé conformément aux instructions du fabricant du produit. Observer les règlements en matière de protection de l'environnement.

Travaux sur le climatiseur

Faire réparer les pannes sur le climatiseur uniquement par un spécialiste.



Directives de sécurité

Faire inspecter périodiquement les récipients sous pression par une personne compétente conformément aux réglementations en vigueur.

Dans le cadre de ces inspections, le dessiccateur est à inspecter visuellement deux fois par an. Veiller en particulier sur les traces de rouille et les défauts mécaniques lors de ces inspections.

Ne pas souder à proximité du climatiseur. Danger d'explosion !

Ne jamais nettoyer le condensateur du climatiseur au jet d'eau chaud. Danger d'explosion !

Ne pas vidanger le fluide frigorigène à l'air libre mais l'évacuer de manière non polluante.

Travaux de nettoyage

Ne pas effectuer les travaux de nettoyage avec le moteur en marche.

Ne pas utiliser d'essence ou d'autres produits facilement inflammables pour le nettoyage.

Lors du nettoyage au jet de vapeur, ne pas exposer les parties électriques et le matériau isolant au jet direct ou recouvrir ceux-ci avant le nettoyage.

- Ne jamais diriger le jet d'eau directement dans le pot d'échappement ou le filtre à air.

Après les travaux d'entretien

Remonter tous les dispositifs de sécurité en place après les travaux d'entretien.

Réparations

Fixer un panneau d'avertissement de manière visible sur le volant d'une machine défectueuse.

Les réparations doivent uniquement être effectuées par un personnel qualifié et autorisé. Se servir du manuel de réparation à cet effet.

Les gaz d'échappement sont dangereux ! Par conséquent, prévoir une ventilation en air frais suffisante lors de la mise en marche de la machine dans un local fermé !

Ne pas effectuer des travaux sur l'installation d'alimentation en carburant avec le moteur en marche - Danger de mort !

L'installation est sous haute pression ! Ne pas s'approcher d'une fuite dans l'installation haute pression ; le jet du carburant peut causer de graves blessures. Attendre une minute après avoir arrêté le moteur pour permettre la décharge de la pression. En cas d'une fuite, contacter le service

après-vente du constructeur du moteur et ne plus mettre le moteur en marche.

Contrôle

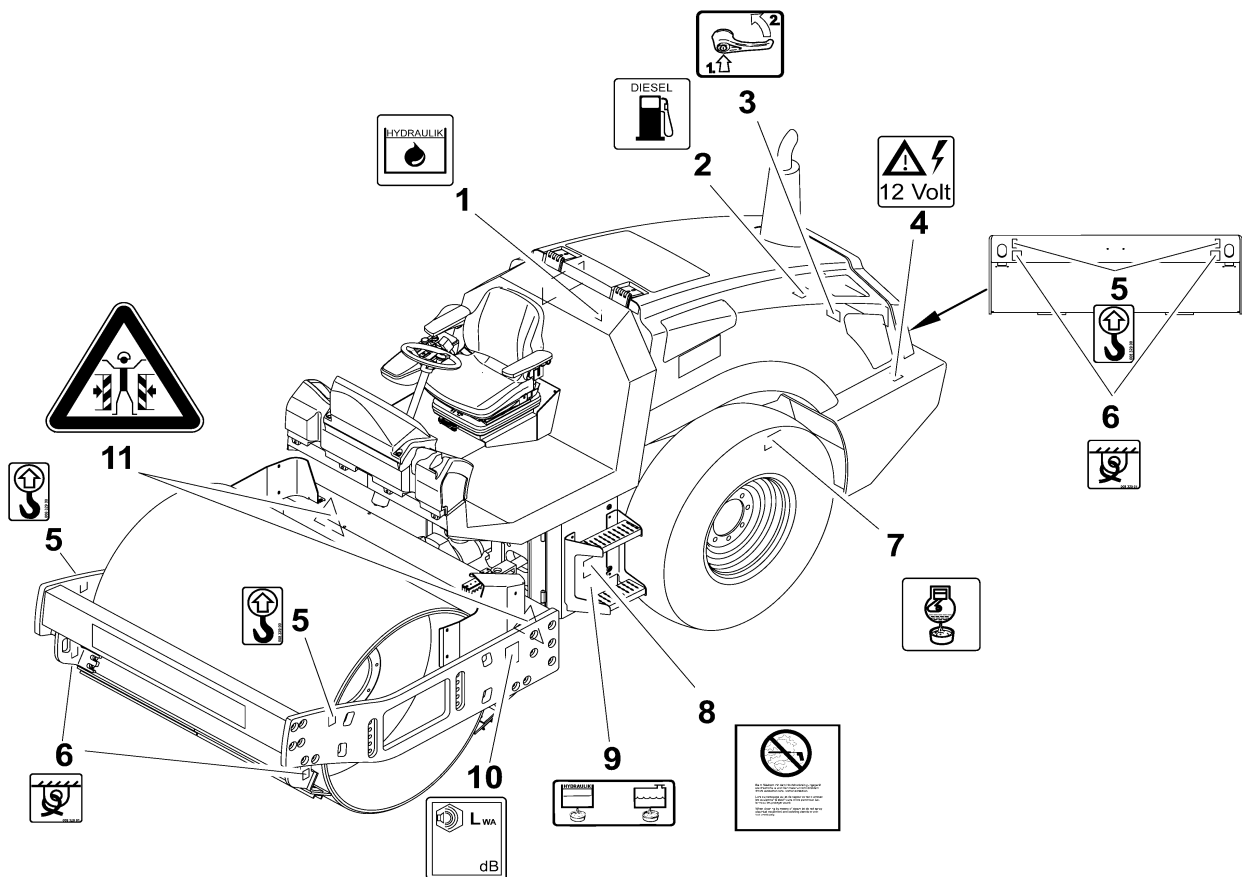
Les engins de compactage doit être inspectés en vue de leur sécurité de service en fonction des conditions de mise en œuvre ou au moins une fois par an par un spécialiste.

Auto-collants/plaquettes de sécurité apposés à la machine

Garder les auto-collants et les plaquettes de sécurité lisibles et respecter les instructions mentionnées.

Renouveler les auto-collants/plaquettes illisibles ou endommagés.

Directives de sécurité



583062

fig. 6

Plaques signalétiques

- 1 Plaque d'information, huile hydraulique
- 2 Plaque d'information, Diesel
- 3 Plaque d'utilisation, poignée du capot
- 4 Plaque d'information, tension de bord 12 V
- 5 Plaque d'information, point de levage
- 6 Plaque d'information, point d'arrimage
- 7 Plaque d'information, vidange de l'huile moteur
- 8 Plaque d'interdiction, nettoyeur haute pression
- 9 Plaque d'information, vidange de l'huile hydraulique et du liquide de refroidissement
- 10 Plaque d'information, niveau de l'intensité sonore garanti
- 11 Plaque d'avertissement, danger d'écrasement

Directives de sécurité

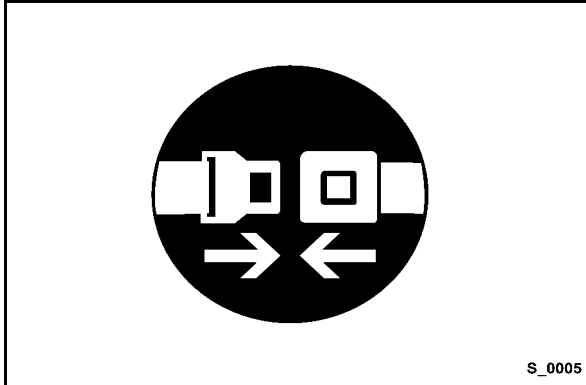


fig. 7

Plaque d'obligation - Boucler la ceinture de sécurité

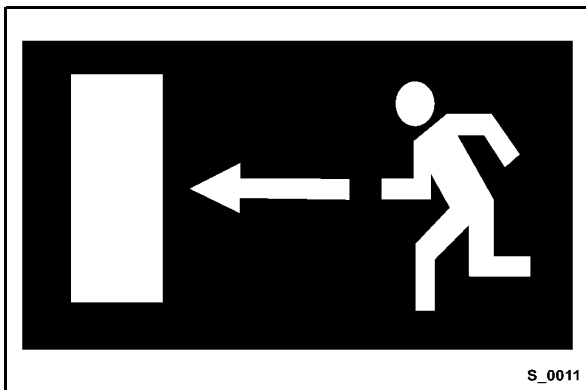


fig. 8

Plaque d'information, issue de secours

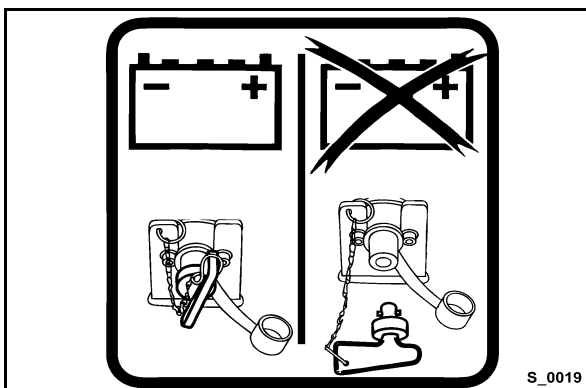


fig. 9

Plaque d'information, coupe-batterie*

* Equipement en option

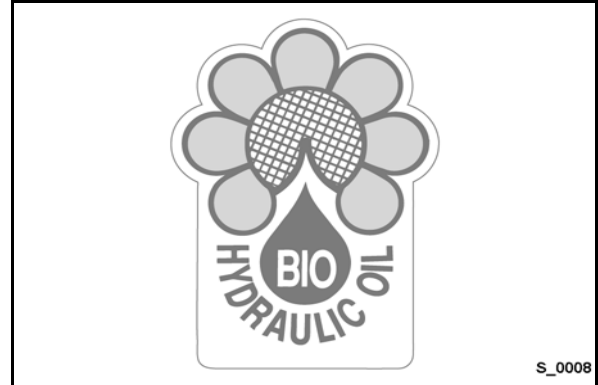


fig. 10

Plaque d'information, huile hydraulique biologique**



fig. 11

Plaque d'information, Panolin 46***

** Equipement en option

*** Equipement en option



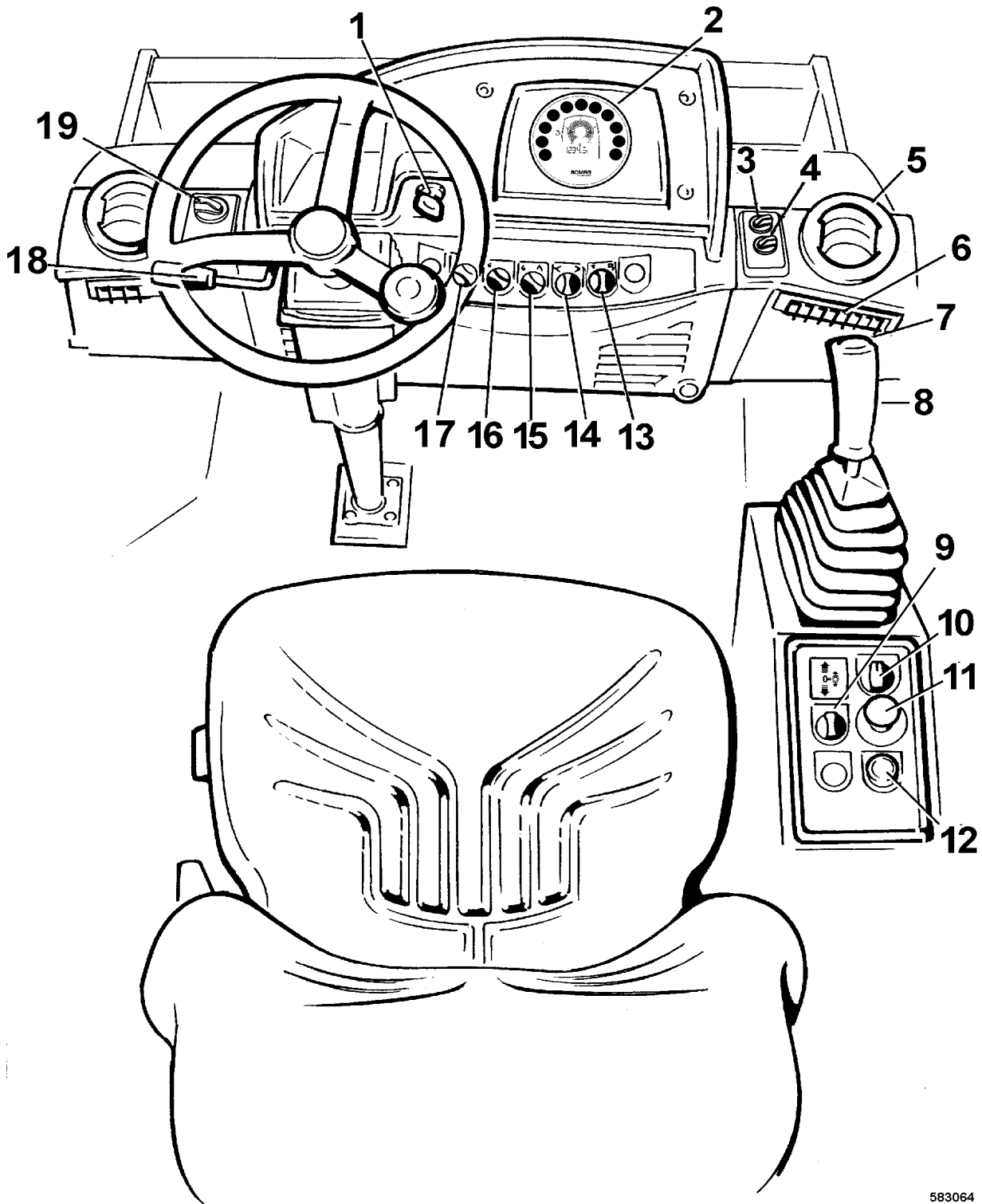
Directives de sécurité





3 Indicateurs et éléments de commande

Indicateurs et éléments de commande



583064

fig. 12



Indicateurs et éléments de commande

- | | | | |
|---|---|----|---|
| 1 | Interrupteur de démarrage | 9 | Interrupteur rotatif, vibration, sélection des amplitudes |
| 2 | Combiné | 10 | Interrupteur rotatif, régimes de conduite |
| 3 | Interrupteur rotatif, ventilateur de la cabine * | 11 | Interrupteur coup-de-poing, arrêt d'urgence |
| 4 | Interrupteur rotatif, climatiseur * | 12 | Touche, klaxon |
| 5 | Aérateur, climatiseur et ventilation, côté conducteur | 13 | Touche rotative, régime du moteur |
| 6 | Aérateur, climatiseur et ventilation, plancher de la cabine | 14 | Interrupteur rotatif, clignotants* |
| 7 | Bouton-poussoir, commande de la vibration | 15 | Interrupteur rotatif, feux de détresse* |
| 8 | Levier de commande de la marche | 16 | Interrupteur rotatif, éclairage* |
| | | 17 | Interrupteur rotatif, phares de travail* |
| | | 18 | Levier de réglage, volant |
| | | 19 | Interrupteur rotatif, chauffage de la cabine* |
- * Equipement en option

Indicateurs et éléments de commande

3.1 Remarques générales

Si vous ne vous êtes pas encore familiarisé avec les éléments d'affichage et de commande de cette machine, lisez l'intégralité de ce chapitre avant d'utiliser la machine. Toutes les fonctions y sont décrites de manière détaillée.

Le chapitre "Commande" résume uniquement les différentes étapes de commande.

3.2 Description des indicateurs et éléments de commande

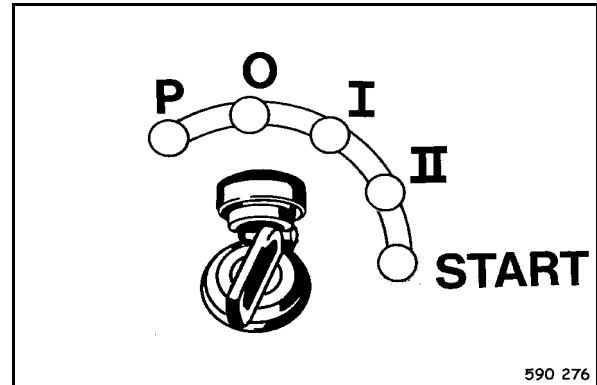


fig. 13

No. 1 = Interrupteur de démarrage

Position "P", "O" = Contact coupé. Retirer la clé.

Position "I", "II" = Contact mis ; tous les témoins de contrôle et d'avertissement sur le combiné s'allument pendant environ 3 secondes (test de fonctionnement). Le témoin d'avertissement pour la pression d'huile moteur clignote ; les témoins de charge et du frein de parking restent allumés. Le témoin de préchauffage s'allume à basses températures.

i Note

Le moteur ne peut être démarré que si le levier de commande de la marche se trouve sur position de freinage.

L'interrupteur de démarrage est équipé d'un verrou de redémarrage. Pour procéder à un nouveau démarrage, tourner d'abord la clé sur position "O".

Position "START" = Continuer de tourner la clé contre la pression du ressort ; le moteur démarre. Ramener la clé sur position "I" dès que le moteur a démarré.

Indicateurs et éléments de commande

⚠ Attention

Laisser chauffer le moteur un moment avant le début du travail. Ne pas accélérer le moteur froid à régime maximale.

Ne pas arrêter subitement le moteur tournant à plein régime mais le laisser marcher pendant environ 2 minutes au ralenti avant de l'arrêter.

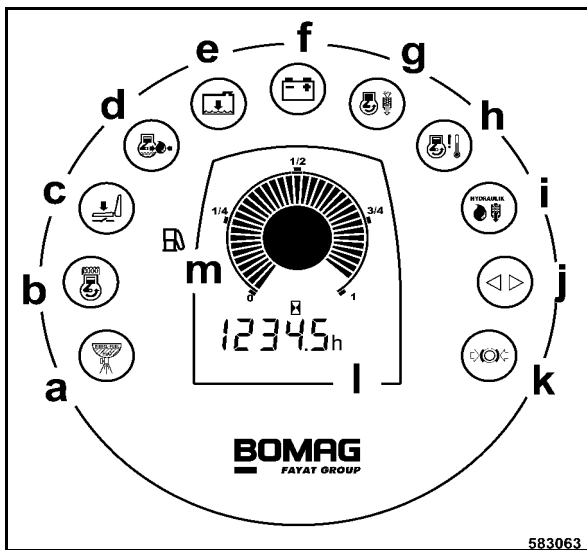


fig. 14

No. 2 = Combiné

i Note

Tous les témoins de contrôle et d'avertissement sont momentanément allumés lorsque l'interrupteur d'allumage est commuté sur position "I".

- a** jaune = Témoin d'avertissement, eau dans le carburant
S'allume lorsque le niveau de l'eau dans le préfiltre à carburant atteint les contacts du capteur. l'avertisseur sonore retentit. Le moteur s'arrête après 2 minutes.
Nettoyer le séparateur d'eau.
- b** jaune = Témoin de contrôle, préchauffage
S'allume lorsque les températures ambiantes sont basses (préchauffage pour le démarrage)
- c** jaune = Témoin d'avertissement, siège du conducteur
s'allume lorsque le siège du conducteur n'est pas occupé. Avec la machi-

ne en déplacement, l'avertisseur sonore se met en marche et la machine est freinée. Pour reprendre la marche, prendre à nouveau place sur le siège du conducteur puis déplacer le levier de commande de la marche au-delà de la position de freinage.

- d** rouge = Témoin d'alarme, pression d'huile moteur
Clignote lorsque la pression d'huile moteur est trop basse ; l'avertisseur sonore retentit ; le moteur s'arrête après 10 secondes.
Vérifier le niveau de l'huile moteur ou réparer le moteur.
- e** rouge = Témoin d'avertissement, niveau du liquide de refroidissement
Clignote lorsque le niveau du liquide de refroidissement est trop bas ; l'avertisseur sonore retentit ; le moteur s'arrête après 10 secondes.
Vérifier le niveau du liquide. Vérifier l'étanchéité de l'installation de refroidissement et réparer l'installation, si besoin.
- f** jaune = Témoin de charge des batteries
Allumé lorsque la batterie n'est plus rechargée.
Contrôler la tension de la courroie, év. réparer la génératrice.
- g** jaune = Témoin d'avertissement, filtre à air
S'allume lorsque la cartouche de filtre est colmatée ; L'avertisseur sonore se met en marche.
Nettoyer, si besoin, remplacer.
- h** rouge = Témoin d'alarme, surchauffe du moteur
Clignote en cas de surchauffe du moteur ; l'avertisseur sonore retentit, le moteur s'arrête après env. 2 minutes.
Nettoyer le radiateur du moteur, le cas échéant réparer le moteur.
- i** jaune = Témoin d'avertissement, filtre d'huile hydrauliques
S'allume lors d'un colmatage du filtre à huile hydraulique ; l'avertisseur sonore retentit ; le moteur s'arrête après 2 minutes.
Vérifier l'installation hydraulique, remplacer le filtre à huile hydraulique.

Indicateurs et éléments de commande

- j vert** = Témoin de clignotement
- k rouge** = Témoin d'avertissement, frein de parking
Allumé avec le frein de parking serré
- l** = Compteur horaire
Compte les heures de service avec le moteur en marche.
Les travaux d'entretien sont à effectuer en fonction des heures de service indiquées.
- m** = Indicateur de réserve en carburant

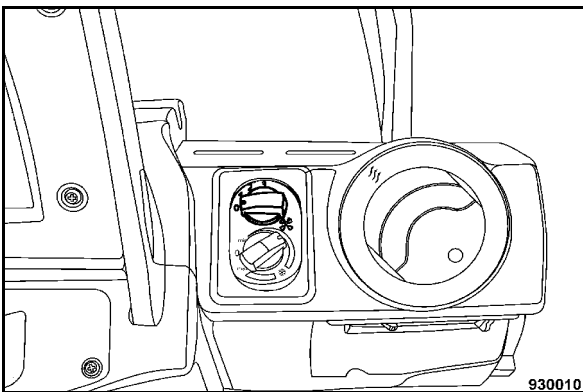


fig. 15

No. 3 = Interrupteur rotatif, ventilateur de la cabine

- Position "0" = Ventilateur de la cabine arrêté.
- Position 1, 2 et 3 = Différents régimes du ventilateur.

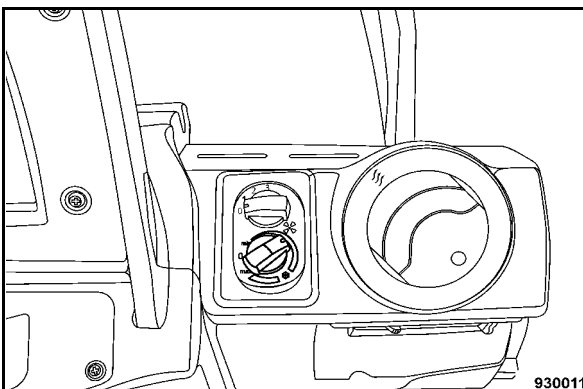


fig. 16

No. 4 = Interrupteur rotatif, climatiseur*

* Equipement en option

i Note

Ne mettre le climatiseur en marche que si l'interrupteur rotatif du ventilateur de la cabine se trouve sur position 1, 2 ou 3.

Position "0" = climatiseur arrêté.

Positions mini. et maxi. = Plage de réglage du climatiseur.

No. 5 = Aérateurs, climatiseur, chauffage et ventilateur, côté conducteur**

No. 6 = Aérateurs, climatiseur, chauffage et ventilateur, plancher de la cabine***

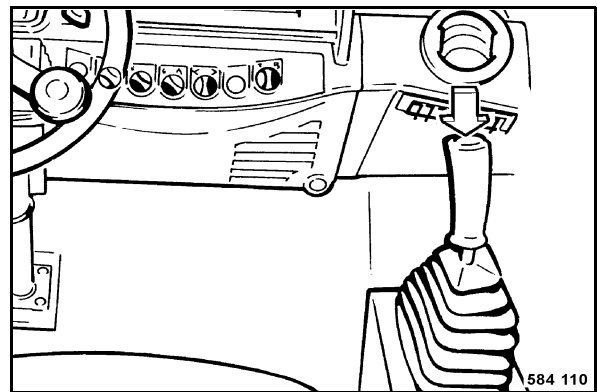


fig. 17

No. 7 = Bouton-poussoir, commande de la vibration

- Appuyer = Mettre la vibration en service
- Appuyer une nouvelle fois = Arrêt de la vibration

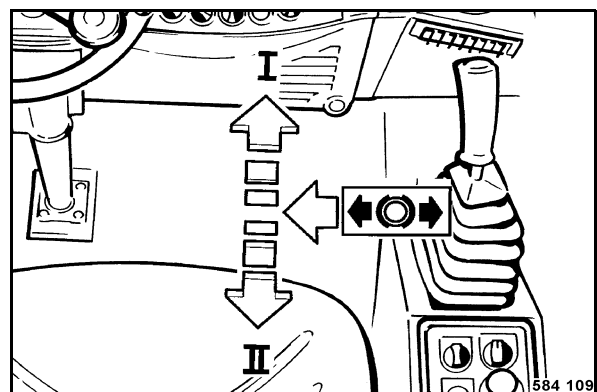


fig. 18

No. 8 = Levier de commande de la marche

** Equipement en option

*** Equipement en option

Indicateurs et éléments de commande

Position centrale = position de freinage, frein de service

Position "centrale, droite" = frein de parking ; démarrage du moteur

Position "I" = marche avant

Position "II" = marche arrière

i Note

Ramener légèrement le levier lorsque le moteur peine dans les montées. Cette procédure ménage l'installation hydraulique et le moteur Diesel.

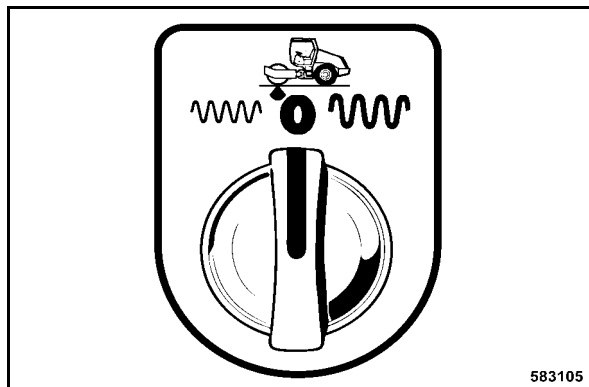


fig. 19

No. 9 = Interrupteur rotatif, vibration, sélection des amplitudes

Position gauche = Petite amplitude, haute fréquence

Position centrale = Vibration arrêtée

Position droite = Grande amplitude, basse fréquence

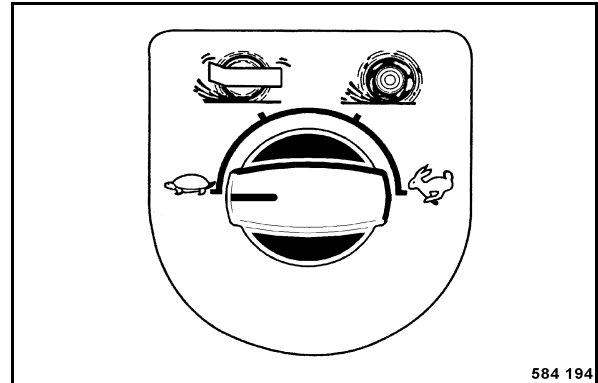


fig. 20

No. 10 = Interrupteur rotatif, régimes de conduite sans ASC

Position "Tortue" = Plage de conduite sur sol horizontal

Position "Banda-ge" = patinage du bandage

Position "roues" = les roues patinent

Position "Lièvre" = Plage de conduite de transport, par ex. déplacement vers le chantier

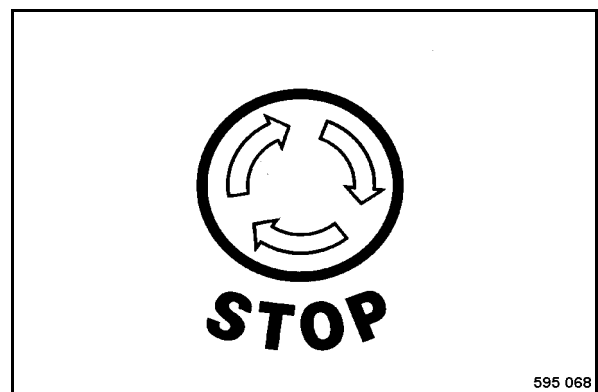


fig. 21

No. 11 = Interrupteur d'arrêt d'urgence

Le moteur diesel est arrêté et le frein serré.

▲ Danger

Risque d'accident !

Indicateurs et éléments de commande

A utiliser uniquement en cas de situations d'urgences durant le service, ne pas l'utiliser comme frein de service.

Remettre la machine seulement en service lorsque le danger, ayant entraîné le déclenchement de l'arrêt d'urgence, est écarté.

Enclenchement = appuyer le bouton jusqu'en butée, il se verrouille automatiquement en position finale.

Déverrouillage = tourner le bouton vers la droite puis le relâcher.

Déplacement = actionner tout d'abord le levier de commande de marche en position de freinage, démarrer ensuite le moteur et actionner à nouveau le levier de commande de marche.

Pour des raisons de sécurité la machine peut seulement être redémarrée lorsque le levier de commande de marche se trouve en position de freinage.

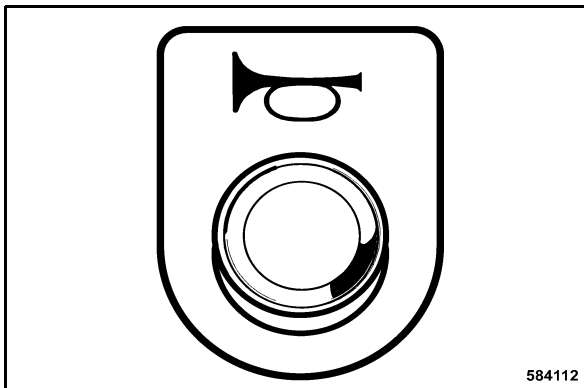


fig. 22

No. 12 = Touche, klaxon

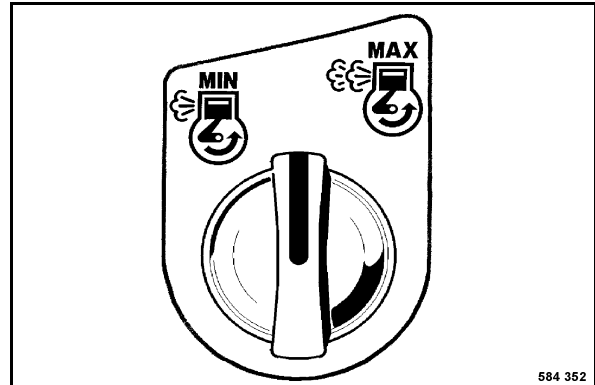


fig. 23

No. 13 = Touche rotative, régime du moteur

Réglage électrique du régime du moteur

Tourner vers la gauche = Ralenti

i Note

Position normale pour le démarrage du moteur

Tourner vers la droite = Pleine charge, position de service pour le déplacement et la vibration

⚠ Attention

Déplacer et utiliser la vibration systématiquement avec le moteur sur pleins gaz ! Régler uniquement la vitesse au moyen du levier de commande de marche.

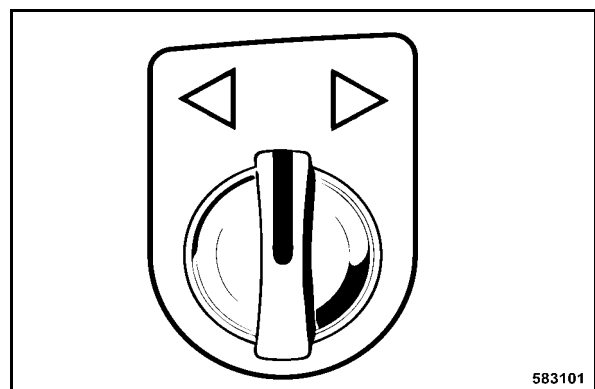


fig. 24

No. 14 = Interrupteur rotatif, clignotants*

* Equipement en option

Indicateurs et éléments de commande

- Position centrale = clignotants éteints
- Position gauche ou droite = Les clignotants avant et arrière du côté respectif clignent. Le témoin de contrôle des clignotants clignote sur le tableau de bord.

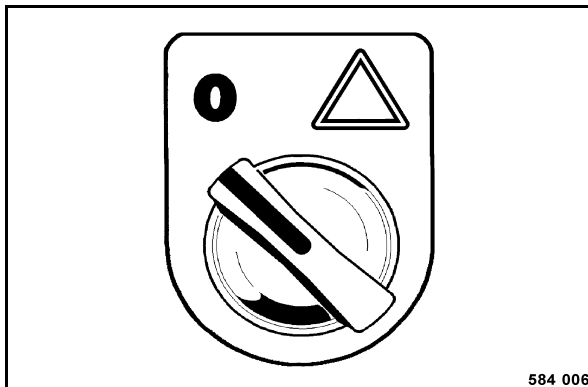


fig. 25

No. 15 = Interrupteur rotatif, feux de détresse*

- Position gauche = Feux de détresse éteints.
- Position droite = Feux de détresse allumés. Tous les clignotants et le témoin de contrôle des clignotants clignent dans l'instrument combiné.

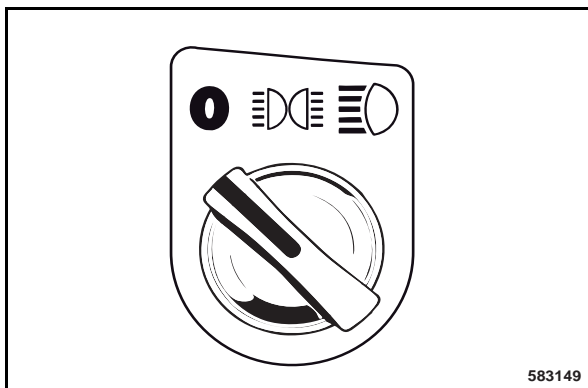


fig. 26

No. 16 = Interrupteur rotatif, éclairage**

- Position gauche = Projecteurs éteints

* Equipement en option
** Equipement en option

- Position centrale = Feux de gabarit allumés avec l'interrupteur de démarrage sur position "I" ou "P"
- Position droite = Feux de route allumés avec l'interrupteur de démarrage sur position "I"

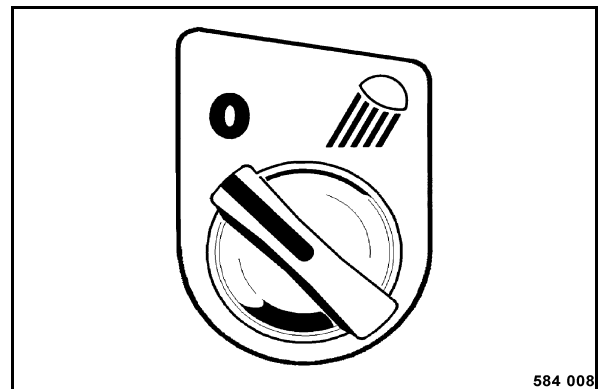


fig. 27

No. 17 = Interrupteur rotatif, phares de travail***

- Position gauche = Eclairage éteint
- Position droite = phares de travail allumés avec l'interrupteur d'allumage sur position "I"

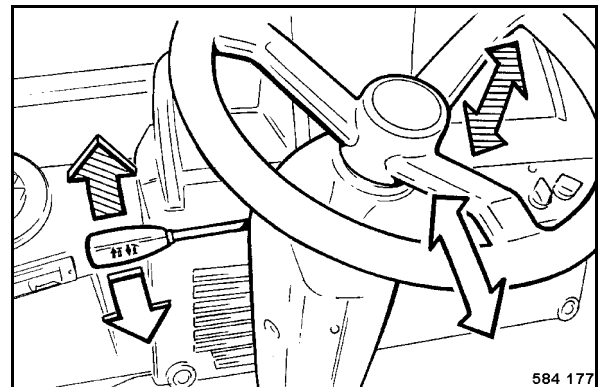


fig. 28

No. 18 = Levier, réglage du volant****

⚠ Danger
Risque d'accident !

*** Equipement en option
**** Equipement en option

Indicateurs et éléments de commande

Ne jamais régler la position du volant durant le déplacement.

Tirer vers le haut = Réglage de la hauteur du volant

Pousser vers le bas = Réglage de l'inclinaison du volant

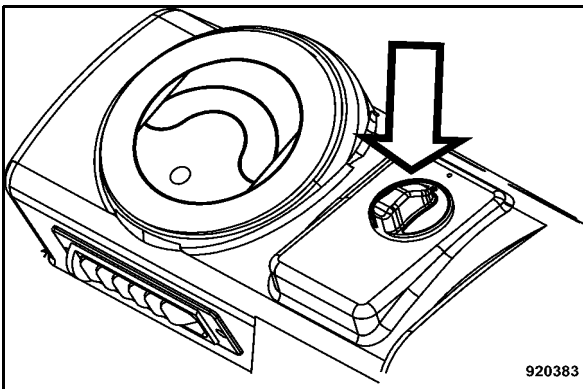


fig. 29

No. 19 = Interrupteur rotatif, chauffage de la cabine

Position "0" = Chauffage de la cabine arrêté

Position, zone rouge = interrupteur de sélection de la température, chauffage de la cabine

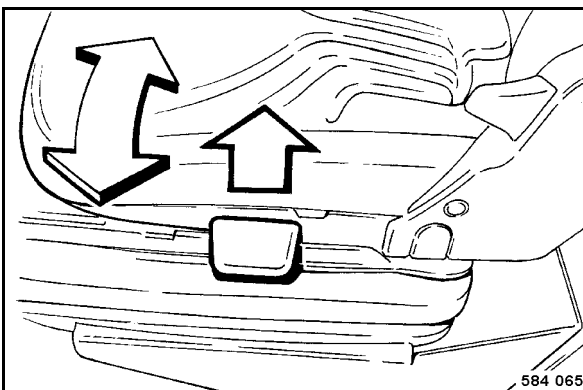


fig. 30

No. 20 = Levier, orientation du siège du conducteur*

* Equipement en option

⚠ Danger

Risque d'accident !

Durant le service, le siège du conducteur doit toujours être encranté.

Ne jamais orienter le siège durant le déplacement.

Tourner = Arrêter la machine et serrer le frein de parking. Tirer le levier vers le haut et orienter le siège dans la position désirée.

i Note

Angle d'orientation maxi. : 20° dans les deux sens.

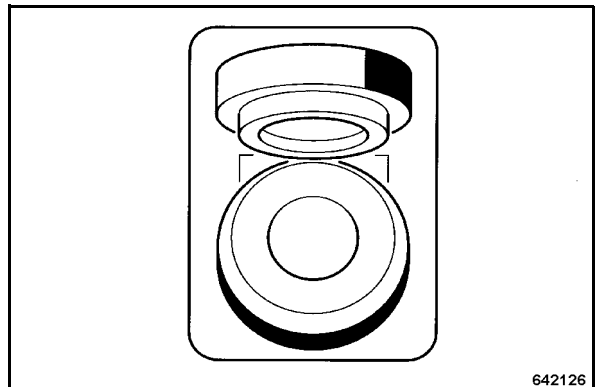


fig. 31

No. 21 = Prise de courant, 2 bornes

La prise est uniquement alimentée en courant lorsque l'interrupteur d'allumage est sur position "I" ou lorsque le moteur est en fonctionnement.

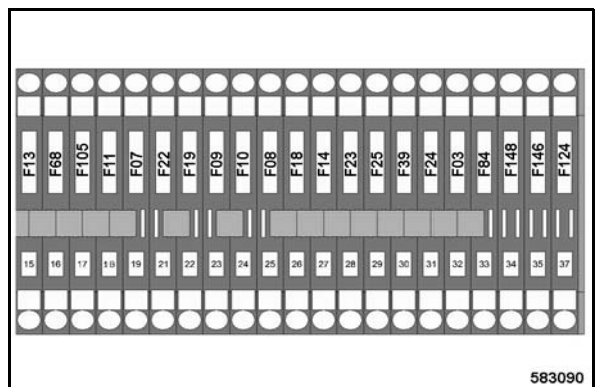


fig. 32

No. 22 = Fusibles, armoire électrique

Indicateurs et éléments de commande

⚠ Danger

Risque d'incendie !

Ne pas installer de fusible d'un ampérage plus puissant ou ponter un fusible.

- (15) 30A = (F13) Interrupteur de démarrage
- (16) 5A = (F68) Antivol électronique
- (17) 20A = (F105) Régime du moteur
- (18) 15A = (F11) Projecteur avant*
- (19) 15A = (F07) Feux de détresse
- (21) 15A = (F22) Projecteur de travail arrière
- (22) 15A = (F19) Projecteur de travail arrière
- (23) 15A = (F09) Feux arrière et de stationnement gauche*
- (24) 15A = (F10) Feux arrière et de stationnement gauche*
- (25) 15A = (F08) Clignotants*
- (26) 10A = (F18) Pré-fusible, phare de travail
- (27) 15A = (F14) Aimant de levage, moteur
- (28) 10A = (F23) Klaxon
- (29) 10A = (F25) Electrovanne, conduite et freinage
- (30) 15A = (F39) Fusible principal, cabine
- (31) 10A = (F24) Instruments
- (32) 15A = (F03) Vibration
- (33) 10A = (F148) Commande MESX, potentiel 15*
- (34) 10A = (F84) Commande, borne 54*
- (35) 15A = (F146) Commande MESX, potentiel 30*
- (37) 25A = (F124) Préchauffage du carburant*

* Equipement en option

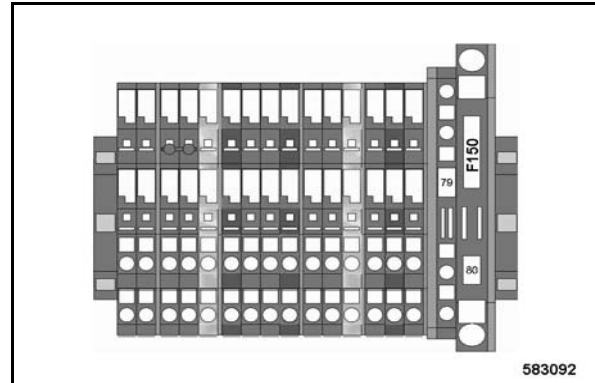


fig. 33

(80) 5A = (F150) Récepteur GPS*

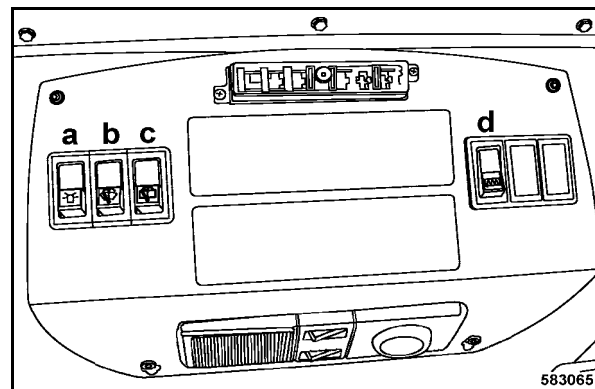


fig. 34

No. 23 = Interrupteur à bascule

a = interrupteur à bascule du gyrophare

b = interrupteur à bascule, essuie-glace/lave-glace avant

vers le haut = L'essuie-glace se déplace jusqu'en butée et s'arrête.

vers le bas = Lave-glace du pare-brise en marche.

Touche = Arrosage du pare-brise avec l'essuie-glace en marche.

c = interrupteur à bascule, essuie-glace/lave-glace arrière

vers le haut = L'essuie-glace se déplace jusqu'en butée et s'arrête.

vers le bas = Lave-glace de la lunette arrière en marche.

Indicateurs et éléments de commande

Touche = Arrosage de la lunette arrière avec l'essuie-glace en marche.

d = interrupteur à bascule, chauffage de la lunette arrière

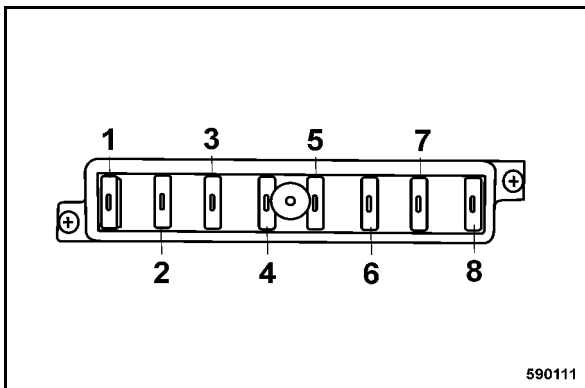


fig. 35

⚠ Danger

Risque d'incendie !

Ne pas installer de fusible d'un ampérage plus puissant ou ponter un fusible.

- (1) 15A = (F43) Essuie-glace, lave-glace arrière
- (2) 15A = (F44) Essuie-glace, lave-glace avant
- (3) 10A = (F130) Eclairage diurne
- (4) 25A = (F31) Ventilateur de la cabine
- (5) 10A = (F41) Gyrophare
- (6) 15A = (F144) Prise de courant, cabine
- (7) 15A = (F143) Chauffage de la lunette arrière
- (8) 10A = (F42) Eclairage de la cabine

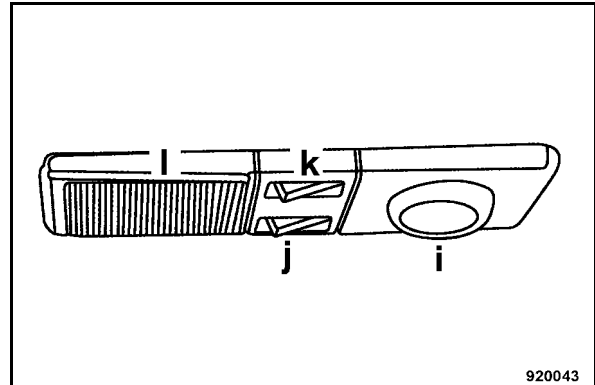


fig. 36

No. 24 = Eclairage de la cabine

i = témoin de lecture et d'éclairage des instruments

j = interrupteur à bascule, témoin de lecture et d'éclairage des instruments

k = interrupteur à bascule, plafonnier

l = plafonnier

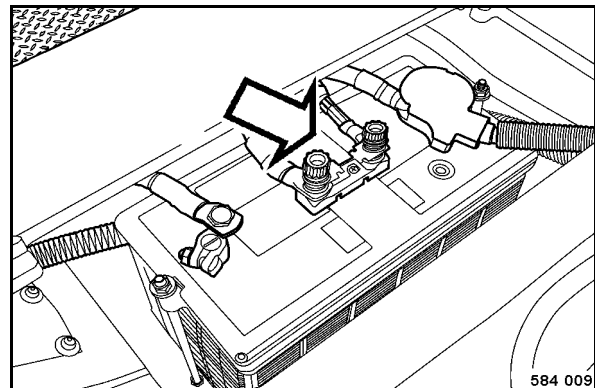


fig. 37

No. 25 = Fusible principal, batterie

125A = (F00)

Indicateurs et éléments de commande

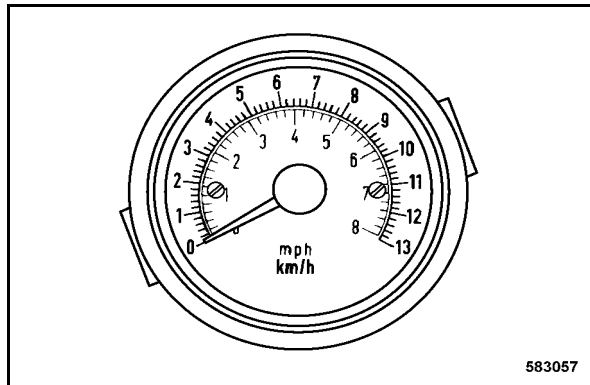


fig. 38

No. 26 = Compteur de vitesse*

Indique la vitesse de déplacement du véhicule.

graduation extérieure = km/h

graduation intérieure = mph

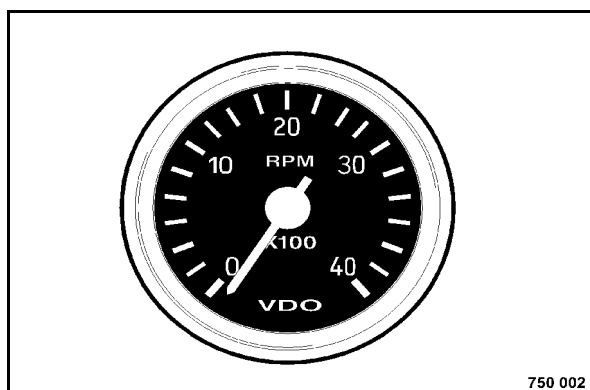


fig. 39

No. 27 = Compte-tours, moteur Diesel**

Indique la vitesse de rotation du moteur Diesel.

Graduation x 100 = tour par minute

* Equipement en option

** Equipement en option

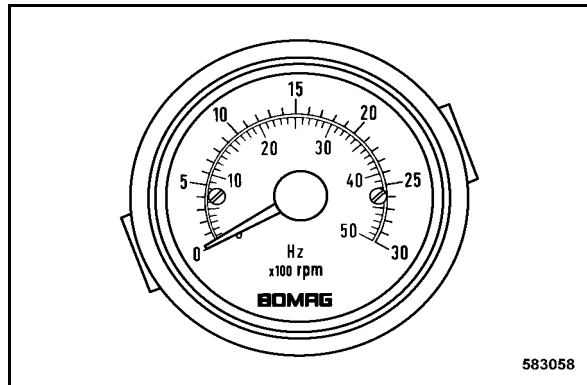


fig. 40

No. 28 = Indicateur de la fréquence de vibration***

Indique la fréquence de vibration.

graduation extérieure = Fréquence en $\text{min}^{-1} \times 100$

graduation intérieure = Fréquence en Hz

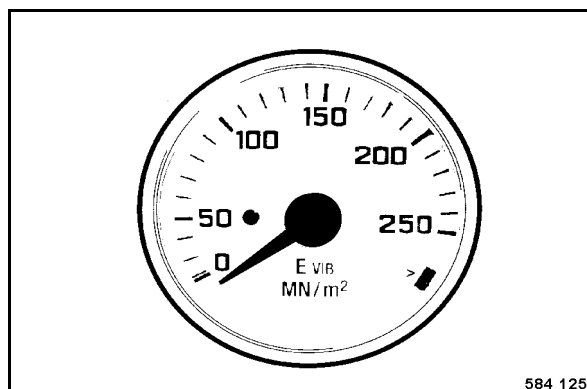


fig. 41

No. 29 = Indicateur E_{VIB} ****

Appareil de mesure du compactage qui affiche en continu les valeurs caractéristiques de la portance (MN/m^2) durant le compactage.

Valeur E_{VIB}

Augmentation = portance élevée

La valeur reste constante = compactage terminé

*** Equipement en option

**** Equipement en option



Indicateurs et éléments de commande

i Note

*Modification modulaire en BTM plus / BTM prof et/
ou BCM 05 possible.*

Indicateurs et éléments de commande

3.3 Éléments d'indication et de commande
BTM*

* Equipement en option

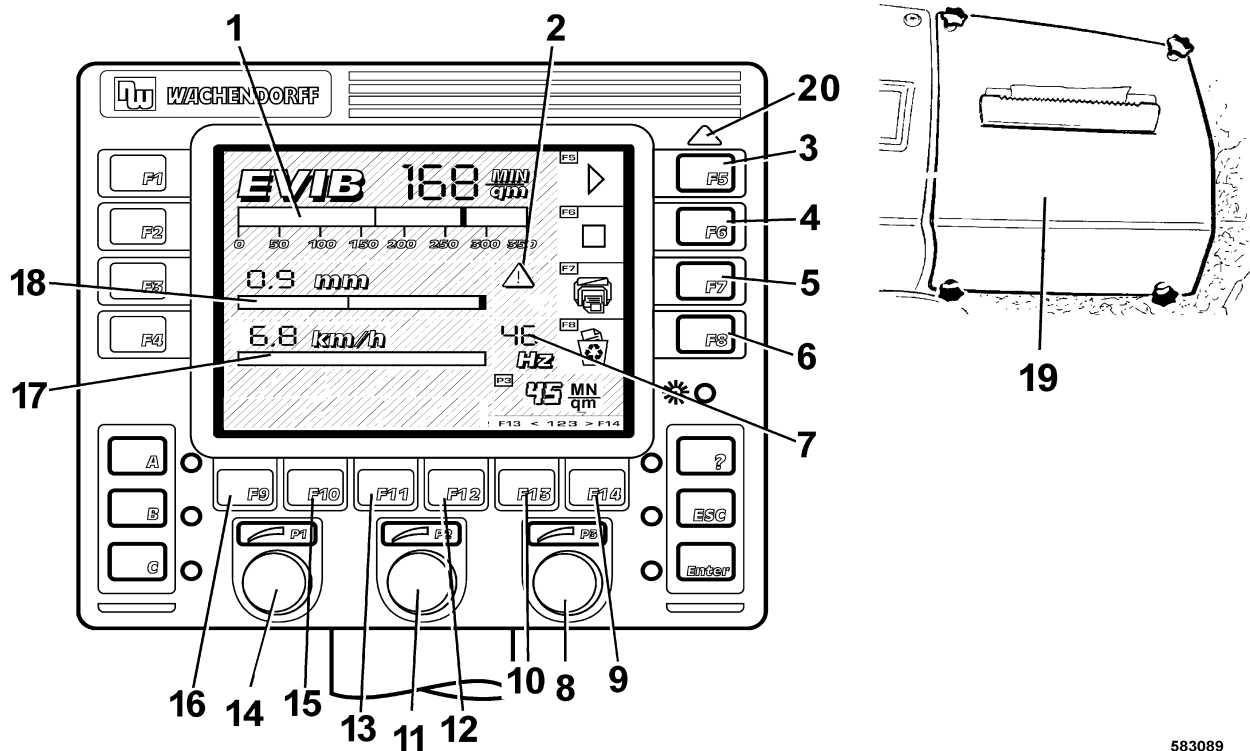


fig. 42

- | | | | |
|---|---|----|---|
| 1 | Indicateur E_{VIB} | 10 | Touche F13, diminution de la valeur de consigne |
| 2 | Affichage de la résonance | 11 | libre |
| 3 | Touche F5 START | 12 | libre |
| 4 | Touche F6 STOP | 13 | libre |
| 5 | Touche F7 IMPRIMER (uniquement BTM prof) | 14 | libre |
| 6 | Touche F8 EFFACER | 15 | libre |
| 7 | Affichage de la fréquence de vibration | 16 | libre |
| 8 | Interrupteur rotatif, pré réglage des valeurs nominales | 17 | Affichage, vitesse de déplacement |
| 9 | Touche F14, augmentation de la valeur de consigne | 18 | Affichage, amplitude |



Indicateurs et éléments de commande

19 Imprimante (uniquement BTM prof)

20 Témoin de défaut

Indicateurs et éléments de commande

3.4 Description des éléments de contrôle et de commande BTM

i Note

Le système BTM plus peut être modifié en BTM prof et/ou BCM 05.

Contrôle dynamique du compactage (FDVK)

Les systèmes de mesure de compactage BOMAG E_{VIB}-mètre (BEM) et Terramètre BTM plus/prof, sont mis en oeuvre pendant le travail pour une évaluation continue et superficielle du compactage ainsi que pour la capacité de portance des sols et des couches de base non cohérentes.

La valeur E_{VIB} désignée en tant que module de vibration avec l'unité MN/m² est en relation directe avec les modules de déformation EV1 resp. EV2 des essais de pression de charge sur plaque selon DIN 18134.

No. 1 = Indicateur E_{VIB}

Affichage de la rigidité dynamique du sol en MN/m².

No. 2 = Affichage service rebondissant

Symbole rouge = le bandage rebondi

Symbole rouge = le bandage rebondi fortement, resp. vacille

Sélectionner éventuellement la petite amplitude !

No. 3 = Touche F5 START

Appuyer = Début de l'enregistrement des valeurs de mesure

Zone de contrôle "F5" ; clignote en vert sur l'écran.

No. 4 = Touche F6 STOP

Appuyer = arrêt de l'enregistrement des valeurs de mesure

Zone de contrôle verte "F7" IMPRIME clignote sur l'écran.

i Note

Selon les résultats des mesure, la zone de contrôle verte „F5“ POURSUIVRE ou la zone de contrôle rouge „F6“ TERMINE s'allume.

No. 5 = Touche F 7, imprimer *

Appuyer sur la touche F7 "IMPRIMER" pour imprimer les données de mesure mesurées de la dernière passe.

Appuyer brièvement = Diagramme linéaire

Appuyer longuement ≥5 sec. = Diagramme à barres

La zone de contrôle F7 s'éteint et l'imprimante commence à imprimer les données de mesure.

i Note

Après la fin de la procédure d'impression, il est possible d'imprimer un nombre quelconque de diagrammes en appuyant sur la même touche F7 (IMPRIMER).

No. 6 = Touche F8 EFFACER

Appuyer = Toutes les données de mesure mémorisées sont effacées.

A Attention

Lorsque l'augmentation de la valeur de mesure sur une piste doit être calculée, appuyer sur la touche F8 "EFFACER" uniquement lors du changement de piste.

No. 7 = Indicateur des fréquences

affiche la fréquence (vitesse de rotation) de l'arbre d'excitateur avec la vibration en marche.

No. 8 = Interrupteur rotatif P3, pré réglage de la valeur nominale

La valeur de référence pour le module de rigidité dynamique E_{VIB} [MN/m²] peut être présélectionné sur 6 régimes (45, 80, 100, 120, 150 et Max.).

La valeur sélectionnée est affichée sur l'écran dans le champ "P3".

No. 9 = Touche F14, augmentation de la valeur nominale

Le pré réglage augmente d'un échelon à chaque pression sur la touche.

* uniquement sur BTM prof



Indicateurs et éléments de commande

La valeur sélectionnée est affichée sur l'écran dans le champ "P3".

No. 10 = Touche F13, diminution de la valeur nominale

Le pré réglage diminue d'un échelon à chaque pression sur la touche.

La valeur sélectionnée est affichée sur l'écran dans le champ "P3".

No. 11 = La touche F11 n'a aucune affectation

No. 12 = La touche F12 n'a aucune affectation

No. 13 = La touche F11 n'a aucune affectation

No. 14 = L'interrupteur rotatif P1 n'a aucune affectation

No. 15 = La touche F10 n'a aucune affectation

No. 16 = La touche F9 n'a aucune affectation

No. 17 = Affichage, vitesse de déplacement

Indique la vitesse de déplacement du véhicule.

No. 18 = Affichage, amplitude

Affichage de l'amplitude verticale effective avec laquelle la machine compacte.

No. 19 = Imprimante des valeurs de mesure*

Appuyer sur la touche (7) IMPRIMER pour imprimer les données de mesure mesurées de la dernière passe.

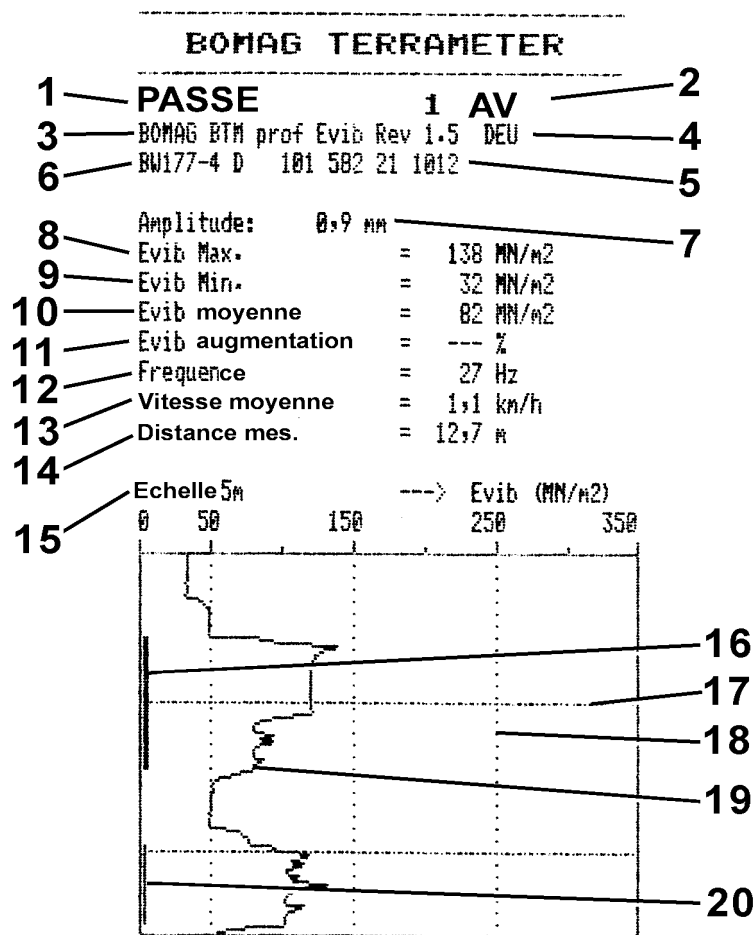
No. 20 = Témoin de défaut

S'il s'allume, informer le service après-vente BOMAG.

Indicateurs et éléments de commande

3.5 Diagramme linéaire * (E_{VIB})

* Uniquement BTM prof



584 200 f

fig. 43



Indicateurs et éléments de commande

- | | | | |
|----|---|----|--|
| 1 | No. de la passe | 11 | Modification de la valeur E_{VIB} |
| 2 | Sens de marche | 12 | Fréquence moyenne |
| 3 | Équipement de la machine (BTM 05/BTM-E) | 13 | Vitesse de déplacement moyenne |
| 4 | Version du logiciel de l'équipement de mesure | 14 | Longueur de la piste |
| 5 | Numéro de la machine | 15 | Quadrillage en longueur |
| 6 | Type de la machine | 16 | Caractérisation (ligne épaisse) rebond important, vacillation du bandage |
| 7 | Amplitude | 17 | Lignes de quadrillage en longueur |
| 8 | Valeur maximale E_{VIB} | 18 | Ligne de quadrillage des valeurs de mesure |
| 9 | Valeur minimale E_{VIB} | 19 | Ligne de diagramme |
| 10 | Valeur pondérée E_{VIB} | 20 | Caractérisation (ligne fine) rebond du bandage |

Indicateurs et éléments de commande

3.6 Description du diagramme linéaire* (E_{VIB})

No. 1 = Passe

Nombre total des passes mesurées sur cette piste.

No. 2 = Sens de marche

No. 3 = Equipement de la machine

No. 4 = Version du logiciel de l'équipement de mesure

No. 5 = Numéro de la machine

No. 6 = Type de la machine

No. 7 = Amplitude

Affichage de l'amplitude verticale effective avec laquelle la machine a travaillé sur cette piste.

No. 8 = Valeur maximale E_{VIB}

No. 9 = Valeur minimale E_{VIB}

No. 10 = Valeur pondérée E_{VIB}

Affichage de l'amplitude verticale effective avec laquelle la machine a travaillé momentanément sur cette piste.

No. 11 = Modification de la valeur E_{VIB}

Modification de la valeur E_{VIB} en %. Se rapporte toujours à la passe précédente dans le même sens de marche.

No. 12 = Fréquence moyenne

No. 13 = Vitesse de déplacement moyenne

Indique la vitesse de déplacement moyenne sur la passe actuelle.

i Note

Sélectionner toujours la même vitesse de déplacement afin d'exclure l'enregistrement de valeurs erronées.

No. 14 = Longueur de la piste

Longueur de la piste mesurée entre START et STOP.

No. 15 = Quadrillage en longueur

Sert à la localisation de valeurs de mesure individuelles sur la courbe des valeurs de mesure.

* uniquement BTM prof

i Note

Les lignes de quadrillage représentent des sections de mesure de 5 mètres de long.

Division du trajet de mesure (longueur des pistes sur le rapport imprimé) en sections fixes.

No. 16 = Caractérisation de l'information de rebond

Indique un rebond / vacillement important du bandage sur la portion de piste matérialisée (ligne épaisse).

i Note

Sélectionner éventuellement la petite amplitude !

No. 17 = Lignes de quadrillage en longueur

No. 18 = Ligne de quadrillage des valeurs de mesure

No. 19 = Ligne de diagramme

Indique la valeur E_{VIB} à chaque endroit de la piste à compacter. Ces lignes de quadrillage permettent l'affectation locale de la valeur E_{VIB} et la localisation des endroits mal compactés (sous- ou sur-compactage).

No. 20 = Caractérisation de l'information de rebond

Indique un rebond du bandage sur la portion de piste matérialisée (ligne fine).



Indicateurs et éléments de commande

3.7 Diagramme en barres * (E_{VIB})

La différence entre le diagramme en barres et le diagramme linéaire se distingue uniquement dans la représentation graphique des valeurs de mesure. Toutefois, dans le diagrammes en barres les valeurs pondérées sont représentées sous forme de barres de sections de 5 m. De plus, les modifications E_{VIB} des sections individuelles de 5 m sont représentées en pourcentages à partir de la deuxième passe dans une direction de marche.

* Uniquement BTM prof



4 Utilisation

Utilisation

4.1 Généralités

Si vous n'êtes pas familiarisé avec les éléments de commande et d'indication de la machine, lisez tout d'abord les instructions du chapitre 3 "Éléments de commande et d'indication".

Ce chapitre contient la description détaillée de tous les éléments de commande et d'indication de la machine.

4.2 Vérification avant la mise en service

Avant la mise en service quotidienne, resp. avant une période de travail prolongée, effectuer les travaux de vérification énumérés ci-dessous.

⚠ Danger

Risque d'accident !

Observer absolument les consignes de sécurité du chapitre 2 du présent manuel !

- Stationner la machine sur un sol le plus horizontal possible

Effectuer les vérifications suivantes :

- Vérifier l'étanchéité du réservoir et des conduites de carburant.
- Vérifier le serrage correct des raccords vissés.
- Vérifier le fonctionnement de la direction.
- Si l'arrêt d'urgence fonctionne
- Vérifier la propreté et l'état de la machine
- Vérifier si les manuels d'instructions de service et d'entretien sont présents
- Effectuer l'entretien prescrit de la machine

i Note

Les travaux suivants sont décrits dans le chapitre "Entretien toutes les 10 heures de service".

- Vérifier le niveau de l'huile moteur. Rajouter de l'huile, si besoin.
- Vérifier la réserve en carburant ; refaire le plein, si besoin.
- Vérifier le niveau du liquide de refroidissement. Rajouter du liquide, si besoin.
- Vérifier le niveau d'huile hydraulique. Rajouter de l'huile, si besoin.

4.3 Antidémarrage électronique*

L'antidémarrage électronique doit être déverrouillé avec un code avant de pouvoir démarrer le moteur.

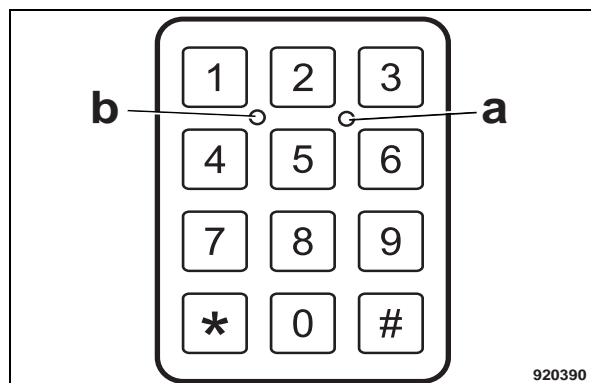


fig. 44

i Note

Avec l'antidémarrage en service, la diode lumineuse (a) (fig. 44) clignote lentement.

- Introduire lentement le code utilisateur à six chiffres.

i Note

La diode lumineuse (b) s'allume à chaque saisie d'un chiffre du code.

- Appuyer sur la touche dièse.
- L'antidémarrage est maintenant déverrouillé et le moteur peut être démarré dans les 15 minutes.

* Equipement en option

4.4 Démarrage du moteur

⚠ Danger

Risque d'accident !

Ne démarrer le moteur que depuis le siège du conducteur.

⚠ Attention

Dans le chapitre suivant il est supposé que l'opérateur est familiarisé avec la fonction des différents éléments de commande de la machine.

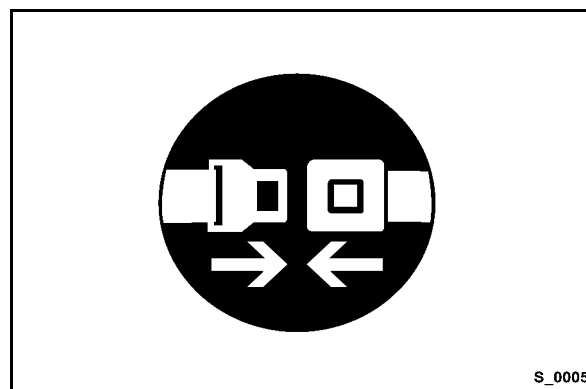


fig. 45

- Boucler la ceinture de sécurité (fig. 45).

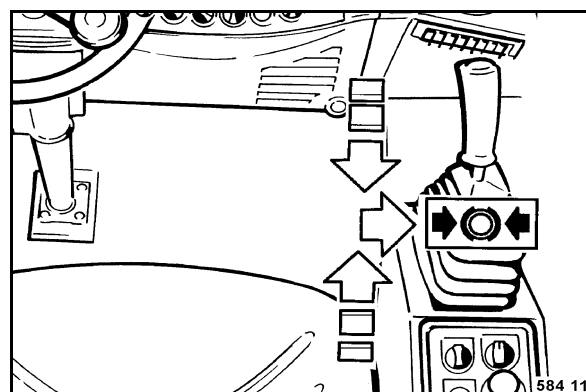


fig. 46

- Vérifier si le levier de commande de la marche (fig. 46) est encranté vers la droite sur position de freinage.

Utilisation

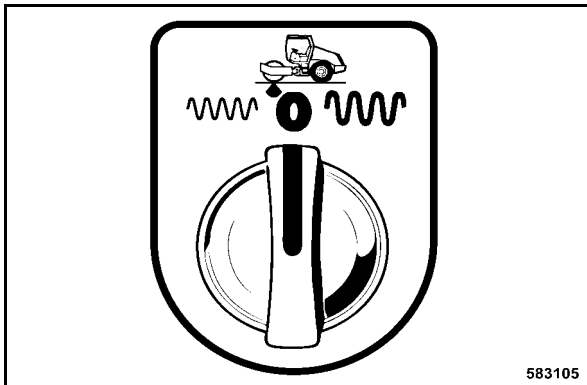


fig. 47

- Commuter l'interrupteur rotatif de la vibration, présélection de l'amplitude (fig. 47) sur position "0".

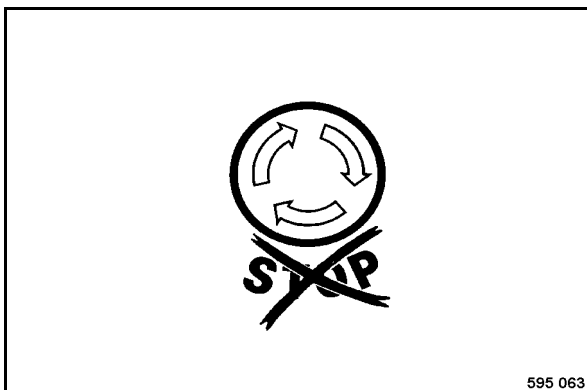


fig. 48

- S'assurer que l'interrupteur d'arrêt d'urgence (fig. 48) est déverrouillé.

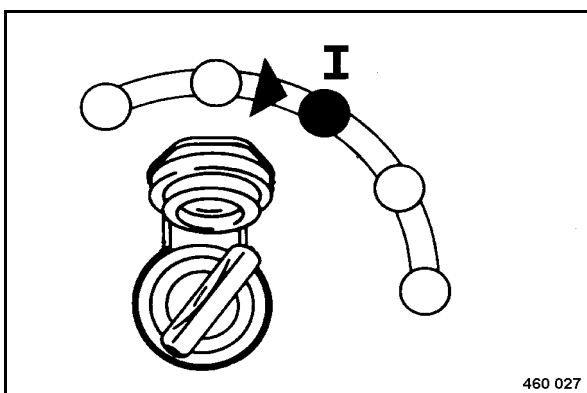


fig. 49

- Tourner la clé de contact (fig. 49) sur position "I".

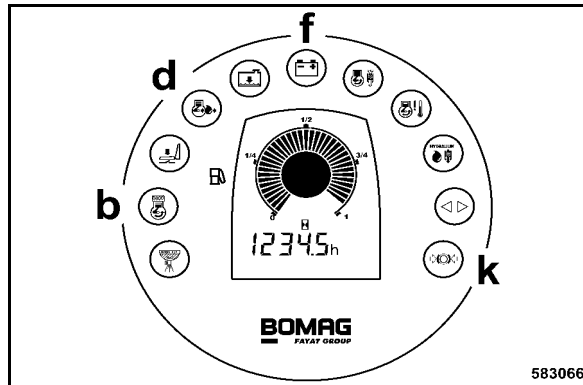


fig. 50

Tous les témoins de contrôle et d'avertissement (fig. 50) sur le combiné s'allument brièvement pour le contrôle du fonctionnement.

Le témoin d'avertissement de pression d'huile moteur (d) clignote et le témoin de charge de la batterie (f) ainsi que le témoin d'avertissement du frein de parking (k) restent allumés.

Lorsque les températures extérieures sont basses, le témoin de préchauffage (b) s'allume également. Par conséquent, attendre que le témoin du préchauffage (b) s'éteigne avant de démarrer le moteur.

⚠ Attention

Ne pas démarrer le moteur sans interruption de plus de 20 secondes et effectuer une pause d'une minute entre chaque procédure de démarrage.

Localiser la cause de la panne lorsque le moteur n'a pas démarré après le deuxième essai de démarrage.

i Note

L'interrupteur de démarrage est équipé d'un verrou de redémarrage. Pour procéder à un nouveau démarrage, tourner d'abord la clé sur position "0".

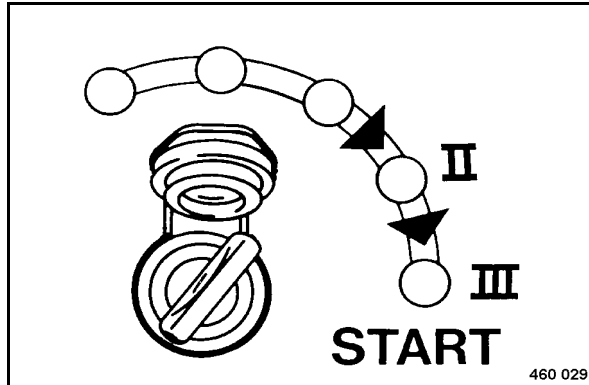


fig. 51

- Tourner la clé de contact (fig. 51) de la position "II" sur position "III" ; le démarreur vire le moteur.
- Ramener la clé de contact sur position "I" dès que le moteur démarre.

Les témoins d'avertissement de la pression d'huile moteur et de la charge des batteries s'éteignent. Le témoin d'avertissement du frein de parking reste allumé.

⚠ Attention

Laisser chauffer le moteur un moment avant le début du travail. Ne pas accélérer le moteur froid à régime maximale.

4.5 Démarrage à l'aide d'une batterie auxiliaire

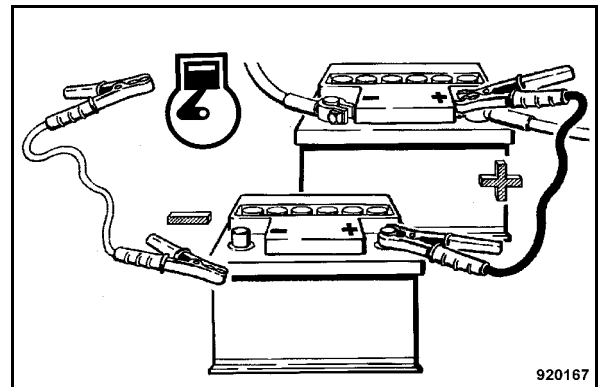


fig. 52

⚠ Attention

Un raccordement incorrect des câbles provoque de graves détériorations dans l'installation électrique.

- Ponter uniquement la machine avec une batterie auxiliaire de 12 volts.
- Lors du démarrage à l'aide d'une batterie auxiliaire, relier tout d'abord les bornes Plus entre-elles.
- Brancher ensuite un côté du câble de masse à la borne moins de la batterie auxiliaire puis l'autre côté du câble à une point de masse au moteur ou la carrosserie aussi éloigné que possible de la batterie (fig. 52).
- Mettre le moteur en marche tel que décrit dans le paragraphe "Démarrage du moteur".
- Mettre un grand consommateur de courant (par ex. projecteurs de travail) en service avec le moteur en marche.

⚠ Attention

Le débranchement des câbles de pontage peut produire des pointes de courant et détériorer des éléments électroniques, si un consommateur de courant important n'est pas en service.



Utilisation

- Après le démarrage du moteur, débrancher tout d'abord les deux bornes "Moins" (câble de masse) puis les deux bornes "Plus".
- Mettre le consommateur de courant hors service.

4.6 Conduite de la machine

⚠ Danger

Risque d'accident !

Des sols humides et meubles réduisent considérablement la tenue en pente de la machine.

La constitution du sol et les influences atmosphériques réduisent la tenue en pente de la machine.

Ne pas s'engager dans des pentes dont l'inclinaison est supérieure à la tenue en pente maximale de la machine.

Boucler systématiquement la ceinture de sécurité durant les déplacements.

Laisser toujours la priorité aux véhicules avec chargement !

Avant de mettre le véhicule en mouvement, s'assurer que l'aire de circulation ne présente aucun danger.

⚠ Attention

Toujours fermer la portière de la cabine durant le déplacement. Avec la porte ouverte et la machine articulée, les mouvements d'oscillation importants risquent d'endommager la portière.

i Note

La machine est équipée d'un contacteur de siège (équipement de sécurité).*

L'avertisseur sonore se met en marche et la machine s'immobilise après 4 secondes lorsque le conducteur quitte son siège avec l'engin en déplacement. La machine se remet en mouvement dès que le conducteur a repris place sur son siège.

Avant la remise en service, prendre place sur le siège, enclencher le levier de commande de la marche sur position „0“ (freinage) puis déplacer à nouveau le levier dans le sens de marche désiré.

* Uniquement sur option SN1

Utilisation

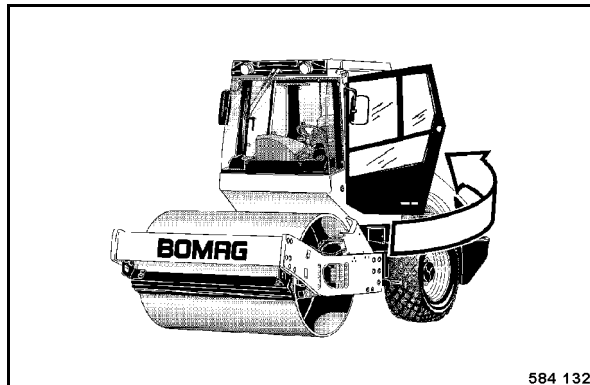


fig. 53

- Fermer la portière (fig. 53).

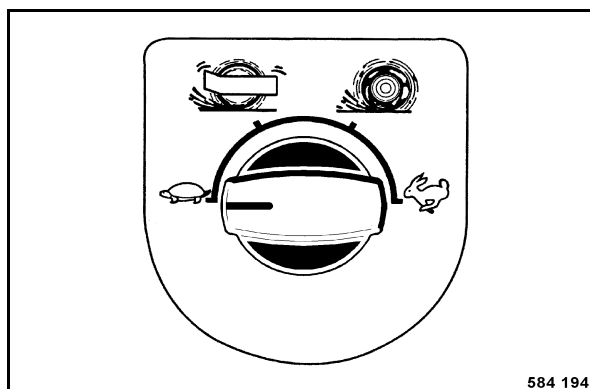


fig. 54

- Présélectionner le régime de conduite (fig. 54) désiré.

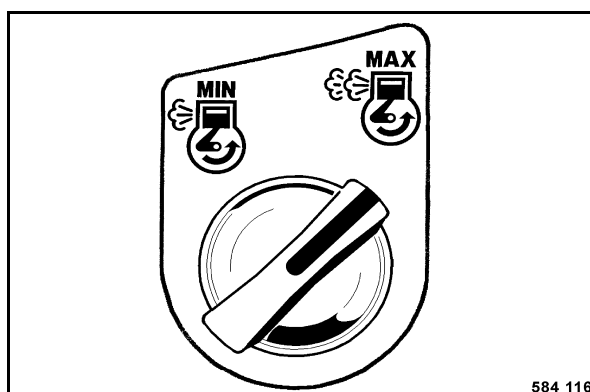


fig. 55

- Tourner la touche rotative pour le régime du moteur vers la droite sur position "MAX" (fig. 55).

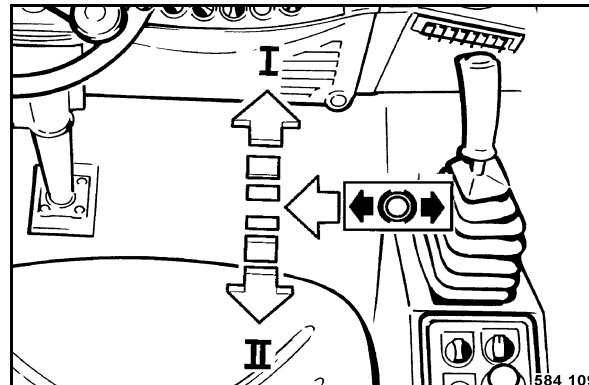


fig. 56

- Décranter le levier de commande de marche (fig. 56) vers la gauche, à partir de la position de freinage.
- Actionner lentement le levier de commande de marche vers l'avant ou vers l'arrière.

La machine se déplace en marche avant ou arrière à la vitesse en fonction du déplacement du levier de commande de la marche.

- Ramener le levier de commande de la marche sur position neutre.

La machine est freinée jusqu'à l'arrêt complet.

⚠ Danger

Risque d'accident !

Encranter le levier de commande de la marche vers la droite sur position de freinage lorsque la machine est arrêtée sur une pente.

Remarques importantes pour le déplacement

⚠ Attention

Lors du changement du sens de marche, ramener momentanément le levier de commande de marche sur position "0" jusqu'à ce que la machine s'immobilise puis le déplacer vers le nouveau sens de marche.

Ne pas déplacer le levier par secousses ! Régler uniquement la vitesse au moyen du levier de commande de marche.

Ramener lentement le levier de commande de marche vers la position "0" pour freiner la machine lors d'un déplacement en pente.

Utilisation

Ramener légèrement le levier lorsque le moteur peine dans les montées.

4.7 Arrêt de la machine, serrage du frein de parking

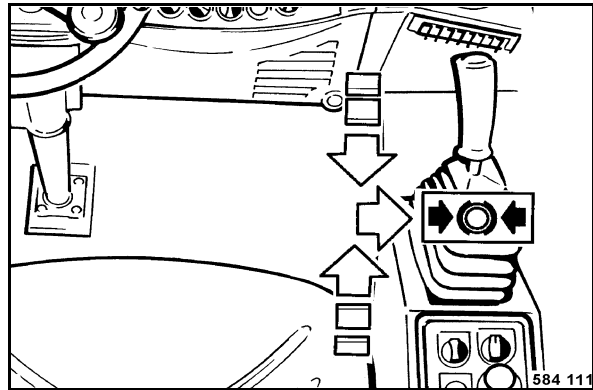


fig. 57

- Ramener lentement le levier de commande de marche (fig. 57) sur position neutre puis l'enclencher vers la droite sur position de freinage.

La machine est automatiquement freinée de manière hydrostatique et le frein de parking se serre.

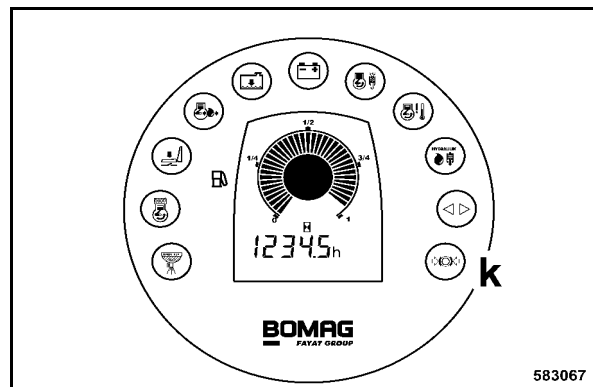


fig. 58

Le témoin d'avertissement du frein de parking s'allume (k) (fig. 58).

i Note

Le frein de parking se serre automatiquement après l'arrêt du moteur.

4.8 Arrêt du moteur

⚠ Attention

Orienter l'articulation en ligne droite pour faciliter la montée et la descente de la machine.

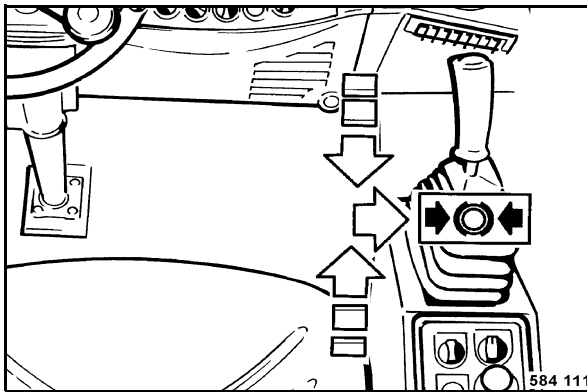


fig. 59

- Ramener lentement le levier de commande de marche (fig. 59) sur position neutre puis l'engranger vers la droite sur position de freinage.

La machine est automatiquement freinée de manière hydrostatique et le frein de parking se serre.

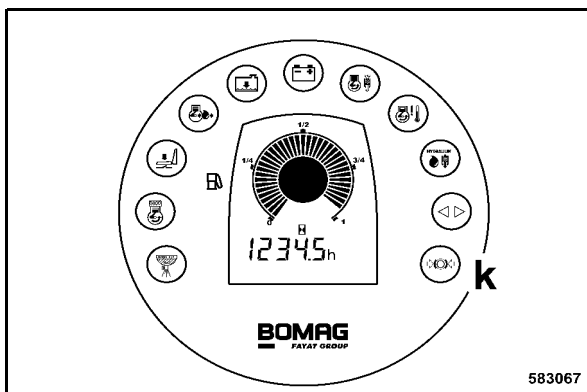


fig. 60

Le témoin d'avertissement du frein de parking s'allume (k) (fig. 60).

i Note

Le frein de parking se serre automatiquement après l'arrêt du moteur.

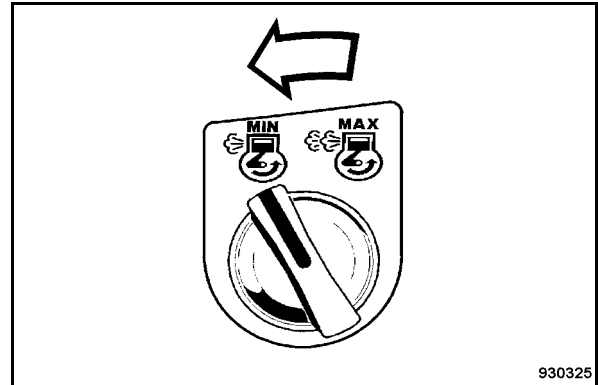


fig. 61

- Tourner la touche rotative pour le régime du moteur vers la gauche sur position "MIN" (ralenti) (fig. 61).

⚠ Attention

Ne pas arrêter subitement le moteur tournant à plein régime mais le laisser marcher pendant environ 2 minutes au ralenti avant de l'arrêter.

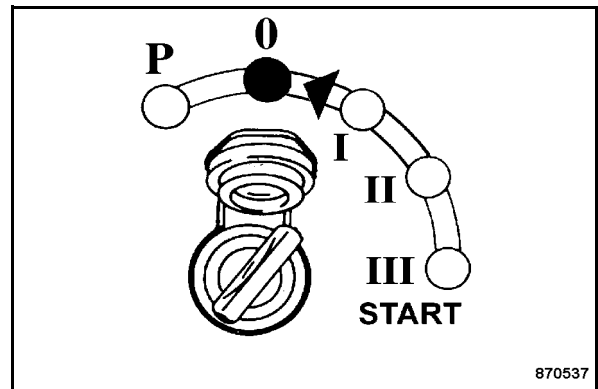


fig. 62

- Tourner la clé de contact (fig. 62) sur position "0" ou "P" et la retirer.

i Note

Le frein de parking se serre automatiquement après l'arrêt du moteur.

⚠ Danger

Risque d'accident !

Assurer la machine contre une utilisation non autorisée ; retirer la clé de contact et fermer à clé la cabine du conducteur.

Utilisation

4.9 Mise en marche et arrêt de la vibration

⚠ Danger

Risque de détérioration !

Lors de travaux de compactage en zone urbaine, vérifier les effets de la vibration sur les bâtiments et les conduites enfouies dans le sol (gaz, eau, électricité) et si nécessaire interrompre les travaux avec vibration.

⚠ Attention

Risque de destruction des paliers et roulements !

Ne pas enclencher la vibration sur des sols durs, bétonnés ou gelés.

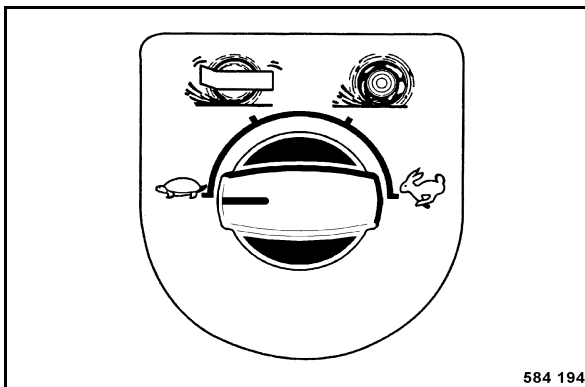


fig. 63

- Tourner l'interrupteur rotatif des modes de déplacement (fig. 63) sur position "Tortue".

Présélection de la vibration

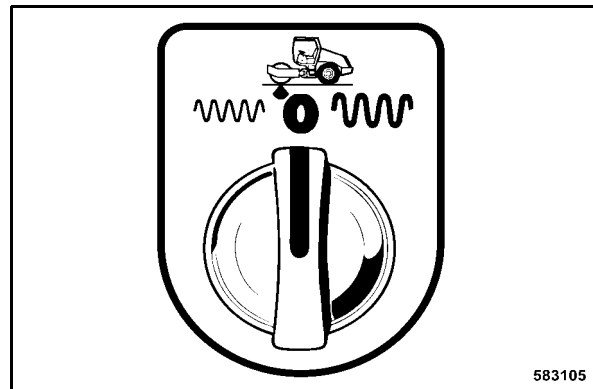


fig. 64

- Présélectionner l'amplitude désirée avec l'interrupteur rotatif correspondant (fig. 64).

Mettre la vibration en service

⚠ Attention

N'enclencher la vibration qu'avec le moteur sur régime maxi.

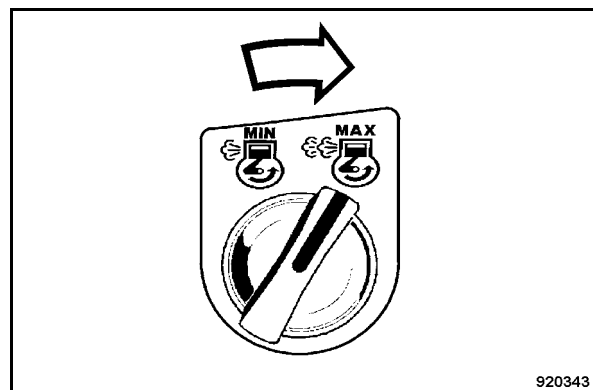


fig. 65

- Tourner la touche rotative pour le régime du moteur vers la droite sur position "MAX" (fig. 65).

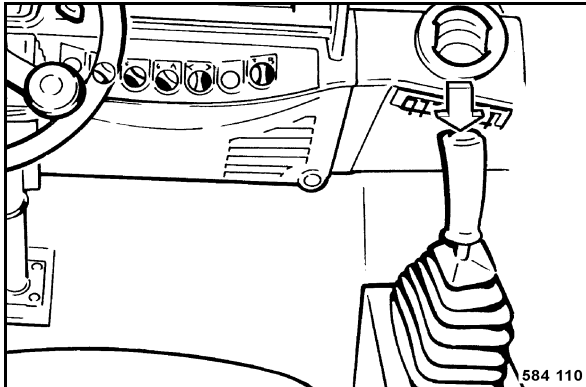


fig. 66

- Appuyer sur la touche vibration (fig. 66), dans le levier de commande de marche, pendant le déplacement.

Arrêt de la vibration

- Appuyer une nouvelle fois sur le bouton-poussoir (fig. 66) de la vibration.

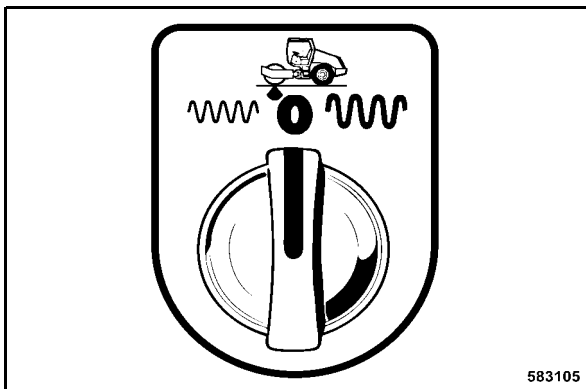


fig. 67

- Après la fin du travail, commuter à nouveau l'interrupteur rotatif de présélection de l'amplitude (fig. 67) sur position "0".

4.10 Comportement en situations d'urgence

Commande de l'interrupteur coup-de-poing, arrêt d'urgence

⚠ Danger

Risque d'accident !

Actionner immédiatement l'interrupteur d'arrêt d'urgence dans les situations d'urgence ou dangereuses.

Ne pas remettre la machine en service avant d'avoir vérifié que le danger, ayant causé l'arrêt d'urgence, est écarté.

⚠ Attention

Ne pas utiliser comme frein de parking. Le freinage est très retardé. Une Utilisation fréquente de l'interrupteur conduit à l'usure prématurée des freins multi-disques.

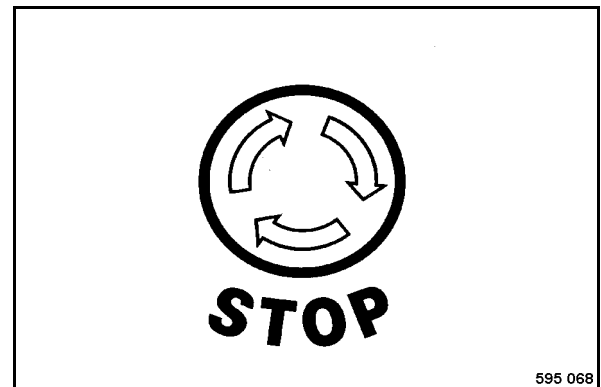


fig. 68

- Enfoncer à fond le bouton de l'interrupteur (fig. 68) ; celui-ci se verrouille automatiquement en butée.

i Note

Le moteur Diesel s'arrête et le frein se serre.

- Tourner le bouton vers la droite pour déverrouiller l'interrupteur d'arrêt d'urgence.
- Redémarrer le moteur (voir chapitre „Démarage du moteur“).

Utilisation

Issue de secours

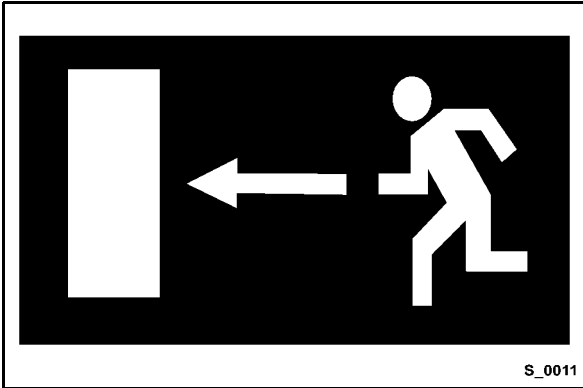


fig. 69

- La vitre droite de la cabine peut servir d'issue de secours dans le cas d'un renversement de la machine et portière coincée.

4.11 Réglage du volant*

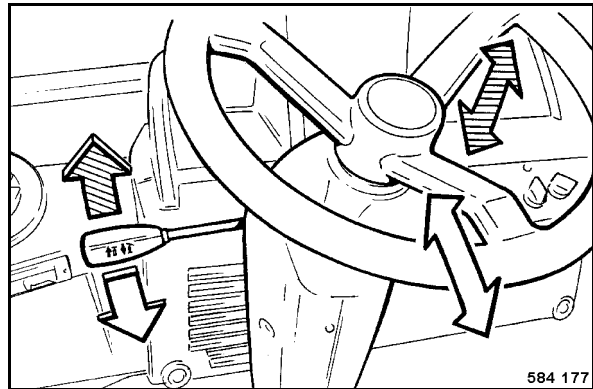


fig. 70

- Tirer le levier (fig. 70) vers le haut et régler le volant à la hauteur désirée.
- Pousser le levier vers le bas et régler le volant à l'inclinaison désirée.

⚠ Danger

Risque d'accident !

Après chaque réglage, s'assurer que le volant est correctement encranté.

* Equipement en option

4.12 Réglage du siège

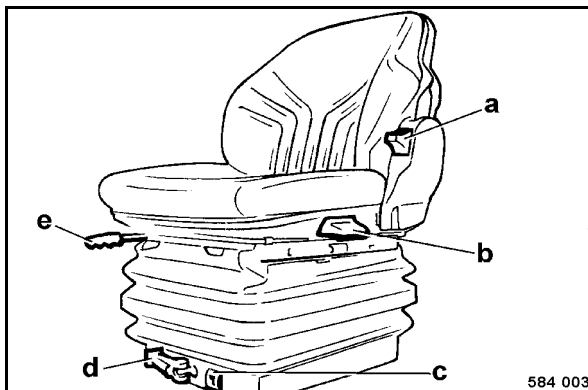


fig. 71

- Tirer la manette e (fig. 71) vers le haut et coulisser le siège vers l'avant ou l'arrière pour le régler dans la position désirée.
- Tourner le levier (d) pour le régler le siège au poids du conducteur et lire la valeur à la fenêtre (c).
- Déplacer la manette (a) pour régler l'inclinaison du dossier.
- Soulever le levier (b) pour orienter le siège dans le sens désiré.

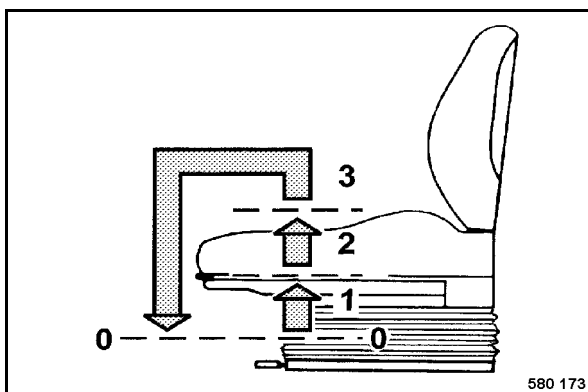


fig. 72

- Soulever le siège (fig. 72) pour régler la hauteur et le laisser enclencher dans la position désirée.

Le siège redescend complètement lorsqu'il est soulevé jusqu'en position maximale.

4.13 Mise en service de l'installation de chauffage et de climatisation*

⚠ Danger

Risque d'étouffement !

Veiller toujours que les fentes d'aération de la cabine ne soient pas obturées par de la neige, feuillages et autres déchets !

i Note

La capacité du chauffage est dépendante de la température du liquide de refroidissement.

Le climatiseur peut uniquement fonctionner lorsque le moteur tourne et si la ventilation est actionnée.

L'utilisation du climatiseur entraîne une surconsommation de carburant.

Chauffage de l'intérieur de la cabine

- Fermer complètement les fenêtres.

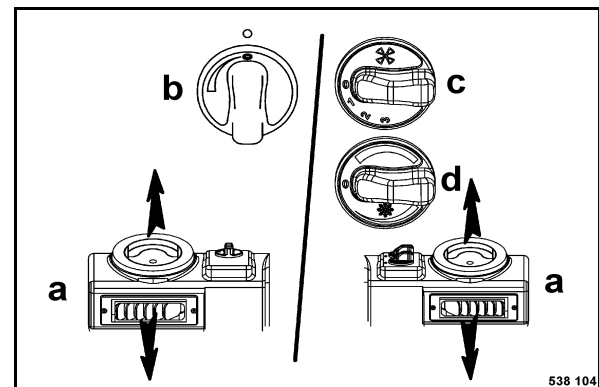


fig. 73

- Au moyen des aérateurs a (fig. 73), diriger le flux d'air vers le bas de la cabine.
- Par temps froid ou humide, diriger le flux d'air vers le pare-brise et les vitres des portières.
- Actionner l'interrupteur rotatif (c) de la soufflante.
- Réguler la température à l'aide de l'interrupteur rotatif (b)

* Equipement en option

Utilisation

Rafrâchissement de l'intérieur de la cabine

- Fermer complètement les fenêtres.
- Diriger le flux d'air vers le corps/visage (a).
- Actionner la soufflante (c).
- Le cas échéant, arrêter le chauffage (b).
- Mettre la climatisation en fonctionnement au moyen de l'interrupteur rotatif (d) et réguler la température.

Réduction de l'humidité dans l'air

- Par temps humide, diriger le flux d'air vers le pare-brise et les vitres des portières.
- Actionner l'interrupteur rotatif (c) de la soufflante.
- Régler la température sur „Max“ à l'aide de l'interrupteur rotatif (b).
- Mettre le climatiseur en marche (d).

4.14 Ouverture/fermeture du capot

⚠ Danger

Risque d'accident !

Caler le capot de manière sûre, lorsqu'il doit être ouvert pour les travaux d'entretien ou de réparation.

Position inférieure

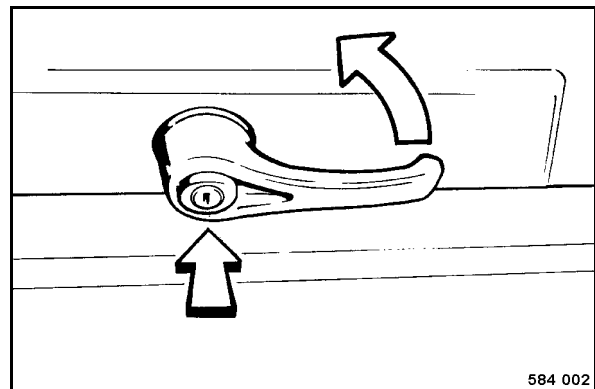
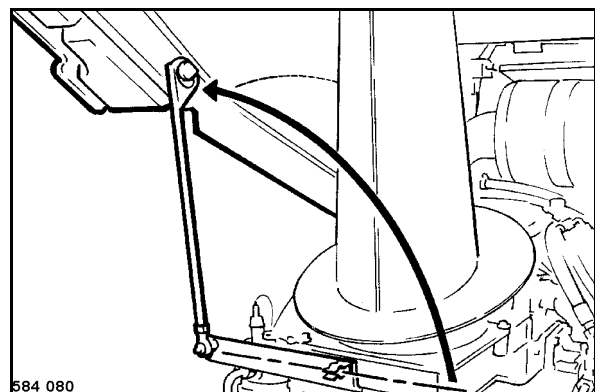


fig. 74

- Ouvrir le verrou (fig. 74).
- Appuyer sur le bouton et tourner la poignée pour ouvrir le capot.



584 080
fig. 75

- Tirer la barre du support et caler le capot (fig. 75).

Position supérieure

- Pousser le capot en position supérieure maximale.

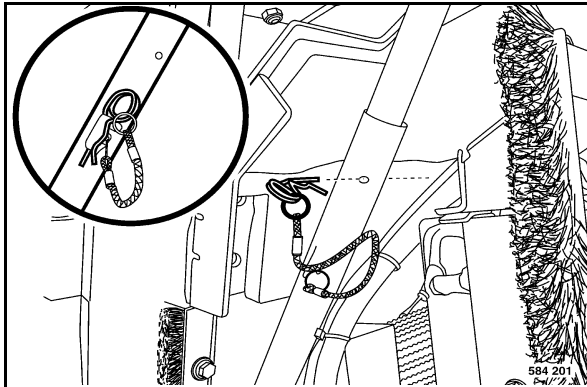


fig. 76

- Tirer l'agrafe (fig. 76) du support.
- Introduire la goupille de sécurité dans le tube pour caler le capot.

4.15 Réglages BVC/BTM05 avant la mise en service

Commutation des unités

i Note

Le pupitre de commande de l'Asphalt Manager kann permet l'affichage et l'impression* en unités métriques (km/h, °C) et en unités impériales (mph, °F).

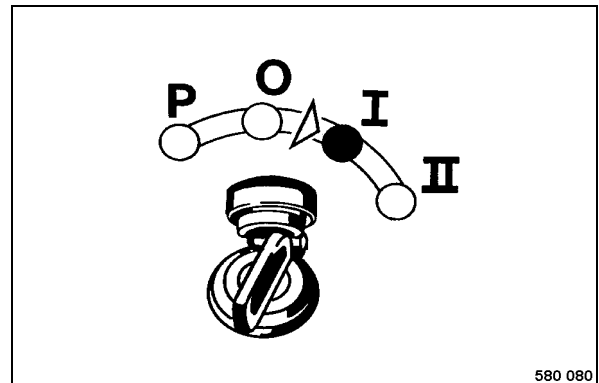


fig. 77

- Commuter l'interrupteur d'allumage sur position „I“ (fig. 77).

i Note

L'unité de commande affiche l'écran d'accueil.

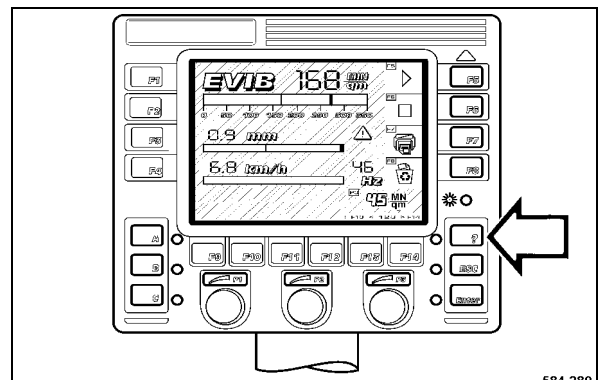


fig. 78

- Confirmer avec la touche "?" (menu). (fig. 78).

* Equipement en option

Utilisation

i Note

Le display affiche la page des menus.

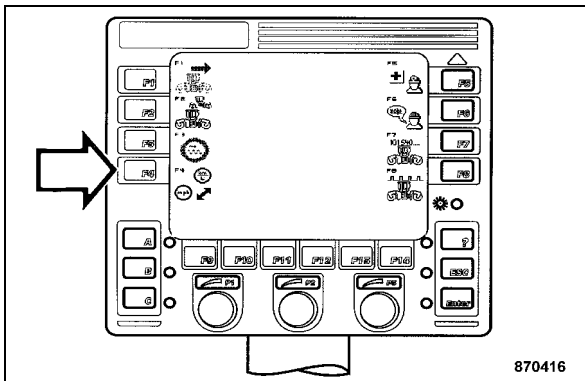


fig. 79

- Appuyer sur la touche "F4" (fig. 79).

i Note

Le display affiche la page de sélection des unités.

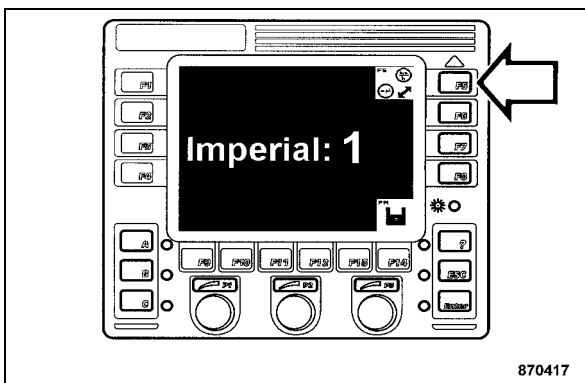


fig. 80

- Appuyer sur la touche "F5" (fig. 80) et choisir les unités désirées.

Imperial 0 = Unités métriques
Imperial 1 = Unités impériales

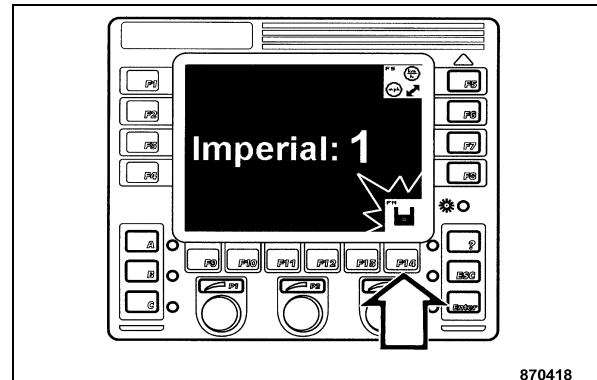


fig. 81

- Appuyer sur la touche "F14" après avoir effectué les modifications désirées (fig. 81). Le symbole "Mémoriser" s'allume momentanément en vert sur le display.

i Note

Après avoir relâché la touche "F14", le système revient automatiquement sur l'écran d'accueil et la commande effectuée un redémarrage.

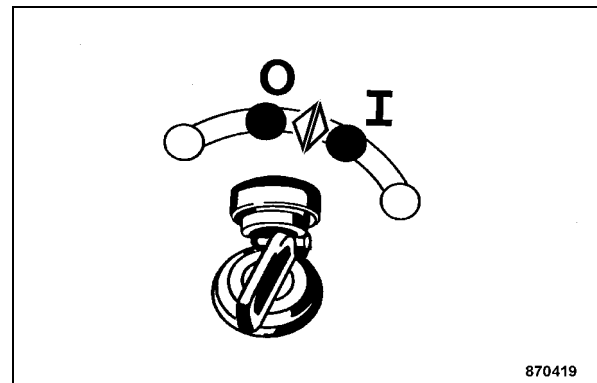


fig. 82

- Couper puis remettre le contact (fig. 82).

i Note

L'unité de commande Asphalt Manger et l'imprimante sont réglés sur le nouveau système d'unités de mesure.

Utilisation

Réglage de la langue de l'imprimante*

i Note

Avec une imprimante installée*, il est possible de régler la langue des rapports imprimés sur l'unité de commande de l'Asphalt Manager.

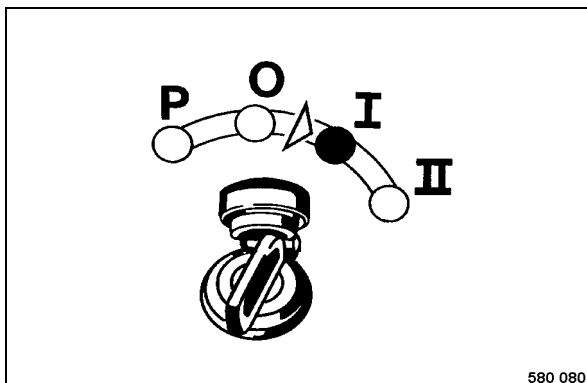


fig. 83

- Commuter l'interrupteur d'allumage sur position „I“ (fig. 83).

i Note

L'unité de commande affiche l'écran d'accueil.

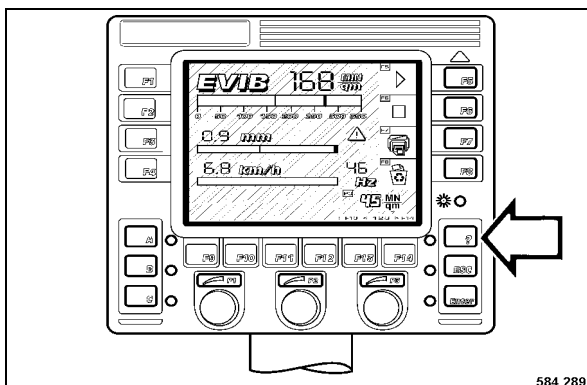


fig. 84

- Confirmer avec la touche "?" (menu). (fig. 84).

i Note

Le display affiche la page des menus.

* Equipement en option

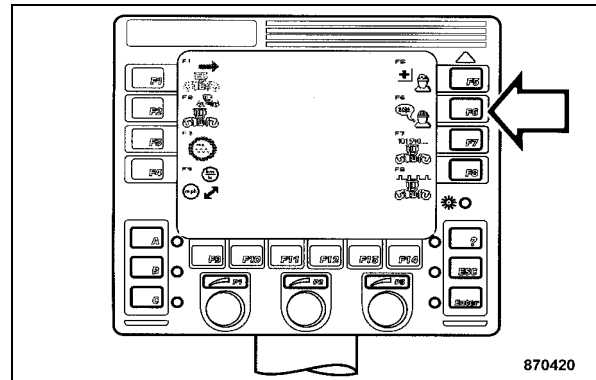


fig. 85

- Appuyer sur la touche "F6" (fig. 85).

i Note

Le display affiche la page avec les langues disponibles.

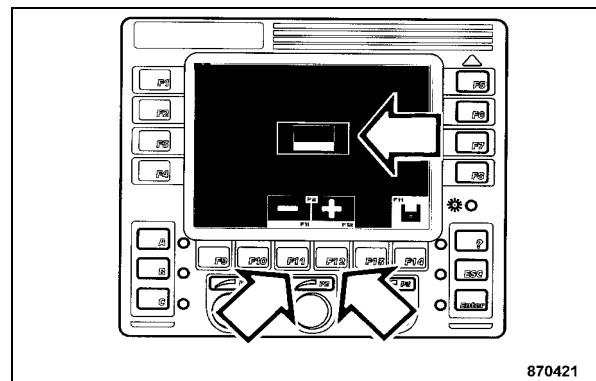


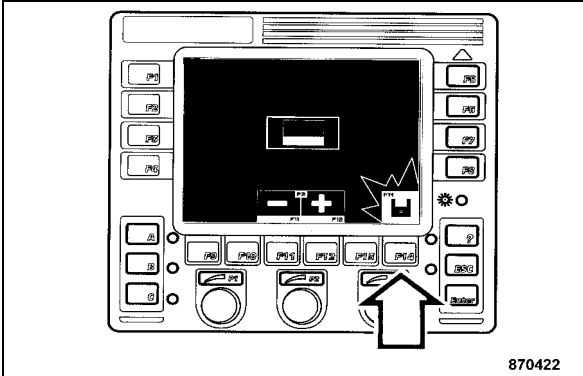
fig. 86

- Choisir la langue désirée à l'aide de la touche "F11" ou "F12" (fig. 86).

i Note

Le display affiche les drapeaux nationaux permettant la sélection de la langue désirée.

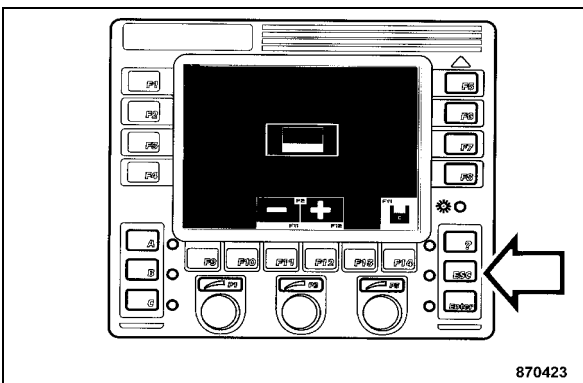
Utilisation



870422

fig. 87

- Appuyer sur la touche "F14" pour sauvegarder la langue choisie (fig. 87). Le symbole "Mémo-riser" s'allume momentanément en vert sur le diplay.



870423

fig. 88

- Appuyer sur "ESC" (fig. 88) pour revenir dans l'écran d'accueil.

4.16 Passe de mesure avec BTM*

Remarques générales

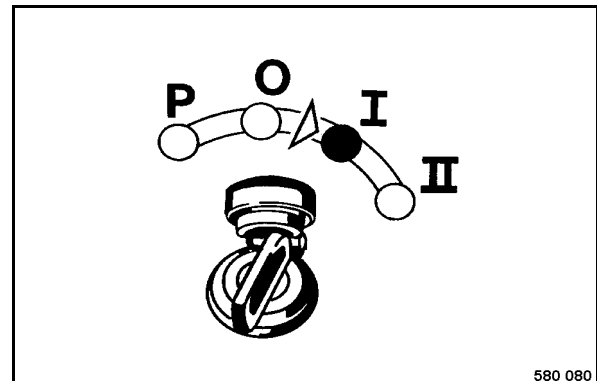
i Note

Les valeurs de mesure du sol (E_{VIB}) des différentes passes peuvent uniquement être comparées lorsque l'enregistrement des valeurs des mesures à été effectué au mode de service "Manuel" à amplitude, fréquence et vitesse de marche identiques sur la même piste.

Uniquement les valeurs de mesure des passes de mesure effectuées dans le même sens de marche sont comparées.

L'exemple suivant décrit une passe de mesure an marche avant. Les passes de mesure en marche arrière s'effectuent de manière similaire.

Passé de mesure



580 080

fig. 89

- Tourner la clé de contact (fig. 89) sur position "I".

Le système BTM plus/prof effectue un auto-test.

* Equipement en option

Utilisation

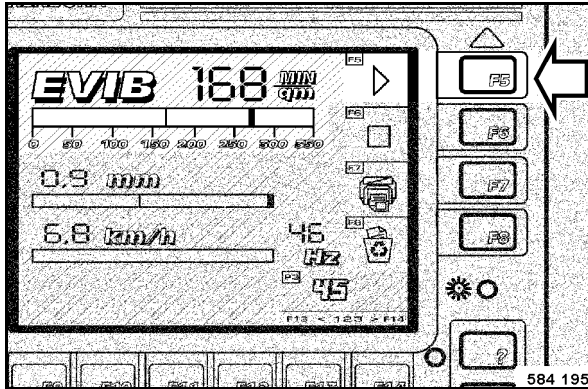


fig. 90

- La zone de contrôle à gauche de F5 (fig. 90) s'allume en vert.

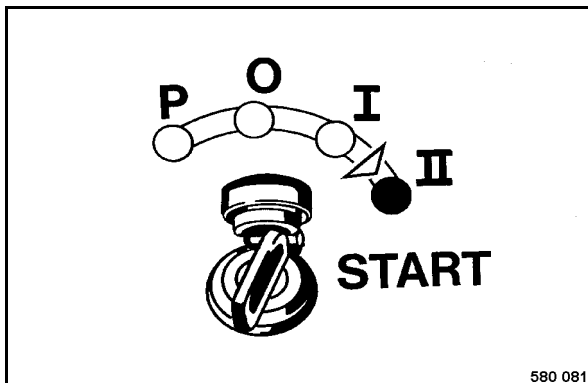


fig. 91

- Tourner la clé de contact (fig. 91) sur position "II", démarrage du moteur.

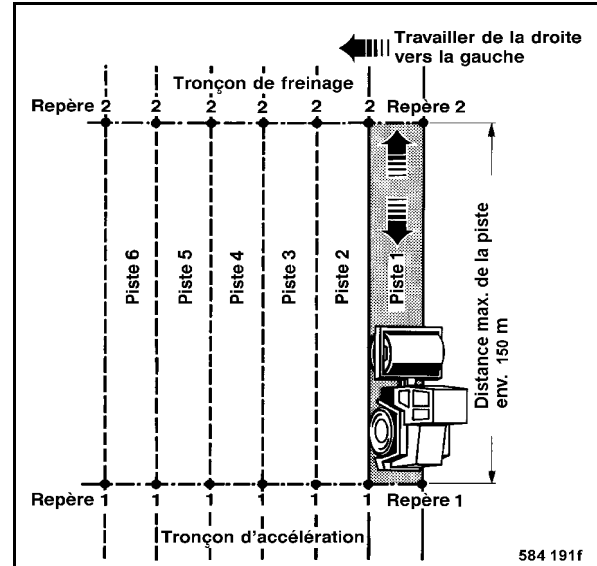


fig. 92

- Marquer la piste à compacter (fig. 92).

⚠ Attention

Etant que le capteur se situe sur côté gauche du bandage, il est nécessaire de fractionner les pistes de manière à ce que la piste 1 est compactée en premier, ensuite la piste se trouvant à gauche et ainsi de suite.

i Note

Longueur maximale de la piste : 150 m.

Marche avant :

repère 1 = début de la piste
repère 2 = fin de la piste

i Note

Le conducteur peut également prendre les références pour sa piste à l'aide de points caractéristiques.

Utilisation

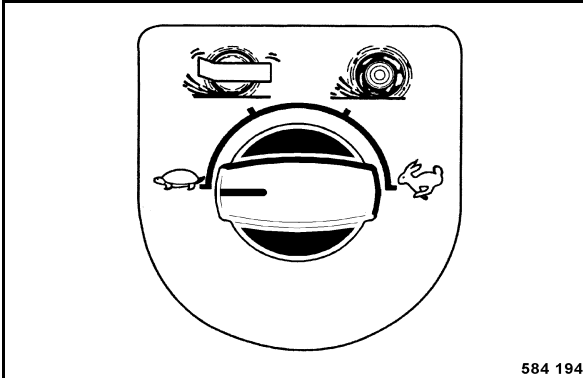


fig. 93

- Présélection de la vitesse de travail (fig. 93).

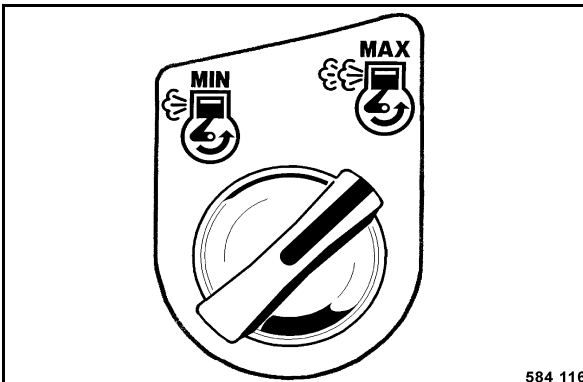


fig. 94

- Tourner l'interrupteur rotatif du régime du moteur (fig. 94) sur position "MAX".

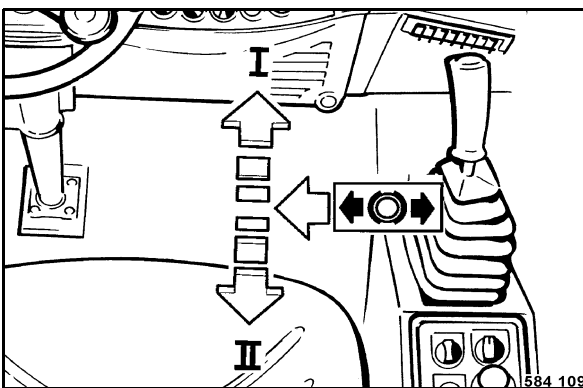


fig. 95

- Déplacer le levier de commande de la marche (fig. 95) à fond sur position „I“.

La machine accélère jusqu'à la vitesse présélectionnée.

⚠ Attention

Des vitesses de déplacement différentes fournissent des résultats des mesures erronés !

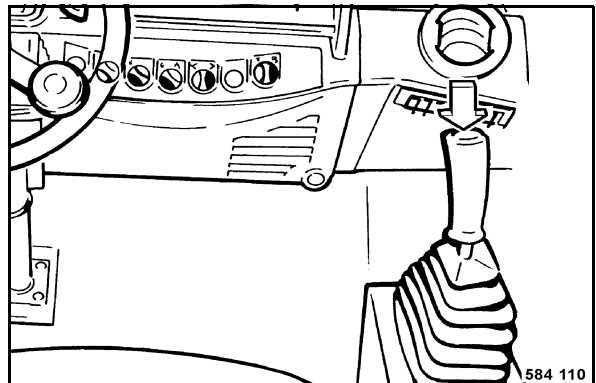


fig. 96

- Mise en marche de la vibration (fig. 96).

⚠ Attention

L'arbre d'excitateur doit tourner à la vitesse de rotation nominale et le display afficher une valeur E_{Vib} valide avant que la machine n'ait atteint le repère 1.

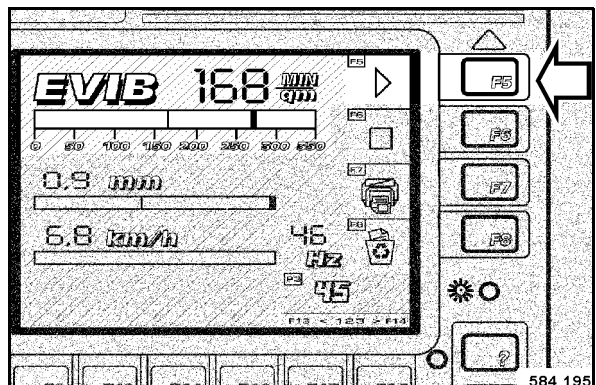


fig. 97

- Lors de l'atteinte du repère 1, appuyer sur la touche F5 "START" (fig. 97).

La zone de contrôle à gauche de F5 clignote en vert.

L'affichage E_{VIB} indique la valeur momentanée.

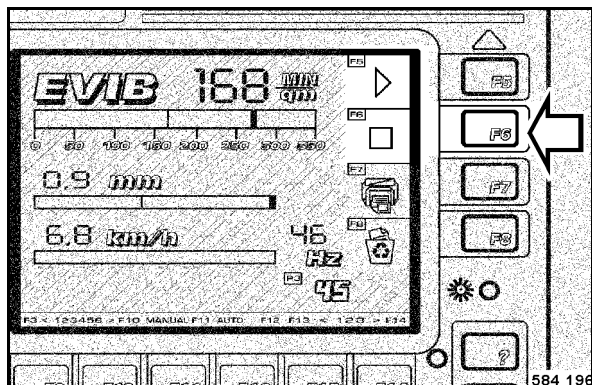


fig. 98

- Lors du passage de la fin de la piste, repère 2, appuyer sur la touche F6 "STOP" (fig. 98).
- Arrêter la machine.

i Note

La première passe en marche est maintenant terminée.

La zone de contrôle F5 s'allume en vert. Ceci signifie que la procédure de compactage n'est pas encore terminée. Une ou plusieurs passes sont encore à effectuer.

4.17 Achèvement du compactage d'une piste

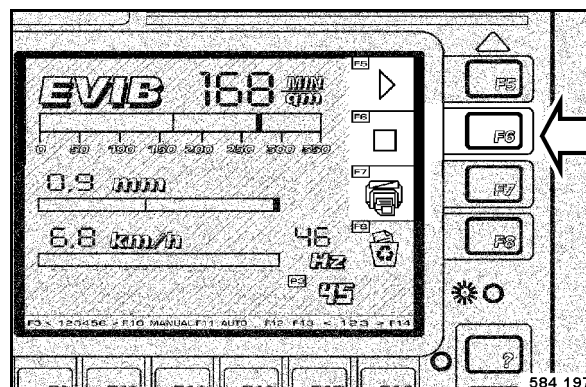


fig. 99

- Effectuer les passes de compactage en marches avant et arrière jusqu'à ce que, après la pression sur la touche F6 "Stop", la zone de contrôle verte, à gauche de côté de F5 (fig. 99), s'éteigne et que la zone de contrôle rouge F6, située en-dessous, s'allume.

Le compactage sur cette piste est maintenant terminé.

Critères de finition :

L'augmentation de la valeur E_{VIB} par rapport à la piste précédente, dans le même sens de marche, est inférieure à 10%. Ce critère est également rempli lors d'un contrôle E_{VIB} .

i Note

Une passe supplémentaire n'est plus nécessaire vu qu'une augmentation du compactage sur cette piste n'est plus possible.

- Si besoin, imprimer les données de mesure de la piste (voir chapitre suivant).

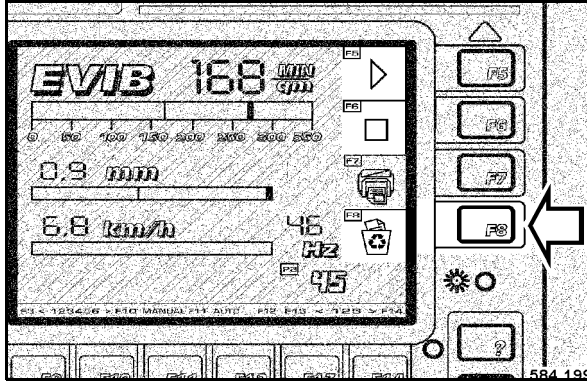


fig. 102

- Si d'autres copies de la présente piste non sont pas nécessaires, appuyer sur la touche F8 "EFFACER" (fig. 102) après l'allumage de la zone de contrôle F6 "TERMINE".

La zone de contrôle rouge F6 "TERMINE" s'éteint et la zone de contrôle verte F5 "CONTINUER" s'allume.

Le BTM plus/prof est prêt pour le compactage de la piste suivante.

4.19 Echange du rouleau de papier de l'imprimante*

i Note

Installer un rouleau de papier neuf, si une ligne rouge apparaît sur le papier.

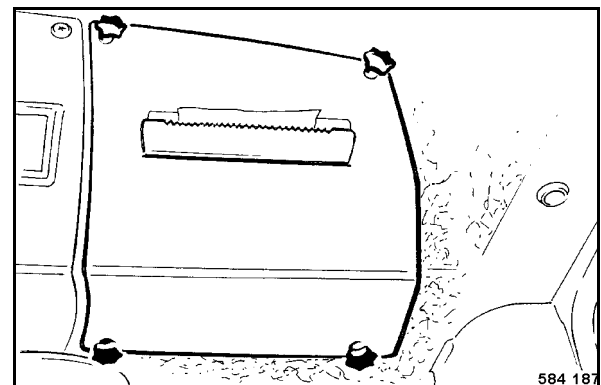


fig. 103

- Dévisser les poignées en étoile (fig. 103) et retirer le cache.

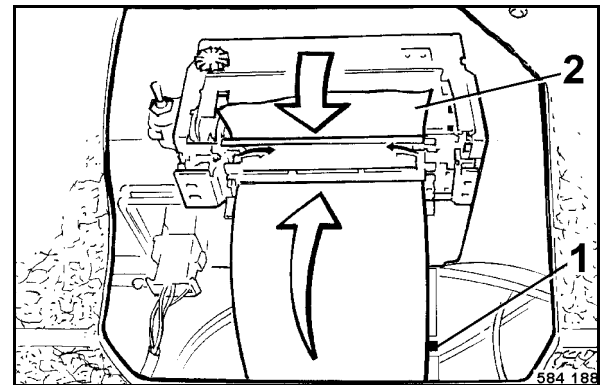


fig. 104

- Retirer le rouleau avec le papier restant (2) de l'arbre 1 (fig. 104).

* uniquement BTM prof

Utilisation

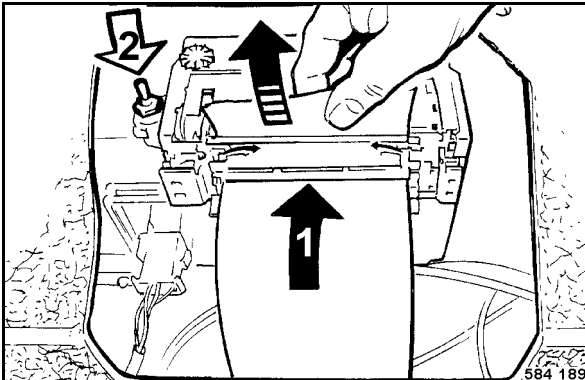


fig. 105

- Installer un rouleau de papier neuf (fig. 105).
- Introduire le papier dans la prise (1) de l'imprimante.
- Actionner la touche à bascule (2) dans le sens de la flèche jusqu'à ce que le papier apparaisse à la sortie de l'imprimante.
- Remonter à nouveau le cache.

4.20 Echange du ruban encreur de l'imprimante*

i Note

Remplacer le ruban lorsque l'impression devient illisible.

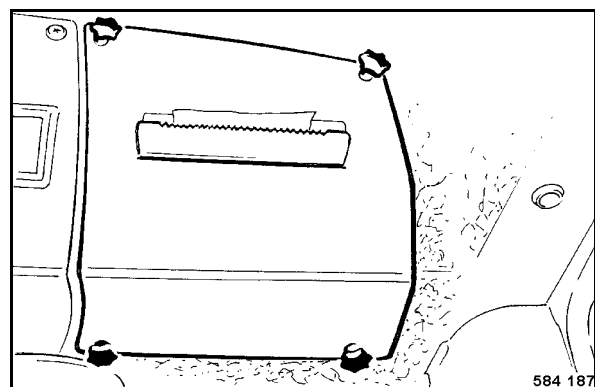


fig. 106

- Dévisser les poignées en étoile (fig. 106) et retirer le cache.

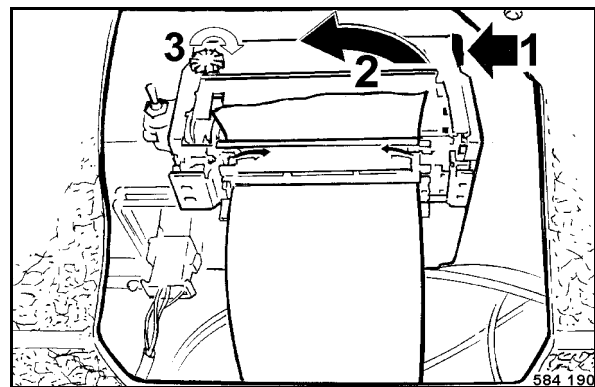


fig. 107

- Relever la languette au point 1 (fig. 107) et extraire le ruban encreur (2) de l'imprimante.
- Installer un ruban encreur neuf dans le guide de l'imprimante, d'abord à gauche, puis enfoncer à la languette (1).
- Tourner le bouton (3) dans le sens de la flèche pour tendre le ruban.
- Remonter à nouveau le cache.

* uniquement BTM prof

4.21 Remorquage en cas d'une panne de moteur

▲ Danger

Bloquer la machine avec des cales contre tout déplacement accidentel.

Risque d'accident !

Lors de l'utilisation de corde, ne remorquer la machine qu'en montée.

Utiliser un dispositif de remorquage rigide pour remorquer la machine en descente.

La machine ne peut pas être dirigée.

- Bloquer la machine avec des cales contre tout déplacement accidentel.

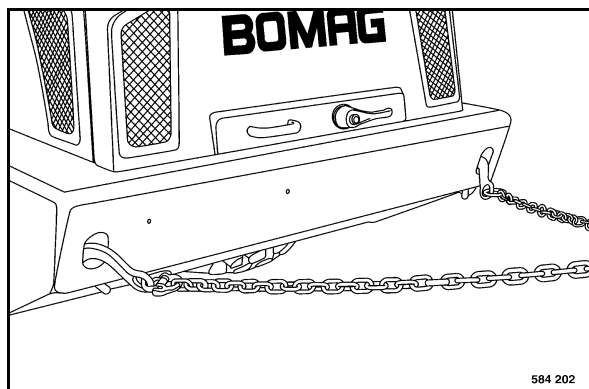


fig. 108

- Fixer les chaînes (fig. 108) ou les câbles de remorquage de manière sûre aux anneaux de remorquage.

▲ Attention

Vitesse de remorquage maxi. 1 km/h ; distance de remorquage maxi. 500 m.

- Ouvrir le capot arrière.

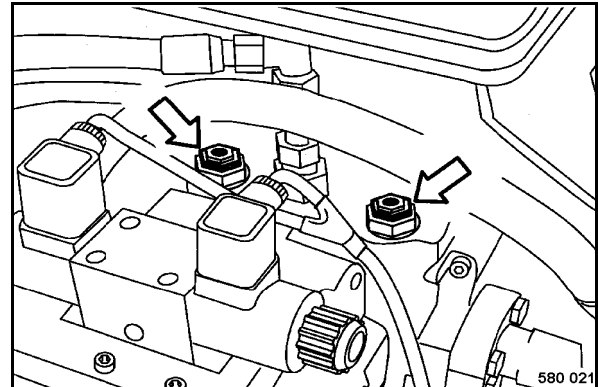


fig. 109

- Dévisser les six pans du milieu des deux clapets (fig. 109) d'env. 2 à 3 tours.

▲ Attention

Ne pas complètement dévisser les clapets.

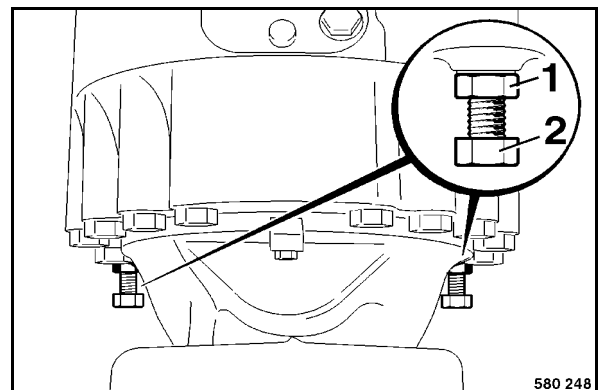


fig. 110

- Pour desserrer les freins, dévisser le contre-écrou 1 (fig. 110) d'env. 8 mm.
- Visser les vis de desserrage du frein (2) jusqu'en butée.

▲ Attention

Tourner la vis de la butée jusqu'au desserrage du frein de 1 tour au maximum !

Visser uniformément les vis aux deux côtés.

- Visser les vis en alternance de 1/4 de tour.
- Effectuer la même procédure sur le côté opposé.

Utilisation

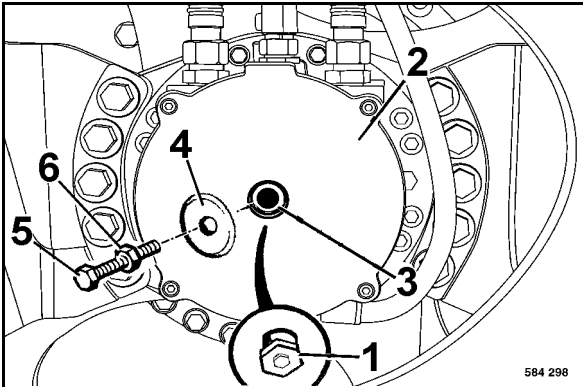


fig. 111

- Dévisser le bouchon fileté 1 (fig. 111) pour desserrer le frein du moteur de bandage *.
- Placer le disque de serrage (4) sur le carter de frein (2) et visser la vis M16 (5) jusqu'en butée dans le taraudage (3).
- Visser l'écrou (6) et serrer d'env. un tour. Le bandage doit tourner librement.

Après le remorquage

⚠ Attention

Bloquer la machine avec des cales pour empêcher tout déplacement accidentel avant de détacher la barre de remorquage.

- Revisser fermement les cartouches des clapets haute pression.
- Dévisser uniformément les vis de desserrage du frein jusqu'à ce qu'elles puissent être tournées avec aisance.

* uniquement sur option SN1

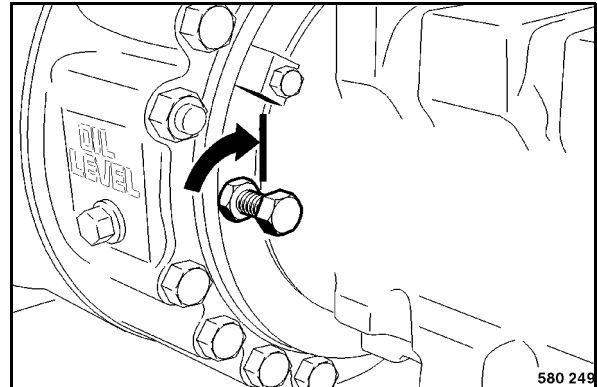


fig. 112

- Revisser les vis de desserrage du frein (fig. 112) jusqu'en butée dans le piston de frein.

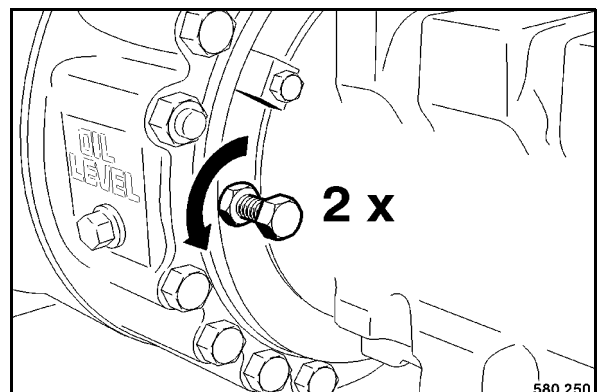


fig. 113

- Dévisser les vis de desserrage du frein (fig. 113) de deux tours et les bloquer avec les contre-écrous.
- Effectuer la même procédure de réglage sur le côté opposé.
- Dévisser la vis de desserrage du frein du moteur du bandage, revisser le bouchon et le serrer correctement.

4.22 Chargement/Transport

⚠ Danger

Risque d'accident ! Danger de mort !

N'utiliser que des rampes de chargement d'une capacité et d'une stabilité suffisante. L'angle d'inclinaison des rampes doit être plus petit que la tenue en pente maxi. de la machine.

S'assurer qu'aucune personne ne soit mise en danger lors d'un dérapage ou basculement de la machine.

Ne pas se tenir dans la zone d'évolution de la machine lors du guidage et du chargement du véhicule sur remorque.

Toujours utiliser les œillets de levage pour charger, arrimer et soulever la machine.

Avant chaque levage ou élinguage, vérifier si les points de levage et d'accrochage ne présentent aucune traces de détérioration. Ne pas utiliser les anneaux de levage ou les points d'arrimage endommagés ou déformés.

Ne soulever la machine qu'au moyen d'un dispositif de levage approprié. N'utiliser que des dispositifs de levage en parfait état de fonctionnement et de capacité suffisante. Force portance minimale du dispositif de levage : voir poids maximal dans la chapitre "Caractéristiques techniques".

Ne pas faire balancer la machine suspendue en l'air.

Ne pas s'engager ou se tenir sous des charges en suspend.

Elinguer la machine sur le moyen de transport contre le basculement ou tout autre déplacement involontaire.

Retirer la sécurité de blocage après le transport et la placer dans son support.

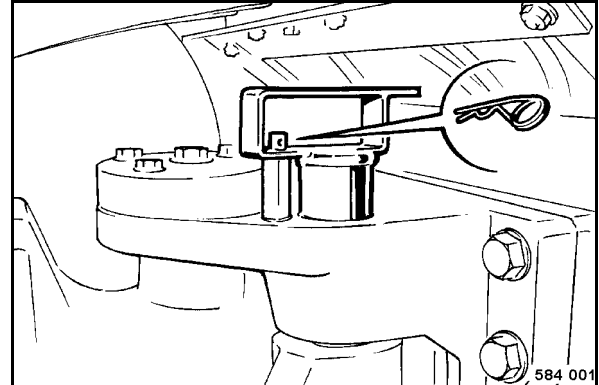


fig. 114

- Retirer l'agrafe de sécurité (fig. 114).
- Relever la sécurité d'articulation et l'orienter de 180°.

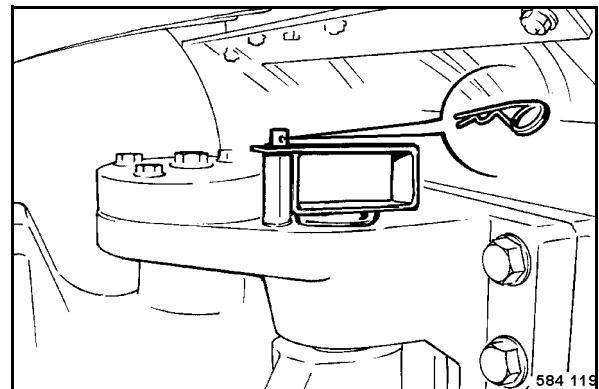


fig. 115

- Enclencher la sécurité d'articulation puis l'assurer avec l'agrafe (fig. 115).

Utilisation

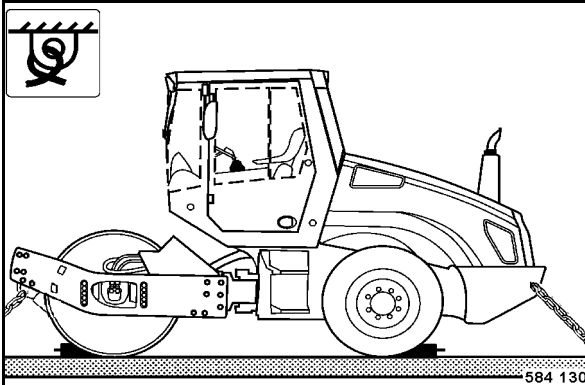


fig. 116

- Arrimer la machine sur le moyen de transport (fig. 116) par les quatre anneaux des châssis avant et arrière.
- Mettre le châssis avant sur cales pour ne pas surcharger les tampons en caoutchouc.

Chargement par grue

⚠ Danger

Danger de mort !

Ne pas s'engager ou se tenir sous des charges en suspend.

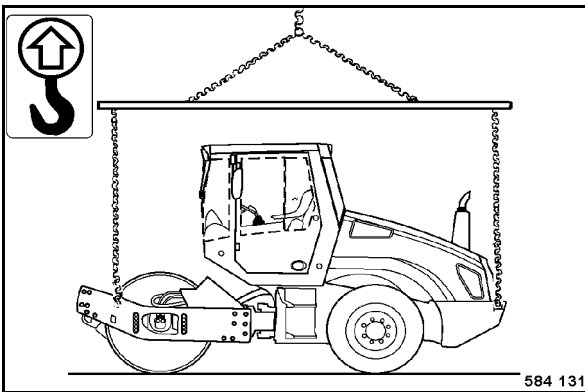


fig. 117

- Utiliser les quatre anneaux de levage (fig. 117) ainsi qu'un dispositif approprié pour le levage de la machine.

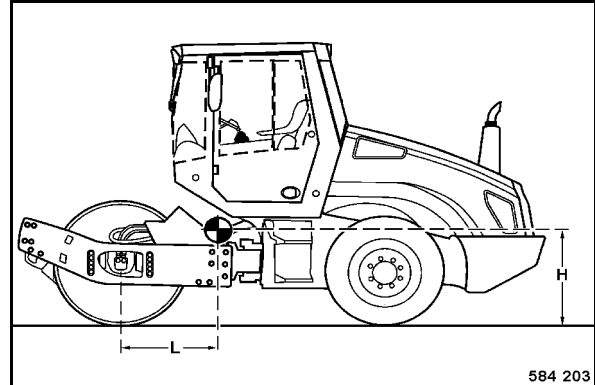


fig. 118

Position du centre de gravité (fig. 118):

Machine	L [mm]	H [mm]
BW 211 – 214-4	1150 ± 240	860 ± 60

i Note

Les tolérances tiennent compte de toutes les options disponibles telles que la cabine, poids additionnel, etc.

Après le transport

⚠ Danger

Risque d'accident !

La machine ne peut pas être conduite avec la sécurité de blocage de l'articulation en place.

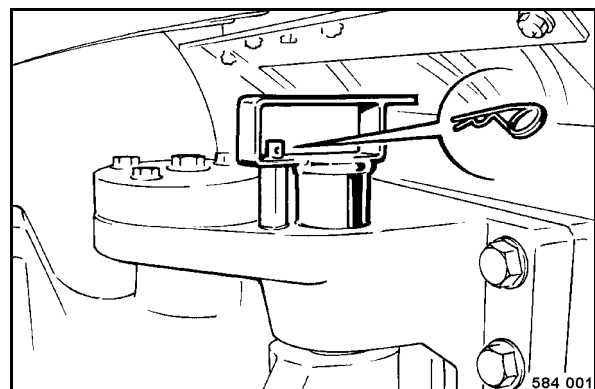


fig. 119

- Après le transport, retirer à nouveau la sécurité d'articulation (fig. 119), la fixer dans son support et la bloquer au moyen de l'agrafe.



Utilisation



Utilisation





5 Entretien

Entretien

5.1 Remarques générales sur l'entretien

Respectez les prescriptions de sécurité respectives lors de l'entretien.

Un entretien soigné de la machine garantit une grande sécurité de fonctionnement et prolonge la durée de vie des pièces importantes. Les frais nécessaires à l'entretien ne sont en aucun rapport avec les pannes provenant d'un non-respect des instructions.

Les indications sur la gauche et la droite sont définies par rapport au sens normal de la marche du véhicule.

- Caler le capot du moteur avant de procéder aux travaux d'entretien ou de réparation.
- Nettoyer soigneusement la machine et le moteur avant chaque entretien.
- Stationner la machine sur un sol horizontal pour effectuer l'entretien.
- N'effectuer l'entretien qu'avec le moteur arrêté.
- Enlever la pression dans les conduites hydrauliques avant toute intervention.
- Débrancher la batterie avant d'entreprendre des travaux sur l'installation électrique et la recouvrir d'un matériau isolant.
- Mettre le dispositif de blocage de l'articulation en place avant de procéder à des travaux aux alentours de l'articulation.

Environnement

Recueillir les huiles et les carburants dans des récipients adéquats, ne pas les laisser infiltrer dans le sol ou écouler dans les égouts. Évacuer les huiles et les carburants de manière écologique.

Stocker les filtres usés dans un récipient à part et les évacuer de manière écologique.

Recueillir et évacuer séparément les huiles hydrauliques bio-dégradables.

Remarques sur l'installation d'alimentation en carburant

La durée de vie du moteur dépend en grande partie de la propreté du carburant.

- Le carburant ne doit contenir ni saleté ni eau afin d'exclure la détérioration des composants du système d'injection.
- Les fûts galvanisés à l'intérieur ne s'approprient pas au stockage des carburants.
- Stocker les fûts à un endroit où le carburant déversé ne risque pas de causer des dégâts.
- Ne pas soulever la boue dans le fond du fût avec le tuyau.
- Laisser reposer le fût assez longtemps avant de soutirer le carburant.
- Ne pas utiliser le reste de carburant dans le fût pour le moteur mais uniquement s'en servir pour le nettoyage.

Remarques sur les performances du moteur

Dans les moteurs Diesel, le volume d'air de combustion et la quantité de carburant injecté sont soigneusement accordés l'un à l'autre et déterminent la performance, le niveau de température et la qualité des gaz d'échappement du moteur.

Consultez le service après-vente BOMAG ou celui du constructeur du moteur si votre machine doit être mise en service dans une atmosphère rare (haute altitude) à pleine charge.

Remarques sur l'installation de refroidissement

Veiller particulièrement au traitement et au contrôle du liquide de refroidissement pour moteurs Diesel hautes performances, sinon la corrosion, les cavitations et le gel risquent de détériorer le moteur.

Le retraitement du liquide de refroidissement s'effectue au moyen d'un produit antigel à inhibiteur de corrosion à base éthylèneglycol ajoutée au liquide.

Le mélange d'un produit au liquide de refroidissement est indispensable pour toutes les zones climatiques. Il empêche la corrosion, baisse le point de congélation et augmente le point d'ébullition du liquide.

Remarques sur l'installation hydraulique

La propreté est d'une très grande importance lors de l'entretien de l'installation hydraulique. Eviter que des saletés ou autres impuretés ne pénètrent dans l'installation. Même les plus petites particules peuvent strier des soupapes, bloquer des pompes ou colmater des buses causant ainsi des réparations coûteuses.

- Si une baisse du niveau de l'huile hydraulique est constatée lors des vérifications quotidiennes, vérifier l'étanchéité de tous les tuyaux, conduites et composants.
- Supprimer immédiatement toute fuite extérieure. Si besoin, contacter le service après-vente.
- Ne pas stocker les fûts d'huile hydraulique à l'extérieur ou au moins les recouvrir. En raison du changement des conditions atmosphériques, l'eau peut pénétrer dans le fût par le bondon.
- Pour le remplissage nous recommandons l'utilisation de notre appareil de remplissage et de filtrage avec filtre fin. Par ce moyen l'huile hydraulique est filtrée, la durée d'utilisation du filtre rallongée et l'installation hydraulique protégée.
- Nettoyer les vis, couvercles et bouchons ainsi que les alentours avant de les dévisser ou de les retirer afin d'éviter la pénétration de saletés dans l'installation.
- Ne pas laisser le réservoir ouvert inutilement mais le fermer pour éviter que rien n'y puisse tomber à l'intérieur.

5.2 Ingrédients et carburants

Huile moteur

Qualité

Les huiles et lubrifiants utilisés dans les moteurs DEUTZ sont regroupés en classes de qualité DEUTZ (DQC).

Lubrifiants pour moteurs homologués			
Deutz	ACEA*	API**	DHD
DQC II-05 ou DQC II-10	E3-96, E5-02, E7-08, E4-07, E6-04, E9-08	CG-4, CH-4, CI-4, CI-4 Plus, CJ-4	DHD-1
DQC III-05 ou DQC II-10	-	-	-
DQC IV-05 ou DQC II-10	-	-	-

* Association des Constructeurs Européens d'Automobiles
** American Petroleum Institute

La liste des huiles homologuée peut également être consultée à l'adresse internet suivante :

www.deutz.com	
de	>>SERVICE >> Betriebsstoffe und Additive >> DeutzQualityClass >> DQC-Freigabeliste
en	>>SERVICE >> Betriebsstoffe und Diagnose >> DeutzQualityClass >> DQC-Freigabeliste

En cas de doute, contacter votre service après-vente.

- Utiliser de l'huile moteur pour l'hiver lors d'un service hivernal !

Viscosité de l'huile

L'huile modifie sa viscosité selon sa température. Par conséquent, les températures ambiantes sur le lieu de service du moteur déterminent la classe de viscosité (classe SAE) de l'huile .

Entretien

Une viscosité trop élevée peut conduire à des difficultés de démarrage et une viscosité trop basse peut entraver la lubrification et causer une consommation d'huile de lubrification importante.

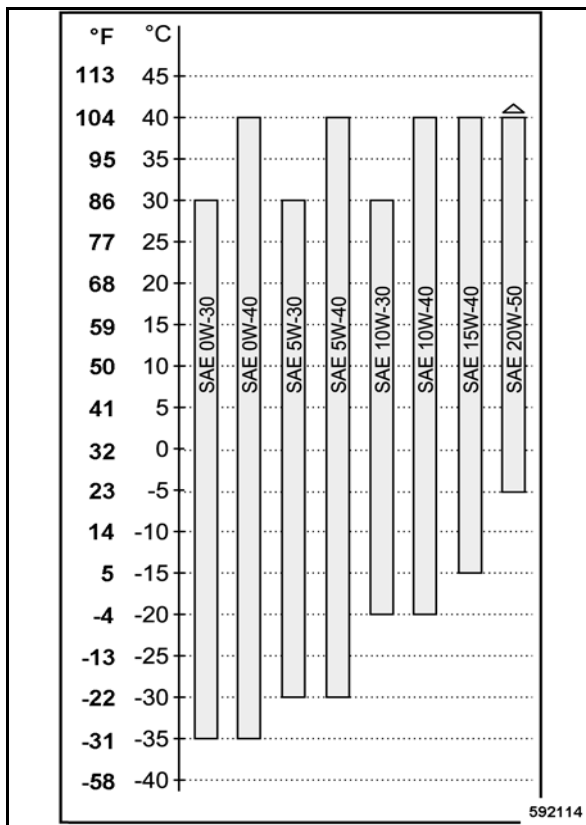


fig. 120

Les conditions de service optimales sont obtenues en s'orientant au diagramme des viscosités des huiles (fig. 120).

L'huile doit être préchauffée à partir de températures ambiantes de -40 °C (-58 °F) (par ex. par un stationnement de la machine dans un hangar).

La viscosité est classée selon la norme SAE. Utiliser systématiquement des huiles multigrades.

Intervalles de vidange

La durée d'utilisation maximale autorisée de l'huile dans le moteur est de 1 an. Si les intervalles de vidange ci-après ne sont pas atteints dans le courant d'une année, la vidange doit être effectuée au moins une fois par an, indépendamment du nombre d'heures de service de l'engin.

DQC II, DQC III, DQC IV : 500 heures de service

⚠ Attention

Les intervalles de vidange de l'huile doivent être raccourcis de la moitié lors que l'utilisation de carburants avec une teneur en soufre de 0,5% à 1% ou à des températures ambiantes constantes de -10 °C (14 °F) ainsi que lors d'une utilisation de carburant Diesel biologiques.

Carburants

Utiliser uniquement des carburants de marque en vente dans le commerce dont la teneur en soufre est inférieure à 0,5 %. Une teneur en soufre plus élevée a des répercussions sur les intervalles de vidange d'huile.

Refaire le plein de carburant de sorte que le réservoir ne soit jamais vide, sinon le filtre et les conduites d'injection devront être purgés.

Qualité

Les spécifications de carburant suivantes sont admises :

- EN 590
- DIN 51628
- ASTM D975 Grade-No. 1-D et 2-D.
- JIS K 2204 Grade Fuel 1 et Grade Fuel 2 avec propriétés lubrifiantes selon EN 590

Carburant d'hiver

Durant les saisons froides, n'utiliser que du carburant d'hiver pour éviter le colmatage par la séparation de paraffine. De plus, un carburant Diesel jusqu'à -44 °C (-47 °F) est disponible pour les climats arctiques. Par températures très basses, des séparations sont également possibles avec du carburant d'hiver.

L'ajout de pétrole ou d'additifs dans le carburant Diesel n'est pas admis.

Liquide de refroidissement

Le liquide de refroidissement des moteurs doit être retraité par adjonction d'un produit de protection de l'installation et contrôlé à intervalles réguliers.

Cette opération empêche les détériorations causées par la corrosion, la congélation ou la surchauffe.

Entretien

Qualité de l'eau

La qualité de l'eau est importante pour le retraitement du liquide de refroidissement. Utiliser systématiquement de l'eau claire et propre conforme aux valeurs d'analyses suivantes.

Valeurs d'analyse de l'eau	
Valeur pH à 20 °C (68 °F)	6,5 - 8,5
Teneur en chlorure-ions (mg/l) (ppm)	maxi. 100
Teneur en sulfates-ions (mg/l) (ppm)	maxi. 100
Dureté de l'eau (teneur en ions calcium et magnésium) (mmol/l)]	maxi. 3,56
Conversion vers d'autres unités de mesure :	
- Degrés allemands (°dH)]	maxi. 20
- Degrés anglais (°eH)]	maxi. 25
- Degrés français (°fH)]	maxi. 36,5
correspond à une teneur en CaCO ₃ (mg/l) (ppm)	maxi. 356

Les informations sur la qualité de l'eau sont à demander aux centres de distribution des eaux locaux.

Si les valeurs d'analyse de l'eau ne sont pas connues, celles-ci devront être déterminées par une analyse de l'eau.

Retraiter l'eau si elle diverge des valeurs d'analyses.

- Valeur pH trop faible : ajouter une lessive de soude caustique diluée.
- Dureté de l'eau trop élevée : mélanger avec de l'eau plus douce, distillée ou complètement dessalée
- Chlorure et/ou sulfate trop élevé : mélanger avec de l'eau distillée ou de complètement dessalée
- Dureté totale ou de carbone trop basses : mélanger avec de l'eau plus dure (l'eau potable est généralement plus dure).

Attention

Effectuer une nouvelle analyse après le retraitement de l'eau.

Agent de protection pour installations de refroidissement

Les produits de protection des installations de refroidissement doivent être utilisés dans toutes les zones climatiques pour la protection contre la corrosion, des points de congélation et d'ébullition.

Le traitement du liquide de refroidissement des moteurs s'effectue par adjonction d'un produit antigel avec inhibiteur de corrosion à base éthylène glycol.

Nous recommandons absolument l'utilisation de notre produit de protection des installations de refroidissement BOMAG.

Néanmoins, il est également possible d'utiliser les produits autorisés par le constructeur du moteur dans le cas où notre produit de protection d'installations de refroidissement ne serait pas disponible.

La liste des produits de protection d'installations de refroidissement homologués peut également être consultée à l'adresse internet suivante :

www.deutz.com	
de	>>SERVICE >> Betriebsstoffe und Additive >> Kühlsystemschutz >> Kühlsystemschutz Technisches Rundschreiben
en	>>SERVICE >> Operating Liquids and Additives >> Cooling System Conditioner >> Flyer Cooling System Conditioner Technical Circular

Les produits du même groupe (voir circulaire technique, liquides de refroidissement) peuvent être mélangés entre-eux.

Le produit de protection des installations de refroidissement BOMAG fait partie du groupe de produits A.

Attention

Ne pas mélanger des liquides de refroidissement ou des additifs de différentes marques.



Entretien

L'installation de refroidissement complète doit être purgée et nettoyée avant de changer de produit.

En cas de doute, contacter votre service après-vente.

Un protection adéquate contre la corrosion ne peut être assurée que si le produit de protection est utilisé durant toute l'année à la concentration suivante :

Proportion de mélange		
Agent de protection pour installations de refroidissement	Eau	Protection contre le gel jusqu'à
mini. 35%	65%	-22 °C (-8 °F)
40%	60%	-28 °C (-18 °F)
45%	55%	-35 °C (-31 °F)
max. 50%	50%	-41 °C (-42 °F)

Attention

Une teneur en produit de protection supérieure à 50% conduit à une détérioration de la capacité de refroidissement.

L'utilisation d'huiles anticorrosion comme produit de protection d'installations de refroidissement est interdite.

Note

Consulter votre concessionnaire en présence de températures inférieures à -41 °C (-42 °F) .

Environnement

Evacuer le liquide de refroidissement de manière non polluante.

Huile hydraulique à base minérale

L'installation hydraulique fonctionne avec une huile hydraulique HV 46 (ISO) d'une viscosité cinématique de 46 mm²/s à 40 °C et 8 mm²/s à 100 °C. Pour le remplissage et la vidange, n'utiliser que l'huile hydraulique de qualité, type HVLP selon DIN 51524, partie 3 ou huiles hydrauliques HV se-

lon ISO 6743/3. L'index de viscosité (VI) doit être au moins de 150 (observer les instructions du fabricant).

Huile hydraulique bio-dégradable

L'installation hydraulique peut également fonctionner avec une huile hydraulique bio-dégradable à base d'ester.

Cette huile hydraulique Panolin HLP Synth.46 dégradable répond aux exigences faites à une huile hydraulique à base minérale selon DIN 51524.

Les installations hydrauliques remplies avec de l'huile Panolin HLP Synth. 46 doivent toujours être complétées avec la même huile.

Contactez le service des lubrifiants du fabricant respectif lors de la conversion d'une huile hydraulique à base minérale à une huile hydraulique bio-dégradable à base d'ester.

Attention

Vérifier plus fréquemment les filtres après la conversion.

Effectuer des analyses d'huile périodiques en vue de sa teneur en eau et huile minérale.

Remplacer l'élément du filtre d'huile hydraulique toutes les 500 heures de service.

Huile d'engrenage

Utiliser des huiles d'engrenage à usages multiples ISO VG 220 de la classe API GL5 avec une viscosité minimale de 20 mm²/s à 100 °C pour les boîtes de vitesses.

Cette huile hypoïde de haute qualité est conçue pour des différentiels fortement sollicités.

Les additifs intégrés dans cette huile assurent une lubrification avec une faible usure sous toutes les conditions d'utilisation.

Huile d'arbre d'excitateur

Utiliser impérativement une huile d'engrenage synthétique du type SAE 75W-90, API GL5 pour l'ensemble excitateur dans le bandage.

Graisse

Utiliser une graisse haute pression EP, saponifiée au lithium (pénétration 2), selon DIN 51502 KP 2G, pour la lubrification.

5.3 Tableau des lubrifiants et carburants

Ensemble	Lubrifiant/Carburant		Qté Attention Observer les repères des jauges
	Eté	Hiver	
Moteur - Huile moteur - Carburant - Liquide de refroidissement	ACEA : E3-96, E5-02, E7-04, E4-07, E6-04 API : CG-4, CH-4, CI-4, CI-4 Plus, CJ-4 SAE 10W-40 (-15 °C à +40 °C) (BOMAG No. de réf. 009 920 06; 20 l) SAE 15W-40 (-15 °C à +40 °C) SAE 5W-40 (-30 °C à +40 °C) Diesel Diesel d'hiver Mélange eau et anti-gel Spécifications, voir chapitre "Carburants - Liquide de refroidissement"		env. 15,5 l env. 340 l env. 16 l
Installation hydraulique	Huile hydraulique (ISO), HVLP 46 (BOMAG No. de réf. 009 930 09; 20 l) ou huile hydraulique bio-dégradable sur base d'ester		env. 60 l
Paliers de vibration	SAE 75W-90, API GL-5 (BOMAG No. de réf. 009 925 05; 20 l)		env. 1,0 l
Essieu moteur	SAE 80W-140, API GL-5 (BOMAG No. de réf. 009 925 07; 20 l)		env. 9,5 l
Moyeux de roues	SAE 80W-140, API GL-5 (BOMAG No. de réf. 009 925 07; 20 l)		env. 1,9 l chaque
Pneumatiques	Eau Chlorure de calcium (CaCl ₂) ou chlorure de Magnésium (MgCl ₂)		env. 295 l env. 100 kg
Climatisation	Fluide frigorigène R134a		env. 1 500 g



Entretien

5.4 Prescriptions de rodage

L'entretien suivant doit être effectué sur les machines neuves ou les moteurs révisés :

Attention

Jusqu'à env. 250 heures de service, vérifier le niveau d'huile moteur 2 fois par jour.

En fonction de la charge du moteur, la consommation d'huile devient normale après env. 100 à 250 heures de service.

Après 30 minutes de marche

- Retension de la courroie

Entretien après 250 heures de service

- Resserrage des raccords vissés aux pipes d'admission et d'échappement, au tuyau d'échappement, au carter d'huile et aux fixations du moteur.
- Resserrage des raccords vissés de la machine.
- Resserrage des écrous des roues au couple de serrage prescrit.
- Vidange de l'huile moteur et échange de la cartouche de filtre à huile
- 1. Vidange d'huile du palier de vibration.
- Vidange d'huile de l'essieu moteur.
- Vidange d'huile des moyeux de roues

Entretien après 500 heures de service

- 2. Vidange d'huile du palier de vibration.



Entretien

5.5 Tableau d'entretien

No.	Entretien	Remarque	Toutes les 10 heures de service, quotidiennement	Toutes les 250 heures de service	Toutes les 500 heures de service	Toutes les 1000 heures de service	Toutes les 2000 heures de service	Toutes les 3000 heures de service	Toutes les 6000 heures de service	Selon besoins
5.6	Vérification du niveau d'huile moteur	Repère de la jauge	X							
5.7	Vérification de la réserve en carburant		X							
5.8	Vérification du niveau du liquide de refroidissement	Regard de niveau	X							
5.9	Vérification du niveau de l'huile hydraulique	Regard de niveau	X							
5.10	Contrôle de la pression de gonflage des pneumatiques			X						
5.11	Nettoyage des ailettes de refroidissement du radiateur du moteur et du réfrigérant d'huile hydraulique			X						
5.12	Vérification du niveau d'huile de l'essieu moteur			X						
5.13	Vérification du niveau d'huile des moyeux de roues			X						
5.14	Vérification du niveau d'huile du palier de vibration			X						
5.15	Vérification du frein de parking			X						
5.16	Vérification, échange de la courroie du compresseur du climatiseur			X						



Entretien

No.	Entretien	Remarque	Toutes les 10 heures de service, quotidiennement	Toutes les 250 heures de service	Toutes les 500 heures de service	Toutes les 1000 heures de service	Toutes les 2000 heures de service	Toutes les 3000 heures de service	Toutes les 6000 heures de service	Selon besoins
5.17	Vidange de l'huile moteur et échange de la cartouche de filtre à huile *	Voir note en bas de page au moins une fois par an			X					
5.18	Vérification, nettoyage du séparateur d'eau				X					
5.19	Vidange de la boue du réservoir à carburant				X					
5.20	Entretien de la batterie	Vaseline			X					
5.21	Entretien du climatiseur				X					
5.22	Nettoyage du filtre de recyclage du chauffage				X					
5.23	Echange du filtre de flux auxiliaire**	Voir note en bas de page au moins une fois par an			X					
5.24	Vérification, échange de la courroie à nervures					X				
5.25	Echange de la cartouche du filtre à carburant					X				
5.26	Echange de la cartouche du préfiltre à carburant					X				
5.27	Vérification des fixations du moteur					X				



Entretien

No.	Entretien	Remarque	Toutes les 10 heures de service, quotidiennement	Toutes les 250 heures de service	Toutes les 500 heures de service	Toutes les 1000 heures de service	Toutes les 2000 heures de service	Toutes les 3000 heures de service	Toutes les 6000 heures de service	Selon besoins
5.28	Palier de la vibration, vidange de l'huile ^{***}	Voir note en bas de page au moins une fois par an				X				
5.29	Essieu moteur, vidange de l'huile ^{****}	Voir note en bas de page au moins une fois par an				X				
5.30	Moyeux de roue, vidange de l'huile ^{****}	Voir note en bas de page au moins une fois par an				X				
5.31	Resserrage des fixations de l'essieu au châssis					X				
5.32	Resserrage des écrous de roues ^{****}	Voir note en bas de page				X				
5.33	Vérification de la structure de protection au retournement (ROPS)					X				
5.34	Vérification du mécanisme du levier de commande de la marche					X				
5.35	Contrôle, réglage du jeu des soupapes	admission : 90° +10° Echappement : 150° +10°					X			



Entretien

No.	Entretien	Remarque	Toutes les 10 heures de service, quotidiennement	Toutes les 250 heures de service	Toutes les 500 heures de service	Toutes les 1000 heures de service	Toutes les 2000 heures de service	Toutes les 3000 heures de service	Toutes les 6000 heures de service	Selon besoins
5.36	Vidange de l'huile hydraulique et échange du filtre d'aération **	Au moins. tous les 2 ans moins tous les 2 ans					X			
5.37	Echange du filtre à huile hydraulique**	Au moins. tous les 2 ans moins tous les 2 ans					X			
5.38	Vidange du liquide de refroidissement	Au moins. tous les 2 ans moins tous les 2 ans					X			
5.39	Echange de la courroie à nervures et de la poulie de tension	Au moins. tous les 2 ans moins tous les 2 ans						X		
5.40	Echange des injecteurs	Uniquement par le service après-vente autorisé							X	
5.41	Echange du clapet de purge du carter de vilebrequin	Au moins. tous les 2 ans moins tous les 2 ans							X	
5.42	Entretien du filtre à air	au moins une fois par an, cartouche de sécurité au moins tous les 2 ans								X
5.43	Réglage des racleurs									X
5.44	Nettoyage de la machine									X
5.45	Changement des pneumatiques									X



Entretien

No.	Entretien	Remarque								
			Toutes les 10 heures de service, quotidiennement	Toutes les 250 heures de service	Toutes les 500 heures de service	Toutes les 1000 heures de service	Toutes les 2000 heures de service	Toutes les 3000 heures de service	Toutes les 6000 heures de service	Selon besoins
5.46	Echange du filtre à air frais dans la cabine									X
5.47	Remplissage du récipient du liquide lave-glace									X
5.48	Couples de serrage									X
5.49	Conditionnement du moteur									X

* Prescriptions de rodage : vidange d'huile après 250 et 500 heures de service ou toutes les 500 heures de service

** Egalement valable lors de réparations sur l'installation hydraulique.

*** Prescriptions de rodage : vidange d'huile après 250, après 500 et après 1000 heures de service ou toutes les 1000 heures de service

**** Prescriptions de rodage : vidange d'huile après 250 et après 1000 heures de service ou toutes les 1000 heures de service

***** Prescriptions de rodage : Resserrer les écrous de roues après 250 et après 1000 heures de service, puis toutes les 1000 heures de service



Entretien

Toutes les 10 heures de service

5.6 Vérification du niveau d'huile moteur

⚠ Danger

Risque de blessure !

Caler le capot du moteur avant de procéder aux travaux d'entretien ou de réparation.

⚠ Attention

La machine doit être stationnée à l'horizontale.

Si le moteur est chaud, l'arrêter et attendre 5 minutes avant de procéder à la vérification du niveau d'huile.

La vérification peut être faite directement lorsque le moteur est froid.

Type d'huile : voir tableau des lubrifiants.

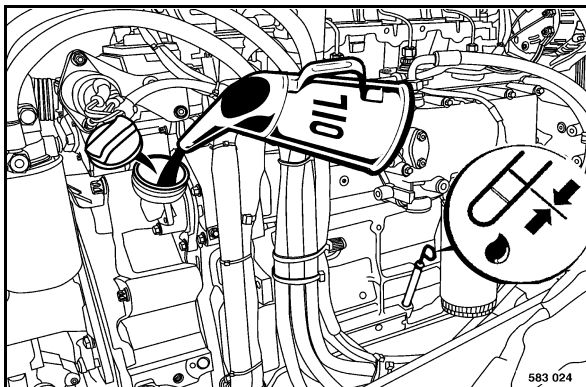


fig. 121

- Retirer la jauge d'huile (fig. 121), la nettoyer avec un chiffon propre non fibreux et l'introduire à fond.
- Retirer à nouveau la jauge d'huile.
- Le niveau d'huile doit se situer entre les repères "MIN" et "MAX". Remplir immédiatement de l'huile jusqu'au repère "MAX", si le niveau est trop bas.

5.7 Vérification de la réserve en carburant

⚠ Attention

Ne pas vider complètement le réservoir, sinon l'installation d'alimentation doit être purgée.

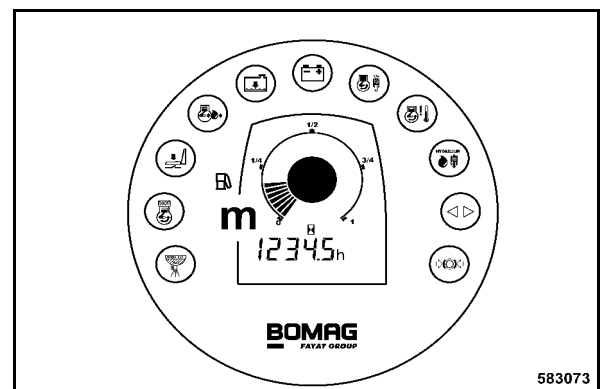


fig. 122

- Vérifier le niveau du carburant à l'indicateur (m) (fig. 122) sur le combiné.

Remplissage du carburant

⚠ Danger

Risque d'incendie !

Pas de flamme directe, ne pas fumer et ne pas renverser de carburant lors de travaux sur l'installation d'alimentation en carburant.

Ne pas faire le plein dans des locaux clos.

Arrêter le moteur.

⚠ Danger

Danger pour la santé !

Ne pas inhaler les vapeurs de carburant.

⚠ Attention

Surveiller toute la procédure de remplissage.

Qualité et quantité du carburant : se reporter aux chapitres "Ingrédients et carburants" et "Tableau des lubrifiants et carburants".

Toutes les 10 heures de service

Environnement

Recueillir le carburant déversé, ne pas le laisser infiltrer dans le sol.

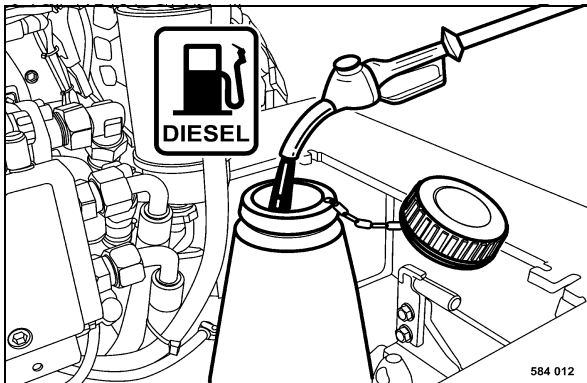


fig. 123

- Arrêter le moteur.
- Nettoyer autour de l'ouverture de remplissage.
- Ouvrir le couvercle de fermeture (fig. 123) du réservoir à carburant.

Attention

Un carburant encrassé peut conduire à la défaillance ou à la détérioration du moteur.

Si besoin, remplir le carburant à travers un tamis.

- Faire le plein en carburant (Diesel ou Diesel d'hiver).
- Revisser à nouveau le couvercle du réservoir à carburant.

5.8 Vérification du niveau du liquide de refroidissement

Danger

Risque de brûlure !

Ne remplir le liquide de refroidissement uniquement lorsque le moteur est froid.

Attention

Si une baisse du niveau du liquide est constatée lors des vérifications quotidiennes, vérifier l'étanchéité de tous les tuyaux, conduites et du moteur.

Ne pas utiliser de produit d'étanchéité pour radiateurs pour réparer des fuites.

Quantité et qualité du liquide de refroidissement : se reporter aux chapitres "Ingrédients et carburants" et "Tableau des lubrifiants et carburants".

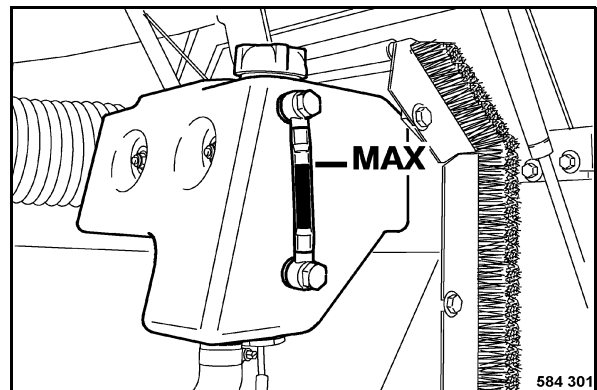


fig. 124

- Vérifier le niveau du liquide de refroidissement (fig. 124).
- Dévisser le couvercle et remplir le liquide jusqu'au repère maxi.

5.9 Vérification du niveau de l'huile hydraulique

⚠ Attention

Remplir le même type d'huile dans les installations hydrauliques fonctionnant avec de l'huile Panolin HLP Synth. 46. Pour les autres types d'huiles à base d'ester, consulter le service technique du fournisseur respectif.

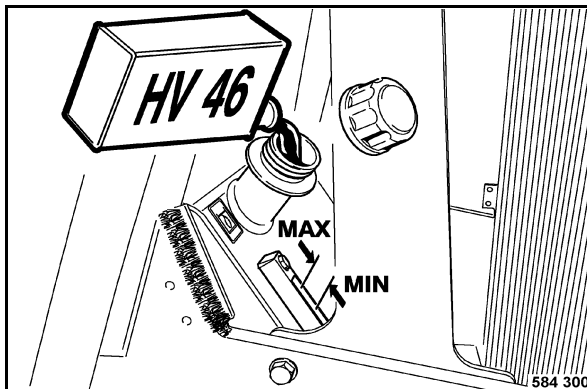


fig. 125

- Vérifier le niveau d'huile au regard (fig. 125) au réservoir d'huile hydraulique.

Niveau normal

env. 3 cm sous le bord supérieur du regard.

Niveau minimum

milieu du regard.

⚠ Attention

Si une baisse du niveau de l'huile hydraulique est constatée lors des vérifications quotidiennes, vérifier l'étanchéité de tous les tuyaux, conduites et composants.

- Si besoin, rajouter de l'huile hydraulique par le goulot de remplissage.

Qualité et quantité d'huile : se reporter au tableau des ingrédients.



Toutes les 10 heures de service



5.10 Contrôle de la pression de gonflage des pneumatiques

Attention

En raison du remplissage d'eau des pneumatiques, la vérification de la pression de gonflage doit toujours être effectuée avec la valve en position supérieure !

Revisser toujours les capuchons de protection sur les valves.

Note

Adaptation aux conditions en oeuvre :

La pression de gonflage peut être adaptée aux conditions de mise en oeuvre effectives dans la plage des valeurs indiquées.

Une pression de gonflage plus basse augmente la traction sur les sols sablonneux. Par contre, une pression de gonflage plus élevée améliore la stabilité de conduite de l'engin.

De plus, la hauteur hors tout de l'engin peut être influencée par une pression de gonflage différente.

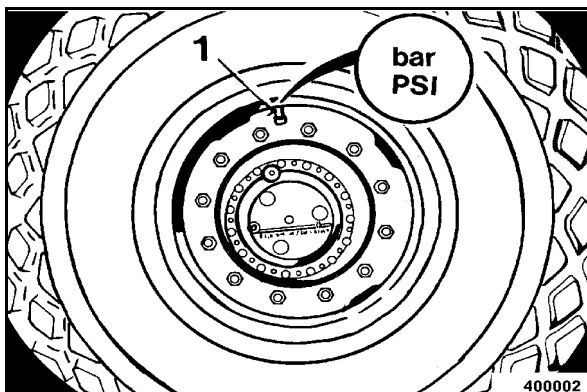


fig. 126

- Mesurer la pression de gonflage à l'aide d'un manomètre avec la valve 1 (fig. 126) en position haute.

Pressions: voir caractéristiques.

Note

Gonfler tous les pneus à la même pression.

- Revisser les capuchons.

Toutes les 250 heures de service

5.11 Nettoyage des ailettes de refroidissement du radiateur du moteur et du réfrigérant d'huile hydraulique

⚠ Danger

Risque de blessure !

Effectuer le nettoyage avec le moteur arrêté et refroidi.

⚠ Attention

Ne pas déformer les ailettes du refroidisseur lors du nettoyage.

i Note

L'encrassement des pales de la soufflante et du radiateur diminuent le refroidissement. L'encrassement de ces endroits est favorisé par des surfaces mouillées par l'huile ou le carburant. Par conséquent, éliminer immédiatement les fuites d'huile ou de carburant éventuelles au niveau de la soufflante ou du radiateur puis nettoyer les surfaces de refroidissement.

Nettoyage à l'air comprimé

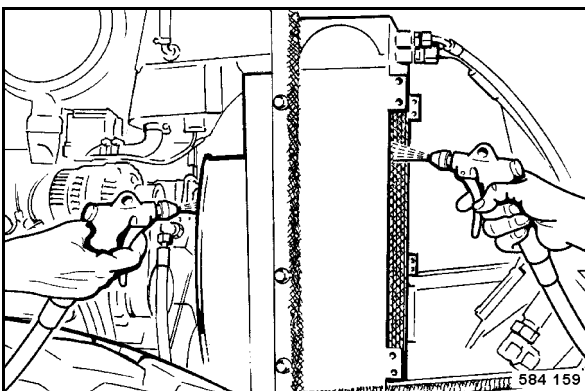


fig. 127

i Note

Commencer à souffler l'air comprimé par le côté évacuation d'air.

- Souffler l'air comprimé sur le refroidisseur (fig. 127).

Nettoyage au détergent

⚠ Attention

Protéger l'équipement électrique tel que génératrice, régulateur et démarreur contre le jet direct de l'eau.

- Enduire le moteur avec un produit de nettoyage approprié (détergent à froid), laisser agir puis nettoyer au jet d'eau fort.
- Laisser marcher le moteur un moment pour éviter la formation de rouille.

Toutes les 250 heures de service

5.12 Vérification du niveau d'huile de l'essieu moteur

- Stationner la machine sur un sol horizontal.

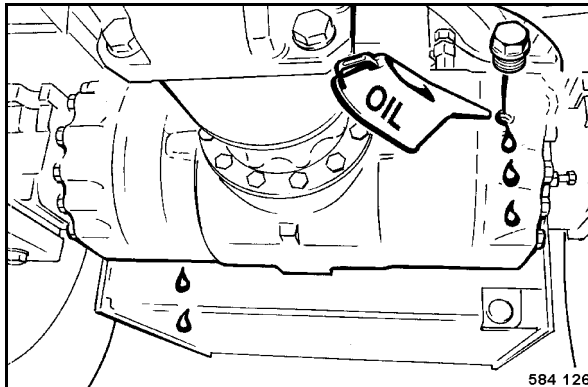


fig. 128

- Dévisser le bouchon de vérification du niveau (fig. 128) et vérifier le niveau d'huile.

i Note

Le deuxième bouchon se trouve à l'arrière.

Après le remplissage, attendre jusqu'à ce que l'huile soit répartie dans l'essieu.

Le niveau doit atteindre le bord de l'orifice.

- Rajouter de l'huile, si besoin.

Qualité du carburant : voir chapitre "Ingrédients et carburants".

- Serrer le bouchon de vérification du niveau.

5.13 Vérification du niveau d'huile des moyeux de roues

⚠ Attention

Vérifier le niveau d'huile aux deux moyeux.

Qualité du carburant : voir chapitre "Ingrédients et carburants".

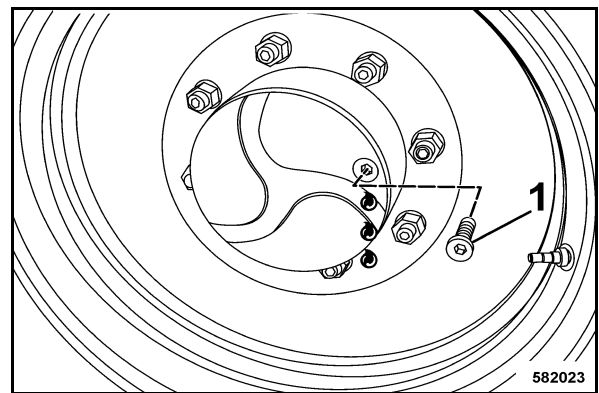


fig. 129

- Déplacer la machine de sorte que le bouchon de fermeture (1) (fig. 129) se trouve à l'horizontale.
- Nettoyer le bouchons et les alentours puis le dévisser.
- Vérifier le niveau d'huile. Le niveau de l'huile doit atteindre le bord inférieur de l'orifice.
- Revisser correctement le bouchon.

Toutes les 250 heures de service

5.14 Vérification du niveau d'huile du palier de vibration

⚠ Attention

Effectuer la vérification avec l'huile à température de service et après une marche d'une demi-heure avec vibration.

Risque de destruction des paliers et roulements ! Aucune saleté ne doit pénétrer dans le carter d'excitateur.

En présence d'une fuite d'huile, localiser la cause et faire réparer le bandage, si besoin.

Type d'huile : voir tableau des lubrifiants.

- Stationner la machine sur un sol horizontal.

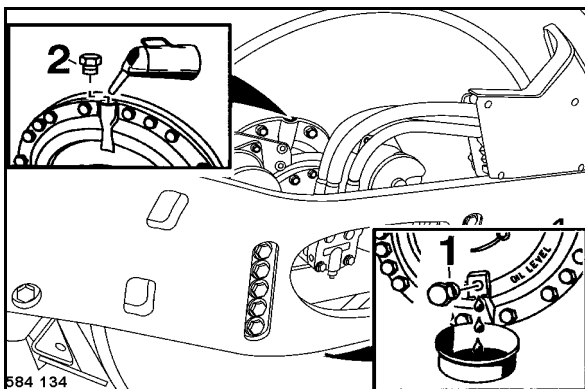


fig. 130

- Déplacer le bandage de sorte que le bouchon de vérification du niveau 1 (fig. 130) du côté gauche se trouve au point le plus bas.
- Nettoyer soigneusement autour des bouchons de vérification du niveau et de remplissage d'huile.
- Dévisser le bouchon de vérification du niveau (1).

L'huile doit s'écouler de l'orifice.

- Si besoin, dévisser le bouchon de remplissage (2) et rajouter un peu d'huile jusqu'à ce qu'elle s'écoule de l'orifice de vérification (2).
- Revisser et resserrer les bouchons de remplissage (2) et de vérification du niveau (1).
- Effectuer la même procédure sur le côté opposé.

5.15 Vérification du frein de parking

⚠ Danger

Danger de mort !

S'assurer qu'aucune personne ou obstacle ne se trouve devant ou derrière la machine avec de procéder à la vérification du frein de parking.

- Stationner la machine sur un sol horizontal.
- Ouvrir le capot du moteur.

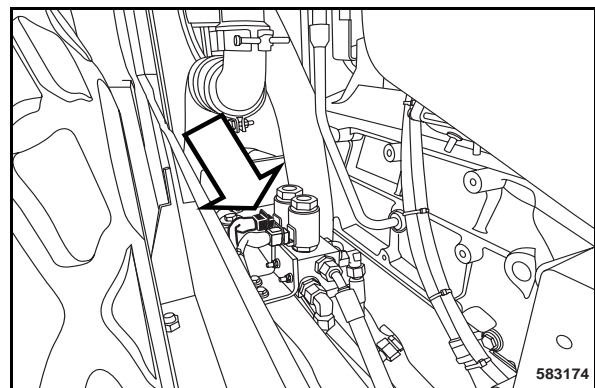


fig. 131

- Retirer le connecteur de l'électrovanne du frein de parking (fig. 131).
- Mettre le moteur en marche.

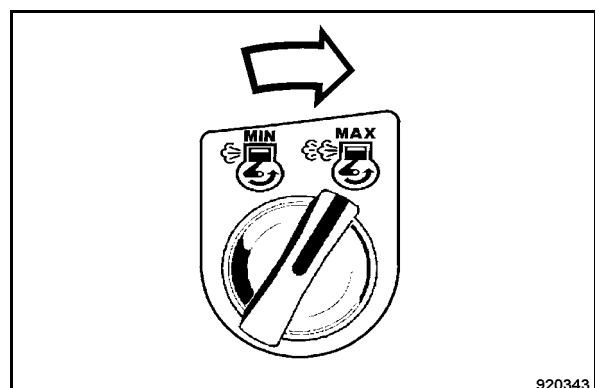


fig. 132

- Tourner la touche rotative pour le régime du moteur vers la droite sur position "MAX" (fig. 132).

Toutes les 250 heures de service

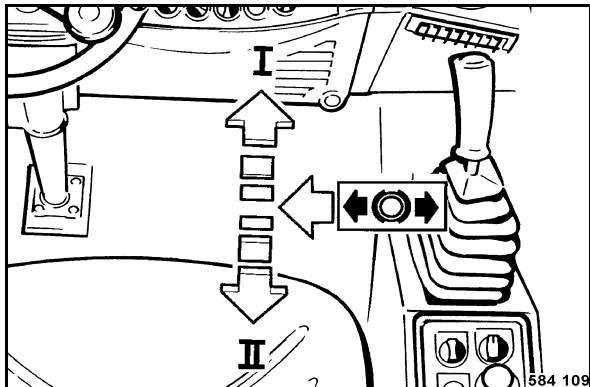


fig. 133

- Décranter le levier de commande de marche (fig. 133) vers la gauche, à partir de la position de freinage.
- Déplacer tout d'abord le levier de commande de marche vers l'arrière.
- Déplacer ensuite le levier de commande de marche vers l'avant.

⚠ Attention

La machine ne doit pas se déplacer lors de la vérification !

Régler, le cas échéant, réparer le frein de parking, si la machine se déplace.

Le réglage du frein de parking doit uniquement être effectué par le personnel du service après-vente autorisé !

Ne remettre la machine en service qu'après avoir effectué les réparations nécessaires.

- Rebrancher le connecteur de l'électrovanne du frein de parking (fig. 131).
- Fermer le capot du moteur.

5.16 Vérification, échange de la courroie du compresseur du climatiseur*

⚠ Danger

Risque de blessure !

Effectuer uniquement les travaux sur la courroie avec le moteur arrêté.

Vérification de la courroie

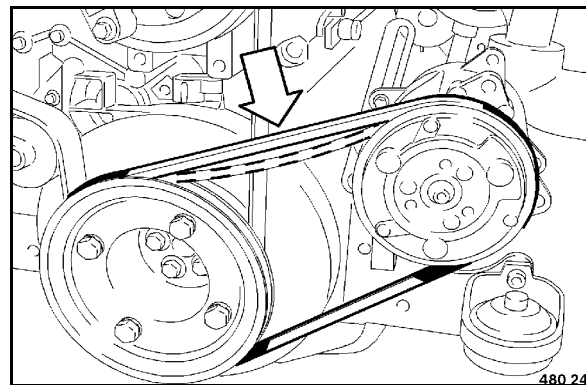


fig. 134

- Vérifier visuellement l'état (détériorations ou déchirures) de la courroie (fig. 134). Echanger une courroie endommagée.
- Par pression du pouce, vérifier si la courroie ne se laisse pas infléchir, entre les deux poulies, de plus de 10 à 15 mm, sinon la retendre.

* Equipement en option

Toutes les 250 heures de service

Tension de la courroie

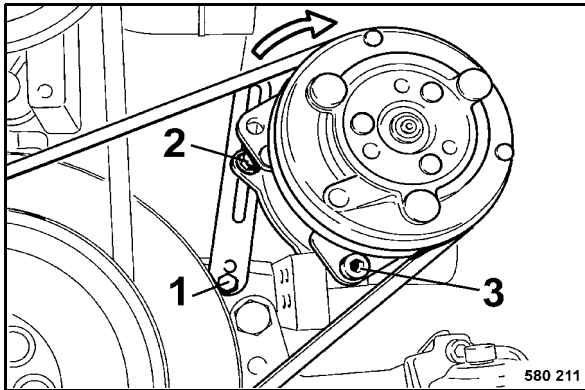


fig. 135

- Desserrer légèrement les vis de fixation 1, 2 et 3 (fig. 135).
- Déplacer le compresseur dans le sens de la flèche jusqu'à obtenir la tension correcte.
- Resserrer toutes les vis de fixation.

Echange de la courroie

- Desserrer légèrement les vis de fixation 1, 2 et 3.
- Pousser le compresseur complètement contre le moteur.
- Déposer la courroie usée.
- Installer une courroie neuve sur les poulies.
- Tendre la courroie tel que décrit plus haut.

⚠ Attention

Contrôler la tension de la courroie après 30 minutes de marche.

Toutes les 500 heures de service

5.17 Vidange de l'huile moteur et échange de la cartouche de filtre à huile

⚠ Danger

Risque de brûlure !

Lors de la vidange de l'huile chaude.

Par l'huile chaude lors du dévissage du filtre à huile moteur.

⚠ Attention

Vidanger l'huile à moteur chaud.

Qualité et quantité d'huile : se reporter aux chapitres "Ingrédients et carburants" et "Tableau des lubrifiants et carburants".

♻ Environnement

Recueillir l'huile et la cartouche de filtre et l'évacuer de manière non polluante.

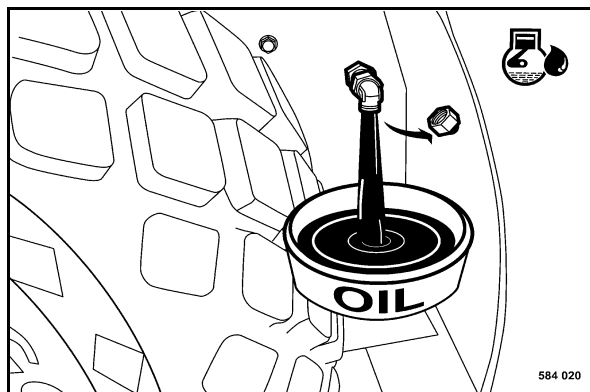


fig. 136

- Dévisser le bouchon de vidange (fig. 136) et laisser écouler l'huile.
- Revisser le bouchon de vidange.

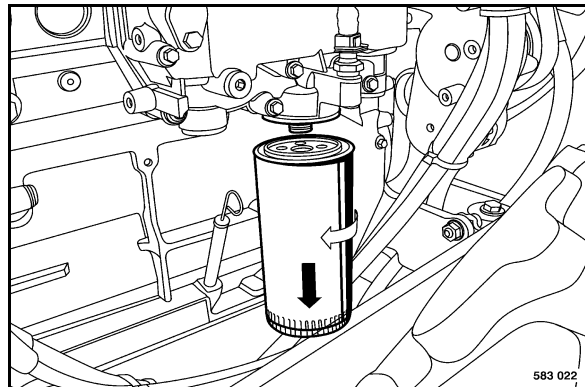


fig. 137

- Nettoyer soigneusement le côté extérieur de la cartouche de filtre (fig. 137).
- Dévisser la cartouche au moyen d'une clé à bande appropriée.
- Nettoyer la surface de jointure du porte-filtre.
- Enduire légèrement d'huile le joint en caoutchouc de la nouvelle cartouche filtrante.

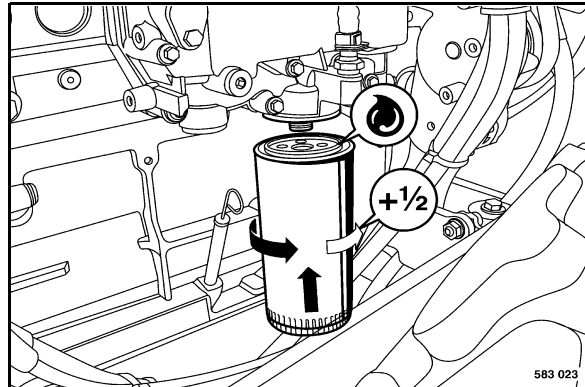


fig. 138

- Visser la cartouche neuve (fig. 138) à la main jusqu'en butée du joint.
- Serrer la cartouche d'un demi tour de plus.

Toutes les 500 heures de service

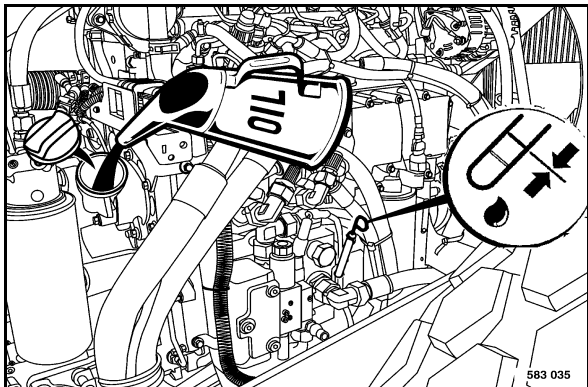


fig. 139

- Remplir l'huile moteur neuve (fig. 139) .
- Revisser le couvercle du goulot de remplissage.
- Après la course d'essai, vérifier le niveau de l'huile à la jauge. Le niveau doit atteindre le repère MAX et rajouter de l'huile, si besoin.
- Vérifier l'étanchéité de la cartouche et du bouchon de vidange.

5.18 Vérification, nettoyage du séparateur d'eau

⚠ Danger

Risque d'incendie !

Pas de feu nu et ne pas fumer durant les travaux sur l'installation d'alimentation en carburant !

♻ Environnement

Recueillir le carburant déversé et l'évacuer de manière non polluante.

i Note

Les intervalles d'entretien du décanteur dépendent de la teneur en eau du carburant et ne peuvent donc être déterminés à l'avance. Par conséquent, après la mise en route du moteur, vérifier quotidiennement la présence d'eau et encrassement dans la cloche du filtre puis selon besoin.

Le filtre devra être purgé, si une quantité trop importante a été vidangée (voir paragraphe "Echange de la cartouche du filtre à carburant").

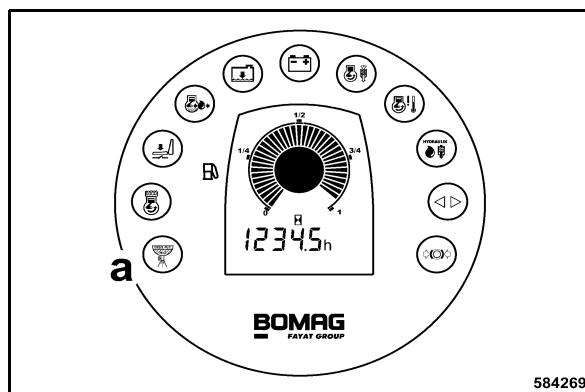


fig. 140

- Lorsque le témoin d'avertissement du séparateur d'eau (a) (fig. 140) sur le combiné clignote lors de la mise en marche du moteur ou du service, l'eau contenue dans le préfiltre à carburant est à purger.

Toutes les 500 heures de service

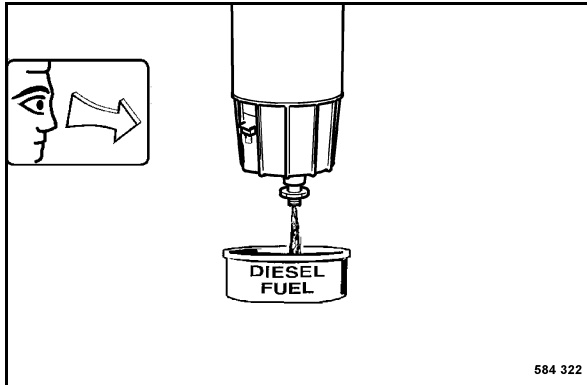


fig. 141

- Desserrer le bouchon de vidange (fig. 141) de quelques tours et recueillir le carburant/eau écoulé.
- Revisser fermement le bouchon de vidange. Veiller à l'étanchéité ; remplacer le joint, si besoin.

i Note

Le témoin de contrôle doit rester éteint après la purge du séparateur d'eau.

5.19 Vidange de la boue du réservoir à carburant

⚠ Danger

Risque d'incendie !

Pas de flamme directe et ne pas fumer lors de travaux sur l'installation de carburant.

Ne pas renverser de carburant.

Recueillir le carburant déversé et ne pas le laisser infiltrer dans le sol.

Ne pas inspirer les vapeurs de carburant.

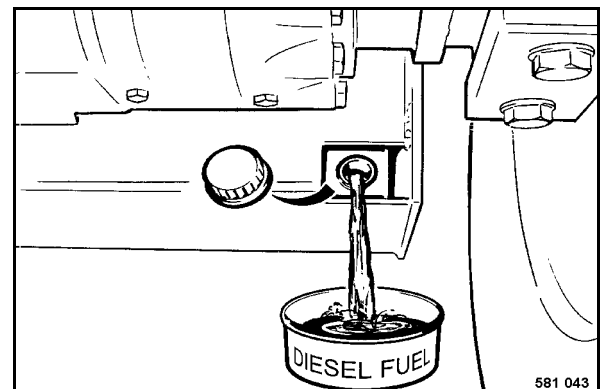


fig. 142

- Dévisser le bouchon de vidange (fig. 142) et laisser écouler env. 5 litres de carburant.
- Bien revisser le bouchon de vidange.

Toutes les 500 heures de service

5.20 Entretien de la batterie

⚠ Danger

Risque de brûlure par acide ! Risque d'explosion !

Pas de feu nu et ne pas fumer durant l'entretien sur la batterie !

La batterie contient de l'acide. Ne pas mettre l'acide en contact avec la peau ou les vêtements !

Porter des vêtements de protection !

Ne pas poser d'outils sur la batterie !

Dévisser les bouchons de la batterie durant la recharge pour éviter la formation de gaz explosifs.

♻ Environnement

Evacuer les vieilles batteries conformément aux directives en vigueur.

i Note

Les batteries sans maintenance nécessitent également un entretien. Sans maintenance signifie seulement que la vérification du niveau de l'électrolyte n'est plus à effectuer. Toute batterie se décharge d'elle-même et peut conduire à sa détérioration si elle n'est pas entretenue correctement.

Par conséquent, lors des arrêts :

- mettre tous les consommateurs hors service (par ex. allumage, éclairage, éclairage intérieur, radio).
- Mesurer périodiquement la tension de repos de la batterie. Au moins une fois par mois.

Valeur de référence : 12,6 V = complètement chargée ; 12,3 V = déchargée à 50%.

- Recharger immédiatement la batterie si sa tension de repos est de 12,25 V ou inférieure. Ne pas effectuer de recharge rapide.

La tension de repos se règle après env. les 10 heures qui suivent la dernière recharge ou env. 1 heure après la dernière décharge.

- Après la recharge, laisser reposer la batterie pendant 1 heure avant de la remettre en service.
- Débrancher la batterie, si la machine doit être immobilisée pour une période au-delà de 1 mois. Ne pas oublier d'effectuer le contrôle périodique de la tension de repos.

⚠ Attention

Batterie à décharge profonde (les batteries avec formation de sulfate sur la plaques ne sont pas soumises à la garantie !)

- Ouvrir le capot du moteur et déposer le couvercle.

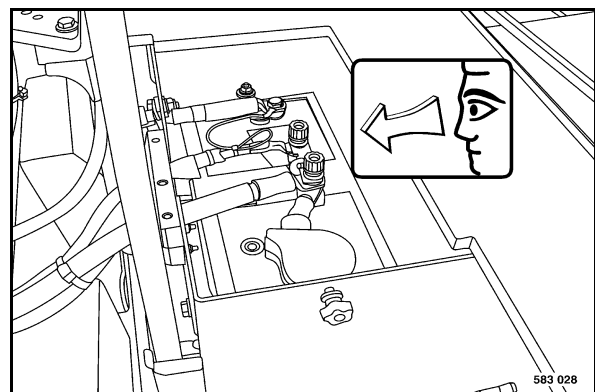


fig. 143

- Retirer la batterie (fig. 143) et nettoyer le caisson.
- Nettoyer l'extérieur des batteries.
- Enduire les cosses et les bornes avec de la vaseline.
- Vérifier la fixation de la batterie.
- Sur les batteries avec entretien, vérifier le niveau de l'électrolyte et remplir de l'eau distillée jusqu'au repère, si besoin.

5.21 Entretien* du climatiseur

Nettoyage du condensateur

⚠ Danger

Risque d'accident !

Ne pas nettoyer le condensateur au jet d'eau chaud. Un échauffement peut conduire à une forte surpression qui peut endommager ou provoquer l'éclatement de l'installation.

Utiliser les marches et les poignées pour grimper sur ou descendre de la machine.

⚠ Attention

Un condensateur encrassé diminue considérablement le rendement du climatiseur.

En cas d'un empoussiérage important, nettoyer le condensateur plusieurs fois par jour.

Lorsque l'avertisseur sonore retentit durant le service, arrêter l'appareil et nettoyer le condensateur.

En cas d'un moussage, faire vérifier le climatiseur par le service après-vente.

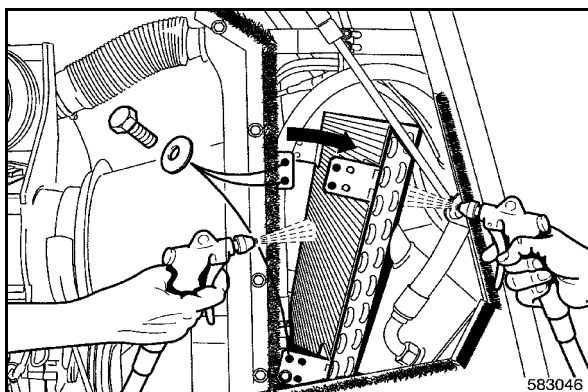


fig. 144

- Dévisser les vis de fixation du condensateur (fig. 144) puis le rabattre vers l'avant.
- Nettoyer les lamelles à l'arrière du condensateur à l'air comprimé ou à l'eau froide.

* Equipement en option

Vérification du niveau du fluide frigorigène

- Mettre le moteur en marche.

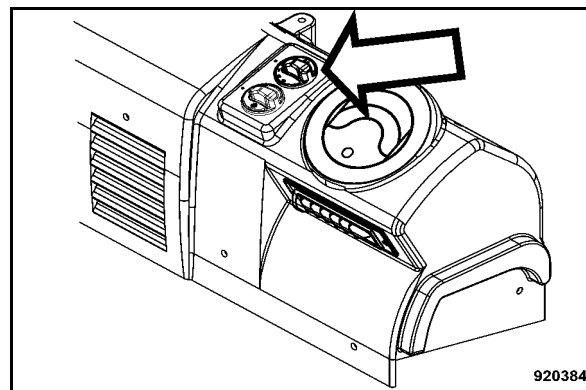


fig. 145

- Commuter l'interrupteur rotatif du ventilateur de la cabine (fig. 145) sur position "1".

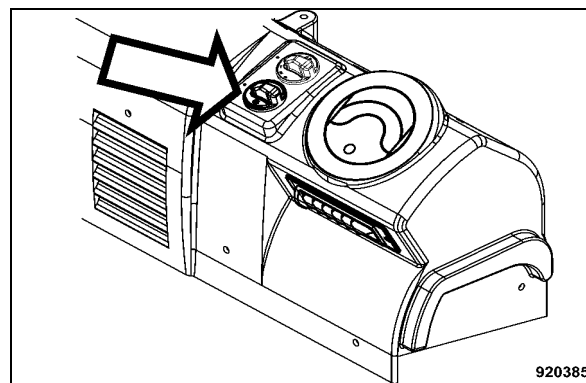


fig. 146

- Sélectionner une température de refroidissement dans la zone bleue à l'aide de l'interrupteur rotatif du climatiseur (fig. 146).
- Ouvrir les orifices d'évacuation de l'air.
- Vérifier si l'air froid afflue des orifices.

i Note

La température de climatisation réglée doit être inférieure à la température effective pour que le compresseur se mette en marche.

Toutes les 500 heures de service

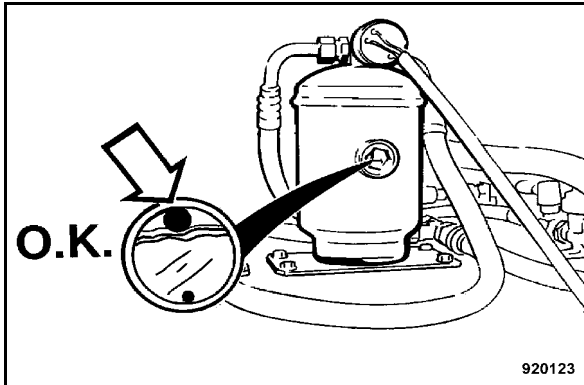


fig. 147

- Vérifier si la bille flottante (fig. 147) dans le regard du dessiccateur nage en surface.

i Note

Le niveau du fluide est correct.

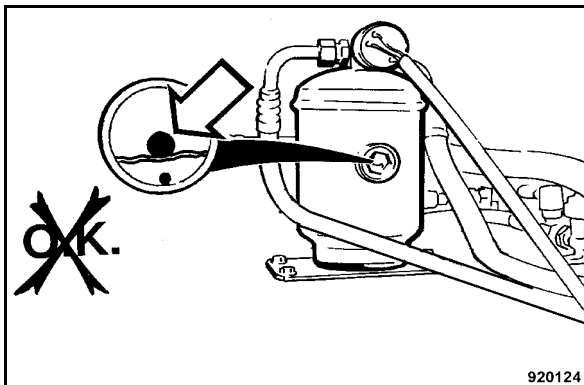


fig. 148

- Informer le service après-vente, si la bille flottante (fig. 148) dans le regard se trouve en bas.

i Note

Le niveau du fluide n'est pas correct.

- Le fluide frigorigène doit être rajouté ou év. l'étanchéité du climatiseur doit être vérifiée.

Vérification du degré d'humidité du dessiccateur

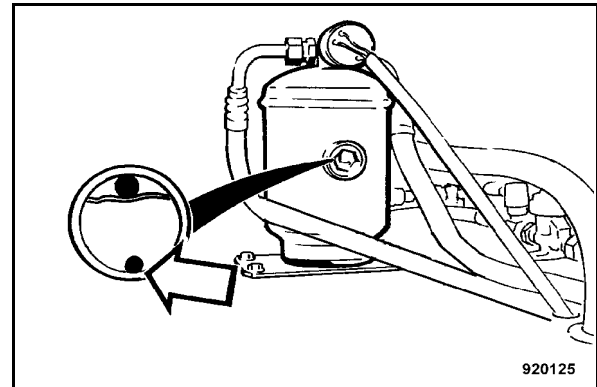


fig. 149

- Vérifier les perles d'humidité (fig. 149) dans le regard du dessiccateur.

Orange = Produit déshydratant OK

Sans coloration = Humidité trop élevée.

- Informer le service après-vente. Remplacer le dessiccateur, vérifier le climatiseur.

⚠ Attention

Faire remplacer le dessiccateur par le service après-vente annuellement avant les périodes froides.

Vérification de l'état du dessiccateur

⚠ Attention

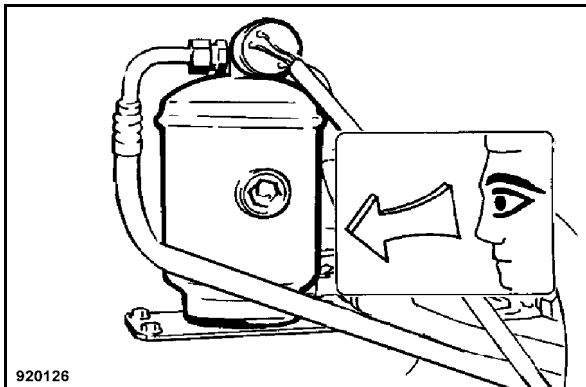
Faire inspecter périodiquement les récipients sous pression par un spécialiste conformément aux réglementations en vigueur. Ces inspections périodiques consistent en des vérifications visuelles sur les récipients en service. Dans le cadre de ces inspections, le dessiccateur est à inspecter visuellement deux fois par an. Veiller en particulier sur les traces de rouille et les défauts mécaniques lors de ces inspections. Pour des raisons de sécurité, remplacer immédiatement un récipient qui n'est plus en parfait état de fonctionnement afin de garantir la sécurité de l'exploitant et du personnel chargé de la manipulation des récipients sous pression.

Toutes les 500 heures de service

⚠ Danger

Risque de blessure !

Remplacer le dessiccateur s'il présente des traces de rouille ou des défauts mécaniques afin d'exclure son éclatement ou d'autres endommagements.

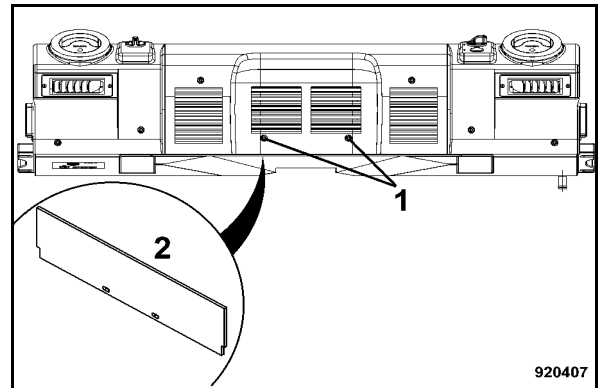


920126

fig. 150

- Vérifier si le dessiccateur (fig. 150) présente des défauts mécaniques ou des traces de rouille.

5.22 Nettoyage du filtre de recyclage du chauffage *



920407

fig. 151

- Dévisser les vis (1) (fig. 151).
- Extraire le filtre (2) par le bas.
- Nettoyer, év. remplacer le filtre.
- Installer le filtre puis revisser les vis.

* Equipement en option

Toutes les 500 heures de service

5.23 Echange du filtre de flux auxiliaire*

⚠ Danger

Risque de brûlure !

Par l'huile chaude lors du dévissage du filtre.

⚠ Attention

Si l'échange du filtre doit être effectué en même temps que la vidange de l'huile hydraulique, échanger le filtre uniquement après la vidange et la course d'essai.

Remplacer l'élément au plus tard après 1 an.

♻ Environnement

Evacuer l'élément de manière non polluante.

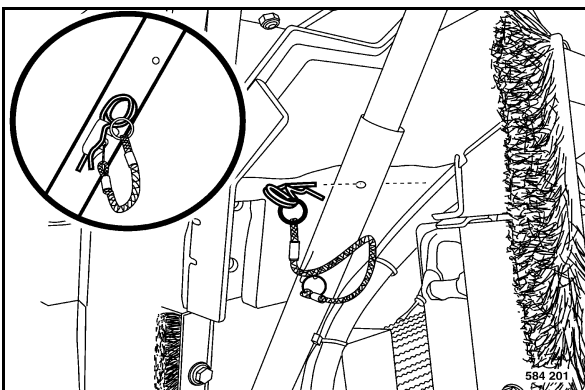


fig. 152

- Ouvrir complètement le capot du moteur (fig. 152) et le verrouiller.

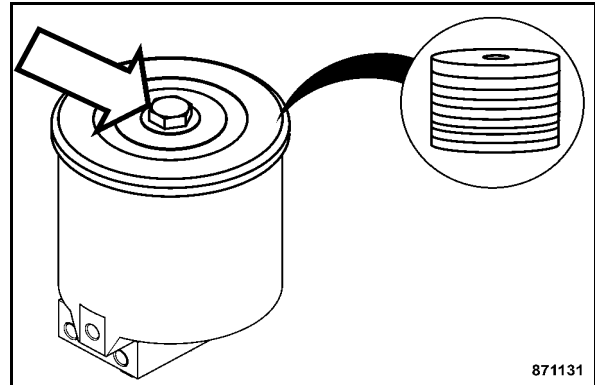


fig. 153

- Dévisser la vis et retirer le couvercle (fig. 153).
- Remplacer l'élément de filtre, remettre le couvercle en place et serrer la vis.

* Equipement en option

5.24 Vérification, échange de la courroie à nervures

▲ Danger

Risque de blessure !

Effectuer uniquement les travaux sur la courroie avec le moteur arrêté.

Contrôler la limite d'usure de la courroie à nervures

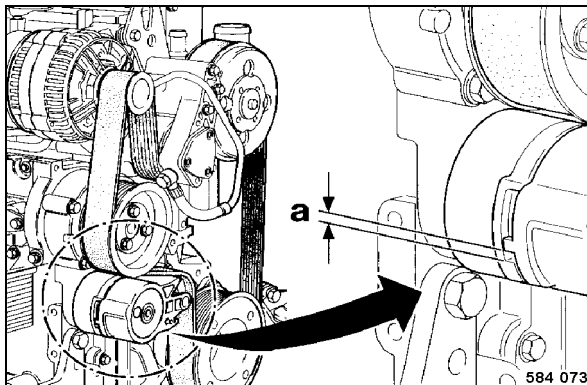


fig. 154

- Mesurer la distance entre le nez du bras tendeur mobile et le carter fixe du tendeur (fig. 154).
- Remplacer le courroie, si la cote "a" est inférieure à 3 mm.

Echange de la courroie à nervures

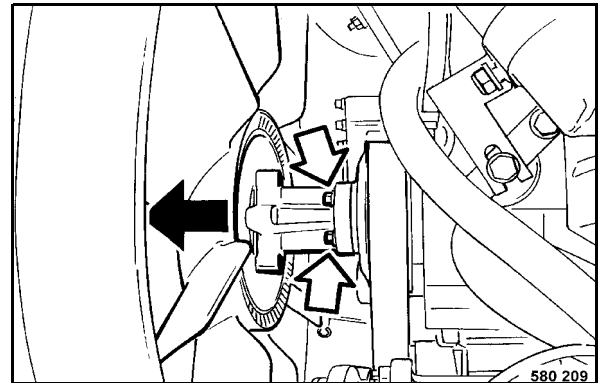


fig. 155

- Dévisser les vis de fixation (fig. 155) et pousser le ventilateur vers l'avant.

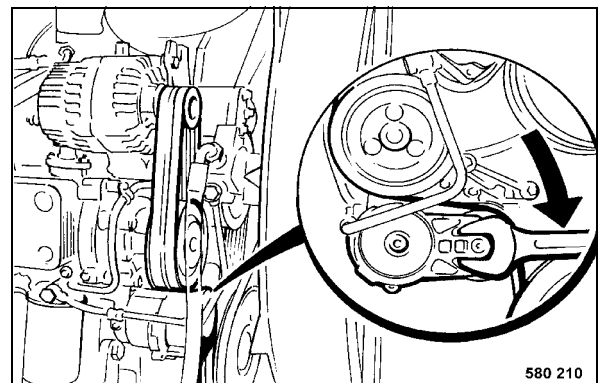


fig. 156

- Pousser la poulie de tension (fig. 156) dans le sens de la flèche jusqu'à ce que la courroie soit libre.
- Retirer la courroie tout d'abord de la plus petite poulie.
- Installer une courroie neuve.
- Détendre la poulie de tension dans le sens contraire de la flèche jusqu'à ce que la courroie soit tendue.
- Mesurer la tension de la courroie et la retendre, si besoin.

i Note

Retendre la courroie après env. 20 minutes de service.

Toutes les 1000 heures de service

5.25 Echange de la cartouche du filtre à carburant

⚠ Danger

Risque d'incendie ! Danger pour la santé !

Pas de flamme directe, ne pas fumer et ne pas renverser de carburant lors de travaux sur l'installation d'alimentation en carburant.

Ne pas inhaler les vapeurs de carburant.

⚠ Attention

Veiller à la propreté ! Nettoyer avec soin les alentours des filtres.

La cartouche de filtre ne devra en aucun cas être remplie au préalable.

Effectuer une purge de l'installation d'alimentation en carburant suivie d'un essai de marche et vérifier l'étanchéité après chaque intervention sur l'installation.

Une purge complémentaire de l'installation d'alimentation en carburant est absolument nécessaire par un essai de marche de 5 minutes avec le moteur au ralenti ou sous charge réduite.

♻ Environnement

Recueillir le carburant déversé et l'évacuer de manière non polluante.

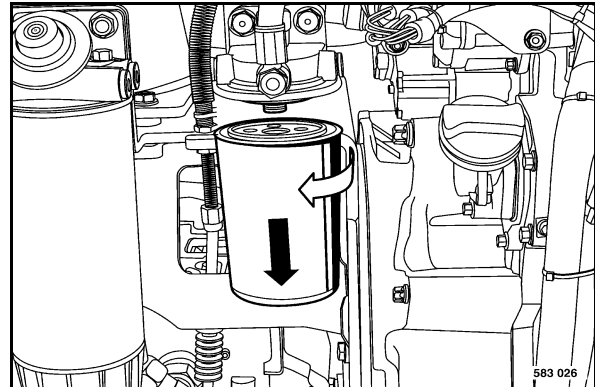


fig. 157

- Débloquer la cartouche de filtre (fig. 157) à l'aide d'une clé à bande puis la dévisser à la main.
- Nettoyer la surface de jointure du porte-filtre.

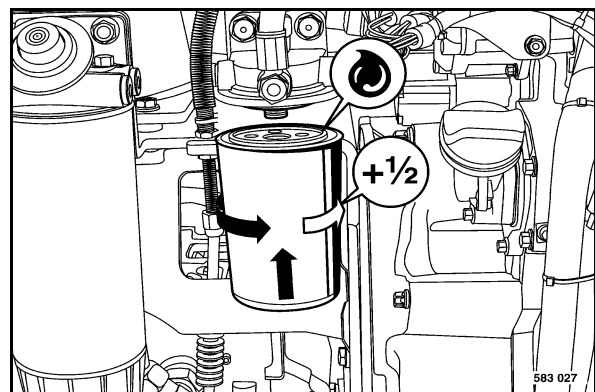


fig. 158

- Enduire légèrement d'huile le joint en caoutchouc (fig. 158) de la nouvelle cartouche filtrante.
- Visser la cartouche neuve à la main jusqu'en butée du joint.
- Serrer la cartouche d'un demi tour de plus.

Toutes les 1000 heures de service

5.26 Echange de la cartouche du préfiltre à carburant

▲ Danger

Risque d'incendie ! Danger pour la santé !

Pas de flamme directe, ne pas fumer et ne pas renverser de carburant lors de travaux sur l'installation d'alimentation en carburant.

Ne pas inhaler les vapeurs de carburant.

▲ Attention

Veiller à la propreté ! Nettoyer avec soin les alentours des filtres.

La cartouche de filtre ne devra en aucun cas être remplie au préalable.

Effectuer une purge de l'installation d'alimentation en carburant suivie d'un essai de marche et vérifier l'étanchéité après chaque intervention sur l'installation.

Une purge complémentaire de l'installation d'alimentation en carburant est absolument nécessaire par un essai de marche de 5 minutes avec le moteur au ralenti ou sous charge réduite.

♻ Environnement

Recueillir le carburant déversé et l'évacuer de manière non polluante.

Echange de la cartouche du préfiltre à carburant

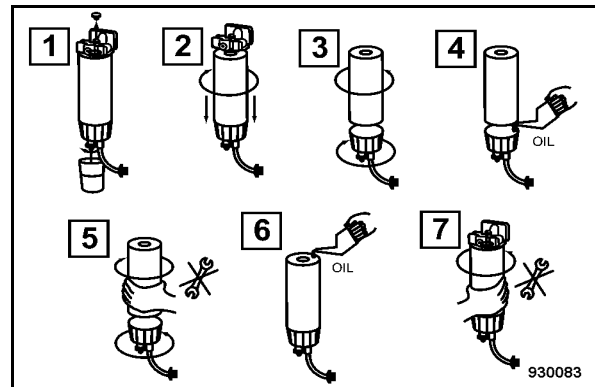


fig. 159

- Débrancher le câble au séparateur d'eau (fig. 159).
- (1) Desserrer la vis de purge et laisser écouler le carburant par le bouchon de vidange.
- (2) Débloquer le préfiltre à l'aide d'une clé à bande puis les dévisser à la main.
- (3) Dévisser le séparateur d'eau de la cartouche de filtre.
- (4) Huiler légèrement le joint en caoutchouc du séparateur d'eau.
- (5) Visser puis serrer le séparateur d'eau à la main jusqu'en butée du joint.
- (6) Huiler légèrement le joint en caoutchouc de l'élément de filtre (5).
- (7) Visser puis serrer la cartouche de filtre à la main jusqu'en butée du joint.
- Rebrancher le câble du capteur d'eau.

Purger l'installation

i Note

L'air introduit dans l'installation provoque des ratés du moteur, une baisse de puissance ou une panne sèche qui rend le redémarrage impossible.

Par conséquent, purger l'installation d'alimentation en carburant après l'échange du préfiltre ou suite à des travaux sur l'installation.

Toutes les 1000 heures de service

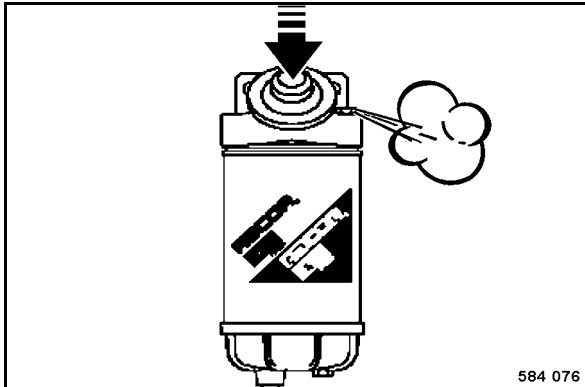


fig. 160

- Desserrer la vis de purge (fig. 160) de 2 à 3 tours.
- Actionner la pompe manuelle jusqu'à ce que le carburant s'écoule de la vis sans générer de bulles d'air.
- Resserrer ensuite la vis de purge tout en continuant d'actionner la pompe.
- Vérifier l'étanchéité de la cartouche filtrante.

5.27 Vérification des fixations du moteur

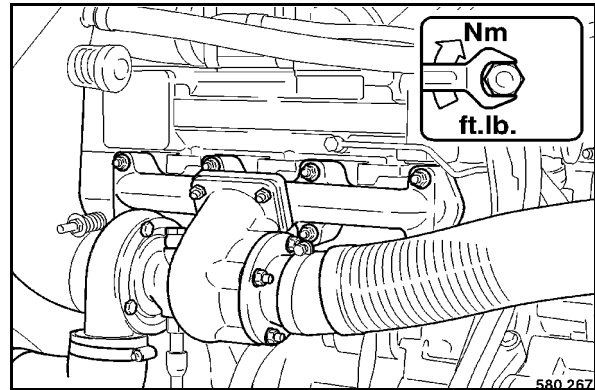


fig. 161

- Resserrer les vis de fixation des tubulures d'admission et d'échappement (fig. 161) aux têtes de culasse.
- Vérifier le serrage et l'étanchéité des manchons et des colliers entre le filtre à air, le turbo-compresseur, la conduite d'air de chargement et des conduites d'huile de lubrification.
- Resserrer les vis de fixation du carter d'huile et des fixations du moteur.

Toutes les 1000 heures de service

5.28 Palier de la vibration, vidange de l'huile

⚠ Danger

Danger de brûlures lors de la vidange de l'huile chaude.

⚠ Attention

Vidanger l'huile uniquement à température de service. A cet effet, laisser marcher la machine env. une demi-heure avec vibration.

Qualité et quantité d'huile : se reporter aux chapitres "Ingrédients et carburants" et "Tableau des lubrifiants et carburants".

⚠ Attention

Risque de destruction des paliers et roulements !

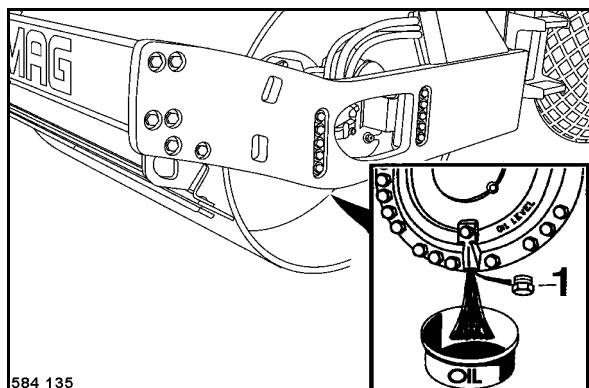
Aucune saleté ne doit pénétrer dans le carter d'excitateur.

Un remplissage trop élevé surchauffe des roulements de vibration !

♻ Environnement

Recueillir l'huile et l'évacuer de manière non polluante.

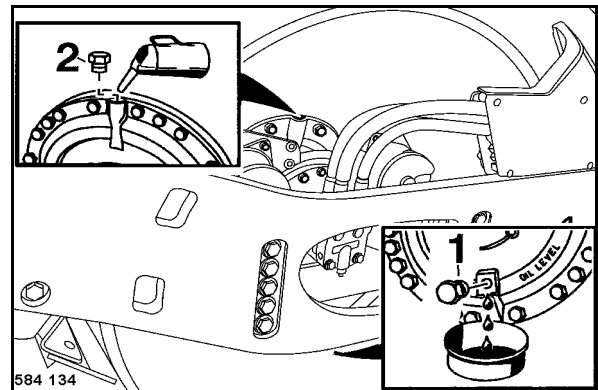
- Stationner la machine sur un sol horizontal.



584 135
fig. 162

- Déplacer le bandage de sorte que le bouchon de vidange 1 (fig. 162) se trouve au point le plus bas.

- Dévisser le bouchon de vidange et recueillir l'huile.
- Revisser fermement le bouchon après l'écoulement complet de l'huile.



584 134
fig. 163

- Dévisser le bouchon de vérification du niveau (1) en bas du bandage (fig. 163) et remplir l'huile par l'orifice (2) jusqu'à ce qu'elle s'écoule de l'orifice de vérification du niveau.
- Revisser et resserrer les bouchons de remplissage (2) et de vérification du niveau (1).
- Effectuer la même procédure sur le côté opposé.
- Vérifier le niveau d'huile une nouvelle fois à température de service (après 1/2 de marche avec vibration).

Toutes les 1000 heures de service

5.29 Essieu moteur, vidange de l'huile

⚠ Danger

Danger de brûlures lors de la vidange de l'huile chaude.

⚠ Attention

Vidanger l'huile uniquement à température de service.

Qualité et quantité d'huile : se reporter aux chapitres "Ingrédients et carburants" et "Tableau des lubrifiants et carburants".

♻ Environnement

Recueillir l'huile et l'évacuer de manière non polluante.

i Note

Les bouchons de vidange et de remplissage peuvent différer sur les autres types d'essieux. Toutefois, la vidange s'effectue de manière similaire.

- Stationner la machine sur un sol horizontal.

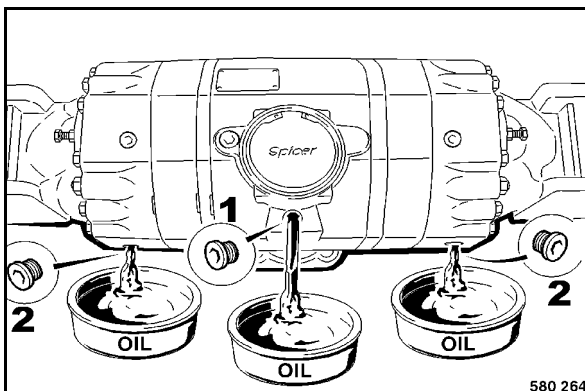


fig. 164

- Nettoyer puis dévisser les bouchons de vérification du niveau et de vidange (fig. 164).
- Vidanger l'huile dans un récipient approprié.
- Nettoyer puis revisser le bouchon de vidange munit d'un joint neuf.

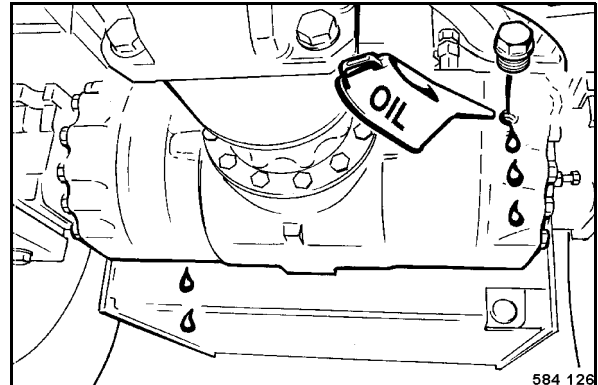


fig. 165

- Remplir l'huile par les orifices de vérification jusqu'au bord inférieur des orifices (fig. 165).

i Note

Le deuxième bouchon se trouve à l'arrière.

Après le remplissage, attendre jusqu'à ce que l'huile soit répartie dans l'essieu.

- Revisser fermement les bouchons.

Toutes les 1000 heures de service

5.30 Vidange d'huile des moyeux de roue

⚠ Danger

Risque de brûlures par l'huile chaude lors de la vidange !

⚠ Attention

Vidanger l'huile uniquement à température de service.

Effectuer la vidange au deux côtés de l'essieu.

Qualité et quantité d'huile : se reporter aux chapitres "Ingrédients et carburants" et "Tableau des lubrifiants et carburants".

♻ Environnement

Recueillir l'huile et l'évacuer de manière non polluante.

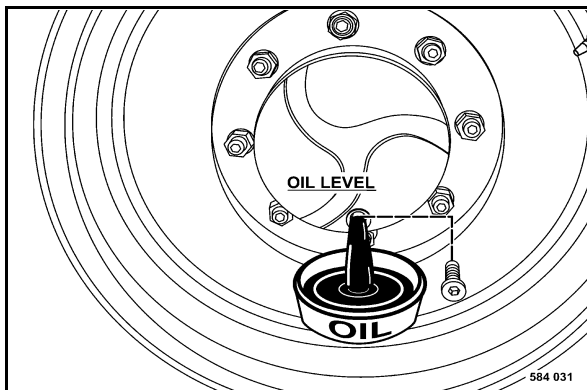


fig. 166

- Déplacer la roue motrice de sorte que le bouchon d'obturation (fig. 166) se trouve au point le plus bas.
- Nettoyer puis dévisser le bouchon.
- Vidanger l'huile dans un récipient approprié.

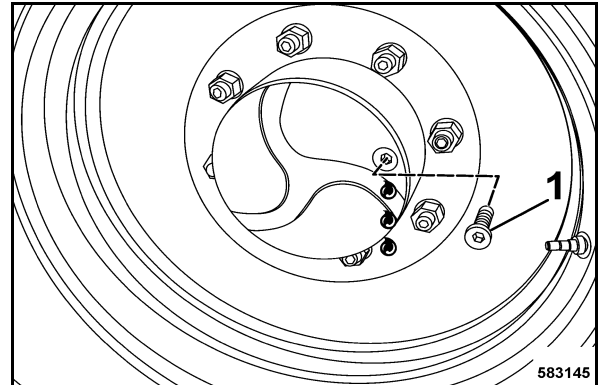


fig. 167

- Déplacer la roue motrice de sorte que le bouchon d'obturation (fig. 167) se trouve à l'horizontale.
- Remplir l'huile neuve jusqu'au bord inférieur de l'orifice.
- Revisser fermement le bouchon de fermeture.
- Effectuer la vidange sur le côté opposé.

Toutes les 1000 heures de service

5.31 Resserrage des fixations de l'essieu au châssis

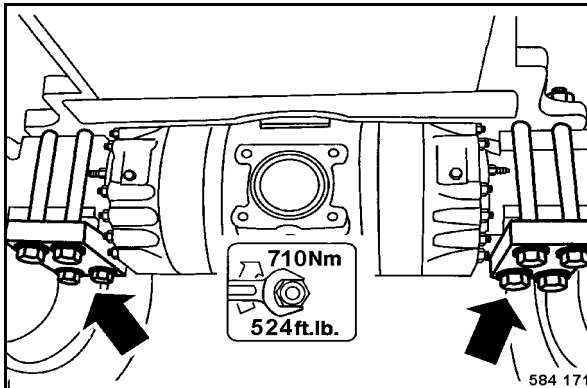


fig. 168

- Vérifier le serrage de tous les écrous de fixation des boulons de maintien des essieux (fig. 168).

5.32 Resserrage des écrous de roues

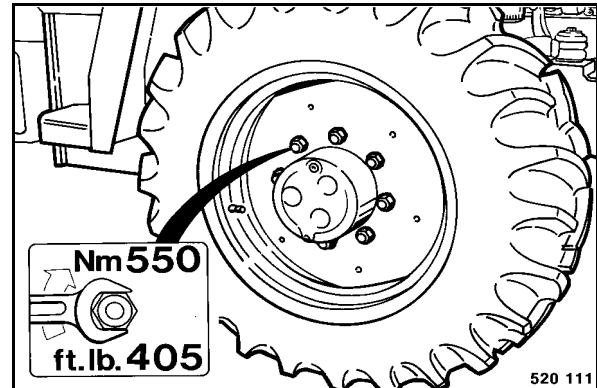


fig. 169

- Resserrer en croix les écrous de roues (fig. 169).

5.33 Vérification de la structure de protection au retournement (ROPS)

i Note

Sur les machines avec cabine vissée, le ROPS est intégré dans la cabine.

Observer les consignes de sécurité indiquées dans les chapitre correspondants du présent manuel.

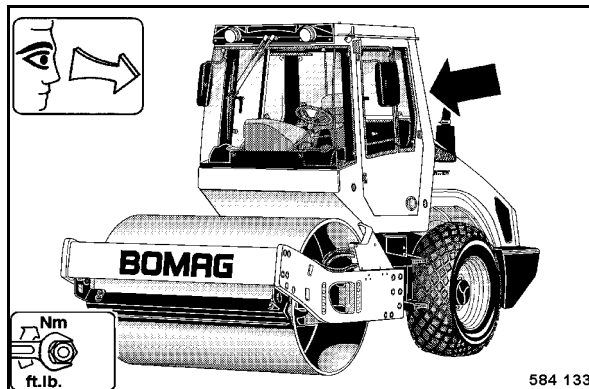


fig. 170

- Vérifier l'état de la cabine et en particulier celui de la structure du ROPS (fig. 170) (fissures, rouille, détériorations) et l'intégralité des pièces de fixation.

i Note

Des mouvements incontrôlés ou des bruits anormaux (vibrations) durant le service sont des signes précurseurs pour des endommagements ou des pièces de fixation desserrées.

- Vérifier le serrage des vis de fixation de la cabine (ROPS) au poste de conduite.
- Vérifier l'état et le serrage des amortisseurs caoutchoutés de la suspension du poste de conduite.
- Vérifier l'état et la fixation de la ceinture de sécurité.

5.34 Vérification du mécanisme du levier de commande de la marche

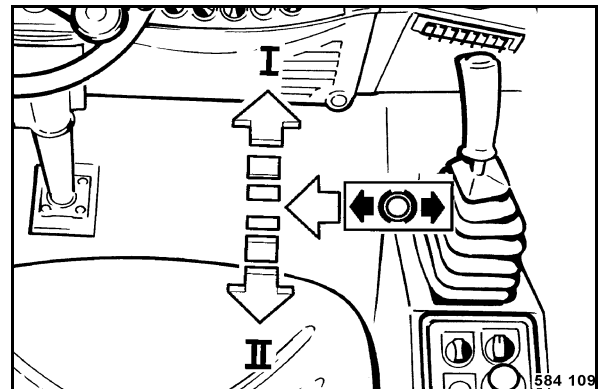


fig. 171

- Actionner le levier de commande (fig. 171) vers l'avant, l'arrière et en position de freinage. Lors du maniement, vérifier le fonctionnement, la souplesse, la suffisance de jeu et les endommagements.
- Remplacer les pièces défectueuses en cas d'un fonctionnement incorrect.

⚠ Attention

Ne remettre la machine en service qu'après avoir effectué les réparations nécessaires.



Toutes les 1000 heures de service



Toutes les 2000 heures de service

5.35 Réglage du jeu des soupapes

⚠ Attention

Nous recommandons de faire effectuer cette opération par le personnel spécialisé de notre service après-vente.

Laisser refroidir le moteur pendant env. 30 minutes avant de procéder au contrôle du jeu des soupapes. La température de l'huile moteur doit être inférieure à 80 °C.

- Déposer le couvercle de la tête de cylindre.
- Virer l'arbre de vilebrequin au moyen du dispositif de rotation jusqu'à ce que les soupapes de recourent.

i Note

Ordre d'allumage 1-3-4-2

Chevauchement des soupapes : soupape d'échappement pas encore fermée et soupape d'admission qui commence à ouvrir

Clapets	Cylindre			
sur chevauchement	1	3	4	2
régler	4	2	1	3

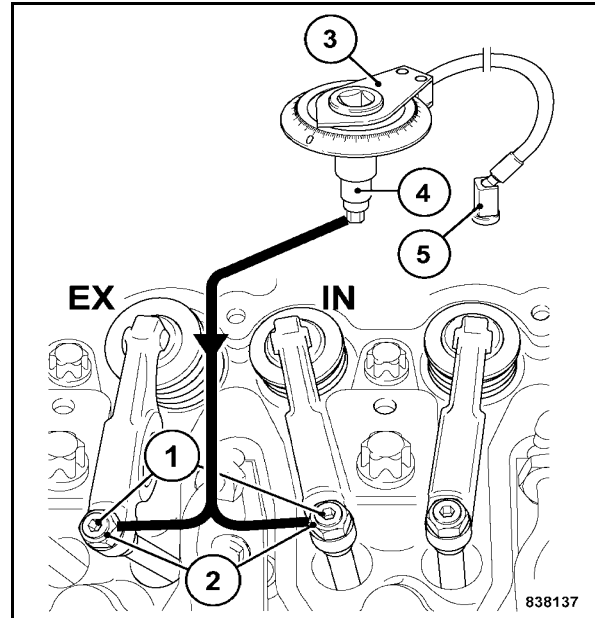


fig. 172

- Desserrer le contre-écrou (1) (fig. 172).
- Mettre le disque d'angle d'orientation (3) et la douille (4) en place sur la vis de réglage du jeu de la soupape (2).
- Fixer l'aimant (5) sur le disque.
- Tourner le disque jusqu'en butée dans le sens des aiguilles de montre (culbuteur sans jeu) et mettre le cadran à zéro.
- Tourner le disque dans le sens contraire des aiguilles de montre jusqu'à l'angle prescrit.

Soupape d'admission = $90^\circ + 10^\circ$

Soupape d'échappement = $150^\circ + 10^\circ$

- Bloquer le disque et resserrer le contre-écrou (1).

Couple de serrage : 20 Nm

- Effectuer le réglage aux autres cylindres conformément à la position respective du vilebrequin.
- Installer un joint neuf sur le couvercle de tête de cylindre et le remonter.

Couple de serrage : 13 Nm

- Après une brève course d'essai, vérifier l'étanchéité du moteur.

Toutes les 2000 heures de service

5.36 Vidange de l'huile hydraulique et échange du filtre d'aération

i Note

Observer également les recommandations sur l'installation hydraulique du chapitre "Remarques générales sur l'entretien".

▲ Danger

Risque de brûlure !

Risque de brûlures par l'huile chaude lors de la vidange !

▲ Attention

L'huile hydraulique doit également être renouvelée après des réparations importantes sur l'installation hydraulique.

Effectuer la vidange avec l'huile chaude.

Echanger également l'élément du filtre à huile hydraulique après chaque vidange d'huile hydraulique.

Remplacer le filtre seulement après la vidange de l'huile hydraulique et après avoir effectué une course d'essai !

Nettoyer la zone autour du réservoir, de l'orifice de remplissage et du filtre d'aération.

Ne jamais démarrer le moteur lorsque le circuit ne contient plus d'huile hydraulique.

Ne pas utiliser de produit de nettoyage pour le nettoyage de l'installation.

Utiliser uniquement des chiffons non effilochant pour le nettoyage.

Qualité et quantité d'huile : se reporter aux chapitres "Ingrédients et carburants" et "Tableau des lubrifiants et carburants".

Contactez le service des lubrifiants du fabricant respectif lors de la conversion d'une huile hydraulique à base minérale à une huile hydraulique bio-dégradable à base d'ester synthétique.

♻ Environnement

Recueillir l'huile hydraulique et l'évacuer de manière non polluante.

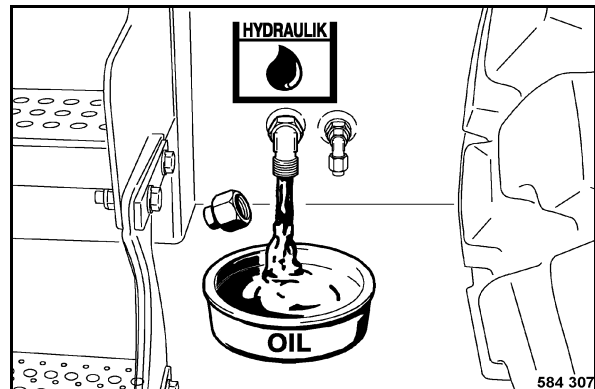


fig. 173

- Dévisser le bouchon de vidange (fig. 173) et laisser écouler l'huile.
- Vérifier l'état du joint, le remplacer, si besoin et ensuite revisser le bouchon de fermeture.

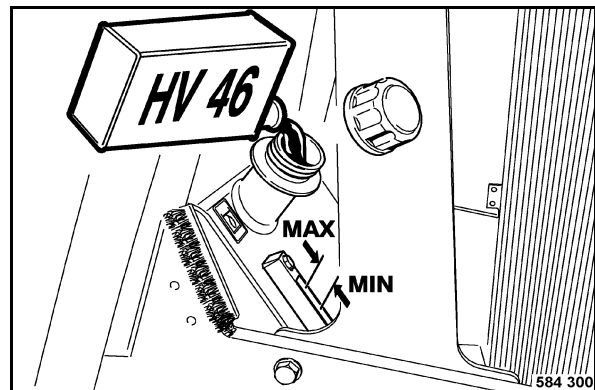


fig. 174

- Retirer le bouchon de remplissage (fig. 174).
- Remplir l'huile hydraulique neuve à travers le tamis.

i Note

Pour le remplissage nous recommandons l'utilisation de notre appareil de remplissage et de filtrage avec filtre fin. Par ce moyen l'huile hydraulique est filtrée, la durée d'utilisation du filtre rallongée et l'installation hydraulique protégée.

- Vérifier le niveau d'huile au regard.

Toutes les 2000 heures de service

Valeur nominale :

env. 3 cm sous le bord supérieur du regard

i Note

Le filtre d'aération du réservoir d'huile hydraulique se trouve dans le dispositif de fermeture. Par conséquent, remplacer le dispositif de fermeture complet.

- Fermer le réservoir avec le couvercle de remplissage neuf.

5.37 Echange du filtre à huile hydraulique

⚠ Danger

Risque de brûlure !

Lors de la dépose du filtre risque de brûlure par l'huile chaude.

⚠ Attention

Si l'échange des filtres doit être effectué en même temps que la vidange de l'huile, échanger les filtres seulement après la vidange et la course d'essai.

Ne pas réutiliser l'huile contenue dans le pot du filtre.

♻ Environnement

Recueillir l'huile, puis l'évacuer avec l'élément de filtre de manière non polluante.

i Note

Les filtres à huile hydrauliques doivent être échangés après chaque vidange ou réparations importantes sur l'installation.

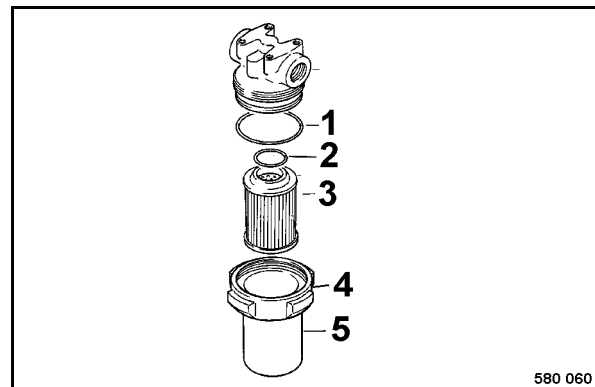


fig. 175

- Dévisser l'écrou-raccord 4 (fig. 175) et retirer le pot du filtre (5) avec l'élément filtrant (3).
- Inspecter soigneusement la surface de l'élément filtrant pour détecter la présence éventuelle d'impuretés.

Toutes les 2000 heures de service

Attention

Un encrassement visible peut être un signe précurseur pour la défaillance d'un composant de l'installation. Par conséquent, localiser la cause de l'encrassement et réparer ou échanger le composant en question. Le non-respect de ces instructions peut causer la détérioration de l'installation complète.

Ne jamais nettoyer ou réutiliser l'élément filtrant.

- Retirer l'élément filtrant usagé (3), puis nettoyer le pot du filtre y compris le filetage.
- Remonter le pot du filtre muni de l'élément neuf, en vérifiant l'état des joints toriques (1) et (2), si nécessaire les échanger.
- Après une course d'essai, vérifier l'étanchéité du filtre.

5.38 Vidange du liquide de refroidissement

Danger

Risque de brûlure !

Echanger le liquide de refroidissement uniquement lorsque le moteur est froid.

Attention

Ne jamais démarrer le moteur lorsque le circuit ne contient plus de liquide.

Vidanger tout le liquide de refroidissement et nettoyer l'installation complète lors d'une contamination avec de l'huile ou d'une turbidité causée par la rouille ou par d'autres matières en suspension. L'huile de lubrification peut détériorer les matériaux servant à l'étanchéité montés dans le moteur.

La purge de l'installation n'est pas nécessaire lorsque le liquide vidangé ne présente pas d'encrassement.

Qualité du liquide de refroidissement : se reporter aux chapitres "Ingrédients et carburants" et "Tableau des lubrifiants et carburants".

Ne pas mélanger des liquides de refroidissement ou des additifs de différentes marques (voir chapitre "Ingrédients et carburants - Liquide de refroidissement").

Environnement

Recueillir le liquide de refroidissement et l'évacuer de manière non polluante.

Toutes les 2000 heures de service

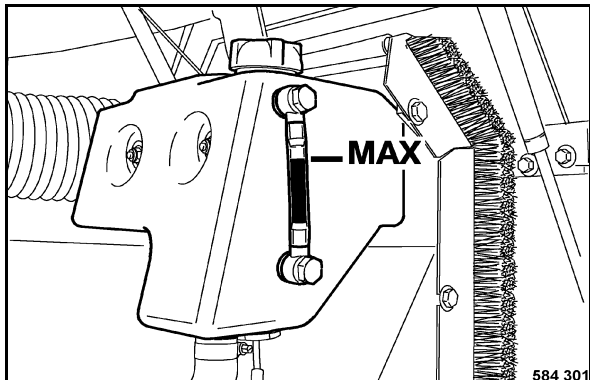


fig. 176

- Dévisser le couvercle (fig. 176) du réservoir de compensation.

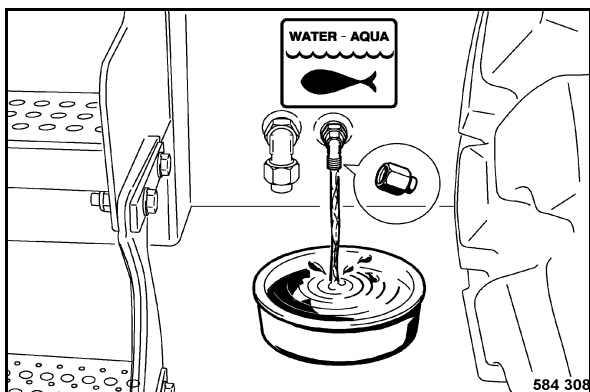


fig. 177

- Dévisser le bouchon et vidanger le liquide de refroidissement dans un récipient approprié (fig. 177).
- Vérifier l'état du liquide de refroidissement.

⚠ Attention

Purger l'installation, si le liquide de refroidissement est contaminé par des résidus de corrosion ou autre particules.

En cas d'une contamination par l'huile, ajouter un produit de nettoyage afin d'évacuer complètement les résidus encore contenus dans l'installation. Observer les prescriptions du fabricant du produit ! En cas de doute, contacter votre service après-vente ou le constructeur du moteur.

- Déposer le thermostat.
- Remplir de l'eau propre.

- Mettre le moteur en marche et le chauffer à température de service.
- Laisser refroidir le moteur à une température d'env. 50 °C.
- Vidanger à nouveau l'eau.
- Lors de l'utilisation d'un produit de nettoyage, effectuer deux rinçages à l'eau claire.
- Revisser le bouchon après la vidange.
- Remonter le thermostat.

⚠ Attention

La concentration en produit antigel (additifs) ne doit pas dépasser 50 % vol et être inférieure à 35 % vol.

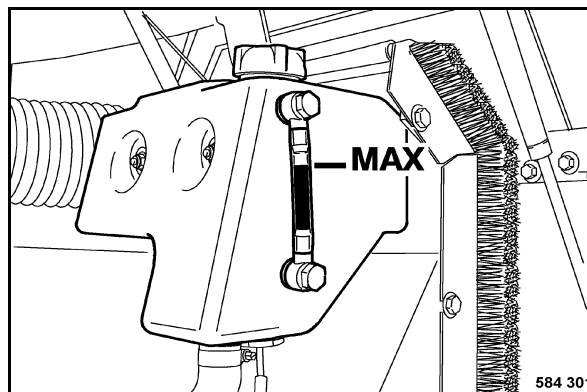


fig. 178

- Remplir le liquide de refroidissement jusqu'au repère MAX (fig. 178) puis revisser le couvercle de fermeture.
- Mettre le moteur en marche et le chauffer à température de service.
- Vérifier une nouvelle fois le niveau du liquide et remplir, si besoin.



Toutes les 2000 heures de service



5.39 Echange de la courroie à nervures et de la poulie de tension

- Déposer la courroie du* compresseur.

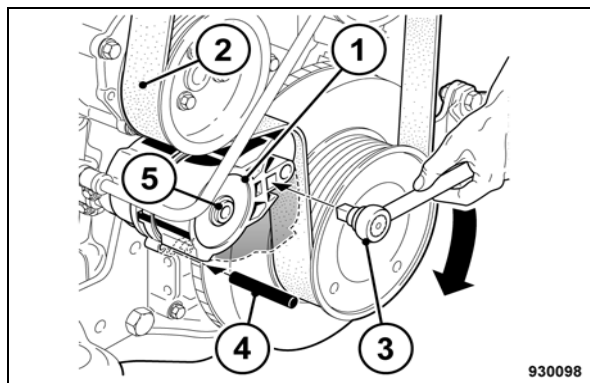


fig. 179

- Pousser la poulie de tension (1) (fig. 179) dans le sens de la flèche au moyen d'un cliquet (3) jusqu'à ce que l'axe d'arrêt (4) puisse être fixé dans l'orifice de montage.
- Retirer la courroie (2) tout d'abord de la plus petite poulie.
- Dévisser la vis de fixation (5) puis retirer la poulie de tension.
- Mettre en place une nouvelle poulie, visser puis serre la vis de fixation à un couple de 80 Nm (59 ft.lbs).
- Installer une courroie neuve.
- Caler la poulie au moyen d'une clé à cliquet puis retirer l'axe d'arrêt.
- Vérifier si la courroie à nervures est correctement installée dans les gorges de guidage.
- Installer puis tendre la courroie du compresseur.

* Equipement en option



Toutes les 3000 heures de service



Toutes les 6000 heures de service

5.40 Echange des injecteurs

Attention

Cet entretien doit uniquement être effectué par le service après-vente autorisé.

Les conduites d'injection doivent être remplacées après la troisième dépose.

5.41 Echange du clapet de purge du carter de vilebrequin

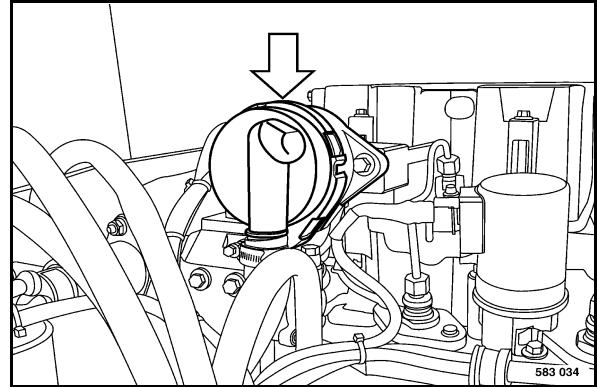


fig. 180

- Remplacer le clapet de purge (fig. 180).



Toutes les 6000 heures de service



Selon besoins

5.42 Entretien du filtre à air

⚠ Attention

Ne jamais démarrer le moteur avec le filtre à air déposé.

Le filtre peut être nettoyé jusqu'à six fois de suite. Toutefois, il devra être remplacé en commun avec l'élément de sécurité au plus tard après 1 an.

Un nettoyage est inutile en cas d'encrassement du filtre par la suie.

Ne jamais utiliser de l'essence ou des liquides chauds pour le nettoyage.

Après le nettoyage, vérifier au moyen d'une lampe de poche si le filtre à air ne présente aucune détérioration.

Ne pas réutiliser un filtre endommagé. En cas de doute, installer un filtre neuf.

Le filtre à air doit également être remplacé lorsque l'élément de sécurité est endommagé.

L'élément de sécurité ne doit pas être nettoyé.

i Note

Il est recommandé de remplacer systématiquement le filtre à air. Un élément filtrant neuf est moins cher qu'une éventuelle défaillance du moteur.

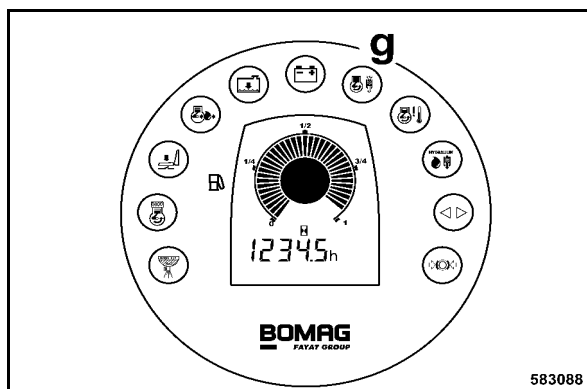


fig. 181

L'entretien du filtre à air doit être effectué lorsque le témoin d'avertissement pour le filtre à air (g) (fig. 181), s'allume lorsque le moteur est en marche, néanmoins au plus tard après 1 an.

i Note

Lorsque le témoin d'avertissement du filtre à air s'allume, le travail peut néanmoins être poursuivi pour le reste de la journée.

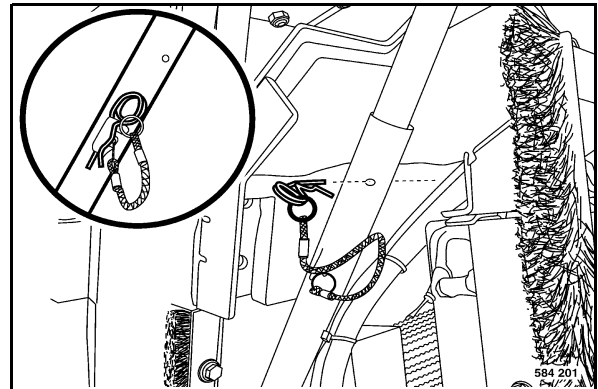


fig. 182

- Ouvrir complètement le capot du moteur (fig. 182) et le verrouiller.

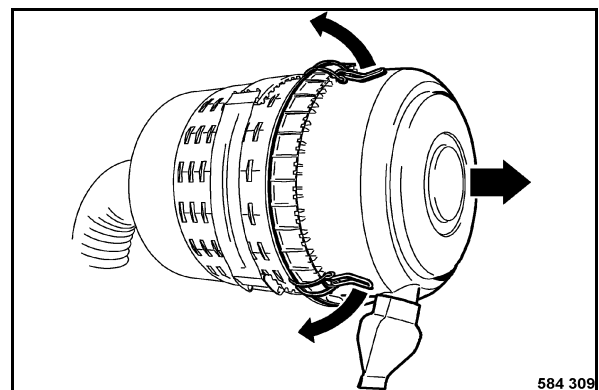


fig. 183

- Décliper les fermetures rapides (fig. 183) et retirer le couvercle.
- Nettoyer le couvercle et la soupape d'évacuation des poussières.

Selon besoins

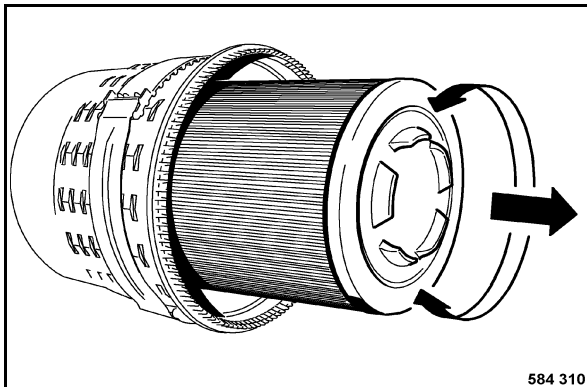


fig. 184

- Extraire le filtre à air (fig. 184) avec de légers mouvements rotatifs.

⚠ Danger

Risque de blessure !

Porter des équipements de protection (lunettes, gant de protection).

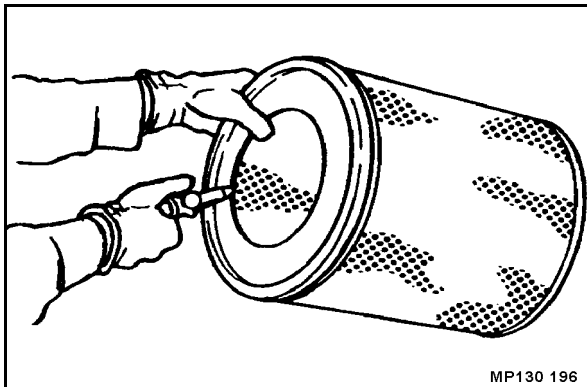


fig. 185

- Nettoyer le filtre à air en soufflant l'air comprimé sec (maxi. 5 bars, 70 psi) de l'intérieur vers l'extérieur par va-et-vient du tube fixé au pistolet jusqu'à ce que le filtre soit complètement propre (fig. 185).

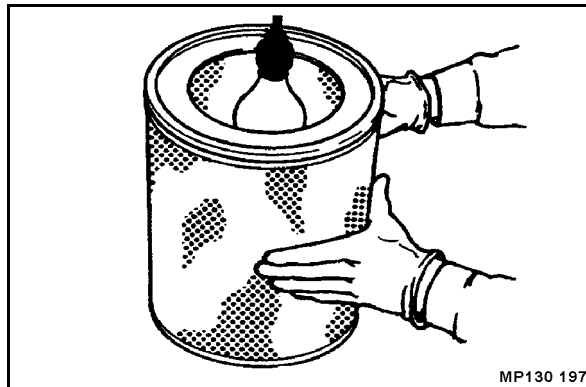


fig. 186

- Inspecter l'état du filtre à l'aide d'une lampe (fissures ou trous dans le papier) (fig. 186).
- Remplacer le filtre et l'élément de sécurité en cas d'endommagement.

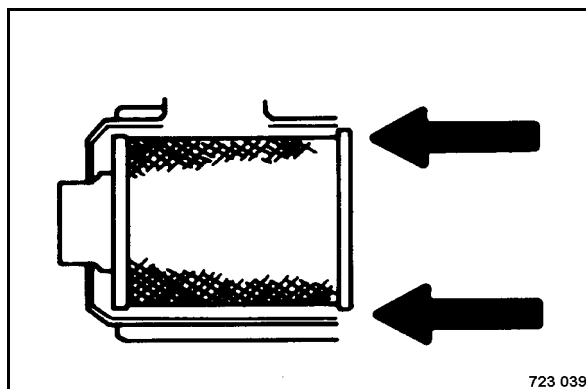


fig. 187

- Introduire le filtre avec précaution dans le carter (fig. 187).

⚠ Attention

La soupape doit être orientée verticalement vers le bas.

Veiller aux crantage correct des fermetures du couvercle.

- Remettre le couvercle en place.

Echange de l'élément de sécurité

⚠ Attention

L'élément de sécurité ne peut pas être nettoyé ou réutilisé après sa dépose.

Selon besoins

L'élément de sécurité doit être échangé :

- Lorsque le filtre à air est endommagé.
- Au plus tard après 2 ans.
- Lorsque le témoin d'avertissement du filtre à air s'allume à nouveau après le nettoyage du filtre.

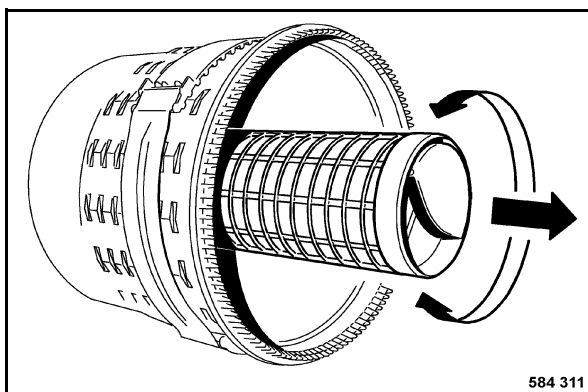


fig. 188

- Déposer le couvercle du carter et retirer le filtre à air.
- Extraire l'élément de sécurité (fig. 188) avec de légers mouvements tournants.
- Introduire un élément de sécurité neuf.
- Introduire le filtre à air puis reposer le couvercle.

5.43 Réglage des racleurs

Bandage lisse

- Vérifier le réglage et l'état des racleurs avant et arrière, les régler si besoin ou remplacer les caoutchouc des racleurs.

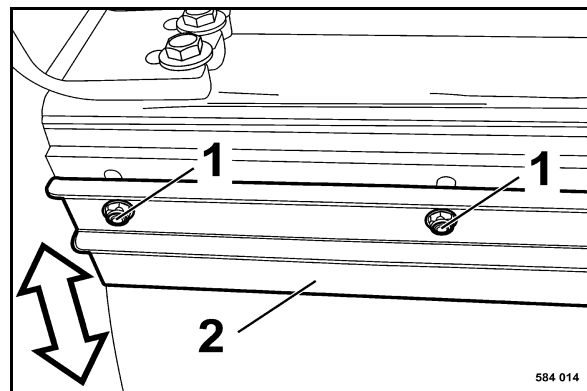


fig. 189

- Pour régler les racleurs 2 (fig. 189), desserrer les vis de fixation (1) aux trous oblongs et pousser le racleur jusqu'en butée du bandage.
- Resserrer les vis de fixation.

Bandage à pieds de mouton

- Vérifier le réglage et l'état des racleurs avant et arrière, les régler si besoin ou remplacer les caoutchouc des racleurs.

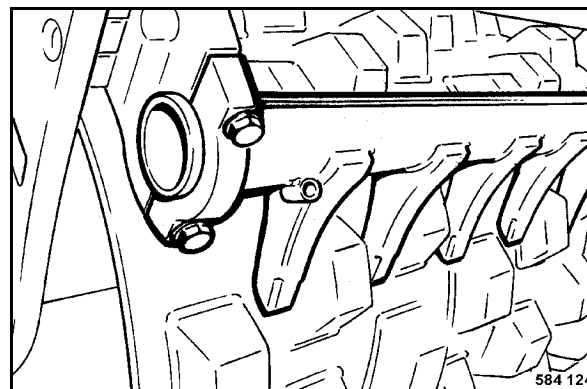


fig. 190

- Vérifier le réglage et l'état des racleurs (fig. 190), les régler si besoin ou remplacer les dents.

Selon besoins

- Pour régler les racleurs, desserrer les vis de blocage et pousser le racleur d'env. 25 mm vers le bandage.
- Resserrer les vis de blocage.

5.44 Nettoyage de la machine

Attention

Lors du nettoyage au nettoyeur haute pression, ne pas exposer les parties électriques et le matériau isolant au jet direct ou recouvrir ceux-ci avant le nettoyage.

Laisser refroidir le moteur avant de procéder au nettoyage.

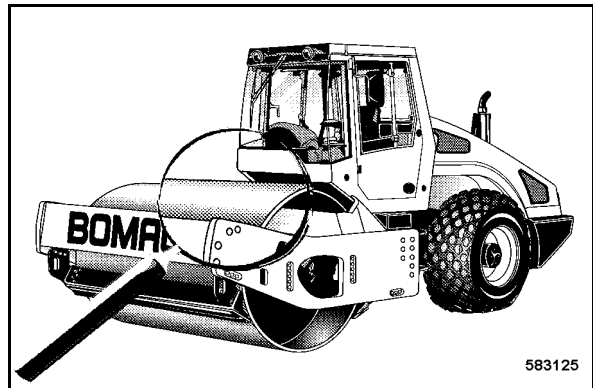


fig. 191

- Nettoyer la machine (fig. 191) à fond au moins une fois par semaine.

Nettoyer soigneusement la machine quotidiennement lorsqu'elle est utilisée sur les sols fortement liants, les scellements au ciment et chaux ou autres travaux similaires.

Veiller particulièrement au fonctionnement parfait des racleurs et à ce que le matériau ne s'accumule pas entre le cylindre et le cadre.

Selon besoins

5.45 Changement des pneus

⚠ Danger

Risque d'accident !

Respecter toutes les prescriptions de sécurité pour soulever les charges.

- Installer le cric (capacité de charge min. : 5 t) à l'arrière du châssis et soulever la machine jusqu'à ce que la roue soit libérée.
- Dévisser les écrous de roue et déposer la roue.

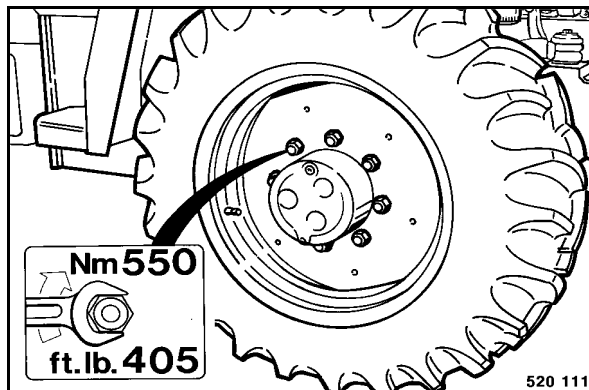


fig. 192

- Mettre une nouvelle roue en place (fig. 192) et serrer les écrous de roue en croix à un couple de serrage de 550 Nm.
- Contrôler la pression de gonflage des pneus, voir caractéristiques techniques.

5.46 Echange du filtre à air frais dans la cabine

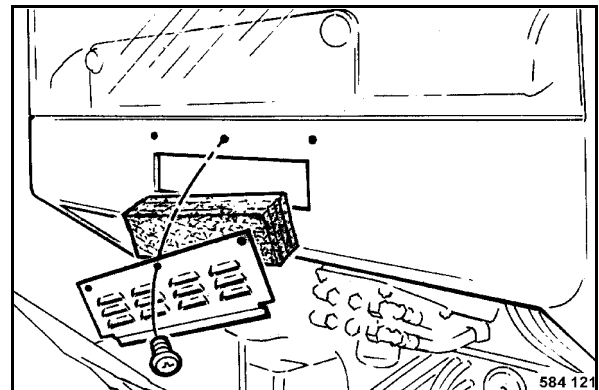


fig. 193

- Dévisser les vis de fixation de la grillage d'aération (fig. 193) puis retirer le filtre.
- Installer un filtre neuf et remettre le grillage d'aération en place.

Selon besoins

5.47 Remplissage du récipient du liquide lave-glace *

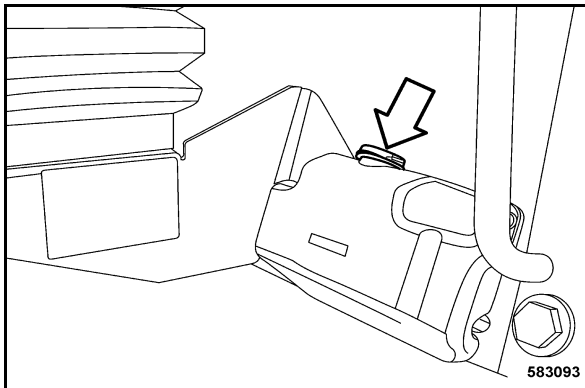


fig. 194

- Vérifier le niveau du liquide dans le récipient (fig. 194) et si besoin, le remplir.
- En service hivernal, rajouter du liquide anti-gel en conséquence. Se référer aux instructions du fournisseur.

* Equipement en option

5.48 Couples de serrage

Mesure des vis	Couples de serrage Nm*		
	8.8	10.9	12.9
M4	3	5	5
M5	6	9	10
M6	10	15	18
M8	25	35	45
M10	50	75	83
M12	88	123	147
M14	137	196	235
M16	211	300	358
M18	290	412	490
M20	412	578	696
M22	560	785	942
M24	711	1000	1200
M27	1050	1480	1774
M30	1420	2010	2400

fig. 195

* Classes de résistance pour vis à surfaces brutes, non usinées. La qualité des vis est indiquée sur la tête des vis.

8.8 = 8G

10,9 = 10K

12.9 = 12K

- Essieu - Cadre

M 22x1,5 = 710 Nm

- Ecrus de roues

M 22x1,5 = 550 Nm

Les valeurs donnent une exploitation de 90 % de la limite d'étirage des vis avec un coefficient de frottement de μ total = 0,14. Lors de l'utilisation de lubrifiants MOS_2 , les couples de serrage indiqués ne sont plus valables.

i Note

Les écrous auto-serrants doivent toujours être renouvelés.



Selon besoins

5.49 Conditionnement du moteur pour le stockage

Si le moteur ne doit plus être mis en service pour une période prolongée (par ex. durant l'hiver), contacter le service après-vente du constructeur du moteur.



Selon besoins





6 Dépannage en cas de défaillances

Dépannage en cas de défaillances

6.1 Remarques générales

Les travaux suivants ne doivent être effectués que par un personnel formé ou par notre service après-vente.

Respectez impérativement les réglementations de sécurité du chapitre 2 de ce manuel d'utilisation et d'entretien.

La majeure partie des perturbations sont dues à un mauvais entretien ou utilisation de la machine. En présence d'une panne, relisez d'abord attentivement les instructions relatives à l'utilisation et à l'entretien. Contactez nos stations de service après-vente ou votre concessionnaire si vous n'arrivez pas à localiser ou reconnaître une perturbation à l'aide du tableau.

▲ Danger

Risque d'accident !

Ne pas entrer en contact avec des pièces du moteur en rotation.

6.2 Lecture des défauts BVC/ BTM05

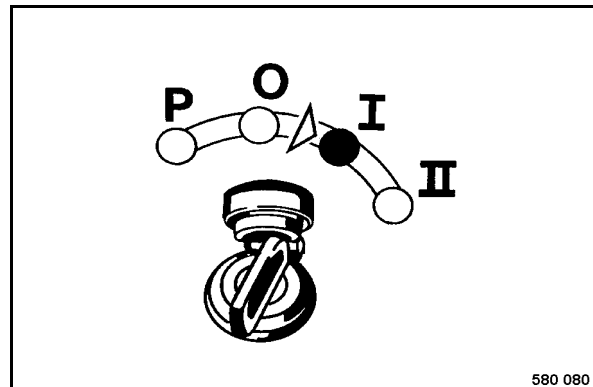


fig. 196

- Commuter l'interrupteur d'allumage sur position „I“ (fig. 196).

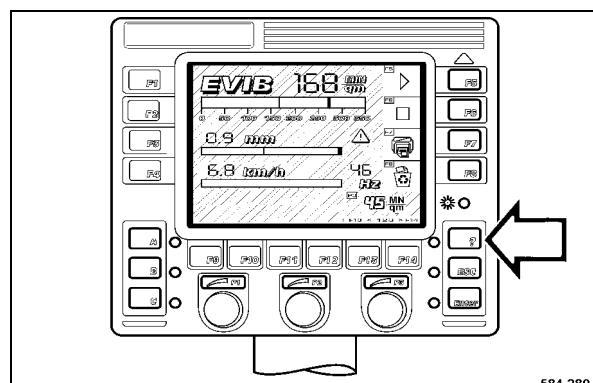


fig. 197

- Confirmer avec la touche "?" (menu). (fig. 197).

i Note

Le display affiche la page des menus.

Dépannage en cas de défaillances

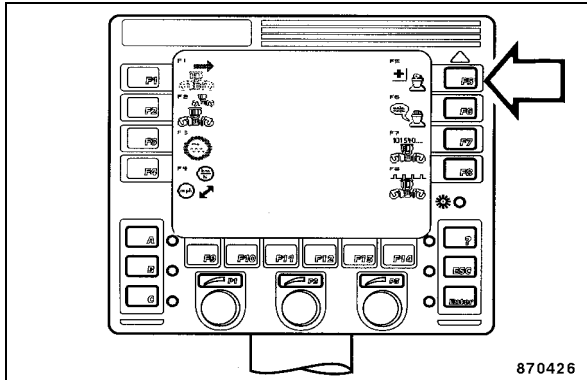


fig. 198

- Appuyer sur la touche "F5" (diagnostic) (fig. 198).

i Note

Le display affiche la page avec les codes de défaut actuels.

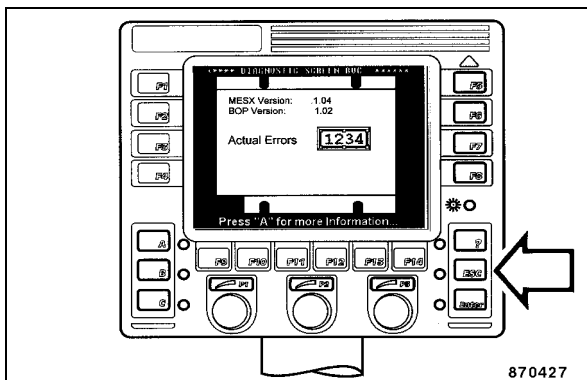


fig. 199

- Pour les défauts actuels, le champ "Actual Errors" affiche un code de défaut correspondant.
- Appuyer sur "ESC" (fig. 199) pour quitter la page avec les codes de défauts actuels.



Dépannage en cas de défaillances

6.3 Pannes du moteur

Panne	Causes possibles	Remèdes
Le moteur de démarre pas ou démarre mal	<p>Température minimale de démarrage trop basse</p> <p>Niveau d'huile trop bas</p> <p>Niveau d'huile de lubrification trop élevé</p> <p>Refroidisseur d'huile de lubrification défectueux</p> <p>Contre-pression des gaz d'échappement trop élevée</p> <p>Courroie/Courroie à nervures (pompe à carburant entraînée par courroie)</p> <p>Huile moteur d'une mauvaise classe de viscosité SAE</p> <p>La qualité du carburant ne correspond pas à celle recommandée par les instructions d'utilisation</p> <p>Prise d'air dans l'installation d'alimentation en carburant</p> <p>Batterie défectueuse ou déchargée</p> <p>Câble allant au démarreur desserré ou oxydé</p> <p>Démarreur défectueux ou le pignon d'entraînement ne prend pas</p>	<p>Vérifier :</p> <p>Remplir de l'huile</p> <p>Vérifier le niveau, si besoin vidanger le surplus d'huile</p> <p>Vérifier :</p> <p>Vérifier :</p> <p>Vérifier l'état (cassée ou détendue)</p> <p>Vidanger l'huile de lubrification</p> <p>Vidanger le carburant</p> <p>Purger l'installation</p> <p>Contrôler la batterie</p> <p>Vérifier la connexion des câbles</p> <p>Vérifier le démarreur</p>
Le moteur ne démarre pas et le témoin de diagnostic clignote	<p>Le système électronique du moteur empêche le démarrage</p>	<p>Localiser le défaut conformément au code de défaut et l'éliminer, le cas échéant</p>



Dépannage en cas de défaillances

Panne	Causes possibles	Remèdes
Le moteur démarre mais marche irrégulièrement ou a des ratés d'allumage	<p>Courroie/Courroie à nervures (pompe à carburant entraînée par courroie)</p> <p>Jeu des soupapes déréglé</p> <p>Injecteur défectueux</p> <p>Injecteur défectueux</p> <p>Bougie de préchauffage défectueuse</p> <p>Prise d'air dans l'installation d'alimentation en carburant</p> <p>Préfiltre à carburant colmaté</p> <p>La qualité du carburant ne correspond pas à celle recommandée par les instructions d'utilisation</p> <p>Fuites à une conduite d'injection</p>	<p>Vérifier l'état (cassée ou détendue)</p> <p>Régler</p> <p>Remplacer</p> <p>Vérifier/Remplacer l'injecteur</p> <p>Remplacer</p> <p>Purger l'installation</p> <p>Nettoyer/Remplacer</p> <p>Vidanger le carburant</p> <p>Vérifier la conduite</p>
Possibilités de variations du régime et témoin de diagnostic allumé	<p>Le système électronique du moteur a détecté un défaut de système et active un régime de remplacement</p>	<p>Localiser le défaut conformément au code de défaut et l'éliminer, le cas échéant</p>



Dépannage en cas de défaillances

Panne	Causes possibles	Remèdes
Le moteur chauffe de trop ; l'installation d'avertissement de température commute	<p>Conduite de purge bouchée</p> <p>Injecteur défectueux</p> <p>Echangeur calorifique du liquide de refroidissement colmaté</p> <p>Pompe du liquide de refroidissement défectueuse (courroie cassée ou desserrée)</p> <p>Manque de liquide de refroidissement</p> <p>Fuite à la conduite de suralimentation</p> <p>Courroie/Courroie à nervures (pompe à carburant entraînée par courroie)</p> <p>Filtre d'huile de lubrification colmaté</p> <p>Niveau d'huile trop bas</p> <p>Niveau d'huile de lubrification trop élevé</p> <p>Filtre à air colmaté / turbocompresseur défectueux</p> <p>Soufflante défectueuses, courroie cassée ou desserrée</p> <p>Court-circuit thermique dans le système de refroidissement</p> <p>Résistance dans le système de refroidissement trop élevée / quantité débitée trop petite</p>	<p>Nettoyer les conduites de purge</p> <p>Remplacer</p> <p>Nettoyer</p> <p>Vérifier l'état (cassée ou détendue)</p> <p>Rajouter</p> <p>Vérifier la conduite de suralimentation</p> <p>Vérifier l'état (cassée ou détendue)</p> <p>Remplacer</p> <p>Remplir de l'huile</p> <p>Vérifier le niveau, si besoin vidanger le surplus d'huile</p> <p>Contrôler/Remplacer</p> <p>Vérifier, év. remplacer la soufflante ou la courroie</p> <p>Vérifier le système de refroidissement</p> <p>Vérifier le système de refroidissement</p>
Pas de pression d'huile moteur ou pression d'huile trop basse	<p>Niveau d'huile trop bas</p> <p>Huile moteur d'une mauvaise classe de viscosité SAE</p>	<p>Rajouter de l'huile</p> <p>Vidanger l'huile de lubrification</p>



Dépannage en cas de défaillances

Panne	Causes possibles	Remèdes
Manque de puissance du moteur	<p>Niveau d'huile moteur trop haut</p> <p>La qualité du carburant ne correspond pas à celle recommandée par les instructions d'utilisation</p> <p>Filtre sec à air colmaté / turbocompresseur défectueux</p> <p>Fuite aux conduites de suralimentation</p> <p>Refroidisseur d'air de refroidissement colmaté</p> <p>Fuites à une conduite d'injection</p> <p>Injecteur défectueux</p> <p>Injecteur défectueux</p>	<p>Vidanger l'huile moteur jusqu'au repère supérieur de la jauge</p> <p>Vidanger le carburant</p> <p>Contrôler/Remplacer</p> <p>Vérifier la conduite de suralimentation</p> <p>Nettoyer</p> <p>Vérifier la conduite</p> <p>Remplacer</p> <p>Contrôler l'injecteur</p>
Le moteur manque de puissance et le témoin de diagnostic est allumé	Réduction du rendement par l'électronique du moteur	Localiser le défaut conformément au code de défaut et l'éliminer, le cas échéant
Le moteur ne marche pas sur tous les cylindres	<p>Fuites à une conduite d'injection</p> <p>Injecteur défectueux</p>	<p>Vérifier la conduite</p> <p>Vérifier/Remplacer l'injecteur</p>
Le moteur consomme trop d'huile	Niveau d'huile de lubrification trop élevé	Vérifier le niveau, si besoin vidanger le surplus d'huile
Fumée bleue à l'échappement	Niveau d'huile de lubrification trop élevé	Vérifier le niveau, si besoin vidanger le surplus d'huile
Fumée blanche à l'échappement	<p>Température minimale de démarrage trop basse</p> <p>La qualité du carburant ne correspond pas à celle recommandée par les instructions d'utilisation</p> <p>Injecteur défectueux</p>	<p>Vérifier :</p> <p>Vidanger le carburant</p> <p>Contrôler/Remplacer</p>



Dépannage en cas de défaillances

Panne	Causes possibles	Remèdes
Fumée noire à l'échappement	Filtre à air colmaté / turbocompresseur défectueux	Contrôler/Remplacer
	Fuite à la conduite de suralimentation	Vérifier la conduite de suralimentation
	Injecteur défectueux	Vérifier/Remplacer l'injecteur
	Injecteur défectueux	Remplacer



7 Montage de la cabine avant première mise en service



Montage de la cabine avant première mise en service

Conditions de sécurité générales pour le montage

Le montage de la cabine du conducteur sur votre machine BOMAG doit être effectué selon le règlement de prévoyance contre les accidents ou des prescriptions nationales spécifiques. Néanmoins, des dangers pour le personnel et les biens peuvent survenir lors du montage, si :

- des dispositifs de levages de capacité trop faible sont utilisés
- des moyens d'accrochage endommagés ou usés sont utilisés
- les personnes affectées au montage n'ont pas les qualifications requises
- les réglementations de sécurité ne sont pas respectées.

Par conséquent, chaque personne chargée du montage de la cabine, doit connaître et respecter ces réglementations. Si nécessaire, l'exploitant de la machine doit confirmer par signature.

En plus de ces réglementations, les prescriptions suivantes sont également à respecter :

- règlements pour la prévention des accidents du travail
- règles de sécurité technique et routière générales
- les prescriptions de sécurité valables pour chacun des pays (chaque état). L'utilisateur est en devoir de les connaître et de les appliquer. Ceci concerne également les prescriptions locales ainsi que les prescriptions pour les différents genres de travaux de manipulation. Si les recommandations de ce manuel divergent par rapport à celles de votre pays, dans ce cas les prescriptions de sécurité en vigueur dans votre pays sont valables.

Conversion et modification effectuées sur la cabine/machine

Pour des raisons de sécurité, toutes modifications arbitraires sur la cabine sont interdites.

Les pièces d'origine et les accessoires ont été spécialement conçus pour cette machine. Nous attirons expressément votre attention sur le fait que les pièces et équipements en option non livrés

par notre maison n'ont pas obtenus notre aval. Le montage, l'installation ou l'utilisation de ces pièces peuvent entraver la sécurité active et passive de la machine.

Par conséquent, le constructeur ne pourra être tenu responsable pour tous dégâts résultant de l'emploi de pièces ou équipements en option non originaires de BOMAG.

Instructions de sécurité dans le manuel de montage

Danger

Les textes caractérisés de cette manière signalent un danger possible pour les personnes.

Attention

Les textes caractérisés de cette manière signalent les dangers possibles pour la machine ou parties de la machine.

Note

Les textes caractérisés de cette manière donnent des informations techniques et des astuces pour un montage optimal.

Environnement

Les textes caractérisés de cette manière indiquent des manipulations pour l'évacuation sûre et non polluante des ingrédients et des pièces usagées.

Observer impérativement les prescriptions nationales concernant la protection de l'environnement.

Auto-collants/plaquettes d'information et de sécurité sur la cabine

Garder les auto-collants/plaquettes de sécurité lisibles et respecter les instructions mentionnées (voir catalogue des pièces de rechange).

Remplacer les auto-collants/plaquettes de sécurité endommagées.

Montage de la cabine avant première mise en service

Travaux sur les conduites du chauffage

Avant toute intervention sur les conduites du chauffage, les dépressuriser au préalable et les laisser refroidir – Risque d'ébouillement !

Après les travaux sur le système du chauffage de la machine, vérifier l'étanchéité des branchements et des raccords vissés.

Travaux sur l'installation électrique

Débrancher la batterie avant d'entreprendre des travaux sur l'installation électrique et la recouvrir d'un matériau isolant.

Ne pas installer de fusible d'un ampérage supérieur ou le réparer à l'aide d'un fil de fer. Risque d'incendie !

7.1 Travaux préliminaires

▲ Danger

Risque d'accident !

Lors du transport de la machine, le siège conducteur est attaché vers le bas au moyen de serres-câble, afin de pouvoir actionner l'interrupteur de contact du siège. Avant de remettre la machine en service, retirer impérativement les serres-câble, afin de garantir le fonctionnement de l'interrupteur de contact du siège.

Contrôler le bon serrage des 4 oeillets de levage se trouvant sur le toit de la cabine.

Elinguer la cabine à tous les quatre oeillets de levage.

Utiliser des élingues (chaînes ou câbles) de capacité suffisante. La capacité de levage minimale de la grue doit être de 1000 kg.

Ne pas se tenir ou s'engager sous une charge suspendue en l'air.

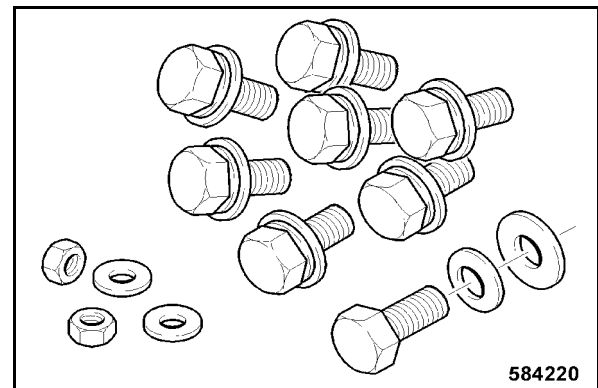


fig. 200

- Vérifier la présence de toutes les vis de fixation, rondelles, entretoises et écrous pour la fixation de la cabine (fig. 200).
- Vérifier la présence de la plage arrière, du tapis de sol, de la tôle du marchepied et du jeu de fixation.

Montage de la cabine avant première mise en service

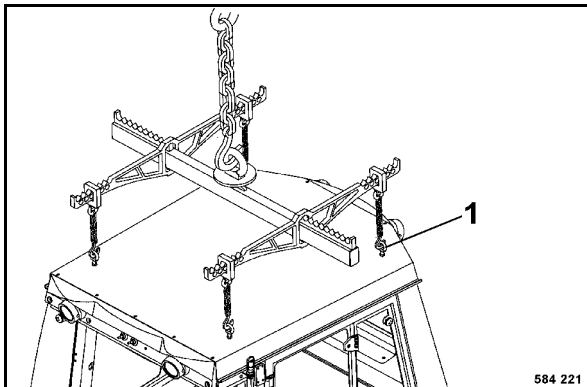


fig. 201

- Fixer les élingues aux quatre oeillets de levage 1 (fig. 201).
- Dévisser d'éventuelles fixations au moyen de la palette de transport.
- Lever lentement la cabine à l'aide de la grue.

⚠ Danger

Risque d'accident !

Ne pas se tenir ou s'engager sous une charge suspendue en l'air.

7.2 Montage de la cabine

⚠ Danger

Risque d'accident !

Utiliser des élingues (chaînes ou câbles) de capacité suffisante. La capacité minimale de la grue doit être de 1000 kg.

Ne pas se tenir ou s'engager sous une charge suspendue en l'air.

- Nettoyer le poste de conduite de toute trace de saleté, d'huile ou d'humidité.

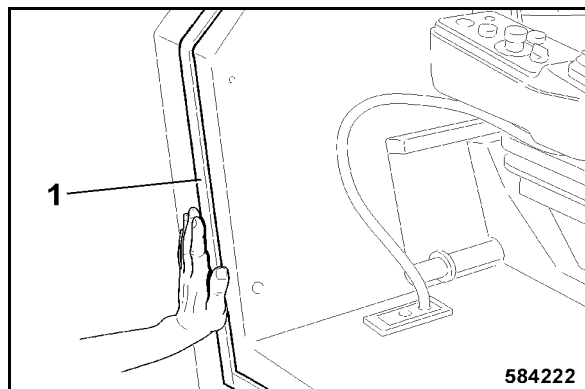


fig. 202

- Coller la bande d'étanchéité fournie 1 (fig. 202) sur le bord du poste de conduite.

⚠ Attention

Dérouler et coller la bande d'étanchéité, juste avant de poser la cabine sur le poste de conduite. Après quelques minutes de déroulement la bande d'étanchéité se dilate. Un montage de la cabine n'est alors plus possible !

Montage de la cabine avant première mise en service

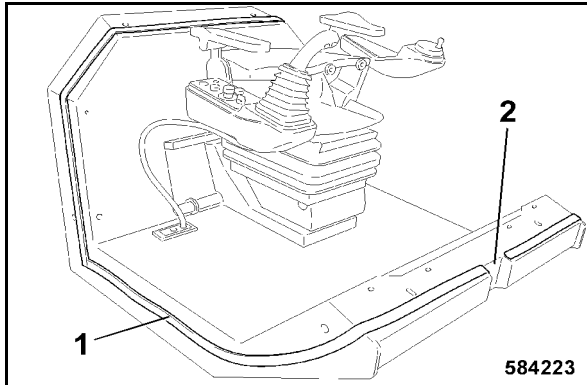


fig. 203

- Coller la bande d'étanchéité 1 (fig. 203) tout autour du poste de conduite.
- Ne pas coller de bande d'étanchéité sur l'ouverture avant du poste de conduite (2), elle sert à l'entrée d'air pour l'aération de la cabine.

i Note

Procéder au montage de la cabine immédiatement après avoir collé la bande d'étanchéité, étant donné que la bande d'étanchéité se dilate.

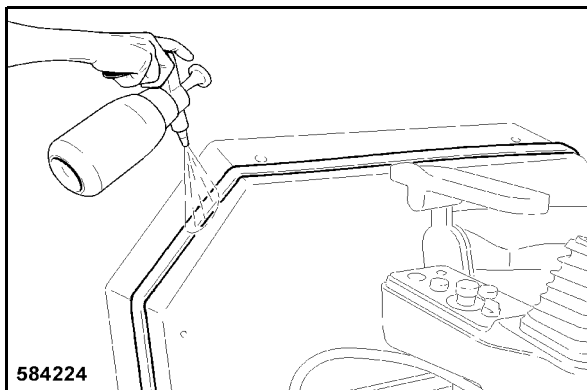


fig. 204

- Enduire la bande d'étanchéité avec de l'eau savonneuse (fig. 204), afin de faciliter la mise en place de la cabine lors du montage.

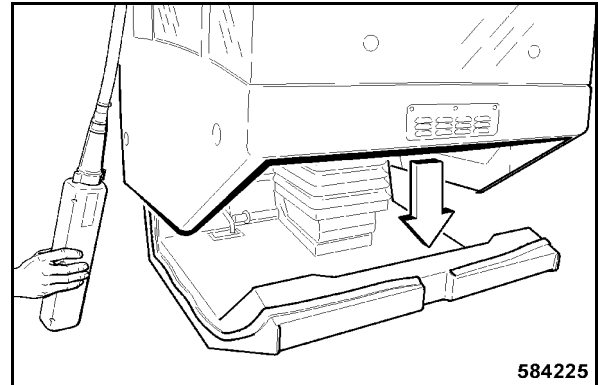


fig. 205

- Poser la cabine verticalement et lentement sur le poste de conduite (fig. 205).

⚠ Attention

Dans tous les cas la cabine doit être posée verticalement sur le poste de conduite.

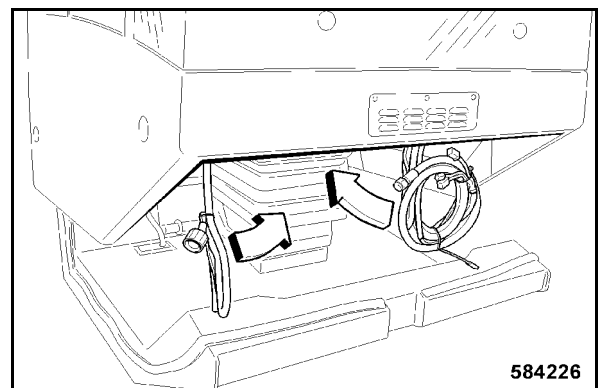


fig. 206

⚠ Attention

Veiller que les tuyaux et les câbles électriques ne soient pas coincés (fig. 206).

- Passer les tuyaux et les câbles hors du cadre de la cabine, au travers du poste de conduite, vers l'extérieur.

Montage de la cabine avant première mise en service

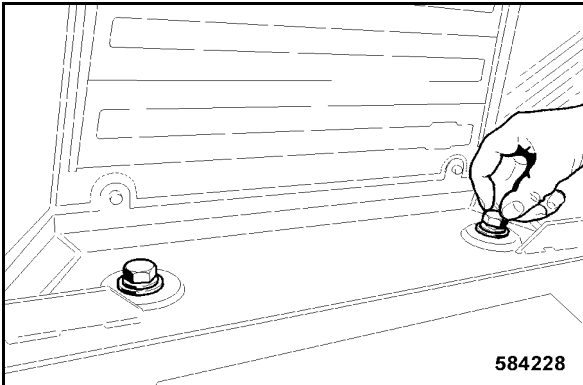


fig. 207

- Visser à la main les deux vis de fixation (fig. 207) dans la partie arrière de la cabine.

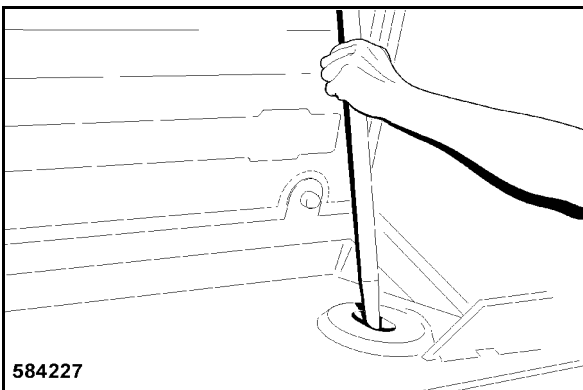


fig. 208

i Note

Si les alésages ne sont pas alignés, utiliser un démonte-pneu pour bien positionner la cabine (fig. 208).

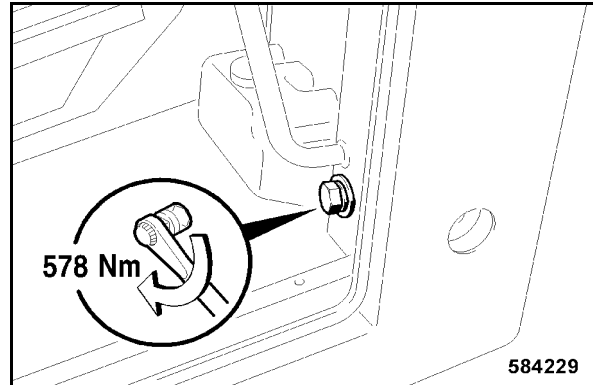


fig. 209

- Serrer la vis de fixation inférieure, se trouvant sur le côté de l'accès (fig. 209), à un couple de 578 Nm.

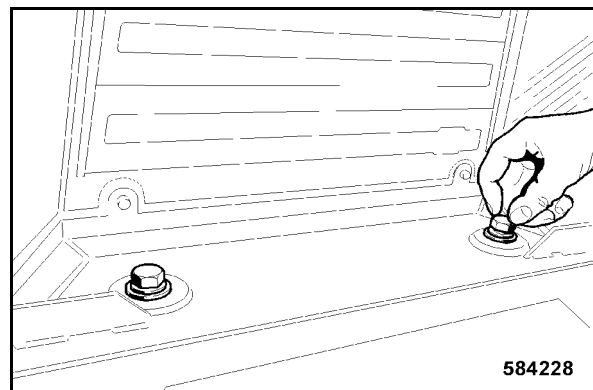


fig. 210

- Dévisser à nouveau les deux vis de fixation (fig. 210) dans la partie arrière de la cabine.

i Note

A présent la cabine glisse dans la position de montage définitive.

- Serrer les deux vis de fixation (fig. 210) dans la partie arrière de la cabine à un couple de 578 Nm.

Montage de la cabine avant première mise en service

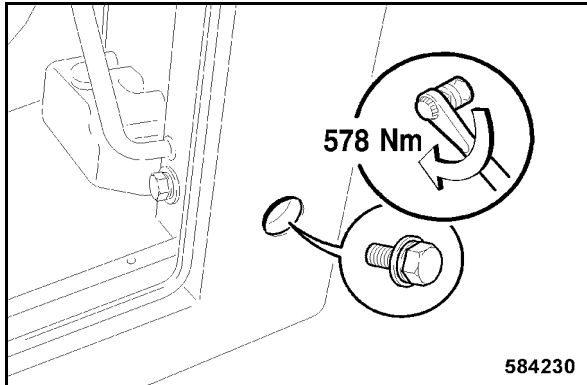


fig. 211

- Serrer la vis de fixation arrière latérale gauche à un couple de 578 Nm (fig. 211).

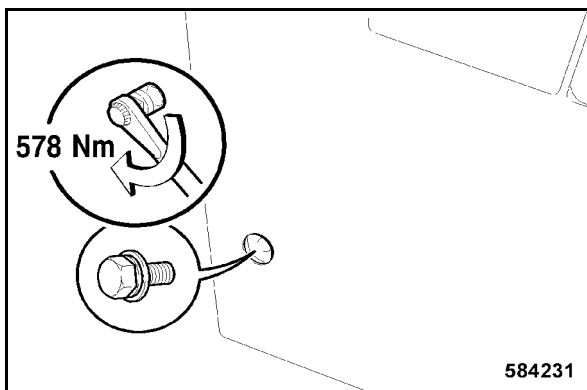


fig. 212

- Serrer la vis de fixation arrière latérale droite à un couple de 578 Nm (fig. 212).

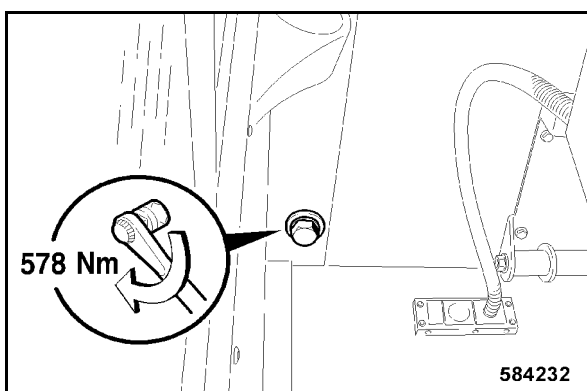


fig. 213

- Serrer la vis de fixation arrière intérieure droite à un couple de 578 Nm (fig. 213).

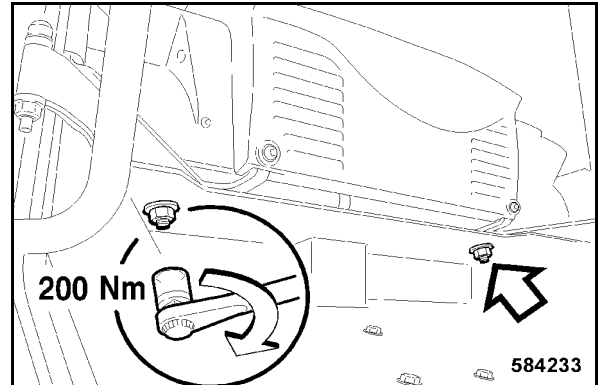


fig. 214

- Visser un écrou muni d'une rondelle sur les deux goujons filetés et les serrer à un couple de 200 Nm (fig. 214).

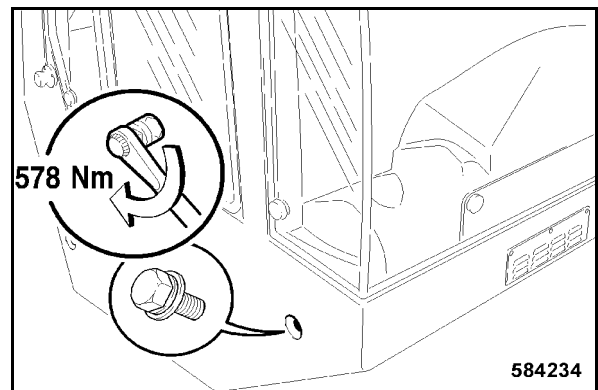


fig. 215

- Serrer la vis de fixation avant latérale droite à un couple de 578 Nm (fig. 215).

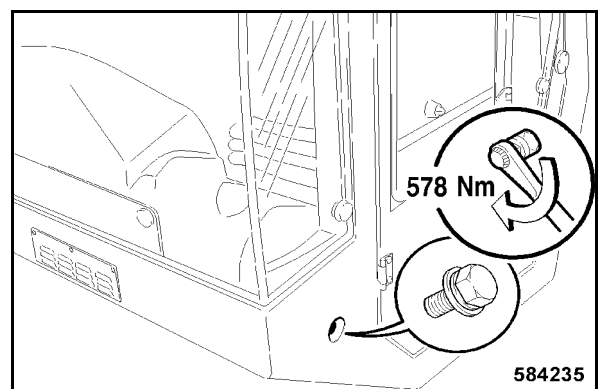


fig. 216

- Serrer la vis de fixation avant latérale gauche à un couple de 578 Nm (fig. 216).

Montage de la cabine avant première mise en service

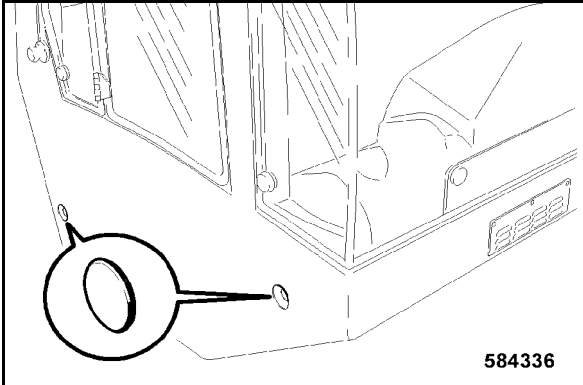


fig. 217

- Appliquer un capuchon en matière plastique à tous les points de fixation latéraux (fig. 217).

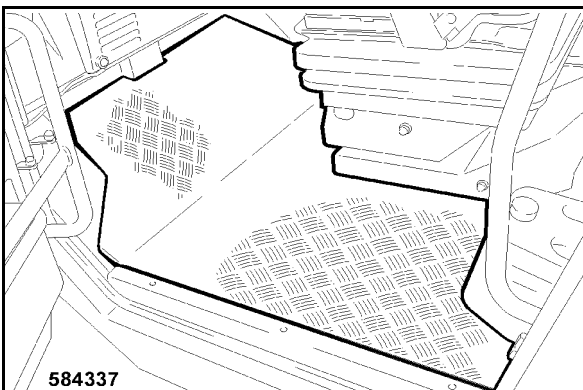


fig. 218

- Poser le tapis de sol 1 (fig. 218).

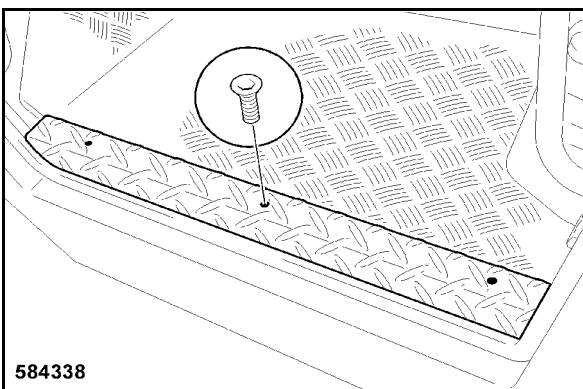


fig. 219

- Installer la tôle du marchepied 1 (fig. 219) et serrer les trois vis de fixation (2).

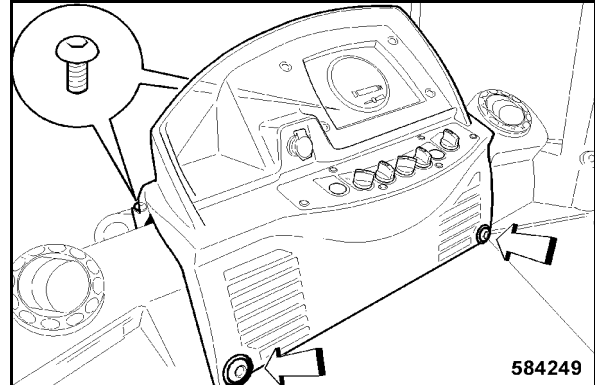


fig. 220

- installer le tableau de bord et le fixer au moyen de quatre vis de fixation (fig. 220).

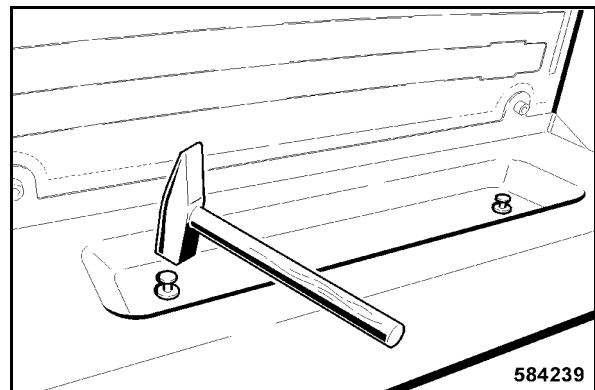


fig. 221

- Installer la plage arrière et enfoncer, avec précaution et à l'aide d'un marteau, les deux fixation en plastique dans les alésages respectifs (fig. 221).

Montage de la cabine avant première mise en service

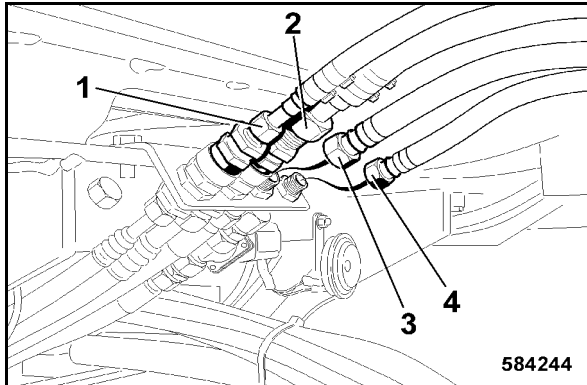


fig. 222

- Etablir la liaison pour l'alimentation 1 (fig. 222) et le retour (2) du climatiseur, au moyen des raccords rapides.
- Etablir la liaison pour l'alimentation (4) et le retour (3) du chauffage. (veiller aux repères des tuyaux).

i Note

Effectuer la pose en parallèle des conduites de raccordement du chauffage (ne pas les croiser).

i Note

Dans le cadre du contrôle de fonctionnement, vérifier le bon fonctionnement du climatiseur et du chauffage.

Lors du raccordement, veiller que les diamètres des tuyaux soient identiques.

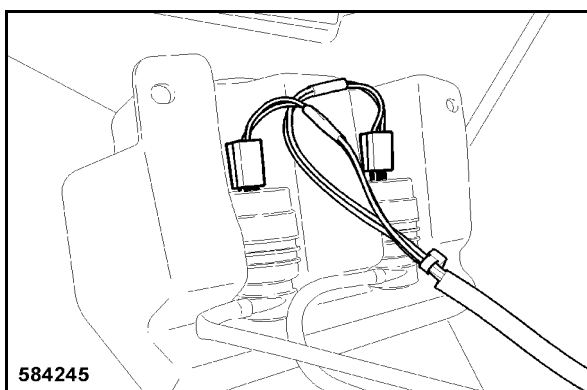


fig. 223

- Brancher les deux connecteurs des pompes des lave-glaces (fig. 223).

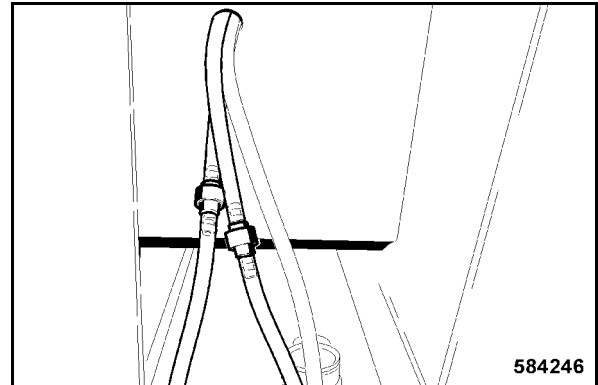


fig. 224

- Raccorder les tuyaux pour l'alimentation de l'eau des lave-glaces du pare-brise et de la lunette arrière 1 (fig. 224).

i Note

Dans le cadre du contrôle de fonctionnement, vérifier le bon fonctionnement de l'installation des lave-glaces.

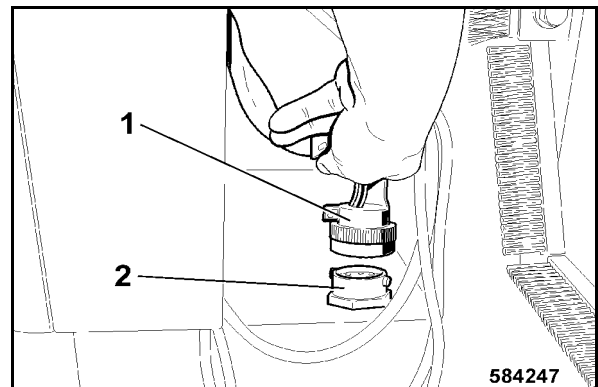


fig. 225

- Brancher le connecteur 1 (fig. 225) dans la prise (2).
- Effectuer le branchement à baïonnette en tournant l'écrou-raccord cannelé jusqu'en butée dans le sens des aiguilles d'une montre.

⚠ Danger

Débrancher la batterie avant d'entreprendre des travaux sur l'installation électrique et la recouvrir d'un matériau isolant.

Montage de la cabine avant première mise en service

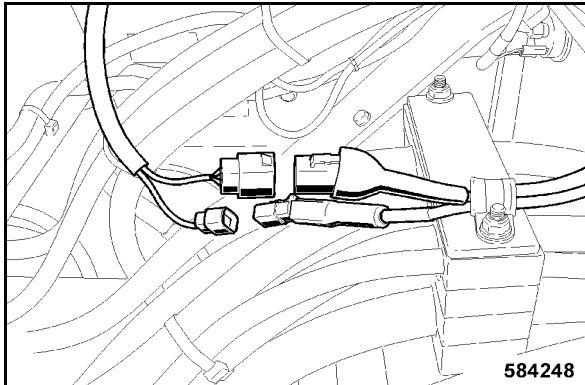


fig. 226

- Effectuer les branchements par connecteurs du climatiseur (fig. 226).

7.3 Contrôle de fonctionnement et vérifications finales

⚠ Attention

S'assurer impérativement si toutes les vis sont serrées aux couples de serrage prescrits.

i Note

Après le montage de la cabine, effectuer les vérifications suivantes pour s'assurer si tous les câbles et conduites sont correctement reliés.

- Introduire la clé de contact et contacter l'allumage en tournant la clé, dans le sens des aiguilles d'une montre, sur position „1“.
- Actionner et vérifier le fonctionnement, l'un après l'autre, de l'interrupteur pour les phares, l'indicateur du sens de déplacement et l'éclairage intérieur.
- Actionner et vérifier le fonctionnement correct de l'interrupteur pour les lave-glaces, avant et arrière.

i Note

Si le fonctionnement de l'installation des lave-glaces est interverti, les deux raccords de tuyaux des lave-glaces doivent être intervertis.

- Mettre le moteur en marche.
- Commuter l'interrupteur du climatiseur. Après cinq minutes de mise en service, le rafraîchissement dans la cabine doit être sensible.
- Commuter l'interrupteur du chauffage. Après cinq minutes de mise en service, le réchauffement dans la cabine doit être sensible.
- Vérifier le fonctionnement du contact du siège.

⚠ Attention

La machine ne doit pas être mise en service si le contact du siège ne fonctionne pas.



8 Evacuation



Evacuation

8.1 Mise hors service définitive de la machine

Effectuer les travaux suivants lorsque la machine doit être mise hors service définitivement et faire effectuer le désassemblage par une entreprise compétente.

⚠ Danger

Risque de brûlure par acide ! Risque d'explosion !

Pas de feu nu et ne pas fumer durant l'entretien sur la batterie !

La batterie contient de l'acide. Ne pas mettre l'acide en contact avec la peau ou les vêtements !

Porter des vêtements de protection !

- Déposer les batteries et les évacuer conformément aux prescriptions légales en vigueur.

♻ Environnement

Récupérer tous les ingrédients, ne pas les laisser infiltrer dans le sol et les évacuer de manière non polluante conformément aux prescriptions.

- Vidanger le réservoir à carburant.
- Vidanger le réservoir d'huile hydraulique.
- Vidanger le liquide de refroidissement dans le moteur Diesel et l'installation de refroidissement.
- Vidanger l'huile de lubrification dans le moteur Diesel et les réducteurs.

⚠ Danger

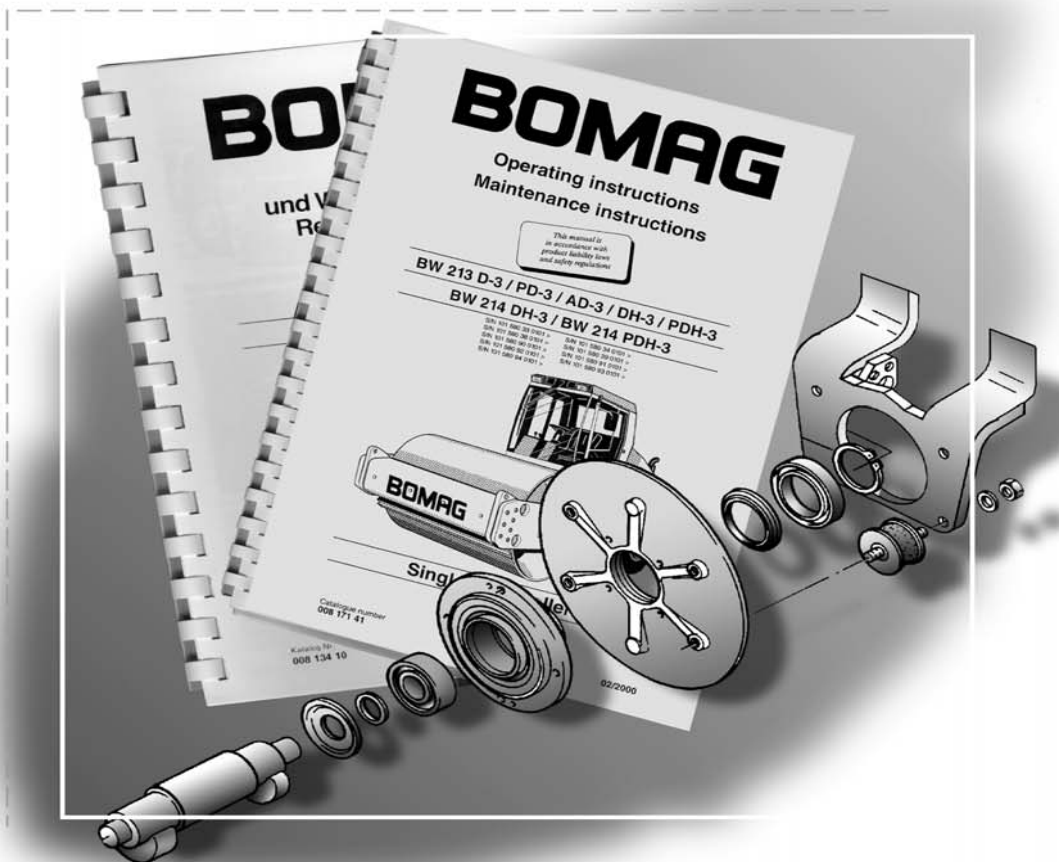
Risque d'explosion !

Ne pas oxycouper les pièces ayant contenu des fluides inflammables.

BOMAG

Nous vous aidons immédiatement!

Instructions de service, d'entretien, de réparation et catalogues de pièces de rechange



- Sur place :

- recherche de pannes simple et sûre
- accès sûr à toutes les pièces de rechange désirées
- facile à comprendre - du spécialiste à l'utilisateur

Contactez-nous ou votre concessionnaire BOMAG !



français



Head Office/Hauptsitz

BOMAG
Hellerwald
D-56154 Boppard
Germany
Telefon: +49 6742 100-0
Fax: +49 6742 3090
E-Mail: info@bomag.com



BOMAG
FAYAT GROUP

BOMAG
Niederlassung Berlin
Gewerbestraße 3
15366 Hoppegarten
GERMANY
Tel.: +49 3342 369410
Fax: +49 3342 369436
e-mail: nlberlin@bomag.com.de

BOMAG
Niederlassung Boppard
Hellerwald
56154 Boppard
GERMANY
Tel.: +49 6742 100360
Fax: +49 6742 100392
e-mail: nlboppard@bomag.com

BOMAG
Niederlassung Chemnitz
Querstraße 6
09247 Chemnitz
GERMANY
Tel.: +49 3722 51590
Fax: +49 3722 515951
e-mail: nlchemnitz@bomag.com

BOMAG
Niederlassung Hannover
Dieselstraße 44
30827 Garbsen-Berenbostel
GERMANY
Tel.: +49 5131 70060
e-mail: nlhannover@bomag.de

BOMAG
Niederlassung München
Otto-Hahn-Ring 3
85301 Schweitenkirchen
GERMANY
Tel.: +49 8444 91840
e-mail: nlmuenchen@bomag.de

BOMAG
Niederlassung Stuttgart
Uferstraße 22
73630 Remshalden-Grünbach
GERMANY
Tel.: +49 7151 986293
e-mail: nlstuttgart@bomag.de

BOMAG (China) Construction
Machinery Co., Ltd
No. 2808, west Huancheng Road,
Shanghai Comprehensive Industrial
Zone Fengxian Shanghai 201401
CHINA
Tel.: +86 21 3365 5566
Fax: +86 21 3365 5508
e-mail: china@bomag.com

BOMAG France S.A.S.
2, avenue du Général de Gaulle
91170 VIRY-CHATILLON
FRANCE
Tel.: +33 1 69578600
Fax: +33 1 69962660
e-mail: france@bomag.com

BOMAG (GREAT BRITAIN), LTD
Sheldon Way, Larkfield
Aylesford
Kent ME20 6SE
GREAT BRITAIN
Tel.: +44 1622 716611
Fax: +44 1622 710233
e-mail: gb@bomag.com

BOMAG Italia Srl.
Via Roma 50
48011 Alfonsine
ITALY
Tel.: +39 0544 864235
Fax: +39 0544 864367
e-mail: italy@bomag.com

BOMAG (CANADA), INC.
3455 Semenyk Court
Mississauga, Ontario
CANADA
Tel.: +1 905 361 9961
Fax: +1 905 361 9962
e-mail: canada@bomag.com

BOMAG Maschinenhandelsgesellschaft
m.b.H.
Porschestraße 9
1230 Wien
Tel.: +43 1 69040-0
Fax: +43 1 69040-20
e-mail: austria@bomag.com

FAYAT BOMAG Polska Sp. z.o.o.
Ul. Szyszkowa 52
02-285 Warszawa
POLAND
Tel.: +48 22 4820400
Fax: +48 22 4820401
e-mail: poland@bomag.com

FAYAT BOMAG Rus OOO
Klyazma block, h 1-g
141400 Khimki, Moscow region, RF
RUSSIA
Tel.: +7 (495) 2879290
Fax: +7 (495) 2879291
e-mail: russia@bomag.com

BOMAG GmbH, Singapore
300, Beach Road
The Concourse, , 18-06
Singapore 199555
SINGAPORE
Tel.: +65 294 1277
Fax: +65 294 1377
e-mail: singapore@bomag.com

BOMA Equipment Hong Kong LTD
Room 1003, 10/F Charm Centre
700, Castle Peak Road
Kowloon,
HONG KONG
Tel.: +852 2721 6363
Fax: +852 2721 3212
e-mail: bomahk@bomag.com

BOMAG Americas, Inc.
2000 Kentville Road
Kewanee, Illinois 61443
U.S.A.
Tel.: +1 309 8533571
Fax: +1 309 8520350
e-mail: usa@bomag.com

Printed in Germany