



D 100 AHA



www.ausa.com

AUSA Center, S.L. ● Ctra. de Vic, Km 2.8 - P.O.B. 194. 08243 Manresa - BARCELONA (ESPAÑA) Tel.: +34 93 874 73 11 - E-mail: ausa@ausa.com



ISO 9001 ISO 14001



AUSA Madrid ● Pol. Ind. Coslada - C. Marconi 15-17. 28823 Coslada - MADRID (ESPAÑA) Tel.: +34 91 669 00 06 - E-mail: ausa.madrid@ausa.com

AUSA France ● Z. I. Saint Charles - Rue de Zürich, 66000 PERPIGNAN (FRANCE) Tel.: +33 (0) 4 68 54 38 97 - E-mail: ausa.france@ausa.com

AUSA Deutschland ● Heinrich - Welken Str. 5. 59069 HAMM (GERMANY) Tel.: +49 (0) 2384-9889905 - E-mail: ausa.deutschland@ausa.com

BEIJING Rep. Office ● Address Room 527. HengXiang Building, Tuanjieshu Nanli, Chaoyang District. - BEIJING 100026 (CHINA)

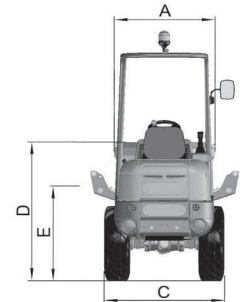
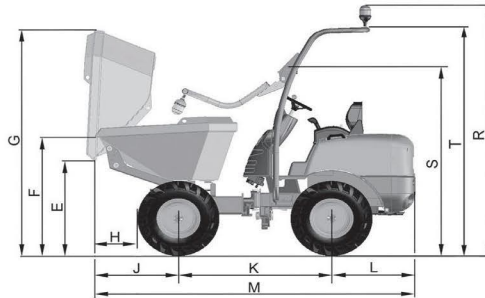
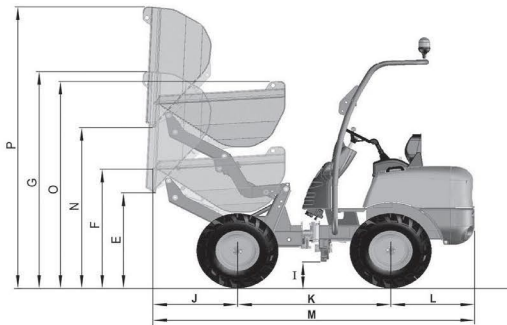
Tel.: 86-10-8597 1983 - Fax: 86-10-8597 1993 - E-mail: ausa.china@ausa.com

AUSA UK ● Tel.: 07970639988 - E-mail: ausa.uk@ausa.com

(Sede central AUSA-Manresa)

D 100 AHA_1000 Kg

DIMENSIONS (mm)	
D 100 AHA	
A	990
B	-
C	1100 (1180, 1030, 990)
D	1440
E	935
F	1230
G	2235
H	485
I	220
J	822
K	1500
L	820
M	3142
N	1635
O	2135
P	2935
R	2605
S	1955
T	2375



CARACTERISTIQUES TECHNIQUES

		D 100 AHA
Capacité de charge (Kg)		1000 / 1200
Système de décharge		Hydraulique à hauteur
Châssis		
Capacité de la benne (l)	Eau	345 / 425
	A ras bord	395 / 515
	En dôme	505 / 680
Moteur	Diesel	Kubota D1105
	Puissance s/SAE J 1995 (KW/CV)	16,8 KW / 22,8 CV (2700 rpm)
	Nombre de cylindres	3
	Refroidissement	Eau
Traction		4 x 4 permanent
Transmission		Hydrostatique, avec pompe à débit variable et régulation automatique. Inverseur de vitesse électrique sur le joystick.
Démarrage		Electrique
Vitesse maximale (Km/h)		15 / 17
Essieux		Essieux avec réduction finale épicycloïdale
Poids à vide (Kg)		1300 / 1375
Déclivité maximale (à pleine charge)		38% / 48%
Circuit hydraulique		Pompe à engrenage 8cc. Pression de travail 170 bar. / 210 bar.
Pneus	Standard	27x8.50-15" / 10.0/75-15.3"
	Option	11.0 / 65 - 12; 7.00-12; 6.5/80 (D 100 AHA)
Rayon de braquage extérieur (mm)		3060
Direction		Hidráulica
Capacité de réservoir (l)	Combustible	23
	Hydraulique	21.2
Frein de service et de stationnement		Totalement étanches à disques multiples dans un bain d'huile
EQUIPEMENT DE SERIE		Système anti-vandalisme Siege ergonomique Ceinture de sécurité Joystick Arceau protecteur rabattable ROPS Gyrophare Rétroviseur Avertisseur sonore de marche arrière