

D 1000 APG



www.ausa.com

**AUSA Center, S.L.** ● Ctra. de Vic, Km 2.8 - P.O.B. 194. 08243 Manresa - BARCELONA (ESPAÑA) Tel.: +34 93 874 73 11 - E-mail: ausa@ausa.com



**AUSA Madrid** ● Pol. Ind. Coslada - C. Marconi 15-17. 28823 Coslada - MADRID (ESPAÑA) Tel.: +34 91 669 00 06 - E-mail: ausa.madrid@ausa.com  
**AUSA France** ● Z. I. Saint Charles - Rue de Zürich, 66000 PERPIGNAN (FRANCE) Tel.: +33 (0) 4 68 54 38 97 - E-mail: ausa.france@ausa.com  
**AUSA Deutschland** ● Heinrich - Welken Str. 5. 59069 HAMM (GERMANY) Tel.: +49 (0) 2384-9889905 - E-mail: ausa.deutschland@ausa.com  
**BEIJING Rep. Office** ● Address Room 527. HengXiang Building, Tuanjiehu Nanli, Chaoyang District. - BEIJING 100026 (CHINA)  
 Tel.: 86-10-8597 1983 - Fax: 86-10-8597 1993 - E-mail: ausa.china@ausa.com

**AUSA UK** ● Tel.: 07970639988 - E-mail: ausa.uk@ausa.com

**AUSA Brasil** ● Tel.: 55 51 22622111 - E-mail: ausa.brasil@ausa.com

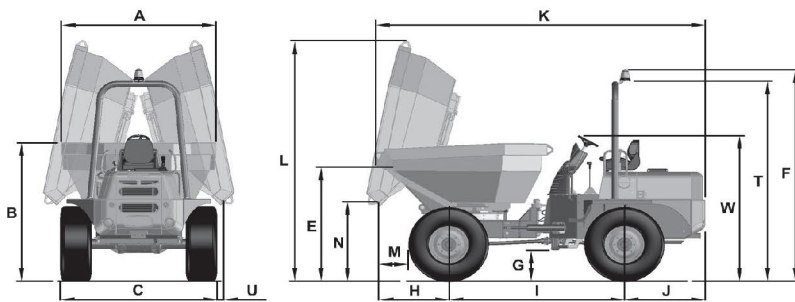
(Sede central AUSA-Manresa)

**D 1000 APG\_10000 Kg**

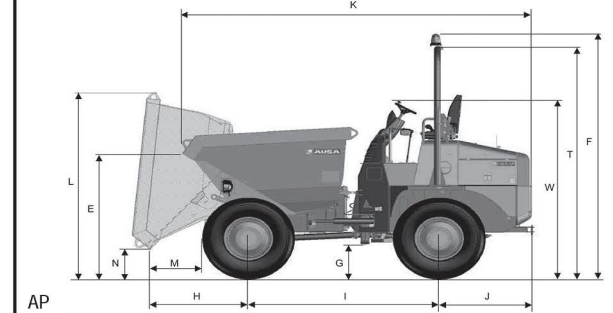
**AUSA**  
www.ausa.com

| DIMENSIONS<br>mm | D 1000 APG      |
|------------------|-----------------|
| A                | 2480            |
| B                | 2385            |
| C                | 2440            |
| E                | 1950            |
| F                | 3560            |
| G                | 490             |
| H                | 980             |
| I                | 2450            |
| J                | 1220            |
| K                | 4740            |
| L                | 3820            |
| M                | 380             |
| N                | 1100            |
| T                | 3375 / 3220 (*) |
| U                | 110             |
| W                | 2550            |

(\*) Cabine fermée



APG



**CARACTERISTIQUES TECHNIQUES**

**D 1000 APG**

|   |  |
|---|--|
| <b>Capacité de charge (Kg)</b>              | 10000  |
| <b>Système de déchargement</b>              | Hydraulique à 180°   |
| <b>Châssis</b>                              | Articulé et oscillant  |
| <b>Capacité de la benne (l)</b>             | Eau 1950<br>À ras bord 3140<br>En dôme 4790  |
| <b>Moteur</b>                               | Diesel KUBOTA V3800-CR-TIE4 Avec Filtre à Particules Diesel et Cataliseur d'oxydation diesel (DPF et DOC)  |
| Stage III B / Tier 4 Int.                   | Puissance (KW/CV) 85 / 114<br>Nombre de cylindres 4<br>Refroidissement Eau   |
| <b>Moteur</b>                               | Diesel KUBOTA V3800T   |
| Stage III B / Tier 4                        | Puissance (KW/CV) 72.8 / 99<br>Nombre de cylindres 4<br>Refroidissement Eau  |
| <b>Moteur</b>                               | Diesel KUBOTA V3800T   |
| Non-EU EMISSION Stage III A / Tier 3        | Puissance (KW/CV) 72.8 / 99<br>Nombre de cylindres 4<br>Refroidissement Eau  |
| <b>Traction</b>                             | 4 x 4 permanente   |
| <b>Transmission</b>                         | Convertisseur de couple avec boîte à vitesses synchronisée. 4 vitesses à l'avant et 4 vitesses à l'arrière avec inverseur électro-hydraulique. Ponts avec réducteurs hélicycloïdaux à la sortie du différentiel. |
| <b>Démarrage</b>                            | Electrique   |
| <b>Vitesse maximale (Km/h)</b>              | 34   |
| <b>Poids à vide (Kg)</b>                    | 38   |
| <b>Déclivité maximale (à pleine charge)</b> | 4990   |
| <b>Circuit hydraulique</b>                  | Pompe à engrenage de 25 cc. Pression de travail 180 bar.   |
| <b>Pneus</b>                                | Avant 500/60-22,5" (16PR")<br>Arrière 500/60-22,5" (16PR")   |
| <b>Rayon de braquage extérieur (mm)</b>     | 5950   |
| <b>Direction</b>                            | Hydraulique. Pression de travail 115 bar   |
| <b>Capacité du réservoir (l)</b>            | Carburant 70<br>Hydraulique 65   |
| <b>Frein de service</b>                     | Étanches à disques multiples en bain d'huile. Actionnement hydraulique   |
| <b>Frein de stationnement</b>               | Étanches à disques multiples en bain d'huile. Actionnement mécanique   |
| <b>EQUIPEMENT DE SERIE</b>                  | Siège ergonomique<br>Ceinture de sécurité<br>Système anti-vandalisme<br>Avertisseur sonore de marche arrière<br>Gyrophare  |
| <b>EQUIPEMENT OPTIONNEL</b>                 | Arceau protecteur rabattable ROPS<br>Cabine fermée avec chauffage<br>Air conditionné intégré<br>Éclairage routier<br>Crochet de remorque<br>Arrêt d'urgence  |
|   | Système de visibilité totale grâce à des caméras avant et arrière et écran 7" couleur TFT étanche pour une visibilité total et vision nocturne infrarouge jusqu'à 10 m.  |
|   | Différentiel autobloquant avec frein stationnement négative  |
|   | Toit protecteur ROPS/FOPS (avec ou sans toit protecteur solaire)   |