

E10

Technische specificaties

E10

Gewicht	
Bedrijfgewicht met TOPS-kap	1176 kg

Motor	
Merk / Model	Kubota / D722-E2B-BCZ-6 (TIER 2)
Brandstof / Koeling	Diesel / Vloeistof
Maximaal vermogen bij 2000 tpm (ISO 9249)	7,4 kW
Koppel bij 1600 tpm (SAE netto)	39,1 Nm
Aantal cilinders	3
Cilinderinhoud	0,72 l
Boring / Slag	67 mm / 68 mm
Alternator	12 V — 40 A
Startmotor	12 V — 1,4 kW

Bedieningen	
Besturing	Richting en snelheid geregeld door twee met de hand bediende hendels
Hydraulica	Twee joysticks voor giek, bak, lepelsteel en zwenken bovenstructuur

Hydraulisch systeem	
Pomptype	Dubbele tandwielpomp
Pompvermogen	2 x 10 l/min bij 2000 tpm
Debiet hulphdrauliek	20 l/min
Ontlasting systeemdruk voor betrokken schakelingen	190 bar
Ontlasting systeemdruk voor hulphdrauliek	190 bar
Bedieningsklep	Parallel type met negen spoelen, open midden

Prestaties	
Uitbreekkracht met de lepelsteel	5550 N
Uitbreekkracht met bakcilinder	8294 N
Trekkracht trekstang	9905 N
Grondruk	29,7 kPa
Rijsnelheid (laag)	2,1 km/h
Rijsnelheid (hoog)	3,1 km/h
Maximale graafdiepte	1820 mm

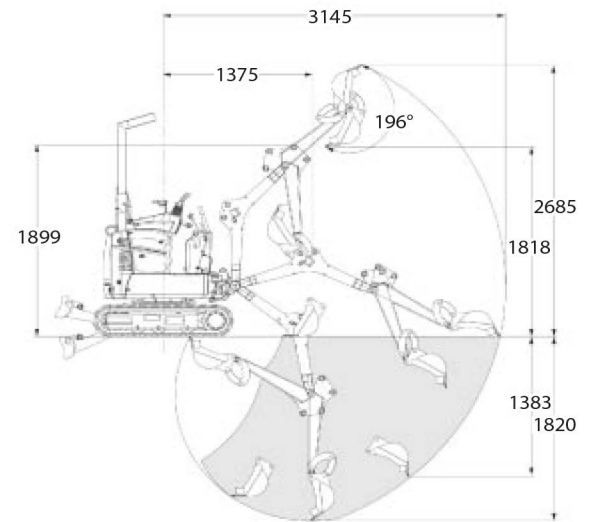
Zwenksysteem	
Giek verstelhoek links	70°
Giek verstelhoek rechts	70°
Zwenkkrans	Enkele rij rollagers en kroon met binnenvranging
Zwenkmotor	Orbit motor
Zwenksnelheid	9 tpm

Tractie	
Breedte rupskettingen, rubber, standaard	180 mm
Aantal rollers per kant	3
Klimvermogen bij omlaag of achteruit rijden op helling	30°

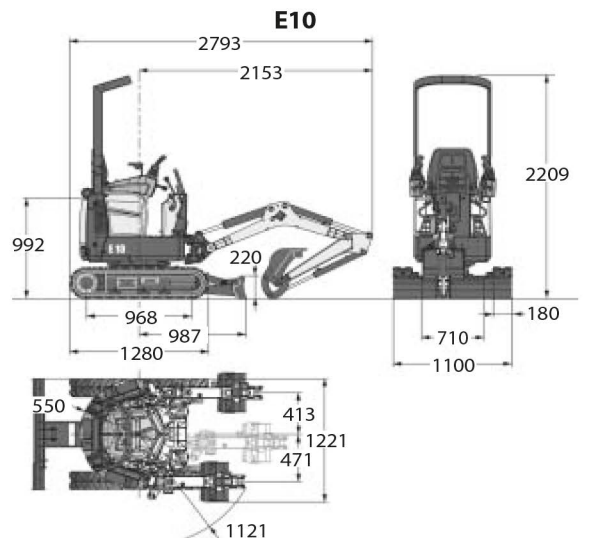
Remmen	
Wegrem	Hydraulische vergrendeling in motorcircuit
Zwenkrem	Hydraulische vergrendeling op motor en vergrendelingspen

Inhoud vloeistoffen	
Koelsysteem	3,0 l
Motorolie en oliefilter	3,5 l
Brandstoftank	16,0 l
Hydraulisch reservoir	2,6 l
Hydraulisch systeem	10,1 l

Werkbereik	
Alle afmetingen in mm.	



Afmetingen	
Alle afmetingen in mm.	



Specificaties en ontwerp zijn zonder voorafgaande kennisgeving voor wijzigingen vatbaar. - De afgebeelde Bobcat-machines behoren mogelijk niet tot de standaarduitrusting.

