

E17 — CARACTÉRISTIQUES TECHNIQUES

E17

POIDS

| | |
|---|----------|
| Poids opérationnel avec canopy | 1711 kg |
| Poids opérationnel avec cabine | 1807 kg |
| Poids additionnel pour les contrepoids internes | - |
| Pression au sol | 29,4 kPa |

MOTEUR

| | |
|---------------------------------|-------------------------|
| Marque / Modèle | Kubota / D722-E2B-BCZ-7 |
| Carburant / Refroidissement | Diesel / Liquide |
| Nombre de cylindres | 3 |
| Cylindrée | 0,7 L |
| Puissance NETTE max. (ISO 9249) | 9,9 kW |
| Couple NET max. (ISO 9249) | 42,3 Nm |

PERFORMANCES

| | |
|--|----------|
| Force d'arrachement au balancier standard (ISO 6015) | 9108 N |
| Force d'arrachement au balancier long (ISO 6015) | - |
| Force d'arrachement au godet (ISO 6015) | 16177 N |
| Force de traction | 14334 N |
| Vitesse de translation, gamme lente | 2 km/h |
| Vitesse de translation, gamme rapide | 3,2 km/h |

SYSTÈME HYDRAULIQUE

| | |
|--|--------------------------|
| Pompe hydraulique | Triple pompe à engrenage |
| Débit hydraulique max. | 32,5 L/min |
| Débit de la pompe 1 à 2500 tr/min | 10 L/min |
| Débit des pompes 2 et 3 à 2500 tr/min | 11,3 L/min |
| Débit auxiliaire | 32,5 L/min |
| Pression de sécurité du circuit auxiliaire | 227 bar |

SYSTÈME D'ORIENTATION

| | |
|---------------------------|------------|
| Déport de flèche à gauche | 80 ° |
| Déport de flèche à droite | 60 ° |
| Vitesse d'orientation | 8,7 tr/min |

CONTENANCES

| | |
|-------------------------------|-------|
| Système de refroidissement | 3,3 L |
| Huile moteur (filtre compris) | 3,3 L |
| Réservoir de carburant | 19 L |
| Système hydraulique | 17 L |

VALEURS ENVIRONNEMENTALES

| | |
|--|-----------------------|
| Pression acoustique LpA (Directive UE 2006/42/CE) | 79 dB(A) |
| Puissance sonore LwA (Directive UE 2000/14/CE) | 93 dB(A) |
| Vibrations globales du corps (ISO 2631-1) | 0,74 ms ⁻² |
| Vibrations main / bras (ISO 5349-1) | 1,42 ms ⁻² |
| Marge d'erreur vibrations main / bras (ISO 5349-1) | 0,37 ms ⁻² |

ÉQUIPEMENT STANDARD

| | |
|---|--|
| Canopy homologuée TOPS/ROPS/FOPS* | Verrouillage de sécurité des manipulateurs et des leviers / pédales de direction |
| Châssis inférieur à voie variable de 1360 mm à 980 mm (réglage hydraulique) | Ceinture de sécurité à enrouleur |
| Contrepoids extérieur et porte arrière en tôle d'acier massive de 4 mm | Translation à deux gammes de vitesse (E19) |
| Lame de remblayage de 980 mm avec deux extensions de 190 mm | Quatre anneaux d'arrimage intégrés à la tourelle |
| Chenilles en caoutchouc de 230 mm | Arrêt sécurité du moteur |
| Circuit hydraulique auxiliaire à double effet | Alarme réservoir de carburant plein |
| Raccords rapides (circuit hydraulique auxiliaire) (E19) | Feu de travail |
| Verrouillage des fonctions hydrauliques par relevage d'une console | Coupe-batterie |
| Avertisseur sonore | Compartment de rangement |
| Commandes hydrauliques par manipulateurs pilotés | Porte-gobelets |
| Pédales ergonomiques et repliables | Garantie 12 mois ou 2000 heures |

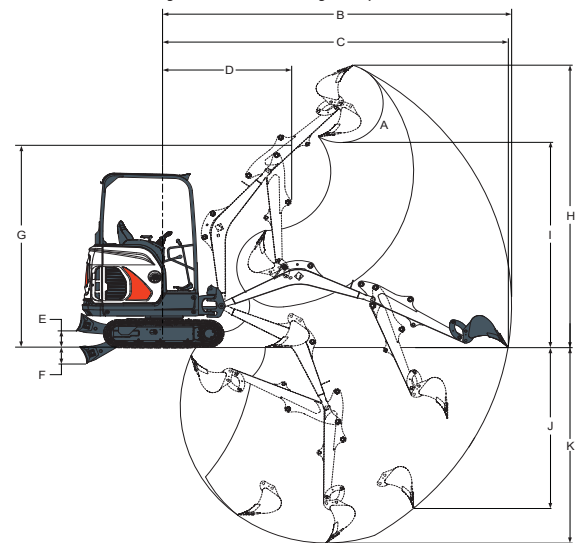
* (1) Structure de protection contre le basculement (TOPS) conforme aux exigences de la norme ISO 12117. (2) Structure de protection contre le retournement (ROPS) conforme aux exigences de la norme ISO 3471. (3) Structure de protection contre la chute d'objets (FOPS) conforme aux exigences de la norme ISO 3449.

OPTIONS

| | |
|--|---|
| Cabine TOPS/ROPS avec chauffage | Contrepoids internes supplémentaires (E19) |
| Autoradio stéréo AM/FM MP3 | Démarrage sans clé |
| Kit d'éclairage cabine / canopy | Alarme de déplacement |
| Balancier long préconfiguré pour la pince hydraulique (E19) | Translation à deux gammes de vitesse (E17) |
| Lame de remblayage à grande portée | Siège suspendu Deluxe, sellerie textile (cabine) (E17) |
| Pack confort (E19) | Circuit hydraulique auxiliaire supplémentaire (E19) |
| - Commandes du circuit hydraulique auxiliaire et du déport de flèche par contacteurs intégrés aux manipulateurs avec choix du débit hydraulique auxiliaire | Circuit hydraulique auxiliaire sur le balancier |
| - Moteurs de translation à sélection automatique de la gamme de vitesse | Raccords rapides (circuit hydraulique auxiliaire) (E17) |
| - Siège grand confort avec dossier haut (canopy) | Pince hydraulique (E19) |
| - Siège suspendu Deluxe, sellerie textile (cabine) | Attaches rapides Klac et Lehnhoff |
| | Clapet de sécurité de charge (vérin de flèche) |
| | Équipement homologué "manutention et levage" |

ENVELOPPE DE TRAVAIL

Balancier standard / long* – lame standard / à grande portée**

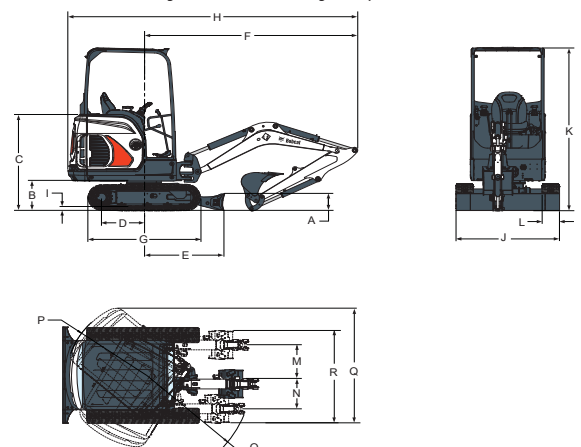


| E17 | |
|-----|---------|
| A | 196 ° |
| B | 3919 mm |
| B* | - |
| C | 3871 mm |
| C* | - |
| D | 1526 mm |
| D* | - |
| E | 220 mm |
| E** | 300 mm |
| F | 204 mm |

| E17 | |
|-----|---------|
| F** | 254 mm |
| G | 2405 mm |
| H | 3371 mm |
| H* | - |
| I | 2370 mm |
| I* | - |
| J | 1810 mm |
| J* | - |
| K | 2249 mm |
| K* | - |

DIMENSIONS

Balancier standard / long* – lame standard / à grande portée**



| E17 | |
|-----|---------|
| A | 235 mm |
| B | 419 mm |
| C | 1340 mm |
| D | 1114 mm |
| E | 1045 mm |
| E** | 1252 mm |
| F | 2666 mm |
| F* | - |
| G | 1476 mm |
| H | 3665 mm |
| H* | - |

| E17 | |
|-----|------------------|
| I | 25 mm |
| J | 1360 mm > 980 mm |
| K | 2299 mm |
| L | 230 mm |
| M | 433 mm |
| N | 589 mm |
| O | 1128 mm |
| P | 1009 mm |
| Q | 1801 mm |
| R | 1645 mm |