

MANUEL D'UTILISATION

KUBOTA ***RTV-X900*** VÉHICULE UTILITAIRE [Version homologuée]



1TGYP00001A01

**VEUILLEZ LIRE ET
CONSERVER CE MANUEL**

Kubota



LISTE DES ABRÉVIATIONS

Abréviations	Définitions
2RM	2 roues motrices
4RM	4 roues motrices
API	American Petroleum Institute
ASABE	American Society of Agricultural and Biological Engineers, USA
ASTM	American Society for Testing and Materials, USA
DIN	Deutsches Institut für Normung, ALLEMAGNE
fpm	Pieds par minute
HST	Transmission hydrostatique
Km/h	Kilomètres par heure
MPH	Miles par heure
m/s	Mètres par seconde
PDF	Prise de force
Dte/Gch	Côté droit ou gauche avec vue dans le sens de la marche
ROPS	Arceau de protection au retournement (ROPS)
tr/min	Tours par minute
tr/s	Tours par seconde
SAE	Society of Automotive Engineers, USA
VHT	Transmission hydro variable

Utilisation prévue

Cette machine est exclusivement prévue pour un usage agricole standard ou assimilé. Toute autre utilisation est réputée contraire à l'usage prévu. La conformité et le respect rigoureux des conditions d'utilisation, d'entretien et de réparation conformément aux indications du fabricant constituent également des éléments essentiels de l'usage prévu.

Cette machine doit être utilisée, entretenue et réparée exclusivement par des personnes qui en maîtrisent les caractéristiques particulières et qui connaissent les procédures de sécurité pertinentes.

Les règles en vigueur en termes de prévention des accidents et tous les autres règlements de sécurité et de médecine du travail, le Code de la route doivent être observés en permanence.

Toute modification arbitraire apportée à la machine décharge le fabricant de toute responsabilité en cas de dommage ou de blessure.

Fabricant ou distributeur de la machine	Kubota Corporation
Indication du modèle de la machine	RTV-X900MR, RTV-X900MC
Nom ou type de publication	Manuel d'utilisation
Numéro de série ou numéro de version pour la commande du manuel	K7513-7902-1
Date d'émission	9 fév. 2017
Date de publication	9 fév. 2017
Langue de publication du manuel	Anglais



SYMBOLES UNIVERSELS

Pour vous aider à utiliser votre véhicule, plusieurs symboles universels sont utilisés sur les instruments et les commandes. Les symboles sont présentés ci-dessous avec une indication de leur signification.


	Symbole d'alerte de sécurité		Cylindre de relevage - Rétracter
	Ceinture de sécurité		Cylindre de relevage - Prolonger
	Carburant diesel		Cylindre de relevage - Flotteur
	Niveau de carburant		Feux de détresse
	Compteur d'heures/Heures d'utilisation		Feux de croisement
	Température du liquide refroidissement		Feux de route
	Liquide de frein		Projecteur de travail avant
	Frein de stationnement		Dispositif d'alarme sonore
	État de charge de la batterie		Rapide
	Pression d'huile du moteur		Lent
	Huile VHT - Température		4 roues motrices - Activé
	Témoin indicateur de direction/Témoin indicateur de danger		Système de contrôle de présence de l'opérateur
	Témoin de remorque		Verrouillage
	Arrêt du moteur		Déverrouillage
	Moteur en marche		Gyrophare
	Commande de démarrage		Essuie-glace/Lave-glace avant
	Préchauffage du diesel/Bougies de préchauffage (aide pour le démarrage par temps froid)		Ventilateur de chauffage
	Blocage du différentiel		
	Maintien du blocage de différentiel		

AVANT-PROPOS


Vous êtes à présent l'heureux propriétaire d'un véhicule KUBOTA. Ce véhicule est le résultat de l'ingénierie et de la fabrication de qualité de KUBOTA. Il est réalisé à partir de matériaux d'excellente qualité et a été soumis à un système de contrôle de la qualité rigoureux. Vous serez satisfait de votre achat pendant longtemps. Pour profiter au mieux de votre véhicule, veuillez lire attentivement ce manuel. Il vous aidera à vous familiariser avec le fonctionnement du véhicule et contient de nombreux conseils pour un entretien efficace. Ce manuel contient des instructions pour l'entretien de base, mais les informations concernant les réparations importantes sont présentées dans le manuel d'atelier KUBOTA et ne doivent être effectuées que par un technicien concessionnaire KUBOTA. KUBOTA a pour habitude d'exploiter le plus tôt possible chaque avancée technologique. L'utilisation immédiate de nouvelles techniques de fabrication des produits peut entraîner l'obsolescence de certaines parties mineures de ce manuel. Les distributeurs et les revendeurs KUBOTA disposent des données actualisées. N'hésitez pas à les contacter.

LA SÉCURITÉ AVANT TOUT

Le Symbole d'alerte de sécurité est utilisé dans ce manuel et sur les étiquettes de la machine afin de signaler un risque de blessure. Veuillez lire attentivement ces consignes. Il est important que vous lisiez ces données et les règlements de sécurité avant de tenter de démonter ou d'utiliser la machine.

 **DANGER :** Indique un danger imminent qui, s'il n'est pas évité, entraînera la mort ou des blessures graves.

 **AVERTISSEMENT :** Indique un danger potentiel qui, s'il n'est pas évité, pourrait entraîner la mort ou des blessures graves.

 **ATTENTION :** Indique un danger potentiel qui, s'il n'est pas évité, pourrait entraîner des blessures mineures ou modérées.

IMPORTANT : Indique un risque de dommage au niveau du matériel ou des biens à proximité si les consignes ne sont pas respectées.

NOTE : Contient des données utiles.



CONTENU

CONSEILS DE SÉCURITÉ.....	7
ENTRETIEN DU VÉHICULE.....	23
GARANTIE.....	23
MISE AU REBUT DU VÉHICULE ET SA PROCÉDURE.....	24
SPÉCIFICATIONS.....	25
TABLEAU DES CARACTÉRISTIQUES.....	25
VITESSES DE DÉPLACEMENT.....	27
LIMITATIONS DU VÉHICULE.....	28
MASSE DE REMORQUAGE ADMISSIBLE DE LA BARRE DE TRACTION (ATTELAGE DE REMORQUE ARRIÈRE).....	29
TABLEAU DE BORD ET COMMANDES.....	30
EMPLACEMENT DES PIÈCES.....	30
VÉRIFICATIONS AVANT L'UTILISATION.....	34
CONTRÔLE QUOTIDIEN.....	34
FONCTIONNEMENT DU MOTEUR.....	35
DÉMARRAGE DU MOTEUR.....	35
1. Démarrage par temps froid.....	37
2. Accélérateur à main moteur (si équipé).....	37
3. Chauffe bloc-moteur (le cas échéant).....	37
ARRÊT DU MOTEUR.....	37
PRÉCHAUFFAGE DU MOTEUR.....	37
1. Préchauffage de l'huile de transmission à basse température.....	38
DÉMARRAGE PAR SURVOLTAGE.....	38
UTILISATION DU VÉHICULE.....	40
UTILISATION DU VÉHICULE NEUF.....	40
1. N'utilisez pas le véhicule à pleine vitesse pendant les 50 premières heures.....	40
2. Vidange de l'huile lubrifiante pour les véhicules neufs.....	40
MONTER ET DESCENDRE DU VÉHICULE.....	40
DÉMARRAGE DU VÉHICULE.....	40
1. Siège de l'opérateur.....	41
2. Système de contrôle de présence de l'opérateur (OPC).....	44
3. Ceinture de sécurité.....	44
4. Inclinaison du volant de direction.....	44
5. Interrupteur des phares.....	44
6. Interrupteur de feux de détresse.....	45
7. Commande de clignotants de direction.....	45
8. Bouton d'avertisseur sonore.....	46
9. Projecteur de travail (avant) (si équipé).....	46
10. Projecteur de travail (arrière) (si équipé).....	47
11. Pédale de frein.....	47
12. Levier de changement de gamme.....	47
13. Levier 4RM.....	48
14. Levier de frein de stationnement.....	48
15. Pédale de commande de vitesse.....	49
ARRÊTER LE VÉHICULE.....	49
CONTRÔLE EN CONDUISANT.....	49
1. Easy Checker™.....	49
2. Jauge à carburant.....	50
3. Jauge de température de liquide de refroidissement.....	50



4. Compteur kilométrique et compteur d'heures	51
5. Indicateur de vitesse	51
STATIONNEMENT DU VÉHICULE	51
1. Levier de frein de stationnement	51
ACCESSOIRE	52
1. Prise électrique 12 V	52
2. Prise électrique de remorque	52
3. Boîte à gants et couvercle de boîte à gants	53
TECHNIQUES D'UTILISATION	53
1. Blocage du différentiel	53
2. Mode d'emploi de la direction assistée	53
3. Terrain inconnu	54
4. Conduite en marche arrière	54
5. Conduire en « 4RM »	54
6. Braquage du véhicule	55
7. Collines	55
8. Traverser les collines	55
9. Dérapage et patinage	56
10. Conduire dans l'eau	56
UTILISATION DE L'ACCÉLÉRATEUR À MAIN (SI ÉQUIPÉ)	56
SORTIE HYDRAULIQUE STATIONNAIRE (SI ÉQUIPÉ)	57
BENNE	58
BENNE	58
1. Attention générale	58
2. Charge max. de la benne	58
3. Hayon de benne	59
4. Lever et abaisser la benne	60
SORTIE HYDRAULIQUE	62
SORTIE HYDRAULIQUE (SI ÉQUIPÉ)	62
1. Levier de sortie hydraulique	62
2. Connexion et déconnexion du coupleur de soupape de sortie hydraulique	63
PNEUS ET ROUES	64
PNEUS	64
1. Pression de gonflage	64
2. Type de pneus et utilisation	64
ROUES	64
AMORTISSEURS	65
1. Réglage du ressort d'amortisseur	65
FONCTIONNEMENT DE LA CABINE	66
PORTE ET FENÊTRE	66
1. Verrouillage et déverrouillage de la porte	66
2. Ouverture de la porte	66
3. Fermeture de la porte	66
4. Fenêtre avant	66
5. Sortie de secours	67
ESSUIE-GLACE	67
1. Interrupteur d'essuie-glace/de lave-glace avant	67
2. Utilisation des essuie-glaces en hiver	68
CHAUFFE-CABINE	68
1. Bouches d'aération	68
2. Commutateur de ventilateur	69
GYROPHARE (SI ÉQUIPÉ)	69
1. Interrupteur du gyrophare	69
2. Position de gyrophare	69



REMORQUAGE ET TRANSPORT	71
REMORQUAGE ET TRANSPORT	71
1. Attelage de remorque arrière.....	71
2. Couplage avant	71
3. Support de treuil	72
4. Transport du véhicule en toute sécurité.....	72
ENTRETIEN	74
INTERVALLES D'ENTRETIEN	74
LUBRIFIANTS, CARBURANT ET LIQUIDE DE REFROIDISSEMENT	77
RÉVISION PÉRIODIQUE.....	80
COMMENT OUVRIR LE CAPOT ET COUVERCLE D'ENTRETIEN	80
1. Capot	80
2. Couvercle d'entretien	80
COMMENT RELEVER LA BENNE	81
1. Lever et abaisser la benne	81
POINT DE CRIC	81
1. Extrémité avant.....	81
2. Extrémité arrière	82
CONTRÔLE QUOTIDIEN	82
1. Inspection autour du tracteur	82
2. Vérification autour du moteur	82
3. Vérification et ravitaillement en carburant	83
4. Vérification du niveau d'huile moteur	83
5. Vérification du niveau du liquide de transmission.....	84
6. Vérification du niveau du réservoir d'huile hydraulique	84
7. Vérification du niveau du liquide de refroidissement	84
8. Nettoyage du filtre de radiateur	85
9. Nettoyage de la grille de radiateur d'huile	85
10. Vérification du niveau du liquide de frein	86
11. Vérification de la pédale de frein.....	86
12. Vérification du frein de stationnement	86
13. Vérification Easy Checker™	87
14. Vérification des phares, des clignotants/feux de détresse, etc.....	87
15. Vérification de la ceinture de sécurité et de la structure ROPS	87
16. Vérification du soufflet d'étanchéité	87
17. Vérification de la pression de gonflage des pneus	88
18. Vérification du bip de recul (si équipé)	88
TOUTES LES 50 HEURES.....	89
1. Graissage	89
2. Vérification du système de démarrage du moteur	90
TOUTES LES 100 HEURES.....	91
1. Vérification du ressort de point mort VHT	91
2. Vérification du relâchement de pression VHT	91
3. Vérification du couple de serrage de roue.....	91
4. Nettoyage de la cartouche primaire de filtre à air	91
5. Réglage de la tension de courroie de l'alternateur	92
6. Vérification du filtre à carburant.....	92
7. Vérification de l'état de la batterie.....	93
7.1 Charge de la batterie.....	94
7.2 Consignes pour le remisage de la batterie.....	95
8. Réglage du pincement.....	95
9. Nettoyage du silencieux (pour pare-étincelles de type tourbillon)	96
TOUTES LES 200 HEURES.....	96
1. Réglage du frein de stationnement.....	96
2. Remplacement du filtre d'huile moteur	97
3. Vidange de l'huile moteur	97



4. Remplacement du filtre à huile de transmission (VHT)	98
5. Remplacement du filtre à huile de transmission (ASPIRATION)	99
6. Changement d'huile de réservoir hydraulique	99
7. Vérification de la pédale de frein	100
8. Vérification du carter de frein avant	100
9. Vérification de l'interrupteur de feux de stop	101
TOUTES LES 300 HEURES	101
1. Vérification des pneus	101
TOUTES LES 400 HEURES	101
1. Changement de l'huile de fusée avant	101
2. Vidange du liquide de transmission	102
3. Vidange de l'huile de carter de l'essieu avant	102
4. Remplacement du filtre à carburant	103
TOUTES LES 800 HEURES	103
1. Réglage du jeu aux soupapes du moteur	103
TOUTES LES 1000 HEURES OU UNE FOIS PAR AN	103
1. Remplacement des éléments primaire et secondaire du filtre à air	103
TOUTES LES 1500 HEURES	103
1. Vérification de la pression d'injection de la buse d'injection de carburant	103
TOUTES LES 2000 HEURES OU TOUS LES 2 ANS	103
1. Rinçage du circuit de refroidissement et changement du liquide de refroidissement	103
2. Antigel	105
TOUTES LES 3000 HEURES	106
1. Vérification de la pompe d'injection	106
CHAQUE ANNÉE	106
1. Vérification des tuyaux d'alimentation en carburant	106
2. Vérification de la conduite d'huile hydraulique	106
3. Vérification de la durite de radiateur, du tuyau et du collier de serrage	107
4. Vérification du conduit d'admission d'air	107
5. Vérification du flexible de reniflard du moteur	108
6. Vérification de la durite et du conduit de frein	108
7. Vérification de l'unité de chauffage (RTV-X900MC)	109
TOUS LES 2 ANS	109
1. Vidange du liquide de frein	109
TOUS LES 4 ANS	109
1. Remplacement de la conduite d'huile hydraulique	109
2. Remplacement de la durite du radiateur (conduite d'eau)	109
3. Remplacement des flexibles de carburant	109
4. Remplacement du flexible de reniflard du moteur	110
5. Remplacement du maître-cylindre de frein (pièces intérieures)	110
6. Remplacement du joint de frein avant	110
7. Remplacement du joint de cylindre de frein arrière	110
8. Remplacement du conduit d'admission d'air	110
9. Remplacement de la durite et du conduit de frein	110
ENTRETIEN SELON LES BESOINS	110
1. Purge du circuit d'alimentation en carburant	110
2. Nettoyage autour moteur	110
3. Remplacement de fusibles	110
4. Remplacement de fusibles à fusion lente	112
5. Remplacement d'une ampoule	112
6. Vérification de la crépine d'aspiration du réservoir hydraulique	113
REMISAGE	114
REMISAGE DU VÉHICULE	114
REMISE EN MARCHÉ DU VÉHICULE	114
DÉPANNAGE	115
DÉPANNAGE DU MOTEUR	115



DÉPANNAGE DE LA BATTERIE	116
DÉPANNAGE DE LA MACHINE.....	117
OPTIONS	118
LISTE DES OPTIONS.....	118
INDEX.....	119



⚠ CONSEILS DE SÉCURITÉ

CONSEILS DE SÉCURITÉ

Une utilisation sûre constitue votre meilleure garantie contre les accidents.

Lisez et assimilez attentivement ce manuel d'utilisation avant d'utiliser le véhicule.

Tous les opérateurs, quelle que soit leur expérience, doivent lire ce manuel et les manuels connexes avant d'utiliser le véhicule ou les outils qui y sont fixés. Il appartient au propriétaire d'informer tous les opérateurs des conseils de sécurité.

AVANT D'UTILISER LE VÉHICULE

Maîtrisez votre matériel et ses restrictions. Lisez ce manuel dans son intégralité avant de tenter de démarrer le tracteur et avant toute utilisation.

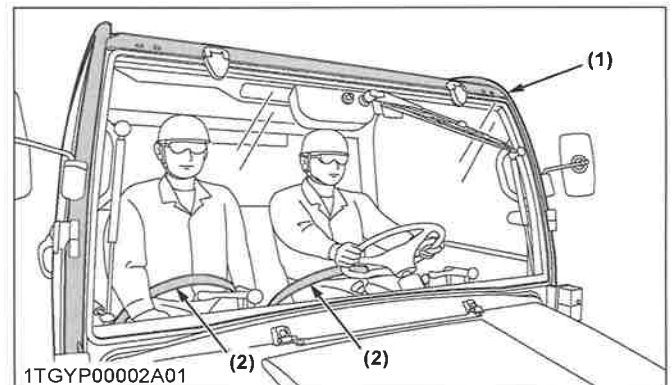
1. Sécurité

- Prêtez une attention particulière aux étiquettes de pictogrammes de sécurité apposées sur le véhicule.
- Ne retirez en aucun cas les structures de protection en cas de retournement (ROPS) et bouclez les ceintures de sécurité à tout moment. Cette combinaison diminue le risque d'accident corporel majeur ou mortel en cas de renversement du véhicule.

Si la ROPS est desserrée ou déposée pour une raison quelconque, vérifiez que toutes les pièces sont remontées correctement avant d'utiliser le véhicule.

Ne modifiez et ne réparez jamais une structure ROPS, car les opérations de soudage, de cintrage, de perçage, de meulage ou de coupe peuvent affaiblir la structure.

En cas de détérioration d'un élément structurel de la ROPS, remplacez la structure complète chez votre concessionnaire KUBOTA local.



(1) ROPS

(2) Ceinture de sécurité

- Bouclez toujours vos ceintures de sécurité. Vérifiez régulièrement les ceintures de sécurité et remplacez-les si elles sont effilochées ou endommagées.
- N'utilisez pas le véhicule ou des outils fixés sur celui-ci sous l'influence de l'alcool, de médicaments, de substances illicites ou en cas de fatigue.
- Vérifiez attentivement les environs du véhicule ou tout outil qui y est attaché avant de l'utiliser. Vérifiez le dégagement en hauteur susceptible d'interférer avec la cabine de sécurité ou la ROPS. Ne permettez pas la présence de personnes à proximité ou autour du véhicule pendant l'utilisation.
- N'autorisez jamais une personne de moins de 16 ans ou quiconque ne possédant pas de permis de conduire valide à utiliser ce véhicule.
- Avant d'autoriser quiconque à utiliser votre véhicule, expliquez son fonctionnement et faites préalablement lire le présent manuel.
- Ne portez jamais de vêtements amples, déchirés ou volumineux à proximité du véhicule. Ils peuvent être happés par des pièces ou des commandes mobiles et présenter un risque d'accident. Utilisez des éléments de sécurité supplémentaires, comme un casque, des chaussures de sécurité, des protections oculaires et auditives, des gants, etc. selon les besoins ou les obligations.
- En plus du conducteur, un seul passager doit voyager dans le véhicule.
L'âge minimum pour le passager est de 5 ans.
- Conservez toutes les protections en place et restez à distance des pièces mobiles.
- Vérifiez les freins, la pédale de contrôle de vitesse et les autres pièces mécaniques en termes de réglage incorrect et d'usure. Remplacez rapidement les pièces usées ou endommagées. Vérifiez

⚠ CONSEILS DE SÉCURITÉ

régulièrement le serrage de tous les écrous et boulons. (Voir ENTRETIEN en page 74.)

- Maintenez votre véhicule propre. La saleté, la graisse et les dépôts de déchets peuvent contribuer à des incendies et provoquer des blessures corporelles.
- Utilisez exclusivement des outils répondant aux spécifications indiquées dans ce manuel ou approuvés par KUBOTA. (Voir LIMITATIONS DU VÉHICULE en page 28.)
- La capacité de chargement maximum de ce véhicule est de 500 kg. Réduisez la capacité de chargement afin de l'adapter aux conditions d'utilisation. Évitez les chargements trop lourds et assurez-vous que le centre de gravité reste aussi bas que possible.
Ne transportez rien qui puisse adhérer à l'extérieur de la benne.
- Ne modifiez pas le véhicule. Les modifications non autorisées peuvent affecter le fonctionnement du véhicule et peuvent être à l'origine de blessures corporelles.
- Ne transportez jamais des enfants en bas âge sur vos genoux.
- Le véhicule ne fournit pas de protection contre les substances dangereuses (poussière, aérosols et vapeurs). Assurez-vous de suivre les instructions disponibles relatives aux équipements de protection individuelle (EPI), aux produits phytopharmaceutiques (PPP), fournies par les fabricants de pulvérisateur et les directives nationales concernant la santé et la sécurité des travailleurs.
- La cabine de sécurité n'est pas testée avec la structure protectrice contre les chutes d'objet (FOPS).

UTILISATION DU VÉHICULE

La sécurité de l'opérateur est primordiale. La sécurité, notamment en ce qui concerne les risques de retournement, implique la prise en compte de l'état du matériel et de l'environnement au moment de l'utilisation.

Certaines utilisations interdites qui peuvent affecter les dangers de renversement comprennent le déplacement et le traquage avec des outils et des charges trop élevées, etc. Ce manuel présente certains des risques évidents, mais la liste n'est pas et ne peut pas être exhaustive. L'opérateur se doit de rester vigilant et d'éviter que le matériel ou l'environnement puissent compromettre sa sécurité.

1. Commencer à utiliser le véhicule

- Asseyez-vous toujours sur le siège de l'opérateur pour démarrer le moteur ou actionner les leviers de

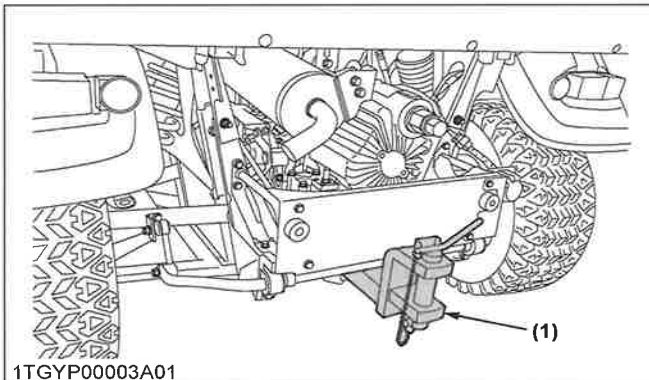
fonctionnement ou les commandes. Réglez le siège conformément aux instructions dans la section traitant de l'utilisation du véhicule. Ne démarrez jamais le moteur lorsque vous êtes au sol.

- Avant le démarrage du moteur, assurez-vous que tous les leviers soient dans leurs positions au point mort, que le frein de stationnement est serré et que la sortie hydraulique (si équipé) est désactivée. Et assurez-vous que l'accélérateur à main du moteur (si équipé) est sur sa position de régime de ralenti moteur.
- Ne démarrez pas le moteur en court-circuitant les bornes du démarreur ou en contournant l'interrupteur de sécurité au démarrage. Le véhicule peut démarrer en prise et avancer si le circuit de démarrage normal est outrepassé.
- Assurez-vous que l'opérateur (et le passager) sont correctement positionnés et que les ceintures de sécurité sont correctement bouclées.
- Ne faites pas fonctionner le moteur, même au ralenti, dans une zone non ventilée. Le gaz de monoxyde de carbone est incolore, inodore et mortel.
- Vérifiez que le système de contrôle de présence de l'opérateur (OPC) fonctionne correctement avant chaque utilisation du véhicule.
Testez les systèmes de sécurité.
(Voir 2. Vérification du système de démarrage du moteur en page 90.)
N'utilisez pas le tracteur s'ils ne fonctionnent pas correctement.

2. Utilisation du véhicule

- Portez toujours la ceinture de sécurité lors de l'utilisation de l'appareil.
- Ne portez pas d'écouteurs lors de l'utilisation du véhicule.
- Ne tractez qu'en utilisant l'attelage de remorque. Ne tractez jamais par tout autre point hormis l'attelage de remorque, faute de quoi vous augmenterez le risque d'accident corporel majeur ou de décès dû au renversement du véhicule.

⚠ CONSEILS DE SÉCURITÉ



(1) Attelage de la remorque

- Maintenez tous les dispositifs de protection en place. Remplacez ceux qui sont manquants ou endommagés.
- Évitez les démarrages soudains. Pour éviter les renversements, ralentissez pour tourner, sur terrain irrégulier et avant de vous arrêter. Tout en augmentant la vitesse moteur avec l'accélérateur à main (si équipé), faites tourner la pédale de contrôle de vitesse avec le plus grand soin, afin d'éviter tout démarrage brusque.
- Le véhicule ne peut pas tourner avec le différentiel bloqué et tenter de le faire peut être dangereux.
- Ne travaillez pas près de fossés, trous, berges ou autres types de terrain susceptible de s'effondrer sous le poids du véhicule. Le risque de renversement du véhicule est encore plus élevé lorsque le terrain est meuble ou mouillé.
- Regardez toujours où vous allez. Guettez les obstacles et évitez-les. Soyez vigilant à la fin des rangées, près des arbres et autres obstructions.
- Lorsque vous travaillez en groupe, informez toujours les autres membres du groupe de vos actions avant de les entreprendre.
- Ne tentez jamais de monter ou descendre du véhicule en marche.
- Ne restez pas entre le véhicule et la remorque à moins que le frein de stationnement ne soit enclenché.
- N'utilisez pas le véhicule lorsqu'il existe un risque de foudre. Même si le véhicule est équipé d'une cabine de sécurité, l'opérateur n'est pas protégé contre la foudre.

3. Sécurité des enfants

Des drames peuvent se produire si l'opérateur n'est pas vigilant en présence d'enfants. Les enfants sont généralement attirés par les véhicules et les tâches qu'ils accomplissent.

- Ne partez jamais du principe que les enfants resteront là où vous les avez vus pour la dernière fois.

- Tenez les enfants en-dehors de la zone de travail et sous surveillance d'un autre adulte responsable.
- Soyez vigilant et arrêtez votre véhicule si des enfants pénètrent dans la zone de travail.
- Ne transportez jamais des enfants dans la benne. Elle ne comporte aucun endroit sûr pour eux. Les enfants de moins de 5 ans ne sont pas autorisés à être passagers de ce véhicule. Le transport d'un passager de moins de 5 ans requiert des dispositifs de retenue ne sont pas disponibles avec ce véhicule.
- Ne laissez jamais des enfants utiliser le véhicule, même sous la surveillance d'un adulte.
- Ne laissez jamais des enfants jouer sur le véhicule ou sur l'outil.
- Faites preuve d'extrême prudence en reculant. Regardez derrière vous et au sol pour vérifier que la zone est libre avant tout mouvement.
- Dans la mesure du possible, garez le véhicule sur un sol dur, plat et de niveau. Si ce n'est pas possible, garez-le en travers de la pente. Appliquez le ou les freins de stationnement, abaissez les outils au sol, retirez la clé du contacteur d'allumage et calez les roues.

4. Utilisation en pente

Les pentes sont un facteur majeur d'accidents dus à la perte de contrôle et au basculement, susceptibles d'occasionner des blessures graves ou mortelles. Toutes les pentes exigent des précautions supplémentaires.

- Déplacez-vous droit en montant ou en descendant la pente.
- Réduisez la charge lors de l'utilisation sur des terrains vallonnés ou trop accidentés.
- Gardez les roues avant sur la crête de la colline ou sur les bosses.
- Ne vous arrêtez ni ne démarrez pas soudainement lors de déplacement en montée ou en descente. Soyez particulièrement prudent lorsque vous changez de direction sur une pente.
- Si le véhicule s'arrête ou perd de la puissance pendant l'ascension, verrouillez le frein de stationnement pour maintenir le véhicule sur une pente. Maintenez la direction de déplacement et relâchez le frein lentement. Descendez la pente tout en maintenant le contrôle. Ne braquez pas le véhicule sur le côté. Le véhicule plus stable lorsqu'il est dans une position tout droit en avant ou en arrière.
- Si vous roulez sur un terrain mou, tournez légèrement les roues avant en montée pour maintenir le véhicule sur une ligne droite en travers de la pente.

⚠ CONSEILS DE SÉCURITÉ

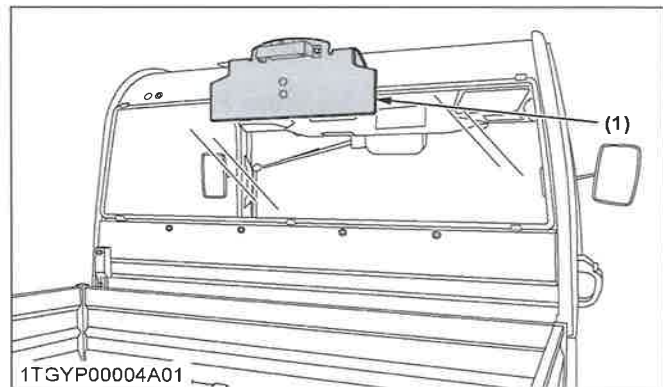
- Si le véhicule commence à basculer, tournez les roues avant en descente pour obtenir davantage de contrôle avant de continuer.
 1. Pour éviter les renversements, reculez toujours sur les pentes abruptes. Si vous ne pouvez pas reculer dans la pente ou si vous n'êtes pas à l'aise pour le faire, ne le faites pas. Restez en-dehors des pentes trop abruptes pour travailler en toute sécurité.
 2. Sortir d'un fossé en marche avant, les marécages ou la montée d'une pente abrupte augmentent le risque de retournement du véhicule par l'arrière. Procédez toujours en marche arrière dans ces situations. Des précautions supplémentaires sont nécessaires avec les modes à 4 roues motrices car la meilleure traction peut donner au conducteur une fausse confiance dans les capacités du véhicule à gravir ces pentes.
 3. Manœuvrez lentement et graduellement en toutes circonstances dans une pente. Ne changez pas brutalement de rapport, de direction ou de freinage et ne tournez pas soudainement le volant.
 4. Une attention particulière doit être portée au poids et à l'emplacement des outils et des charges qui affectent la stabilité du véhicule.

5. Utilisation en conditions incalculables

- Utilisez uniquement à la lumière du jour ou avec une bonne lumière artificielle.
- Faites fonctionner le véhicule dans une zone ouverte et dégagée.
- Utilisez un casque et/ou un équipement de protection de manière adéquate ou requis pour les conditions de fonctionnement.
- Réduisez la vitesse en fonction des chemins, du terrain et des conditions de visibilité.
- Ne conduisez jamais en dehors de la limite de visibilité. Ralentissez à proximité de crêtes de collines jusqu'à ce que vous obteniez une vue dégagée de l'autre côté.
- Restez vigilant et attentif aux trous, pierres et autres dangers dissimulés dans le terrain.
- Ne passez jamais sur une étendue d'eau dont la profondeur est inconnue à l'opérateur (sont considérées comme eaux profondes toutes les étendues d'eau dont la profondeur dépasse le bord inférieur du bouchon d'essieu). Choisissez un cours dans la voie navigable où les deux bords ont une inclinaison progressive. Traversez à un point connu pour être sûr.

6. Conduire le véhicule à vitesse rapide

- Vérifiez l'engagement de la roue avant. Les caractéristiques de freinage sont différentes entre 2 et 4 roues motrices. Gardez cette différence à l'esprit et faites preuve de prudence.
- Ralentissez toujours le véhicule avant de tourner. Tourner à grande vitesse peut faire basculer le véhicule.
- Respectez les réglementations locales de circulation et de sécurité. Utilisez une plaque d'immatriculation selon les besoins.



(1) Plaque d'immatriculation

- Allumez les phares. Baissez-les lorsque vous croisez un autre véhicule.
- Conduisez à des vitesses qui vous permettent de toujours maîtriser le tracteur.
- N'appliquez pas le blocage du différentiel lorsque vous circulez à vitesse rapide. Vous pourriez perdre le contrôle du véhicule.
- Évitez les mouvements brusques du volant, qui peuvent entraîner une perte de stabilité dangereuse. Le risque est particulièrement élevé lorsque le véhicule circule à vitesse rapide.

7. Autres divers

- Nettoyez la plateforme si elle est sale et retirez les débris des contrôles des pieds.
- Gardez toujours les deux mains sur le volant de direction.
- Gardez toujours les bras et les jambes à l'intérieur du compartiment de fonctionnement.
- Ne faites jamais fonctionner le véhicule en position debout.
- Ne remorquez pas une remorque avec quelque passager que ce soit.
- N'essayez jamais de cabrer, de sauter ou d'effectuer d'autres cascades.

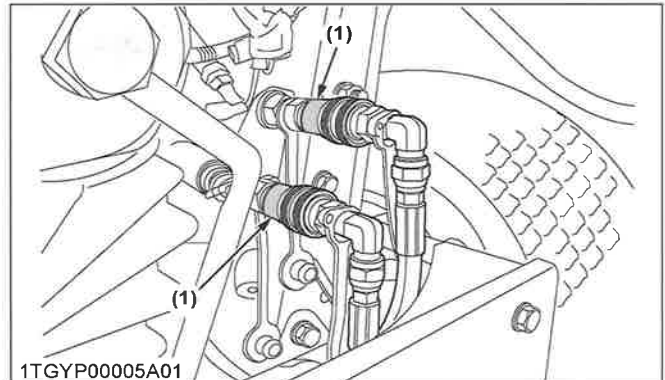
⚠️ CONSEILS DE SÉCURITÉ

TRANSPORT DE CHARGES DANS LA BENNE

- Aucun opérateur dans la benne ou autre.
- Ne surchargez pas le véhicule. Fixez fermement toutes les charges.
- Assurez-vous que la charge est répartie de façon uniforme.
- Réduisez la capacité de chargement lors de l'utilisation du véhicule sur terrain accidenté ou vallonné.
- Équilibrez des charges de façon homogène et sécurisez-les. Le freinage risque de faire basculer la charge et affecter la stabilité du véhicule.
- N'utilisez jamais le véhicule avec la benne relevée.
- Effectuez la décharge de la benne avec le véhicule à l'état stationnaire et le frein de stationnement verrouillé. Ne déchargez pas lors du déplacement.
- Actionnez la décharge hydraulique (si équipé) uniquement sur un sol plat.
- Effectuez la décharge à partir du siège de l'opérateur uniquement.
- Ne placez pas vos mains ou votre corps sous la benne lors de l'abaissement de la benne.

UTILISATION DE L'ÉQUIPEMENT MENÉ PAR LA SORTIE HYDRAULIQUE (SI ÉQUIPÉ)

- Avant d'installer ou d'utiliser un équipement mené par la sortie hydraulique, lisez le manuel du fabricant et prenez connaissance des étiquettes de sécurité apposées sur l'équipement.
- Attendez que toutes les pièces mobiles soient à l'arrêt complet avant de descendre du véhicule, de raccorder, débrancher, régler, nettoyer ou entretenir un quelconque équipement mené par la sortie hydraulique.
- En utilisant de l'équipement mené par la sortie hydraulique en stationnaire, serrez toujours le frein de stationnement du véhicule et placez des cales devant et derrière les roues arrière. Tenez-vous à l'écart des pièces rotatives. Ne montez jamais sur les pièces rotatives.

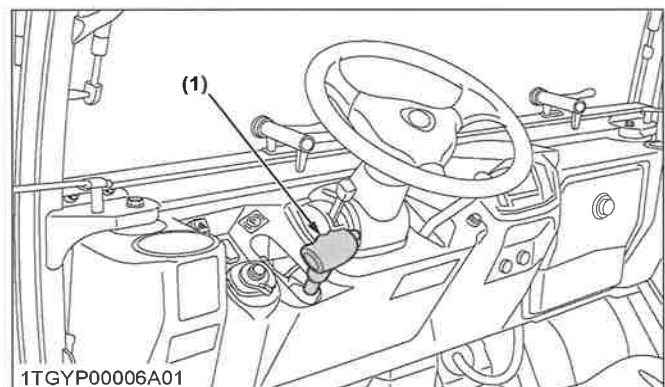


(1) Sortie hydraulique (si équipé)

STATIONNEMENT DU VÉHICULE

- Assurez vous de désengager la sortie hydraulique (si équipé), d'abaisser tous les outils au sol, de placer tous les leviers de commande au point mort, de tirer le levier de frein de stationnement, d'arrêter le moteur et de retirer la clé.
- Vérifiez que le véhicule est à l'arrêt complet avant de descendre.
- Évitez de stationner sur une pente abrupte, dans toute la mesure du possible stationnez sur un sol ferme et nivelé; sinon gardez-vous en travers d'une pente avec des cales sous les roues et avec l'équipement abaissé au sol.

Faute de respecter cet avertissement, le véhicule peut se déplacer et provoquer des dommages corporels pouvant entraîner la mort.



(1) Levier de frein de stationnement

TRANSPORT DU VÉHICULE

- Désengagement d'alimentation d'accessoire (s) lors du transport ou sans utilité.

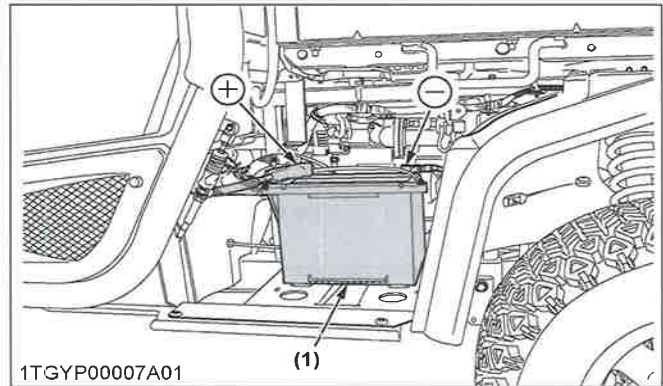
⚠ CONSEILS DE SÉCURITÉ

- Ne remorquez pas ce véhicule. Servez-vous d'un chariot ou d'une remorque lors du transport sur la voie publique.
- Faites particulièrement attention lors du chargement et du déchargement du véhicule en remorque ou avec un chariot.

ENTRETIEN DU VÉHICULE

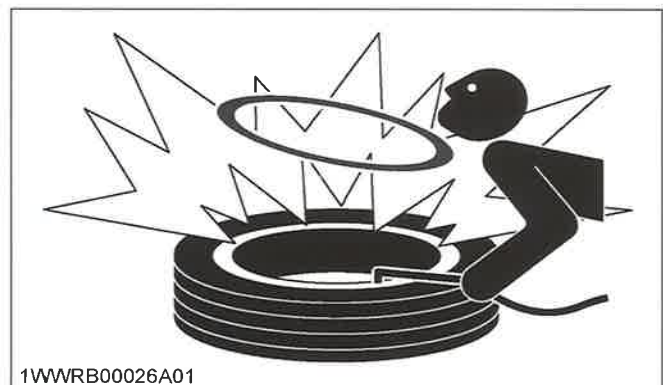
Avant toute intervention d'entretien sur le véhicule, stationnez-le sur une surface ferme, plane et de niveau, serrez le frein de stationnement, abaissez tous les outils au sol, placez le levier de changement de gamme au point mort, arrêtez le moteur et retirez la clé.

- Laissez le véhicule refroidir avant d'intervenir sur ou à proximité du moteur, du silencieux, du radiateur, etc.
- Arrêtez toujours le moteur avant de faire le plein. Évitez d'en verser et de faire déborder le réservoir.
- Ne fumez pas lorsque vous intervenez à proximité de la batterie ou pendant le ravitaillement en carburant. Éloignez toutes les étincelles et flammes de la batterie et du réservoir de carburant. La batterie présente un risque d'explosion car elle rejette de l'hydrogène et de l'oxygène, particulièrement lorsqu'elle est en charge.
- Avant de « démarrer par survoltage » une batterie déchargée, lisez et respectez toutes les consignes. (Voir DÉMARRAGE PAR SURVOLTAGE en page 38.)
- Conservez un kit de premier secours et un extincteur en permanence à portée de la main.
- Débranchez le câble de masse de la batterie avant d'intervenir sur ou à proximité de composants électriques.
- Pour éviter le risque d'explosion de la batterie, n'utilisez pas ou ne chargez pas une batterie de type rechargeable si le niveau de liquide est inférieur au repère **[LOWER]** (niveau de limite inférieure). Vérifiez régulièrement le niveau de liquide et ajoutez de l'eau distillée selon les besoins, afin que le niveau de liquide se situe entre les repères **[UPPER]** et **[LOWER]**.
- Pour éviter les étincelles d'un court-circuit accidentel, débranchez toujours le câble de masse (-) de la batterie en premier et rebranchez-le en dernier.



(1) Batterie

- Ne retirez pas le bouchon de radiateur tant que le liquide de refroidissement est chaud. Une fois refroidi, tournez lentement le bouchon jusqu'à la première butée et laissez l'excès de pression s'échapper suffisamment longtemps avant de retirer complètement le bouchon. Ce véhicule est équipé d'un réservoir de récupération du liquide de refroidissement ; ajoutez le liquide de refroidissement ou l'eau dans le réservoir plutôt que dans le radiateur. (Voir 7. Vérification du niveau du liquide de refroidissement en page 84.)
- Ne tentez pas de monter un pneu sur une jante. Cette opération doit être effectuée par une personne qualifiée avec l'équipement approprié.
- Respectez toujours la pression adaptée. Ne gonflez pas les pneus à une pression supérieure à celle recommandée dans le manuel de l'opérateur.



- Calez solidement le véhicule lors du remplacement d'une roue.
- Vérifiez que les boulons et écrous des roues ont été serrés selon le couple préconisé.
- Ne travaillez pas sous des charges supportées par des équipements hydrauliques. Ils peuvent descendre, présenter une fuite ou être abaissés par accident. S'il est indispensable de travailler sous le véhicule ou des éléments du véhicule à des fins d'entretien ou de réglage, soutenez-les au préalable avec des supports ou un blocage adapté sécurisé.

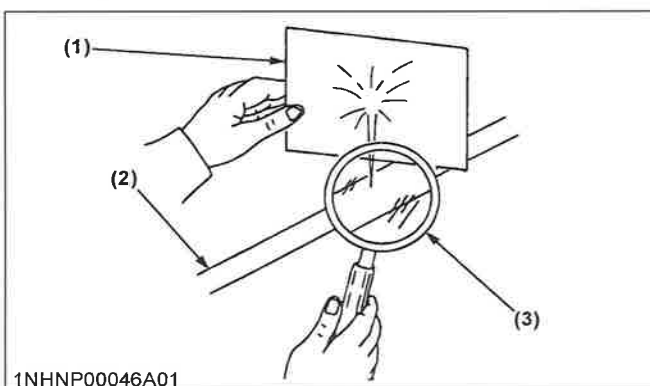
⚠ CONSEILS DE SÉCURITÉ

- Le liquide hydraulique sous pression est suffisamment puissant pour pénétrer dans la peau et provoquer des dommages corporels graves. Avant de débrancher les conduites hydrauliques, veillez à libérer toute la pression résiduelle. Avant de mettre le circuit hydraulique sous pression, vérifiez que tous les raccords sont serrés et que toutes les conduites, tous les tuyaux et flexibles sont en parfait état.
« *Fluide à pression rapide- Injection dans le corps* » avertissement de danger.



1BAACAAAP010B

- Le liquide s'échappant de trous d'épingle peut être invisible. Ne recherchez pas les éventuelles fuites avec les mains ; utilisez du carton ou du bois. L'utilisation de lunettes de sécurité ou d'une autre protection oculaire est également vivement recommandée. Si vous êtes blessé par du liquide, consultez immédiatement un médecin. Ce liquide peut provoquer la gangrène ou de graves réactions allergiques.



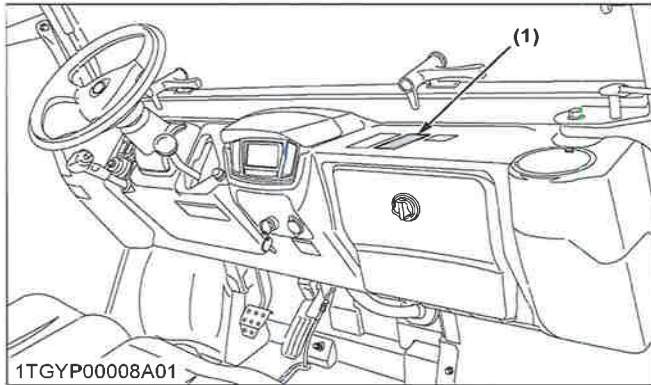
1NHNP00046A01

- (1) Carton (3) Loupe
(2) Conduite hydraulique

- Les déchets comme l'huile usagée, le carburant, le liquide hydraulique et les batteries, sont susceptibles de nuire à l'environnement, aux personnes, aux animaux domestiques et à la faune sauvage. Éliminez-les correctement. Contactez votre centre de recyclage ou votre concessionnaire KUBOTA local pour savoir comment recycler ou éliminer les déchets.

⚠ CONSEILS DE SÉCURITÉ

PICTOGRAMMES DE SÉCURITÉ



(1) N° de pièce K7513-6521-1



1TGYP00164A01

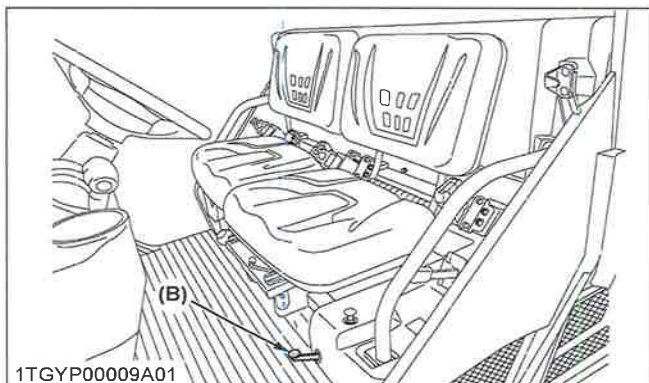
CETTE ÉTIQUETTE MENTIONNE LES 8 POINTS D'AVERTISSEMENT CI-DESSOUS.

Ⓐ AVERTISSEMENTS GÉNÉRAUX

1. Lire attentivement le manuel d'utilisation avant toute utilisation.
2. N'autorisez jamais une personne de moins de 16 ans ou quiconque ne possédant pas de permis de conduire valide à utiliser ce véhicule.
3. Avant d'autoriser d'autres personnes à utiliser le véhicule, faites-leur lire le manuel d'utilisation.
4. Portez un équipement de sécurité, y compris un casque et des protections oculaires, selon le cas.
5. Vérifiez régulièrement le serrage de tous les écrous et boulons.
6. En plus du conducteur, un seul passager est autorisé. L'âge minimum pour le passager est de 5 ans.
7. Avant le démarrage du moteur, assurez-vous que tout le monde est à une distance de sécurité suffisante du véhicule et que la sortie hydraulique est fermée (le cas échéant).
8. N'utilisez pas le véhicule sous l'influence de drogues ou d'alcool.
9. Conservez toutes les protections en place et restez à distance des pièces mobiles.
10. Ralentissez lors des braquages, ou sur un terrain accidenté.
11. Avant de descendre du véhicule, serrez le frein de stationnement, arrêtez le moteur et retirez la clé.
12. Ne démarrez pas le véhicule si le conducteur et le passager ne sont pas correctement positionnés et si les ceintures de sécurité ne sont pas fixées de manière appropriée.

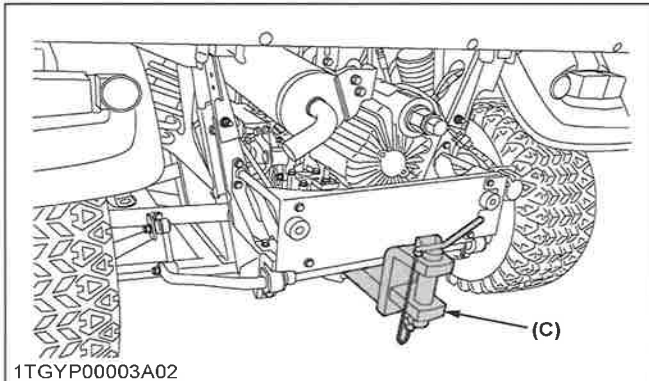
Ⓑ PÉDALE DE VERROUILLAGE DU DIFFÉRENTIEL

- N'appuyez pas sur la pédale de blocage du différentiel à vitesse rapide.



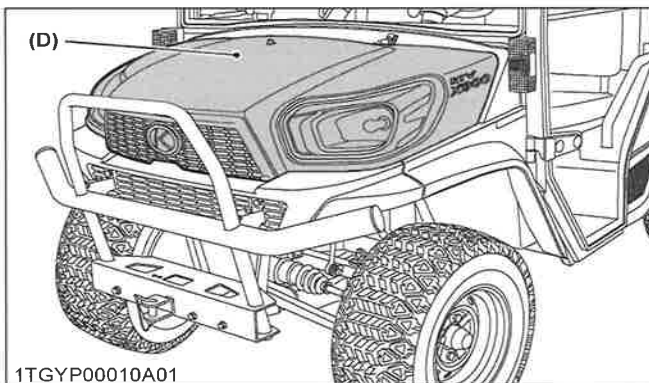
1TGYP00157A01frFR

⚠ CONSEILS DE SÉCURITÉ



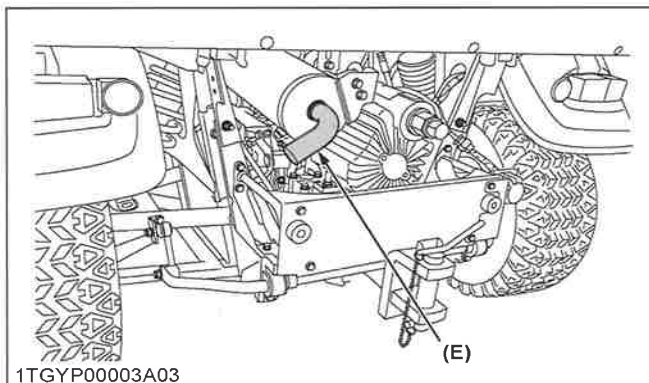
Ⓢ ATTELAGE DE REMORQUE ARRIÈRE

- Fixez les charges tractées ou remorquées exclusivement à la barre de traction.



Ⓢ CAPOT AVANT

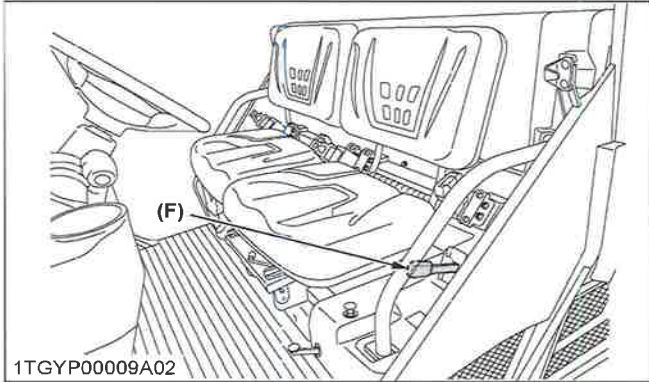
- N'utilisez pas le véhicule avec le capot avant ouvert. Une visibilité réduite de l'opérateur peut entraîner une perte de contrôle du véhicule. Verrouillez le capot en toute sécurité avant d'utiliser le véhicule.



Ⓢ PARE-ÉTINCELLES

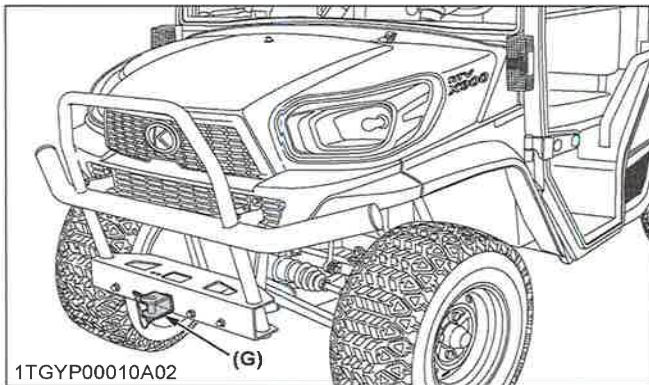
1. Avant de toucher toute partie d'un système d'échappement, prenez garde à ce qu'il ait eu le temps de refroidir suffisamment.
2. Portez toujours des lunettes de protection et un masque (facial).
3. La matière particulaire contenue dans le silencieux contient des produits chimiques néfastes pour les personnes, les animaux et la vie sous-marine.
4. Si vous ne parvenez pas à exécuter cette tâche, demandez à votre concessionnaire KUBOTA local de le faire.

⚠ CONSEILS DE SÉCURITÉ



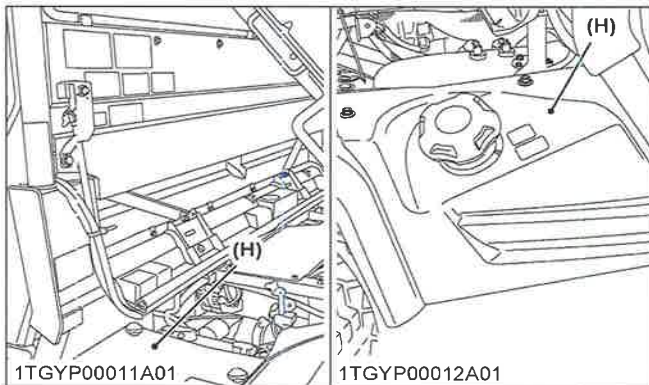
ⓕ LEVIER DE CYLINDRE DE LEVAGE HYDRAULIQUE

1. Déverrouillez le levier pendant l'entretien ou les réparations de la machine.
2. Le verrouillage du levier est destiné à prévenir tout actionnement accidentel.



ⓐ COUPLAGE AVANT

- Fixez les charges tractées ou remorquées exclusivement à la barre de traction.



ⓓ COUVERCLE, RÉSERVOIR DE CARBURANT

- Ne marchez pas ici.

1TGY P00159A01frFR

⚠️ CONSEILS DE SÉCURITÉ

(1) N° de pièce K7513-6522-1



1TGY00165A01

1. Ne démarrez pas le moteur en court-circuitant les bornes du démarreur ou en contournant l'interrupteur de sécurité au démarrage. Le véhicule peut démarrer en prise et avancer si le circuit de démarrage normal est outrepassé.
2. Ne démarrez le moteur qu'à partir du siège de l'opérateur avec le changement de gamme en position au point mort et la sortie hydraulique fermée (le cas échéant).

(2) N° de pièce K7513-6526-1



1TGY00166A01

1. Ne transportez pas de passager dans la benne de chargement.
2. Ne roulez pas avec la benne de chargement relevée.

(3) N° de pièce K7513-6542-1



1TGY00167A01

- Utilisez toujours le support de sécurité lorsque vous travaillez à proximité d'une benne de chargement ou d'un accessoire relevé(e).

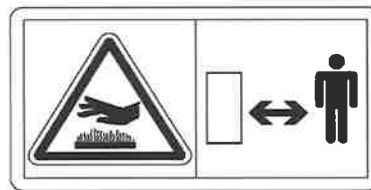
(4) N° de pièce K7513-6541-1



1TGY00168A01

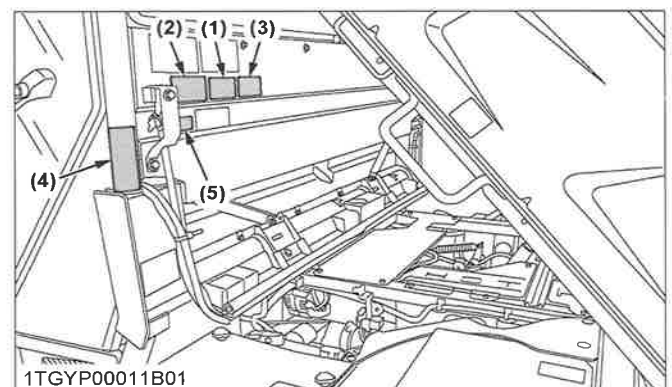
1. Ne retirez pas la structure de protection anti-renversement (ROPS) pour toute application.
2. Ne modifiez ni ne réparez aucune ROPS, car les opérations de soudage, de meulage, de perçage ou de coupe sur n'importe quelle portion peuvent affaiblir la structure.

(5) N° de pièce K7513-6548-1



1TGY00172A01

- N'ouvrez pas le reniflard du liquide de refroidissement lorsque le liquide de refroidissement est chaud.



1TGY00011B01

1TGY00160A01frFR

⚠️ CONSEILS DE SÉCURITÉ

(1) N° de pièce K7513-6527-1

- Attachez toujours votre ceinture de sécurité.



1TGY00169A01

(4) N° de pièce K1221-6118-1

MAINTENANCE FREE • SANS ENTRETIEN • LIBRE DE MANTENIMIENTO

⚠️ DANGER/POISON ¡PELIGRO/VENENO!

<p>SHIELD EYES. EXPLOSIVE GASES CAN CAUSE BLINDNESS OR INJURY.</p> <p>PROTEJEZ LOS OJOS. LOS GAZ EXPLOSIVOS PUEDEN CAUSAR DAÑOS O CEGUERA.</p>	<p>NO • SPARKS • FLAMES • SMOKING</p> <p>ÉVITER • LES ÉTINCELLES • LES FLAMMES • DE FUMER</p> <p>NO • CHISPAS • FLAMAS • CIGARROS</p>	<p>SULFURIC ACID CAN CAUSE BLINDNESS OR SEVERE BURNS.</p> <p>L'ACIDE SULFURIQUE PEUT CAUSER LA CÉCITÉ OU DES BRÛLURES GRAVES.</p> <p>ACIDO SULFURICO PUEDA CAUSAR CEGUERA O QUEMADURAS FUERTES.</p>	<p>FLUSH EYES IMMEDIATELY WITH WATER. GET MEDICAL HELP FAST.</p> <p>RINCEZ LES YEUX À L'EAU IMMÉDIATEMENT. CONSULTEZ UN MÉDECIN RAPIDEMENT.</p> <p>ENJUAGUE LOS OJOS INMEDIATAMENTE CON AGUA. ACUDA RÁPIDO CON EL MÉDICO.</p>
--	--	--	--

If battery is not to be serviced after 400 shows, charge for minimum of 1 hour at 6-10 amps.

Si la batería no será servido de 400 shows, cargue por un mínimo de 1 hora a 6-10 amperes.

Si la batería no será servido en servicio después de la fecha que se muestra, cargue durante un mínimo de 1 hora a 6-10 amperes.

KEEP OUT OF THE REACH OF CHILDREN. DO NOT TIP. DO NOT OPEN BATTERY!
TENIR HORS DE LA PORTEE DES ENFANTS. NE PAS RENVERSER. NE PAS OUVRIR LA BATERIE!
ALEJARSE DEL ALCANCE DE LOS NIÑOS. NO VOLTEAR. ¡NO ABRIR LA BATERIA!

CALIFORNIA PROPOSITION 65 WARNING: Batteries, battery posts, terminals and related accessories contain lead and lead compounds, and other chemicals known to the State of California to cause cancer and birth defects or other reproductive harm. WASH HANDS AFTER HANDLING.

Dist. by/por/par: EPM Products, Baltimore, MD 21226

MADE IN U.S.A.
FABRIQUE AUX E.U.A.
HECHO EN E.U.A.

Pb

1BDFAIAP136A

- PROTÉGEZ LES YEUX
- LES GAZ EXPLOSIFS peuvent vous rendre aveugle ou provoquer des blessures.
- ÉVITEZ LES ÉTINCELLES / LES FLAMMES / ÉVITEZ DE FUMER
- L'ACIDE SULFURIQUE peut provoquer la cécité ou de graves brûlures.
- Rincez immédiatement les yeux avec de l'eau.
- Consultez immédiatement un médecin.

(2) N° de pièce K7513-6537-1

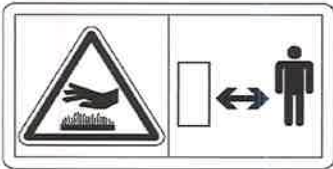
- CARBURANT DIESEL UNIQUEMENT
- PAS DE FLAMME



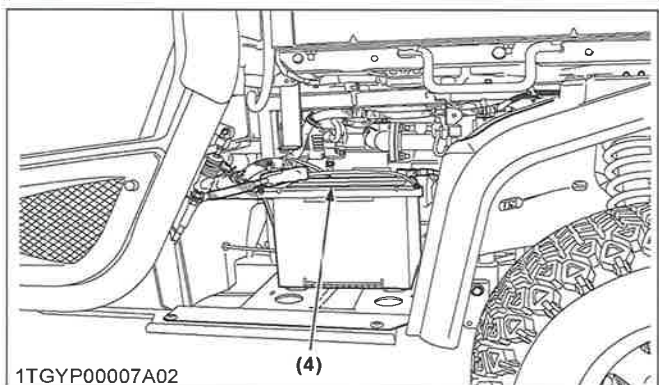
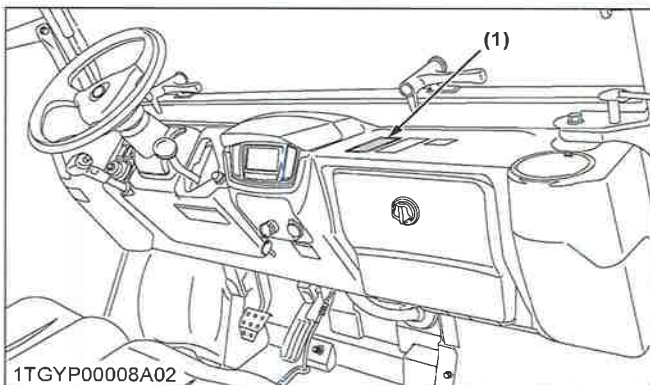
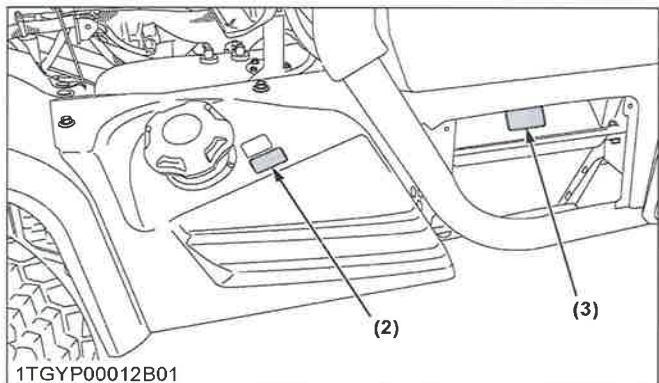
1TGY00170A01

(3) N° de pièce K7513-6548-1

- Surface chaude - Risque de brûlures des doigts ou de la main
- Ne touchez pas la surface du réservoir quand elle est chaude.

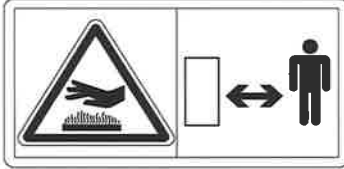


1TGY00172A01



⚠ CONSEILS DE SÉCURITÉ

(1) N° de pièce K7513-6533-1



1TGY00171A01

- Surface chaude - Risque de brûlures des doigts ou de la main
- Ne touchez pas la surface du réservoir quand elle est chaude.

(2) N° de pièce K7513-6548-1



1TGY00172A01

- Surface chaude - Risque de brûlures des doigts ou de la main
- Ne touchez pas la surface du radiateur d'huile quand elle est chaude.

(3) N° de pièce K7513-6532-1



1TGY00173A01

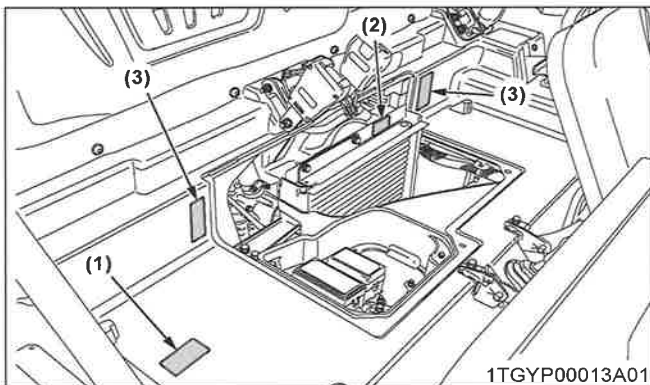
- N'approchez pas les mains du ventilateur du moteur ou de la courroie du ventilateur.

(4) N° de pièce K7513-6552-1



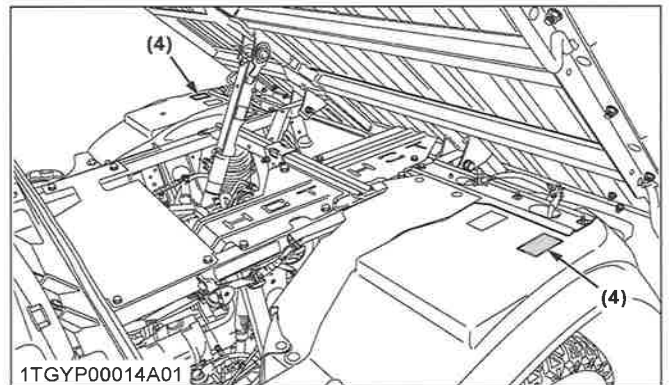
1TGY00174A01

- Faites attention à ne pas mettre une partie du corps, tels que les mains ou les bras, entre la benne et le véhicule.



1TGY00162A01frFR

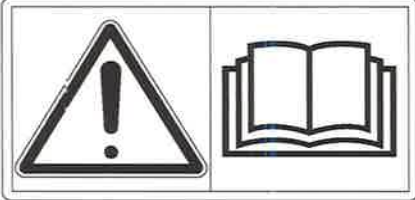
1TGY00013A01



1TGY00014A01

⚠ CONSEILS DE SÉCURITÉ

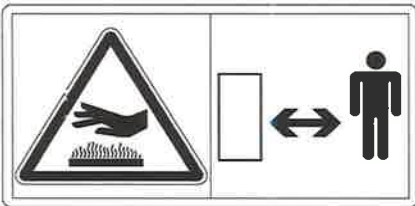
(1) N° de pièce K7513-6524-1



1TGY00175A01

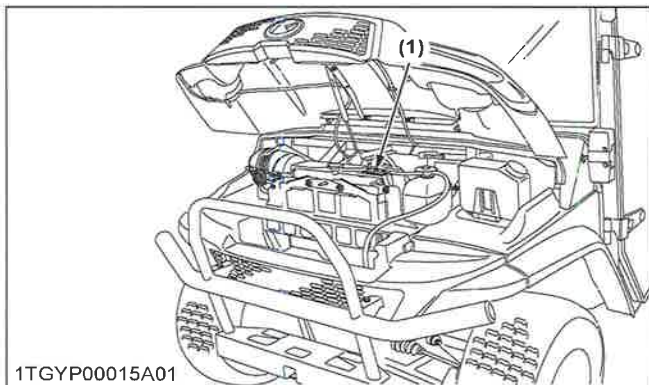
1. Utilisez uniquement du liquide de Frein (DOT-3).
Les autres types d'huile abîment la résine synthétique ou le caoutchouc installé dans les composants du système de frein et provoquent des pannes de freinage.
2. Si du liquide de frein est renversé sur le flexible de la direction assistée, lavez immédiatement et abondamment à l'eau.
Le liquide de frein abîme rapidement la résine synthétique et les flexibles en caoutchouc.

(2) N° de pièce K7513-6551-1



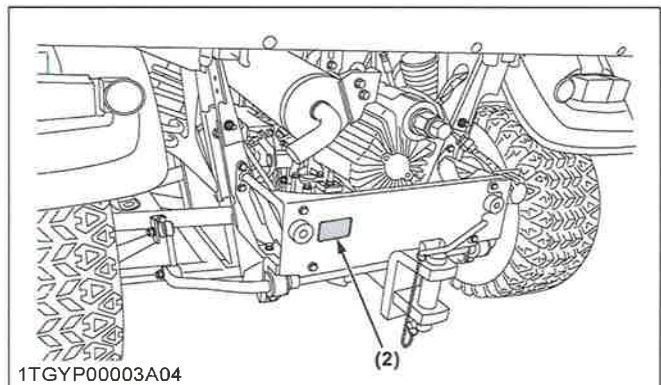
1TGY00176A01

- Surface chaude - Risque de brûlures des doigts ou de la main
- Ne touchez pas la surface du silencieux quand elle est chaude.



1TGY00015A01

1TGY00163A01frFR



1TGY00003A04



CONSEILS DE SÉCURITÉ

ENTRETIEN DES PICTOGRAMMES DE SÉCURITÉ

- Maintenez les pictogrammes de sécurité propres et exempts d'obstruction.
- Nettoyez les pictogrammes de sécurité avec de l'eau savonneuse et séchez-les avec un chiffon doux.
- Remplacez les pictogrammes de sécurité endommagés ou manquants par des neufs obtenus auprès de votre concessionnaire KUBOTA local.
- Lorsqu'un composant qui comporte un ou plusieurs pictogrammes de sécurité est remplacé par une pièce neuve, veillez à ce que des pictogrammes neufs soient apposés au même endroit que sur la pièce remplacée.
- Apposez les nouveaux pictogrammes de sécurité en les appliquant sur une surface propre et sèche et en repoussant les éventuelles bulles d'air vers les bords externes.



⚠ CONSEILS DE SÉCURITÉ

ENTRETIEN DU VÉHICULE

Votre concessionnaire connaît votre nouveau véhicule et souhaite vous aider à en tirer le meilleur parti.

Après avoir lu ce manuel dans le détail, vous comprendrez que vous pouvez assurer l'essentiel de l'entretien routinier vous-même.

Cependant, si vous avez besoin de pièces ou d'une intervention de plus grande envergure, veuillez à contacter votre concessionnaire KUBOTA.

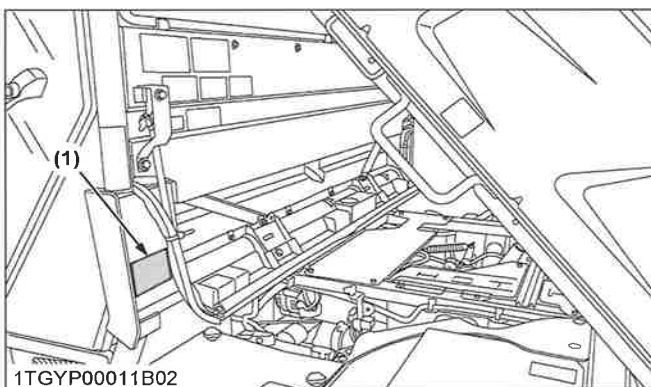
Pour l'entretien, contactez le concessionnaire KUBOTA chez qui vous avez acheté le véhicule ou votre concessionnaire KUBOTA local.

Si vous avez besoin de pièces, soyez prêt à fournir à votre concessionnaire le numéro de série du véhicule, du moteur, de la boîte de vitesses et de la ROPS.

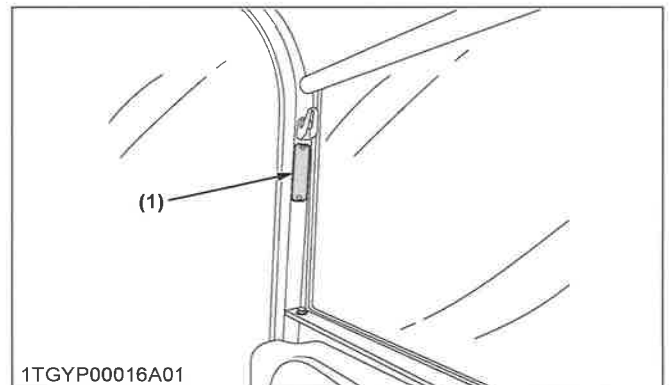
Repérez dès à présent ces numéros de série et notez-les dans les espaces prévus.

Numéro d'identification du véhicule	
Date d'achat	
Nom du concessionnaire (à remplir par l'acheteur)	

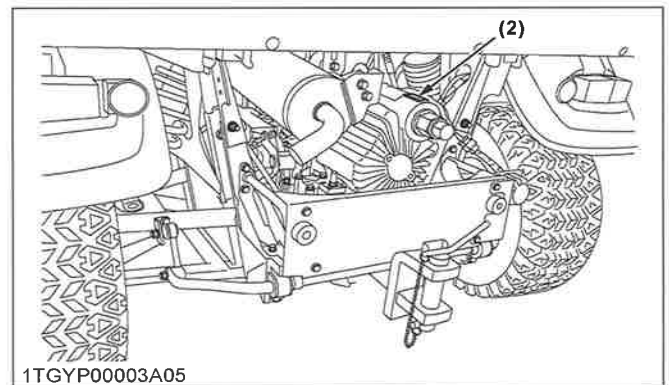
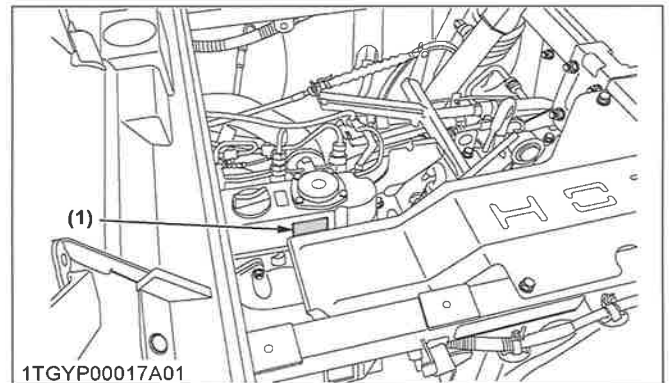
	Type	N° de série
Moteur		
Transmission		
ROPS		



(1) Numéro d'identification du produit



(1) Numéro de série de la ROPS



(1) Numéro de série du moteur (2) Numéro de série de l'ensemble de transmission

GARANTIE

Ce véhicule est garanti sous le **KUBOTA Limited Express Warranty**, une copie duquel peut être obtenue auprès de votre distributeur. Aucune garantie n'est toutefois applicable si le véhicule n'a pas été utilisé conformément aux instructions présentées dans

**ENTRETIEN DU VÉHICULE****MISE AU REBUT DU VÉHICULE ET SA PROCÉDURE**

le Manuel d'utilisation, même pendant la période de garantie.

**MISE AU REBUT DU VÉHICULE
ET SA PROCÉDURE**

Pour mettre le véhicule hors service, respectez scrupuleusement les règles et réglementations locales du pays ou du territoire de mise au rebut. Pour toute question, consultez votre concessionnaire KUBOTA.

TABLEAU DES CARACTÉRISTIQUES

SPÉCIFICATIONS

SPÉCIFICATIONS

TABLEAU DES CARACTÉRISTIQUES

Modèle			RTV-X900MR	RTV-X900MC	
TYPE DE ROPS/CABINE			ROPS	CABINE	
Moteur	Modèle		D902		
	Type		3 cylindres, 4 temps, diesel, moteur à soupapes en tête		
	Cylindrée	L	0,898		
	Puissance	kW	15,4		
	Régime nominal	min ⁻¹ (tr/min)	3200		
	Régime de bas ralenti	min ⁻¹ (tr/min)	1300 à 1400		
Capacité de carburant		L	30		
Transmission			Transmission hydrostatique à variation continue (VHT)		
Roues, système d'entraînement			4, arrière 2RM ou 4RM		
Blocage du différentiel			Standard ; fonctionnement à pédale avec support mécanique		
Sélection des engrenages			Gamme haut-bas marche avant, point mort, marche arrière		
Freins	Avant/arrière		Frein à disques à bain d'huile		
	Frein de stationnement		Roue arrière, levier à main		
Direction			hydrostatique		
Suspension	Avant		Indépendant, type à double bras		
	Arrière				
Dimensions	Longueur avec barre de traction		mm	3130	
	Largeur		mm	1605	
	Hauteur		mm	1990	
	Centres de bande avant		mm	1240	
	Centres de bande arrière		mm		
	Empattement		mm	2045	
	Garde au sol	essieu avant	mm	265	252
		essieu arrière	mm	259	257
Diamètre de braquage		m	8,0		
Poids sur l'essieu de remorque non freinée max (capacité de remorquage)		kg	450		
charge utile		kg	585	495	
Poids/poids avec opérateur supposé : 75 kg		kg	960/1035	1050/1125	
Poids nominal brut du véhicule (PNBV)		kg	1620		

(À suivre)



SPÉCIFICATIONS

Modèle			RTV-X900MR	RTV-X900MC
TYPE DE ROPS/CABINE			ROPS	CABINE
Benne	Largeur	mm	1465	
	Longueur	mm	1030	
	Profondeur	mm	285	
	Volume	m ³	0,43	
	Hauteur de la benne (déchargé)	mm	887	
	Charge de la benne max.	kg	500	
Dimension du pneu	Avant		25x10-12, 6 plis (ATV ou HDWS)	
	Arrière			
Inclinaison du volant de direction			Std.	
Charge admissible maximale du pneu	Avant	kg	585	
	Arrière			
Charge maximum sur essieu	Avant	kg	750	
	Arrière		1135	
	Poids en charge maximum techniquement admissible		1620	
Pourcentages limites minimum		%	30	
			59	
Pare-bufile			Std.	
Couleur du corps			Orange/camouflage	
Levage de benne			Std.	
Indicateur de vitesse			Std.	
Niveau de protection contre les substances dangereuses *1			Catégorie 1	
Niveau sonore à l'oreille de l'opérateur *2		dB (A)	84,2	84,1
Niveau sonore du véhicule en mouvement *3		dB (A)	À gauche : 79,8 À droite : 78,8	À gauche : 81,2 À droite : 80,2
Valeur du niveau de vibration *4	Siège	m/s ²	1,15	
			1,05	

*1 Conformément à la norme EN 15695-1:2009

*2 Mesuré selon la Réglementation (UE) N° 1322/2014 Annexe XIII

*3 Mesuré selon la Réglementation (UE) N° 2015/96 Annexe III

*4 Mesuré selon la réglementation (UE) N° 1322/2014 Annexe XIV

NOTE :

- La société se réserve le droit de modifier les caractéristiques sans préavis.
- Les valeurs de « garde au sol » et de « poids » sont celles de la machine équipée des pneus dans le tableau ci-dessus.



VITESSES DE DÉPLACEMENT

Levier de changement de gamme	Position de l'engrenage	Vitesses de déplacement (km/h)
		RTV-X900MR/RTV-X900MC
	Bas	27
	Haut	40
	Marche arrière	30

LIMITATIONS DU VÉHICULE

LIMITATIONS DU VÉHICULE

Le bon fonctionnement du véhicule KUBOTA a été testé de façon approfondie avec les outils vendus ou approuvés par KUBOTA.

L'utilisation avec des outils qui ne sont pas vendus ni approuvés par KUBOTA et qui excèdent les spécifications maximales présentées ci-dessous ou qui sont par ailleurs inadaptés à l'utilisation avec le véhicule KUBOTA peuvent être à l'origine de dysfonctionnements ou de pannes du véhicule, de détérioration d'autres biens et de dommages corporels de l'opérateur et d'autrui.

Les dysfonctionnements ou pannes du véhicule imputables à l'utilisation d'accessoires inappropriés ne sont pas couverts par la garantie.

BENNE	<p>Le poids chargement max. (W1) ne doit pas dépasser « CBC » et « PCL ». Le PCL (poids de chargement limite) est déterminé par l'équation de calcul suivante. PCL = PC + opérateur supposé - poids (opérateur + passager + opt. + acc.)</p> <p>CBC (capacité de benne) : 500 kg PC : capacité de la charge utile opérateur présumé : 75 kg opt. : option acc. : accessoires</p>
Attelage de remorque arrière	<p>Poids sur l'essieu max. (W2) : 450 kg Poids au timon max. (W3) : 100 kg</p>
Couplage avant	<p>Poids sur l'essieu max. (W4) : 295 kg Poids au timon max. (W5) : 50 kg</p>
<p>1TGYP00018A01</p>	

Capacité de la charge utile (PC)

Modèle	RTV-X900MR	RTV-X900MC
Capacité de la charge utile	585 kg	495 kg

Poids sur l'essieu : Poids de la remorque + Charge de la remorque

- Les spécifications mentionnées ci-dessus sont basées sur un sol plat.
- La taille de l'outil peut varier en fonction de l'état du sol.
- Respectez strictement les instructions présentées dans le manuel d'utilisation de l'équipement monté ou tracté ou de la remorque et n'utilisez pas la combinaison véhicule-machine ou véhicule-remorque sans avoir suivi toutes les instructions.

Application forestière

L'utilisation forestière s'accompagne des dangers suivants :

1. renversement d'arbres, en particulier si une pince à grumes est montée à l'arrière du véhicule ;
2. pénétration d'objets dans le poste de conduite, en particulier si un treuil est monté à l'arrière du véhicule.

Les équipements en option tels que structure de protection de l'opérateur (OPS), structure de protection contre les chutes d'objets (FOPS), etc. pour répondre à ces dangers et autres risques associés ne sont pas disponibles pour ce véhicule. Sans cet équipement en option, l'utilisation est limitée aux applications spécifique du véhicule, comme le transport et les travaux stationnaires.



MASSE DE REMORQUAGE ADMISSIBLE DE LA BARRE DE TRACTION (ATTELAGE DE REMORQUE ARRIÈRE)

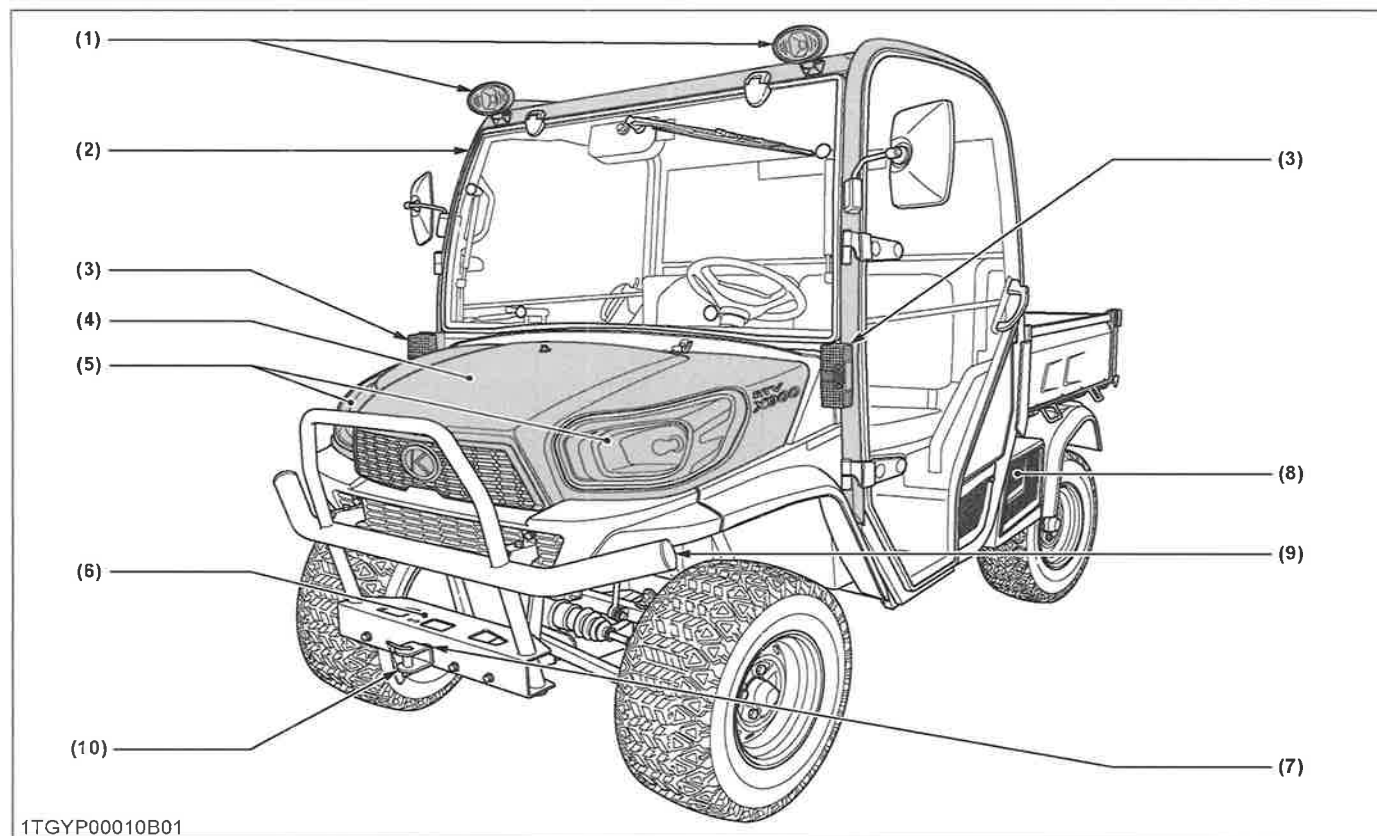
LIMITATIONS DU VÉHICULE

MASSE DE REMORQUAGE ADMISSIBLE DE LA BARRE DE TRACTION (ATTELAGE DE REMORQUE ARRIÈRE)

Type de masse		Type de la remorque		
		Barre de traction	Barre de traction rigide	Essieu central
Masse remorquable non freinée	kg	450	550	450
Masse remorquable à freinage par inertie	kg	1000	1000	1000
Masse remorquable à freinage hydraulique	kg	-	-	-
Masse remorquable à freinage pneumatique	kg	-	-	-

TABLEAU DE BORD ET COMMANDES

EMPLACEMENT DES PIÈCES

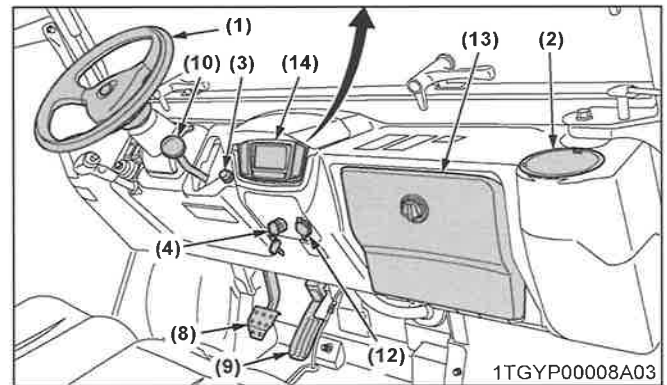
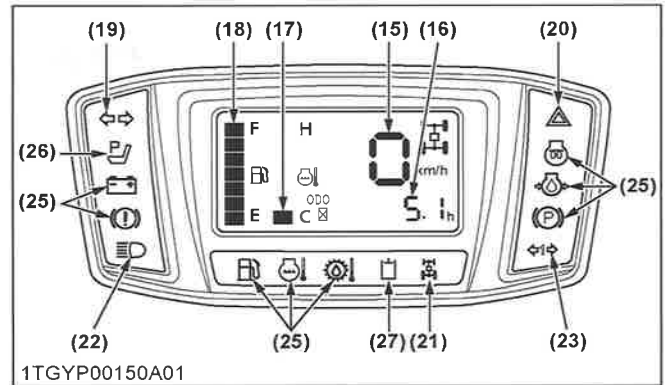
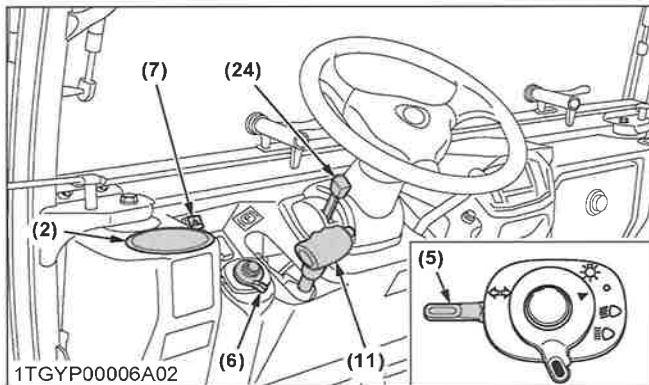


1TGYP00010B01

Illustrations

- (1) Projecteur de travail avant (si équipé)...46
- (2) RCPS...--
- (3) Feu de détresse/clignotant de direction...45, 45
- (4) Capot avant...80
- (5) Phares...44
- (6) Support de treuil...72
- (7) Support d'attelage de remorque avant...71
- (8) Batterie...93
- (9) Pare-buflle...--
- (10) Couplage avant...71

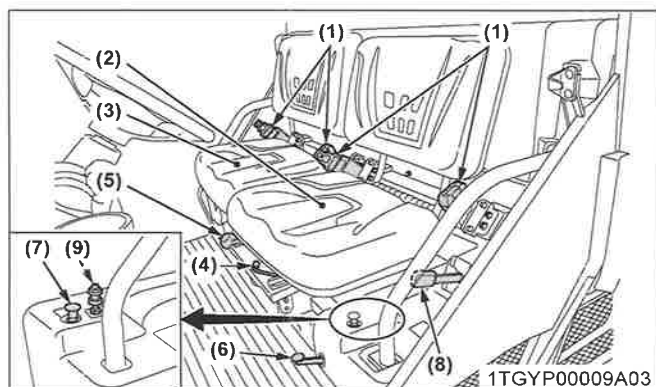
TABLEAU DE BORD ET COMMANDES



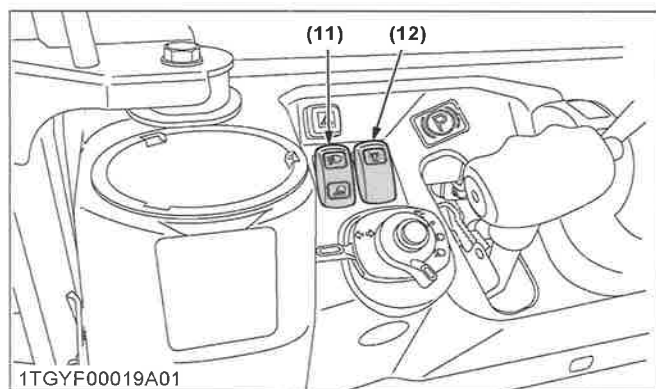
Illustrations

- (1) Volant de direction...--
- (2) Porte-gobelet ... --
- (3) Avertisseur sonore...46
- (4) Interrupteur de la clé de contact...--
- (5) Commutateur d'indicateurs de direction...45
- (6) Interrupteur des phares...44
- (7) Commutateur de feux de détresse ...45
- (8) Pédale de frein...47
- (9) Pédale de contrôle de vitesse...49
- (10) Levier de changement de gamme...47
- (11) Levier de frein de stationnement...48
- (12) Bouchon accessoires 12 V...52
- (13) Couvercle de boîte à gants...53
- (14) Moniteur LCD...49
- (15) Indicateur de vitesse...51
- (16) Compteur d'heures...51
- (17) Jauge de température de liquide de refroidissement...50
- (18) Jauge à carburant...50
- (19) Indicateur de direction...45
- (20) Témoin de feux de détresse...45
- (21) Témoin de 4RM...48
- (22) Témoin de feux de route...44
- (23) Témoin de remorque...45
- (24) Levier d'inclinaison...44
- (25) Easy Checker™ ...49
- (26) Témoin OPC de frein de stationnement...--
- (27) Témoin de sortie hydraulique... --

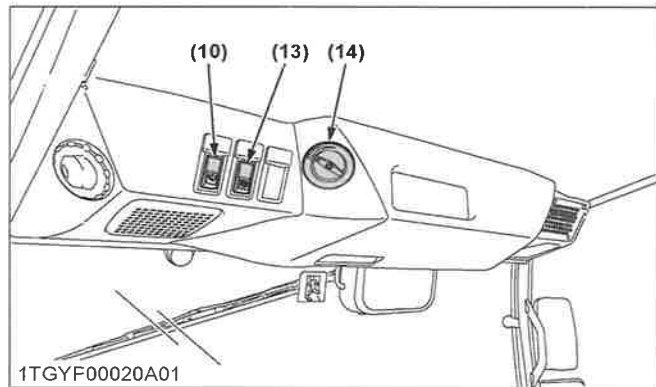
TABLEAU DE BORD ET COMMANDES



RTV-X900MC



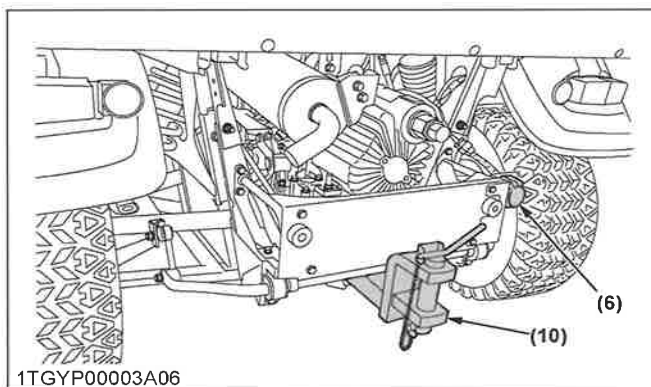
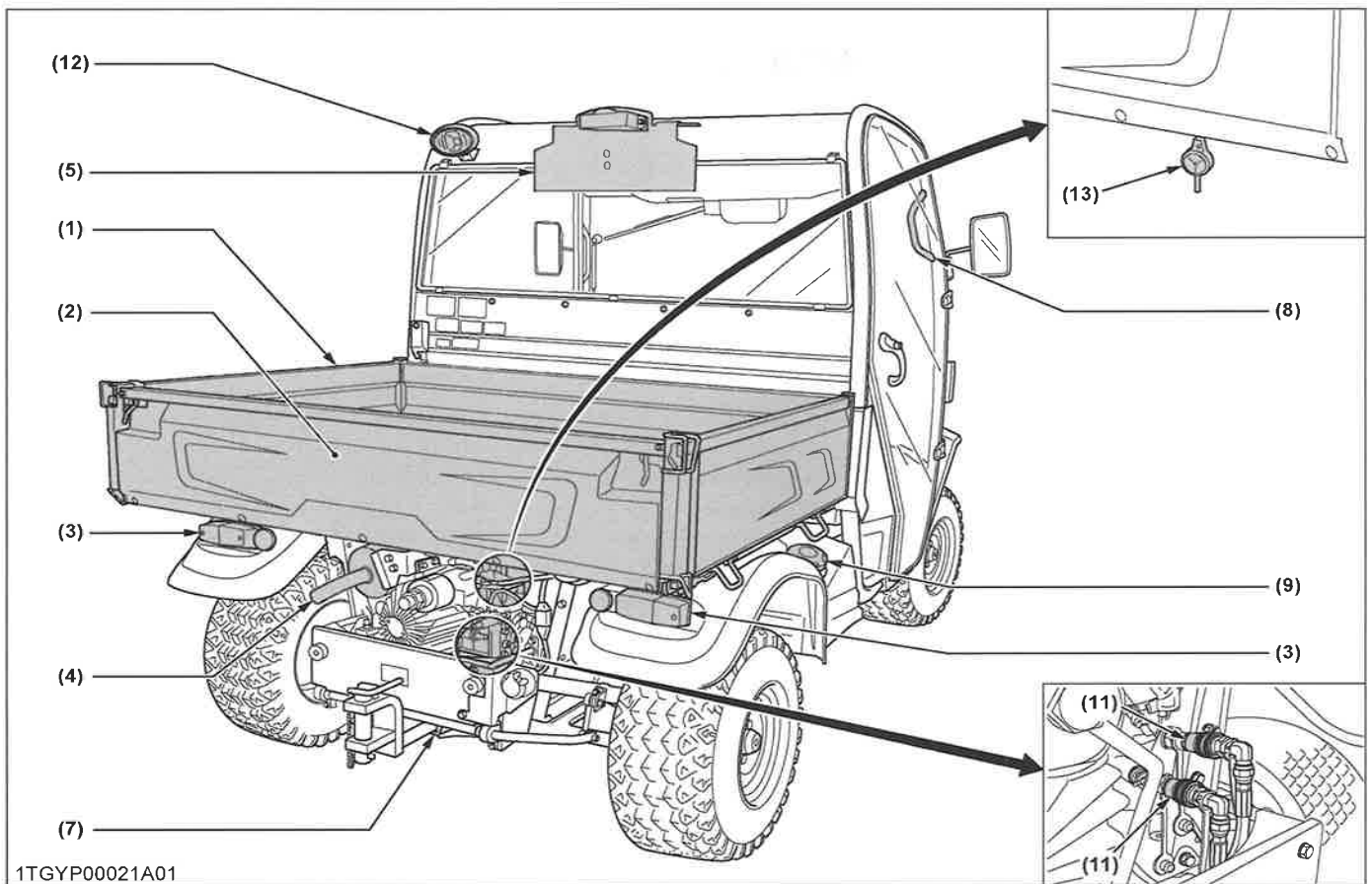
RTV-X900MC



Illustrations

- (1) Ceintures de sécurité...44
- (2) Siège de l'opérateur...41
- (3) Siège passager...80
- (4) Levier de réglage de course...41
- (5) Levier 4RM...48
- (6) Pédale de blocage de différentiel...53
- (7) Support de blocage de différentiel...53
- (8) Levier de cylindre de levage hydraulique ou levier de sortie hydraulique...60, 62
- (9) Accélérateur à main moteur (si équipé)...56
- (10) Interrupteur d'essuie-glace/de lave-glace avant...67
- (11) Commutateur de projecteur de travail avant/arrière (si équipé)...46, 47
- (12) Commutateur de gyrophare (si équipé)...69
- (13) Commutateur de ventilateur...69
- (14) Bouton de commande de température...69

TABLEAU DE BORD ET COMMANDES



Illustrations

- (1) Benne...58
- (2) Hayon...59
- (3) Lampe combinée...45
- (4) Silencieux...96
- (5) Support de plaque d'immatriculation...--
- (6) Prise de courant de remorque...52
- (7) Support d'attelage de remorque arrière...71
- (8) Poignée...--
- (9) Bouchon de réservoir de carburant...83
- (10) Attelage de remorque arrière...71
- (11) Sortie hydraulique (si équipé)...62
- (12) Projecteur de travail arrière (si équipé)...47
- (13) Bip de recul (si équipé)...88



VÉRIFICATIONS AVANT L'UTILISATION

CONTRÔLE QUOTIDIEN

Afin d'éviter des pannes, il est important de bien connaître l'état du véhicule. Vérifiez-le avant de démarrer.



AVERTISSEMENT

Pour éviter des blessures graves ou la mort :

- **Veillez à effectuer les contrôles et l'entretien du véhicule sur une surface de niveau avec le moteur à l'arrêt et le frein de stationnement « SERRÉ ». L'outil doit également être abaissé au sol, le cas échéant.**

Élément à vérifier

- Inspection autour du tracteur
- Vérifier le niveau d'huile moteur
- Vérifiez le niveau de liquide de transmission
- Vérifiez le niveau du liquide de frein
- Vérifiez le niveau d'huile du réservoir hydraulique
- Nettoyez le filet du radiateur d'huile hydraulique
- Vérifiez le niveau du liquide de refroidissement
- Nettoyez la calandre et le filtre de radiateur (en cas d'utilisation dans un environnement poussiéreux)
- Vérifier la pédale de frein
- Vérifiez le frein de stationnement
- Vérifiez les témoins, les jauges et les compteurs
- Vérifiez l'éclairage
- Vérifiez la ceinture de sécurité et la structure ROPS
- Vérifiez les soufflets d'étanchéité
- Vérifiez la pression de gonflage des pneus
- Vérifiez le bip de recul (si équipé)
- Remplissez le réservoir (Voir CONTRÔLE QUOTIDIEN en page 82.)
- Entretien des pictogrammes de sécurité (Voir PICTOGRAMMES DE SÉCURITÉ en page 14.)

FONCTIONNEMENT DU MOTEUR

⚠ AVERTISSEMENT

Pour éviter des blessures graves ou la mort :

- Lisez et assimilez la rubrique contenant les conseils de sécurité.
- Assimilez les étiquettes de pictogrammes de sécurité installées sur le véhicule.
- Pour éviter le danger lié à une intoxication par les fumées, ne démarrez pas le moteur à l'intérieur d'un bâtiment dépourvu de ventilation adaptée.
- Ne démarrez jamais le moteur si vous n'êtes pas dans la cabine. Démarrez le moteur lorsque vous êtes installé sur le siège de l'opérateur.
- Ayez pour règle de régler le levier de changement de gamme sur la position « **POINT MORT** », de placer le levier de sortie hydraulique en position « **OFF** », et de placer le levier de cylindre de levage hydraulique sur la position « **POINT MORT** » avant de démarrer le moteur.
- Assurez-vous que l'accélérateur à main du moteur (si équipé) est sur sa position de régime de ralenti moteur.

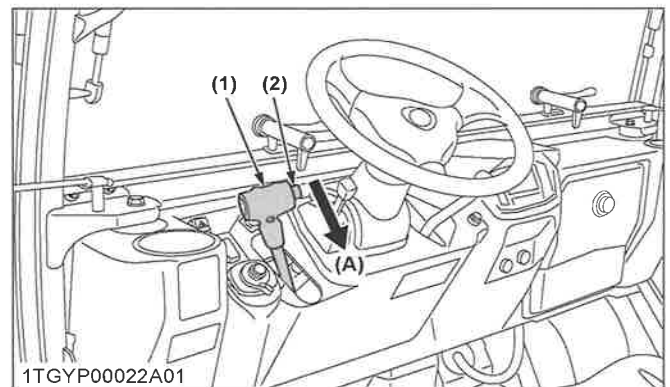
Les détails concernant la sécurité d'utilisation se trouvent dans une autre section.
(Voir CONSEILS DE SÉCURITÉ en page 7.)

IMPORTANT :

- N'utilisez ni liquide de démarrage ni éther.
- Pour protéger la batterie et le démarreur, vérifiez que ce dernier n'est pas activé continuellement pendant plus de 10 secondes.

DÉMARRAGE DU MOTEUR

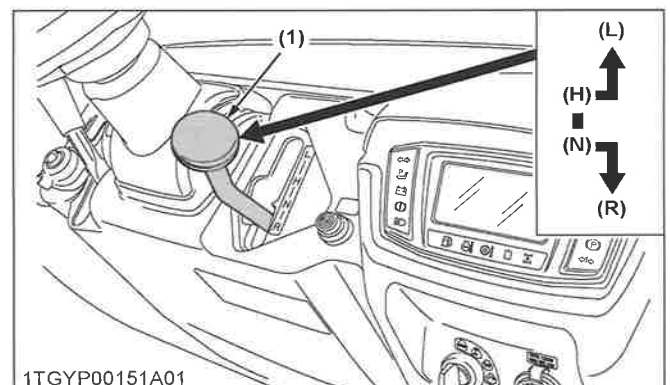
1. Vérifiez que le frein de stationnement est serré.



1TGYP00022A01

- (1) Levier de frein de stationnement (A) Tirez sur « **PARK** »
(2) Bouton de déblocage

2. Placez le levier de changement de gamme en position « **POINT MORT** ».

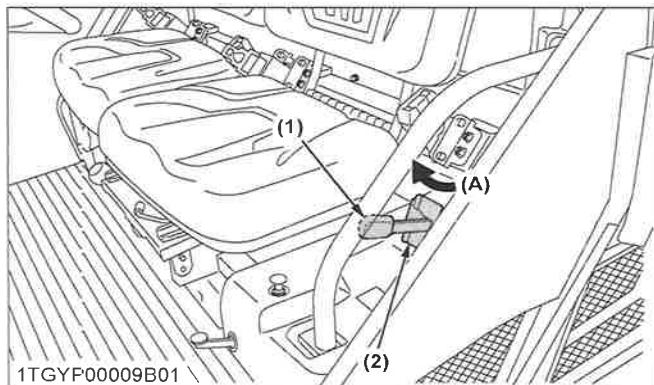


1TGYP00151A01

- (1) Levier de changement de gamme (N) Position au « **POINT MORT** »
(L) Gamme BAS (R) « **MARCHÉ ARRIÈRE** »
(H) Gamme HAUT

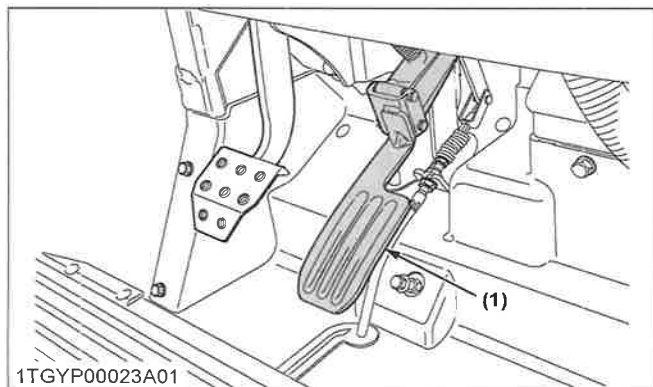
FONCTIONNEMENT DU MOTEUR

3. Verrouillez le levier de cylindre de levage hydraulique ou le levier de sortie hydraulique en position de « POINT MORT » avec une plaque de restriction.



- (1) Levier de cylindre de levage hydraulique ou levier de sortie hydraulique (A) « VERROUILLER »
(2) Plaque de restriction de mouvement

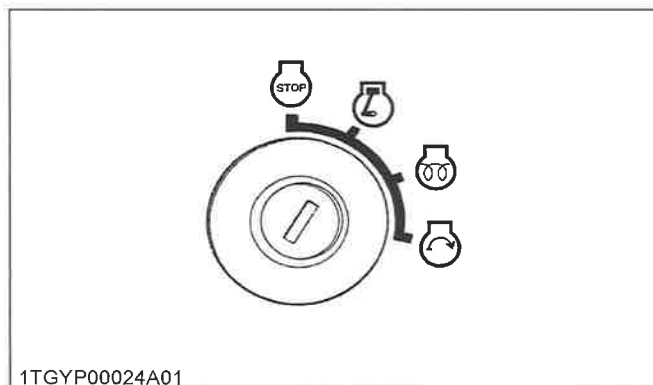
4. Laissez la pédale de contrôle de vitesse au « POINT MORT ». (N'appuyez pas sur la pédale de contrôle de vitesse.)



- (1) Pédale de commande de vitesse

5. Insérez la clé dans le contact et mettez en « MARCHE ».

DÉMARRAGE DU MOTEUR



- 1TGYF00024A01
- « ARRÊT » (moteur à l'arrêt)
 - « DÉMARRER » (démarrage du moteur)
 - « MARCHE » (moteur en marche)
 - « GLOW » (Préchauffage)

NOTE :

- **MARCHÉ**

Tous les accessoires sont utilisables lorsque le moteur est arrêté.

Ne laissez pas la clé en position « MARCHE ». La batterie se déchargerait rapidement. Remettez en position « ARRÊT » après utilisation.

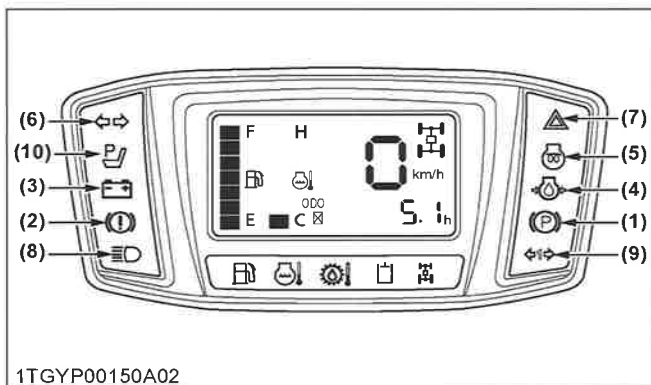
Témoins Easy Checker™

- a. Lorsque le contact est mis en « MARCHE », les témoins (3) (4) doivent s'allumer. En cas de problème à un emplacement quelconque lorsque le moteur tourne, le témoin d'avertissement correspondant à cet emplacement s'allume.
- b. Le témoin d'avertissement de frein de stationnement (1) s'allume lorsque le frein de stationnement est appliqué et s'éteint lorsqu'il est relâché.

Si le frein de stationnement est relâché et que le témoin reste allumé, cela signifie que le système de freinage est peut-être endommagé.

DÉMARRAGE DU MOTEUR

FONCTIONNEMENT DU MOTEUR



1TGYP00150A02

- | | |
|-----------------------------|---|
| (1) Frein de stationnement | (7) Feux de détresse |
| (2) Liquide de frein | (8) Feux de route |
| (3) Charge électrique | (9) Remorque |
| (4) Pression d'huile moteur | (10) Témoin OPC de frein de stationnement |
| (5) Bougie de préchauffage | |
| (6) Indicateur de direction | |

IMPORTANT :

- Les contrôles quotidiens avec le Easy Checker™ seuls sont insuffisants. Ne manquez jamais d'effectuer soigneusement les vérifications quotidiennes en vous y référant.

(Voir CONTRÔLE QUOTIDIEN en page 82.)

- Tournez la clé de contact en position « PRÉCHAUFFAGE » et maintenez-la enfoncée pendant le préchauffage. Pour connaître le temps de préchauffage approprié, reportez-vous au tableau ci-dessous :

Température	Temps de préchauffage
Plus de 0 °C	2 à 3 sec.
-5 à 0 °C	5 sec.
-15 à -5 °C	10 sec.
Limite d'utilisation continue	30 sec.

NOTE :

- Le témoin de bougie de préchauffage (5) s'allume pendant que la clé est en position « PRÉCHAUFFAGE ».
- Tournez la clé en position « DÉMARRAGE » et relâchez-la lorsque le moteur démarre.

IMPORTANT :

- En raison des dispositifs de sécurité, le moteur ne démarre pas si le levier de changement de gamme n'est pas placé en position « POINT MORT ».

- Vérifiez que tous les témoins d'avertissement sur le Easy Checker™ sont « ÉTEINTS ». Si un des témoins d'avertissement reste allumé, arrêtez immédiatement le moteur et déterminez la cause.

1. Démarrage par temps froid

Lorsque la température ambiante est inférieure à -0 °C et que le moteur est très froid. Si le moteur ne démarre pas après 10 secondes, coupez le contact pendant 30 secondes. Répétez ensuite les étapes 6 et 7. Pour protéger la batterie et le démarreur, vérifiez que ce dernier n'est pas activé continuellement pendant plus de 10 secondes.

2. Accélérateur à main moteur (si équipé)

Lorsque la température ambiante est inférieure à -15 °C et le moteur est très froid, tirez l'accélérateur à main sur la position « HAUT » et mettez l'interrupteur à clé en position de « DÉMARRAGE ». Une fois le moteur démarre, poussez l'accélérateur à main en position « BAS ».

3. Chauffe bloc-moteur (le cas échéant)

Un chauffe bloc-moteur est disponible en option auprès de votre concessionnaire. Il vous aidera à démarrer votre véhicule lorsque la température ambiante est inférieure à -20 °C.

ARRÊT DU MOTEUR

- Après avoir mis le moteur au ralenti, tournez la clé sur la position « ARRÊT ».
- Remettez l'accélérateur à main du moteur (si équipé) sur sa position de régime de ralenti moteur.
- Retirez la clé.

PRÉCHAUFFAGE DU MOTEUR



AVERTISSEMENT

Pour éviter des blessures graves ou la mort :

- Veillez à serrer le frein de stationnement pendant le préchauffage.
- Assurez-vous de régler le levier de changement de gamme sur la position de « POINT MORT » et de verrouiller à la fois le levier de cylindre de levage hydraulique et le levier de sortie hydraulique en position « OFF » avec une plaque de restriction durant le préchauffage.

Pendant les 5 minutes suivant le démarrage du moteur, laissez le moteur se réchauffer sans appliquer de charge. Cela permet à l'huile d'atteindre toutes les pièces du moteur. Si vous appliquez une charge au moteur sans cette période de préchauffage, des

FONCTIONNEMENT DU MOTEUR

PRÉCHAUFFAGE DU MOTEUR

problèmes tels que grippage, rupture ou usure prématurée peuvent survenir.

1. Préchauffage de l'huile de transmission à basse température

L'huile hydraulique est utilisée comme liquide de transmission. Par temps froid, la viscosité de l'huile froide peut augmenter. Cette situation peut provoquer une circulation d'huile ralentie ou une pression hydraulique anormalement basse pendant un certain temps après le démarrage du moteur. À son tour, cela peut créer des problèmes au niveau du système hydraulique.

Afin d'éviter de ce qui précède, respectez les consignes suivantes : Faites chauffer le moteur à environ 50% de la puissance nominale tr/min en fonction du tableau ci-dessous :

Température ambiante	Temps nécessaire au pré-chauffage
Plus de 0 °C	Environ 5 minutes
-10 à 0 °C	5 à 10 minutes
-20 à -10 °C	10 à 15 minutes
Moins de -20 °C	Plus de 15 minutes

IMPORTANT :

- N'utilisez pas le véhicule à pleine charge tant qu'il n'est pas suffisamment chaud.

DÉMARRAGE PAR SURVOLTAGE



AVERTISSEMENT

Pour éviter des blessures graves ou la mort :

- Évitez les cigarettes, les étincelles et les flammes à proximité de la batterie.
- Si la batterie du véhicule est gelée, ne démarrez pas le moteur par pontage de la batterie.
- Ne branchez pas l'extrémité du câble relié à la borne négative à la borne négative de la batterie du véhicule.
- Les pièces telles que le silencieux peuvent être chaudes. Veillez à ne pas vous brûler en connectant les câbles.

Procédez comme indiqué ci-dessous pour démarrer le moteur par survoltage en toute sécurité.

1. Amenez un véhicule source doté d'une batterie de tension identique à celle du véhicule en panne à portée du câble.

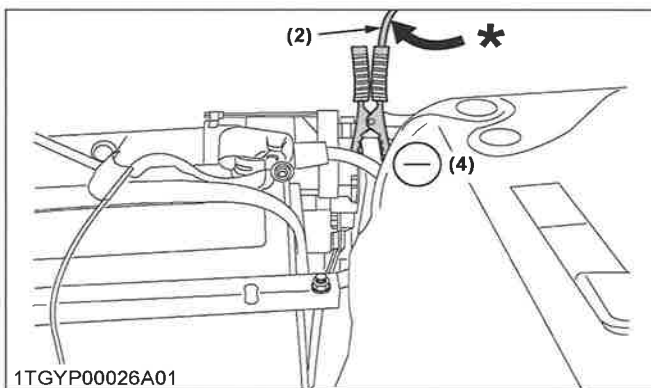
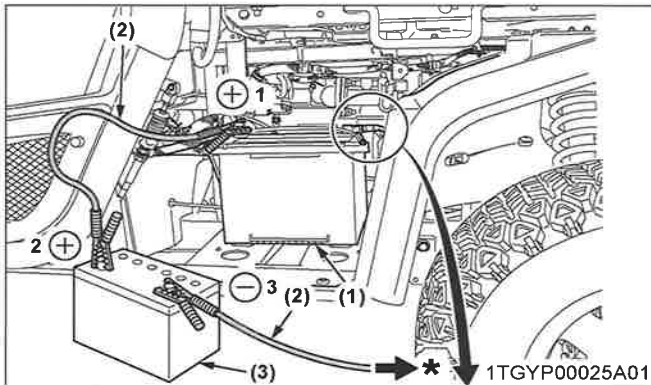
IMPORTANT :

- Les véhicules ne doivent pas être en contact.
2. Serrez le frein de stationnement des deux véhicules et placez le levier de changement de vitesse au point mort. Coupez le moteur.
 3. Portez des lunettes de sécurité et des gants en caoutchouc.
 4. Assurez-vous que les bouchons d'aérateur sont bien en place. (si équipé)
 5. Fixez la pince rouge à la borne positive (rouge, (+) ou positive) de la batterie déchargée et l'autre extrémité du même câble à la borne positive (rouge, (+) ou positive) de la batterie source.
 6. Fixez l'autre câble à la borne négative (noire, (-) ou négative) de la batterie source.
 7. Fixez l'autre extrémité au bloc moteur ou au châssis du véhicule en panne, aussi loin que possible de la batterie déchargée.
 8. Démarrez le véhicule source et laissez son moteur tourner un moment. Démarrez le véhicule en panne.

FONCTIONNEMENT DU MOTEUR

9. Débranchez les câbles de démarrage dans l'ordre exactement inverse du raccord. (Étapes 7, 6 et 5).

Branchez les câbles dans l'ordre numérique.
Débranchez dans l'ordre inverse après utilisation.



(1) Batterie déchargée
(2) Câbles de démarrage

(3) Batterie source

IMPORTANT :

- Ce véhicule est équipé d'un circuit de démarrage de masse négatif (-) 12 volts.
- Utilisez uniquement la même tension pour le démarrage par survoltage.
- L'utilisation d'une source de tension plus élevée risque de provoquer de graves dommages au circuit électrique du véhicule. Utilisez uniquement une source de tension identique pour effectuer un « démarrage par survoltage » avec une batterie déchargée ou à plat.

UTILISATION DU VÉHICULE

UTILISATION DU VÉHICULE NEUF

Le mode d'utilisation et d'entretien du véhicule neuf en définit la durée de vie.

Un véhicule neuf à peine sorti de la ligne de fabrication a été testé, mais les différentes pièces ne sont pas habituées à travailler ensemble, veillez donc à utiliser le véhicule pendant les 50 premières heures à une vitesse réduite et éviter les travaux exigeants ou l'utilisation pendant la période de « rodage ».

La manière dont le véhicule est traité durant la période de « rodage » affecte de manière importante la durée de vie de votre véhicule. Par conséquent, pour obtenir le rendement et la longévité maximum de votre véhicule, il est très important de le roder correctement. Lors de l'utilisation d'un véhicule neuf, prenez les précautions suivantes.

1. N'utilisez pas le véhicule à pleine vitesse pendant les 50 premières heures

- Ne démarrez pas rapidement et ne freinez pas brusquement.
- En hiver, ne mettez le véhicule en marche qu'après avoir suffisamment chauffé le moteur.
- N'utilisez pas le moteur à un régime plus haut que nécessaire.
- Sur les routes irrégulières, ralentissez à une vitesse adaptée.

N'utilisez pas le véhicule à vitesse élevée. Les précautions précitées ne se limitent pas aux véhicules neufs mais concernent tous les véhicules. Mais il faut les observer en particulier dans le cas de véhicules neufs.

2. Vidange de l'huile lubrifiante pour les véhicules neufs

L'huile lubrifiante est particulièrement importante dans le cas d'un véhicule neuf. Les différentes pièces ne sont pas « rodées » et ne sont pas habituées à fonctionner ensemble. Un petit morceau de métal peut se développer lors de l'utilisation du véhicule et cela peut user ou endommager les pièces. Il convient par conséquent de vidanger l'huile lubrifiante un peu plus tôt que nécessaire en temps normal.

Pour plus de détails sur les périodes d'intervalle des vidanges, voir ENTRETIEN en page 74.

MONTER ET DESCENDRE DU VÉHICULE

- Ne tentez jamais de monter ou descendre d'un véhicule en mouvement ou de sauter d'un véhicule.
- Montez et descendez en faisant face au véhicule. N'utilisez pas les commandes comme poignées pour éviter les mouvements accidentels de la machine.
- Maintenez toujours les marchepieds et le plancher propres pour éviter de glisser.



DÉMARRAGE DU VÉHICULE

AVERTISSEMENT

Pour éviter des blessures graves ou la mort :

- Lisez et assimilez la rubrique contenant les conseils de sécurité.
- Assimilez les étiquettes de pictogrammes de sécurité installées sur le véhicule.
- Pour éviter le danger lié à une intoxication par les fumées, ne démarrez pas le moteur à l'intérieur d'un bâtiment dépourvu de ventilation adaptée.
- Ne démarrez jamais le moteur si vous n'êtes pas dans la cabine. Démarrez le moteur lorsque vous êtes installé sur le siège de l'opérateur.
- Ayez pour règle de régler le levier de changement de gamme sur la position « **POINT MORT** », de placer le levier de sortie hydraulique en position « **OFF** », et de placer le levier de cylindre de levage hydraulique sur la

DÉMARRAGE DU VÉHICULE

position « **POINT MORT** » avant de démarrer le moteur.

- Assurez-vous que l'accélérateur à main du moteur (si équipé) est sur sa position de régime de ralenti moteur.

1. Réglage de la position de l'opérateur.

NOTE :

- Le siège doit être ajusté pour garantir que les commandes soient confortablement accessibles pour l'opérateur, assurer à ce dernier une bonne posture et réduire les risques de vibrations dans tout le corps.

1. Siège de l'opérateur en page 41
2. Attachez la ceinture de sécurité.
 - 3. Ceinture de sécurité en page 44
3. Réglez la position de direction.
 - 4. Inclinaison du volant de direction en page 44
4. Sélection de la position de l'interrupteur d'éclairage.
 - 5. Interrupteur des phares en page 44
 - 6. Interrupteur de feux de détresse en page 45
 - 7. Commande de clignotants de direction en page 45
 - 8. Bouton d'avertisseur sonore en page 46
 - 9. Projecteur de travail (avant) (si équipé) en page 46
 - 10. Projecteur de travail (arrière) (si équipé) en page 47
5. Vérification de la pédale de frein.
 - 11. Pédale de frein en page 47
6. Démarrez le moteur.
 - FONCTIONNEMENT DU MOTEUR en page 35
7. Sélection de la vitesse de déplacement.
 - 12. Levier de changement de gamme en page 47
 - 13. Levier 4RM en page 48
 - 14. Levier de frein de stationnement en page 48
 - 15. Pédale de commande de vitesse en page 49

1. Siège de l'opérateur

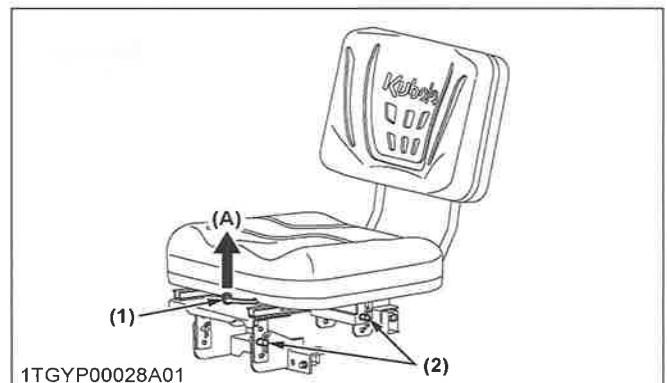


AVERTISSEMENT

Pour éviter des blessures graves ou la mort :

- Réglez le siège uniquement lorsque le véhicule est à l'arrêt.
- Veillez à ce que le siège soit bien fixé après chaque réglage.

UTILISATION DU VÉHICULE



1TGY00028A01

- (1) Levier de réglage de course (A) « DÉVERROUILLER »
(2) Goupille de réglage de la hauteur

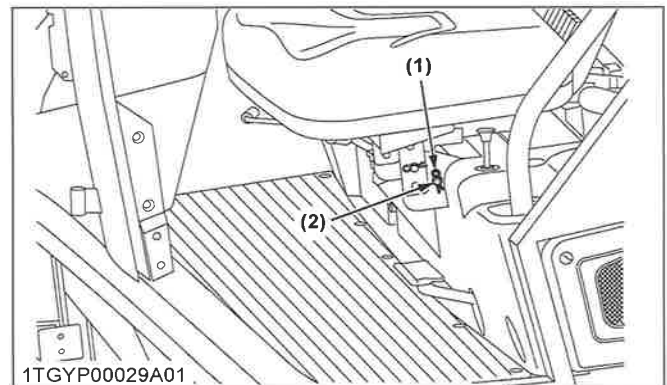
Réglage de la course

Déverrouillez le levier de réglage de la course et faites glisser le siège en avant ou en arrière selon les besoins. Le siège se bloque en position lorsque vous relâchez le levier.

Réglage de la hauteur

1. Détachez la goupille à pression et la goupille de raccord.

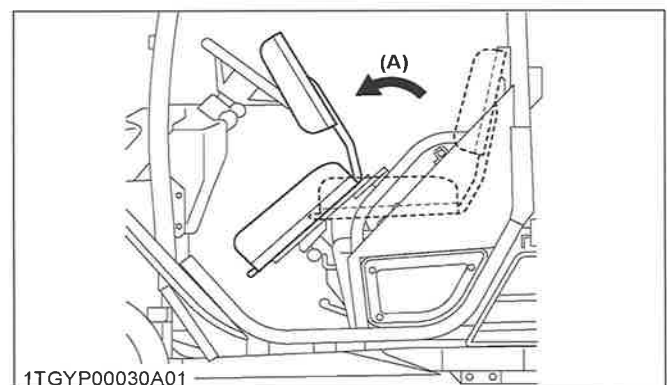
Position normale



1TGY00029A01

- (1) Goupille à pression (2) Goupille de jonction

2. Retournez le siège de l'opérateur.



1TGY00030A01

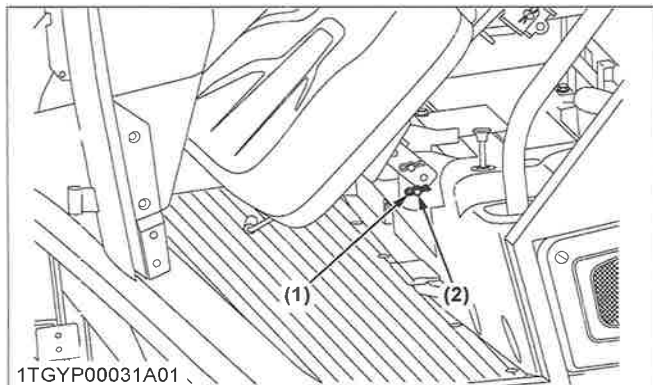
- (A) « RETOURNER »

UTILISATION DU VÉHICULE

DÉMARRAGE DU VÉHICULE

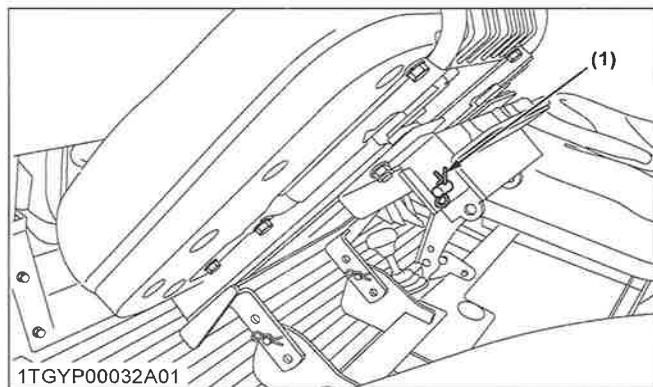
3. Insérez la goupille de raccord et la goupille à pression afin d'éviter de tomber.

Position relevée



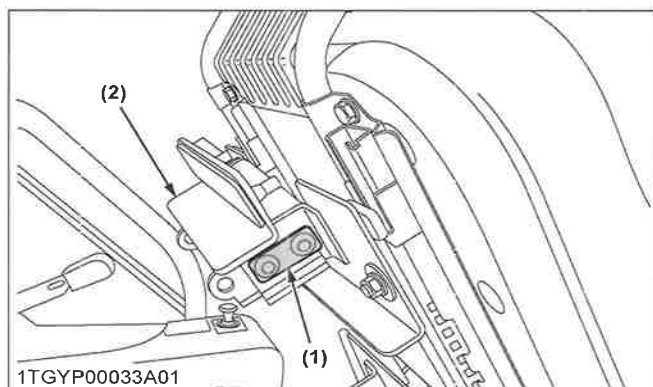
1TGYP00031A01
(1) Goupille à pression (2) Goupille de jonction

4. Retirez la goupille à pression arrière.



1TGYP00032A01
(1) Goupille à pression (arrière)

5. Détachez la goupille et retirez le support de siège.



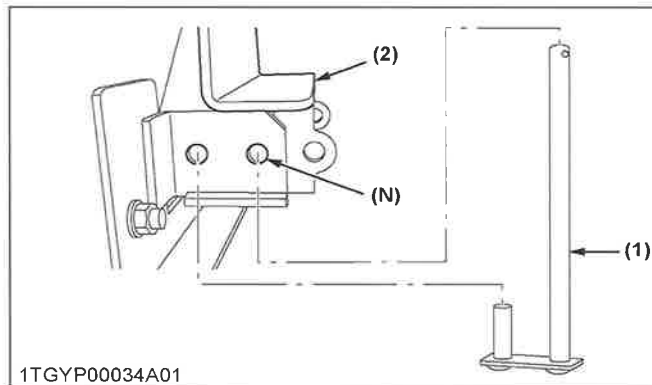
1TGYP00033A01
(1) Axe (2) Support de siège

6. Réglez le support à la hauteur à laquelle vous voulez.

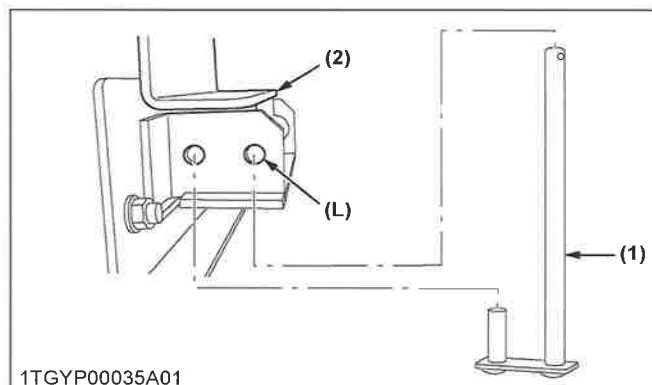
Le siège peut être réglé dans les 3 modes ci-dessous.

- Hauteur normale (N)
- Hauteur basse (L)
- Hauteur élevée (H)

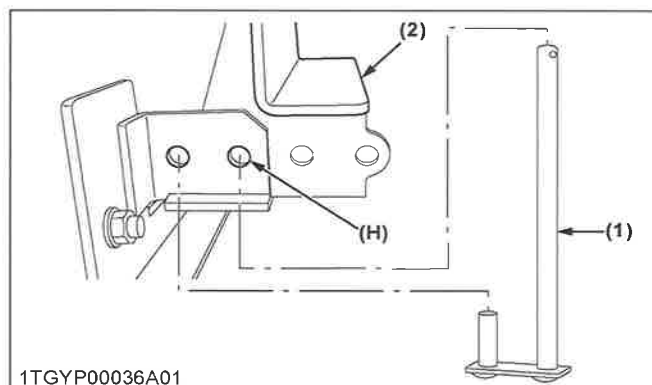
À la hauteur normale, utilisez le trou arrière central.
À la hauteur basse, utilisez le trou le plus bas.
À hauteur élevée, utilisez le trou le plus haut.



1TGYP00034A01
(1) Axe (N) Hauteur normale (trou central)
(2) Support de siège



1TGYP00035A01
(1) Axe (L) Hauteur basse (trou le plus bas)
(2) Support de siège



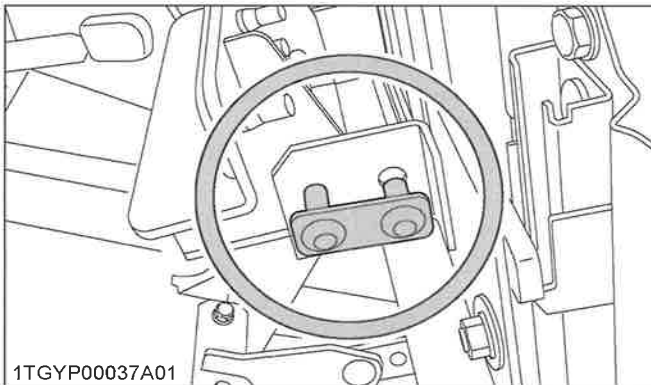
1TGYP00036A01
(1) Axe (H) Hauteur élevée (trou le plus élevé)
(2) Support de siège

IMPORTANT :

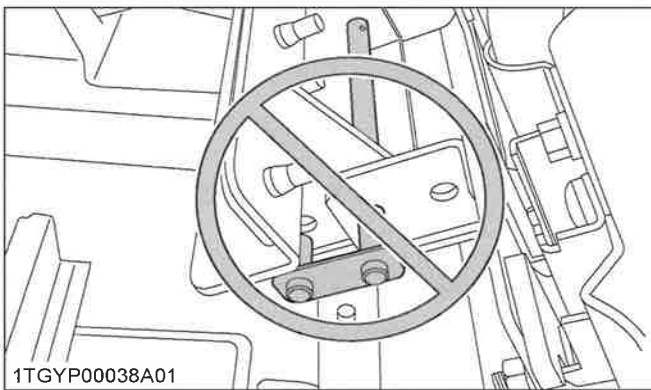
- Lors du changement de hauteur de goupille, veillez à ne pas confondre l'angle de la goupille.

DÉMARRAGE DU VÉHICULE

UTILISATION DU VÉHICULE

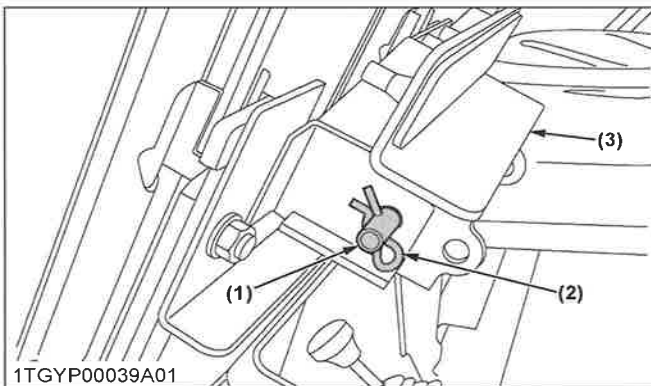


1TGY00037A01



1TGY00038A01

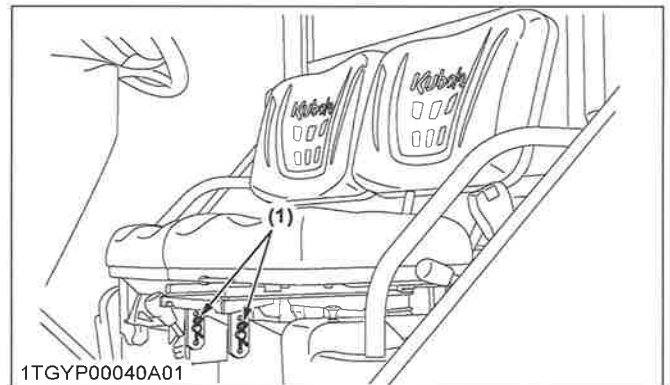
Après avoir changé la hauteur de siège, réglez la goupille à pression arrière.



1TGY00039A01

- (1) Axe
- (2) Goupille à pression (arrière)
- (3) Support de siège

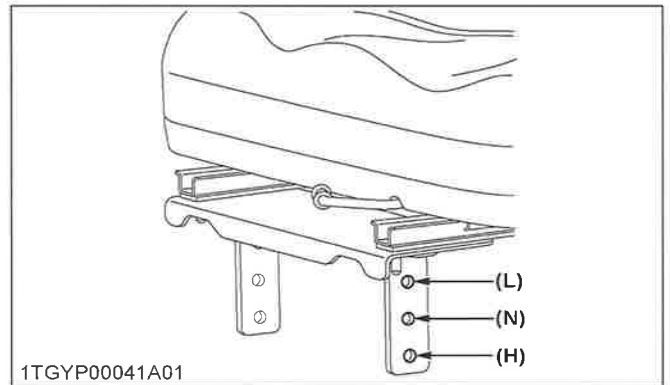
7. Procédez à l'inverse de la procédure du N° 1, 2, 3 pour abaisser le siège.
8. Détachez la goupille à pression avant.



1TGY00040A01

- (1) Goupille à pression (avant)

9. Détachez le siège du cadre.
Lorsque vous détachez le siège, veillez à ne pas vous coincer la main entre le support et le siège.
Lorsque vous changez la hauteur du siège, tenez le siège fermement dans vos mains.
10. Réglez le support à la hauteur à laquelle vous voulez.
Sur ce véhicule, le siège peut être réglé selon les 3 modes ci-dessous.
Hauteur normale (N)
Hauteur basse (L)
Hauteur élevée (H)
À la hauteur normale, utilisez le trou central.
À hauteur basse, utilisez le trou le plus haut.
À la hauteur élevée, utilisez le trou le plus bas.



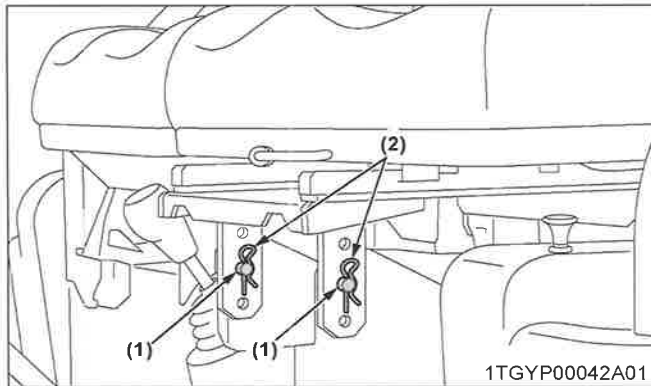
1TGY00041A01

- (N) Hauteur normale
- (L) Hauteur basse
- (H) Hauteur élevée

Après avoir changé la hauteur de siège, réglez la goupille à pression avant.

UTILISATION DU VÉHICULE

DÉMARRAGE DU VÉHICULE



(1) Axe (2) Goupille à pression (avant)

11. Enfin, confirmez que la hauteur attachée du siège à l'avant et à l'arrière est correcte.
 À la hauteur normale, utilisez le trou central à l'avant et à l'arrière.
 À hauteur basse, utilisez le trou le plus haut à l'avant et le trou le plus bas à l'arrière.
 À hauteur élevée, utilisez le trou le plus bas à l'avant et le trou le plus haut à l'arrière.

2. Système de contrôle de présence de l'opérateur (OPC)

Le véhicule est équipé d'un système qui allume la lampe d'avertissement et active un avertisseur sonore. Le système fonctionne selon les conditions ci-dessous.

Lorsque le véhicule est à l'arrêt :

- Si la clé de contact est en position « MARCHE » (moteur en fonctionnement ou non) et que le frein de stationnement n'est pas appliqué, 3 secondes après que l'opérateur s'est levé de son siège, l'avertisseur sonore retentit (le témoin d'avertissement s'allume.).

Lorsque le véhicule est en mouvement :

- 3 secondes après que l'opérateur s'est levé de son siège, l'avertisseur sonore retentit.

3. Ceinture de sécurité



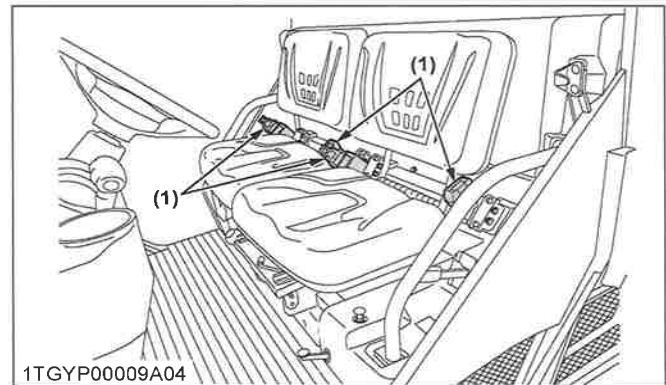
AVERTISSEMENT

Pour éviter des blessures graves ou la mort :

- Les ceintures de sécurité réduisent les blessures. Bouclez toujours vos ceintures de sécurité. Les ceintures de sécurité de type genouillères peuvent ne pas offrir une protection adéquate pour les petits enfants. Une attention particulière est recommandée lorsque vous transportez un enfant passager. Le cas échéant, utilisez un siège de sécurité pour enfant.

- Utilisez toujours les ceintures de sécurité lorsque vous utilisez et conduisez le véhicule.

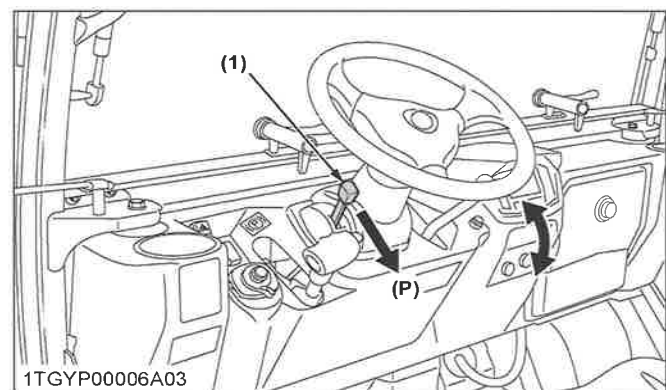
Réglez les ceintures de sécurité correctement et attachez la boucle.
 La ceinture de sécurité est de type rétractable à auto-verrouillage.



(1) Ceinture de sécurité

4. Inclinaison du volant de direction

Ajustez le volant de direction sur la bonne position. Le volant de direction peut être réglé lorsque le levier d'inclinaison est tiré.



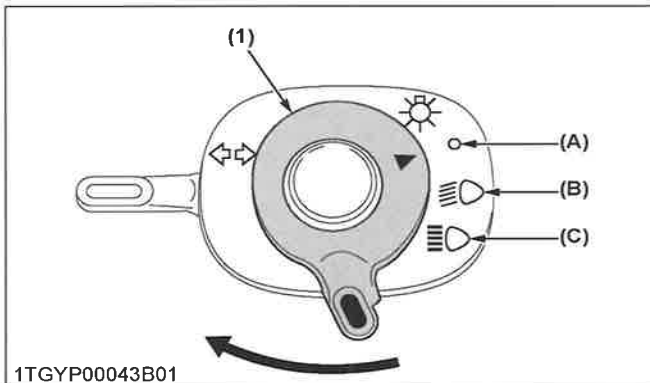
(1) Levier d'inclinaison (P) « TIRER »

5. Interrupteur des phares

L'interrupteur des phares est opérationnel lorsque l'interrupteur de la clé de contact est en position « MARCHE » ou en position « ARRÊT ».

DÉMARRAGE DU VÉHICULE

UTILISATION DU VÉHICULE



1TGY00043B01

- (1) Interrupteur des phares (C) Phares, feux de route
 (A) Phares « ÉTEINTS »
 (B) Phares de faible intensité, feux de croisement

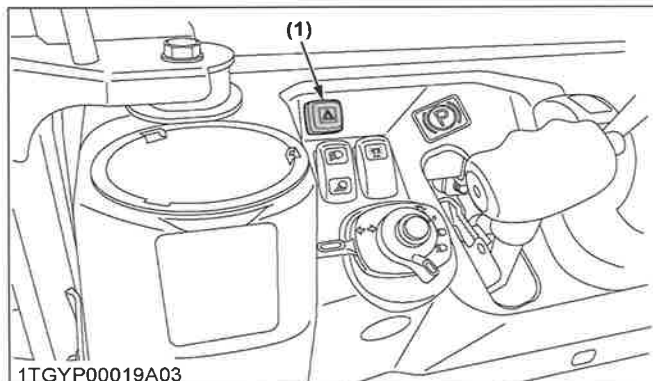
NOTE :

- Mettre l'interrupteur des phares en position « feux de croisement » ou « feux de route » fait basculer l'éclairage sur ces deux options simultanément.
 1. Éclairages du hayon et de la plaque d'immatriculation (lampes situées sur les portions arrières du véhicule)
 2. Éclairage Sidemarker
 3. Lampe intégrée au commutateur des feux de détresse
- L'interrupteur des phares est opérationnel lorsque l'interrupteur de la clé de contact est en position « MARCHE ».

6. Interrupteur de feux de détresse

Appuyez sur l'interrupteur de feux de détresse, les feux de détresse clignotent ainsi que l'indicateur sur le tableau de bord.

Appuyez à nouveau l'interrupteur de feux de détresse pour les éteindre.



1TGY00019A03

- (1) Interrupteur de feux de détresse

NOTE :

- L'interrupteur des feux de détresse est opérationnel lorsque l'interrupteur de la clé de contact est en position « MARCHE » ou en position « ARRÊT ».
Soyez conscient que laisser l'interrupteur en « MARCHE » provoque une décharge de la batterie.

7. Commande de clignotants de direction

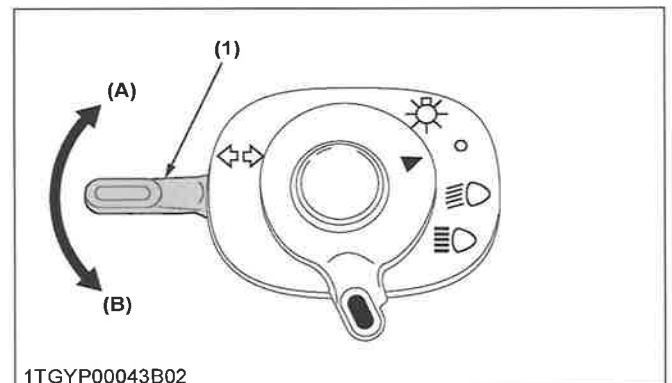
Pour indiquer un changement de direction à droite, tournez la commande de clignotants de direction dans le sens des aiguilles d'une montre.

Pour indiquer un changement de direction à gauche, tournez l'interrupteur d'indicateur de direction dans le sens antihoraire.

Les témoins et indicateurs de direction droit et gauche correspondants clignotent simultanément sur le tableau de bord.

NOTE :

- L'interrupteur d'indicateur de direction n'est opérationnel que lorsque la clé de contact est en position « MARCHE ».
- Si l'interrupteur des feux de détresse est enfoncé en position « MARCHE » alors que l'indicateur de direction est activé, tous les témoins clignotent.
- N'oubliez pas de ramener l'interrupteur en position centrale après avoir tourné.



1TGY00043B02

- (1) Commande de clignotants de direction (A) « CLIGNOTANT DROIT »
 (B) « CLIGNOTANT GAUCHE »

Témoin de remorque

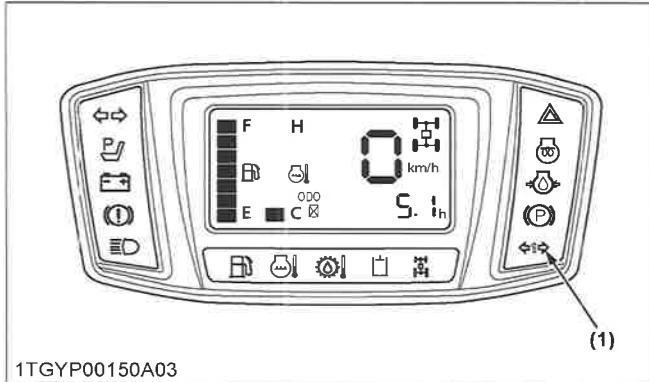
Lorsque vous utilisez l'interrupteur d'indicateur de direction avec la prise électrique de la remorque connectée, les indicateurs se mettent à clignoter sur le tableau de bord.

NOTE :

- Si les indicateurs sur le tableau de bord commencent à clignoter rapidement, cela

UTILISATION DU VÉHICULE

signifie qu'une ampoule d'éclairage de clignotant avant ou arrière peut être grillée. Vérifiez les ampoules.

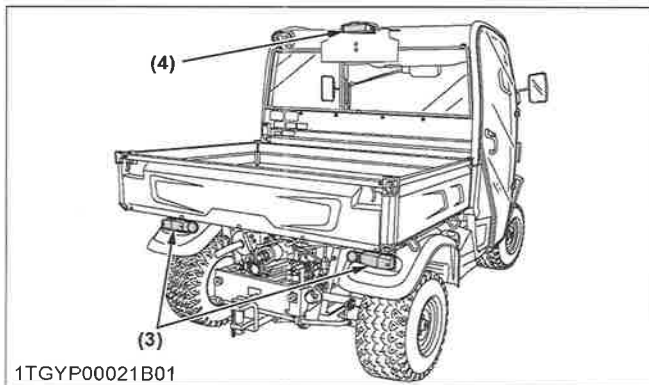


1TGY00150A03

(1) Témoin de remorque



1TGY00010C01



1TGY00021B01

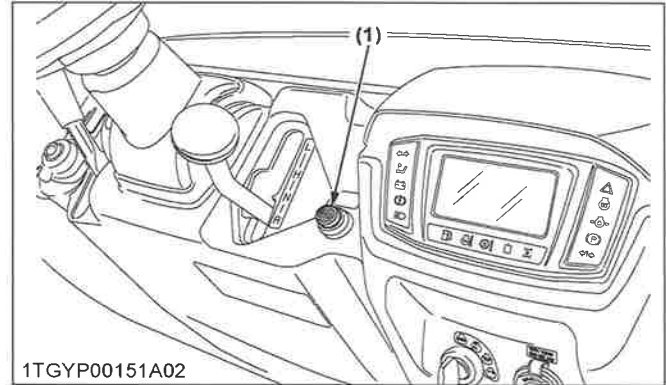
- (1) Phare (2) Feu de détresse/clignotant de direction (3) Lampe arrière (lampe combinée) (4) Éclairage de plaque d'immatriculation

8. Bouton d'avertisseur sonore

L'interrupteur de klaxon est opérationnel lorsque l'interrupteur de la clé de contact est en position « MARCHE » ou en position « ARRÊT ».

DÉMARRAGE DU VÉHICULE

L'avertisseur sonore retentit lorsque l'avertisseur sonore est pressé.



1TGY00151A02

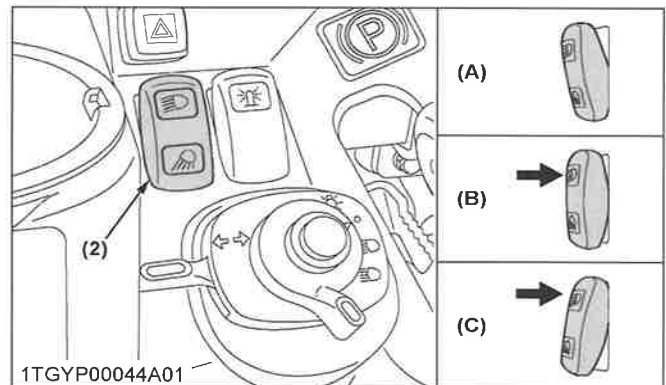
(1) Bouton d'avertisseur sonore

9. Projecteur de travail (avant) (si équipé)

Lorsque l'interrupteur de la clé de contact est tourné en position « MARCHE » et l'interrupteur de projecteur de travail avant est tourné en position « MARCHE », le projecteur de travail s'allume.



1TGY00010C02



1TGY00044A01

- (1) Projecteur de travail avant (si équipé) (2) Commutateur du projecteur de travail avant (si équipé) (A) « ARRÊT » (B) « Marche avant » (C) « Marche avant et arrière »

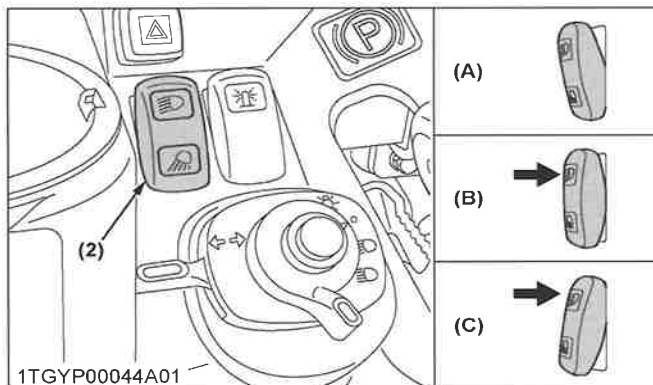
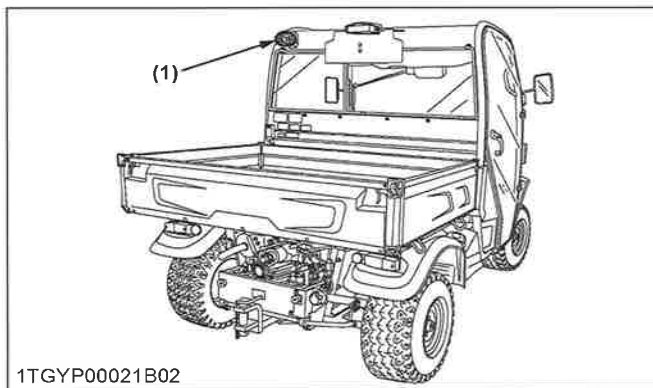
DÉMARRAGE DU VÉHICULE

UTILISATION DU VÉHICULE

10. Projecteur de travail (arrière) (si équipé)

Lorsque l'interrupteur de la clé de contact est tourné sur « MARCHE » et l'interrupteur à glissière à l'arrière de chaque projecteur de travail se trouve en position « MARCHE », le projecteur de travail s'allume. Lorsque l'interrupteur à glissière est passé en position « ARRÊT », la lampe s'éteint.

Après que l'interrupteur à glissière de chaque projecteur de travail est commuté en position « ARRÊT », tournez l'interrupteur de la clé de contact en position « ARRÊT ».



- (1) Projecteur de travail arrière (si équipé)
 (2) Commutateur de projecteur de travail arrière (si équipé)
- (A) « ARRÊT »
 (B) « Marche avant »
 (C) « Marche avant et arrière »

11. Pédale de frein

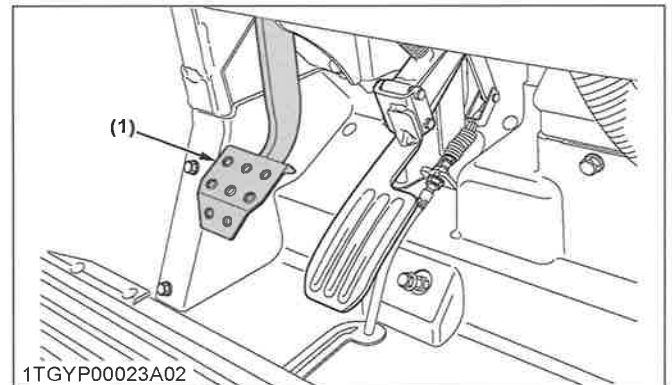
⚠ AVERTISSEMENT

Pour éviter des blessures graves ou la mort :

- Si l'opérateur freine brusquement, un accident peut survenir en raison de la perte de contrôle ou du basculement en avant des charges lourdes.
- Lors de la conduite sur des surfaces verglacées, mouillées ou meubles, conduisez à

vitesse réduite pour éviter tout patinage et perte de contrôle de la direction.

La pédale de frein est la pédale gauche sur le marchepied. Appuyez sur la pédale pour ralentir ou arrêter le véhicule.



(1) Pédale de frein

12. Levier de changement de gamme

⚠ AVERTISSEMENT

Pour éviter des blessures graves ou la mort :

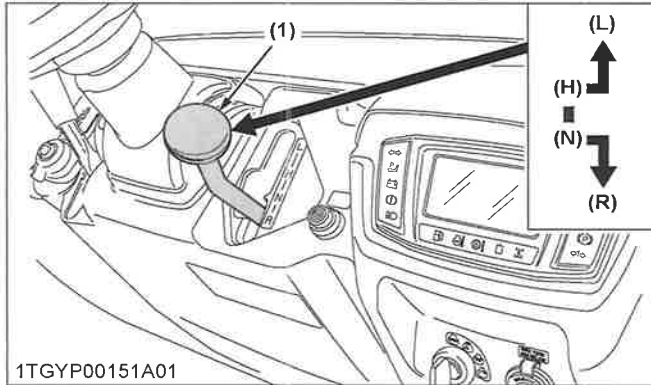
- Évitez de changer le levier de changement de gamme lorsque vous montez ou descendez une pente.
- Avant de monter ou de descendre une pente, passez à la gamme [L] pour contrôler la vitesse du véhicule.
- Si vous changez de rapport pendant que vous montez ou descendez une pente, soyez prêt à utiliser la pédale de frein afin de conserver le contrôle.
- Lors du fonctionnement en marche arrière, roulez à basse vitesse afin de garder le contrôle.

1. Le levier de changement gamme peut être déplacé uniquement lorsque le véhicule est complètement à l'arrêt et la pédale de contrôle de vitesse est en position « POINT MORT ».
2. Afin d'éviter tout dommage de la transmission et de la liaison de changement de gamme, arrêtez complètement le véhicule en utilisant la pédale de frein avant de changer de vitesse.
3. Sélectionnez le rapport et le régime moteur adaptés au type de tâche.

UTILISATION DU VÉHICULE

DÉMARRAGE DU VÉHICULE

4. Avant de descendre du véhicule, placez le levier de changement gamme en position « POINT MORT » et serrez le frein de stationnement.



1TGYP00151A01

- (1) Levier de changement de gamme
(L) Gamme BAS
(H) Gamme HAUT
(N) Position au « POINT MORT »
(R) « MARCHE ARRIÈRE »

NOTE :

- Lorsque le levier de changement gamme est difficile à engager, ne forcez pas le levier. Réglez le frein de stationnement, appuyez doucement sur la pédale de contrôle de vitesse et relâchez-la en position de point mort, puis déplacez le levier. Lorsque le levier est trop difficile à désengager, ne le forcez pas. Appuyez complètement sur la pédale de frein, puis déplacez le levier.
- Un accident peut se produire en raison d'une utilisation inégale du levier de vitesse.
- Une position incorrecte du levier de changement gamme entraînera le calage momentané du véhicule en pente.

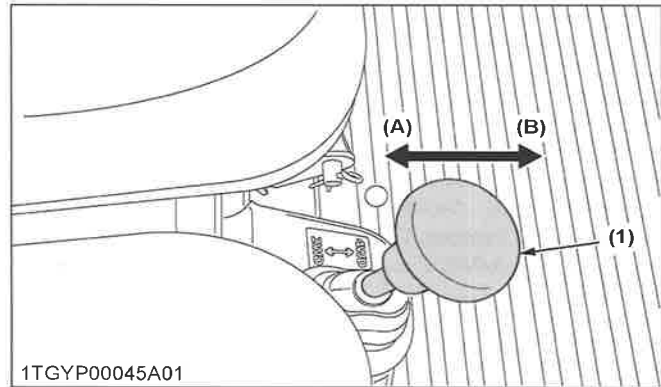
13. Levier 4RM

⚠️ AVERTISSEMENT

Pour éviter des blessures graves ou la mort :

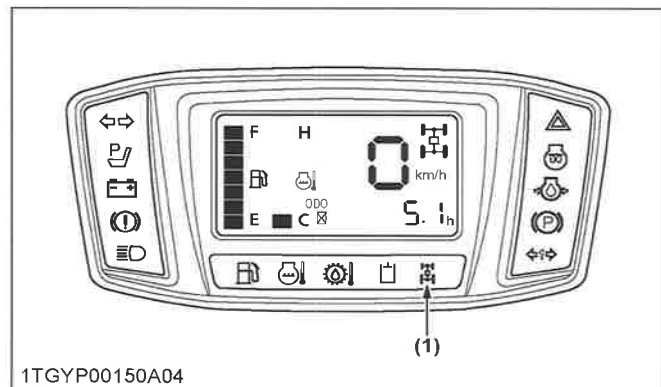
- N'engagez pas la traction avant lorsque vous roulez à la vitesse de route.
- Sur des surfaces verglacées, humides ou meubles, assurez-vous que le véhicule est correctement lesté pour éviter de glisser et de perdre le contrôle de la direction. Opérez à vitesse réduite et engagez la traction avant.
- Une lourde charge en remorque peut produire un accident en cas de tête-à-queue causant une perte de contrôle si le véhicule freine brusquement.

- Les caractéristiques de freinage sont différentes entre 2 et 4 roues motrices. Soyez conscient de cette différence et soyez prudent.



1TGYP00045A01

- (1) Levier 4RM
(A) « 2RM »
(B) « 4RM »



1TGYP00150A04

- (1) Témoin de 4RM

IMPORTANT :

- Utilisez le levier pour engager les roues avant lorsque le véhicule est arrêté. Déplacez le levier sur « 4RM » pour enclencher la traction avant. Lorsque le levier est en position « 4RM », le témoin 4RM s'allume.
- Si vous utilisez la traction avant sur les routes revêtues, les pneus s'usent rapidement.

La traction avant est efficace pour effectuer les tâches suivantes :

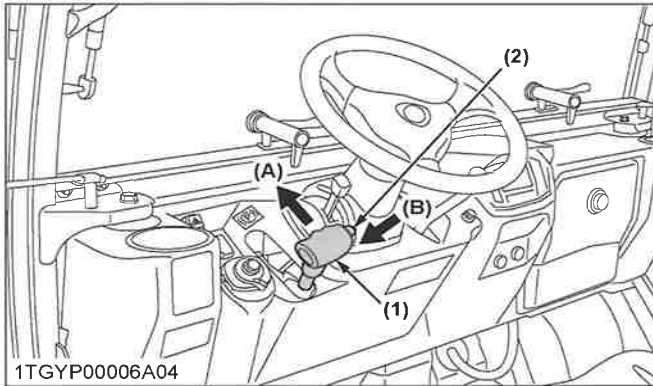
- Lorsqu'une force de traction supérieure est nécessaire, comme pour travailler dans un champ humide, tracter une remorque ou utiliser une lame frontale.
- Pour travailler sur un terrain sableux.

14. Levier de frein de stationnement

Pour relâcher le frein de stationnement, appuyez sur la pédale de frein, poussez le bouton de déblocage et poussez le levier du frein de stationnement vers le haut.

DÉMARRAGE DU VÉHICULE

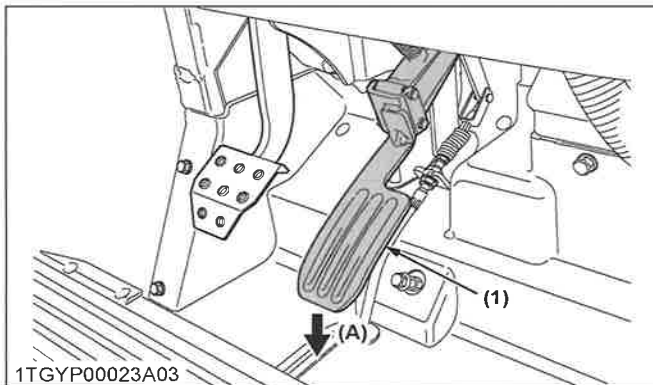
Appuyer sur la pédale de frein réduit la force de relâchement. Assurez-vous que le témoin Easy Checker™ s'éteint.



1TGYP00006A04
(1) Levier de frein de stationnement (A) « RELÂCHER » (B) « APPUYER »
(2) Bouton de déblocage

15. Pédale de commande de vitesse

Utilisez la pédale de contrôle de vitesse pendant le déplacement. Enfoncez-la pour augmenter la vitesse.



1TGYP00023A03
(1) Pédale de commande de vitesse (A) « AUGMENTER »

ARRÊTER LE VÉHICULE



AVERTISSEMENT

Pour éviter des blessures graves ou la mort : Respectez les précautions suivantes lorsque vous quittez le véhicule.

- **Garez le véhicule sur un terrain plat et ferme.**
- **Serrez le frein de stationnement.**
- **Abaissez l'outil jusqu'au sol (si équipé).**
- **Arrêtez le moteur et enlevez la clé.**

1. Relâchez la pédale de contrôle de vitesse.
2. Appuyez sur la pédale de frein.

UTILISATION DU VÉHICULE

3. Une fois que le véhicule est à l'arrêt, placez le levier de changement gamme en position de point mort, et serrez le frein de stationnement.

CONTRÔLE EN CONDUISANT

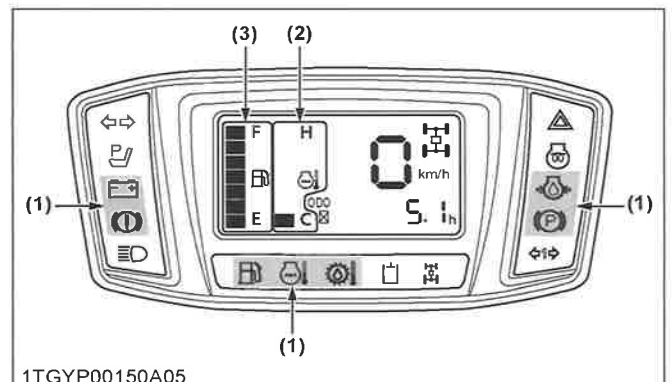
IMPORTANT :

Arrêtez immédiatement le moteur dans les circonstances suivantes :

- **Le moteur ralentit ou accélère brusquement.**
- **Des bruits inhabituels se produisent soudainement.**
- **Les fumées d'échappement deviennent brusquement sombres.**

En conduisant, vérifiez les éléments suivants pour vous assurer que toutes les pièces fonctionnent normalement :

- 1. Easy Checker™ en page 49
- 2. Jauge à carburant en page 50
- 3. Jauge de température de liquide de refroidissement en page 50
- 4. Compteur kilométrique et compteur d'heures en page 51
- 5. Indicateur de vitesse en page 51



1TGYP00150A05
(1) Easy Checker™ (3) Jauge à carburant
(2) Jauge de température de liquide de refroidissement

1. Easy Checker™

Si les témoins d'avertissement sur le Easy Checker™ s'allument lorsque le véhicule fonctionne, arrêtez immédiatement le moteur et déterminez la cause en suivant les instructions ci-après.

N'utilisez jamais le véhicule avec un témoin Easy Checker™ allumé.

Pression d'huile moteur

Si la pression d'huile moteur passe en-dessous du niveau préconisé, le témoin d'avertissement sur le Easy Checker™ s'allume.

UTILISATION DU VÉHICULE

Si cette situation se produit pendant l'utilisation et ne s'éteint pas quand le moteur accélère, vérifiez le niveau d'huile moteur.

(Voir 4. Vérification du niveau d'huile moteur en page 83.)

Charge électrique

Si l'alternateur ne charge pas la batterie, le témoin Easy Checker™ s'allume.

Si cette situation se produit pendant l'utilisation, vérifiez le circuit de charge électrique ou consultez votre concessionnaire KUBOTA local.

Bas niveau de liquide de frein

Si le liquide de frein passe en-dessous du niveau préconisé, le témoin d'avertissement sur le Easy Checker™ s'allume.

Si cette situation se produit pendant l'utilisation, vérifiez qu'il n'y a pas de fuite d'huile dans le système de freinage, puis ajoutez du liquide de freinage Dot3.

(Voir 10. Vérification du niveau du liquide de frein en page 86.)

Température d'huile VHT

Si l'huile VHT est surchauffée, le témoin d'avertissement s'allume et l'avertisseur sonore retentit.

(Voir DÉPANNAGE en page 115 pour vérifier le véhicule.)

Frein de stationnement

Si le témoin de frein de stationnement est allumé pendant l'utilisation, relâchez immédiatement le levier de frein de stationnement.

Le témoin de frein de stationnement de Easy Checker™ s'allume si le frein de stationnement est appliqué.

2. Jauge à carburant

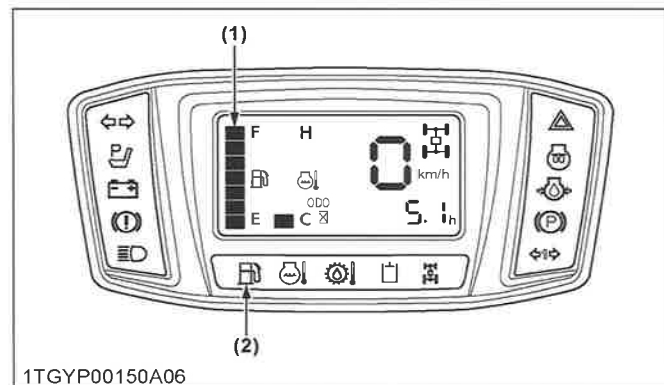
Stationnez le véhicule sur une surface plane.

La jauge de carburant indique le niveau de carburant lorsque le contact est mis en « MARCHE ».

Veillez à ne pas vider le réservoir de carburant. Sinon, de l'air peut pénétrer dans le circuit de carburant.

Dans ce cas, le circuit doit être purgé. (Voir 1. Purge du circuit d'alimentation en carburant en page 110.)

CONTRÔLE EN CONDUISANT



(1) Jauge à carburant

(2) Témoin d'avertissement du niveau de carburant

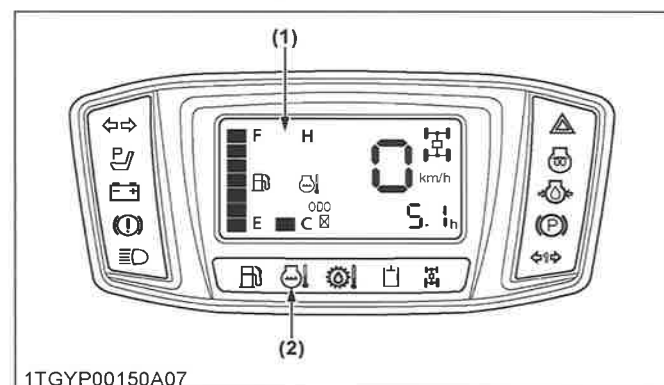
3. Jauge de température de liquide de refroidissement

AVERTISSEMENT

Pour éviter des blessures graves ou la mort :

- Ne retirez pas le bouchon de radiateur jusqu'à ce que la température du liquide de refroidissement moteur et du moteur ait refroidi. Ensuite, desserrez légèrement le bouchon jusqu'à la butée pour libérer la pression avant d'enlever complètement le bouchon.

1. Avec l'interrupteur de la clé de contact « ON », la jauge de température du liquide de refroidissement indique la température du liquide de refroidissement.
2. Si le moteur est surchauffé, le voyant d'avertissement s'allume et l'avertisseur sonore retentit. (Voir DÉPANNAGE en page 115 pour vérifier le véhicule.)



(1) Jauge de température de liquide de refroidissement

(2) Témoin d'avertissement de surchauffe

NOTE :

- Si une surchauffe du moteur ou de VHT survient, n'arrêtez pas le moteur. Lorsque la

CONTRÔLE EN CONDUISANT

UTILISATION DU VÉHICULE

sécurité le permet, retirez la charge de moteur et laissez le moteur au ralenti afin de lui permettre de refroidir.

Après que les témoins d'avertissement sont éteints, attendez pendant 5 minutes, puis arrêtez le moteur.

Voir DÉPANNAGE en page 115.

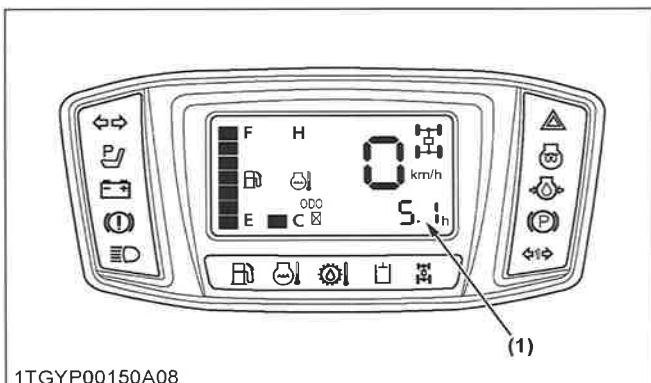
4. Compteur kilométrique et compteur d'heures

Lorsque la clé est tournée sur « MARCHÉ » et que le moteur n'est pas en cours d'exécution, le compteur d'heures s'affiche.

Lorsque la clé est en position « MARCHÉ » et que le moteur est en marche, le totalisateur kilométrique s'affiche.

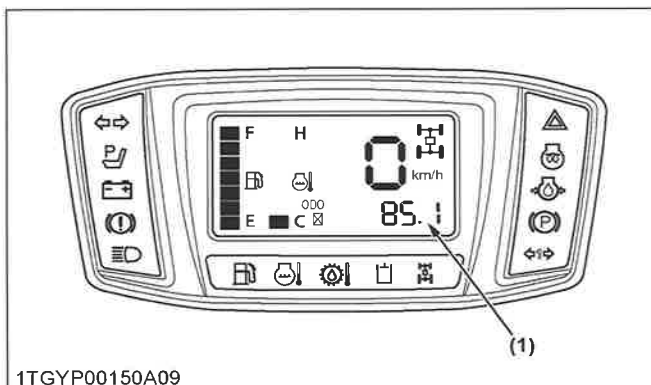
Le compteur d'heures indique sur 5 chiffres les heures d'utilisation du véhicule ; le dernier chiffre indique 1/10 d'heure.

Le totalisateur kilométrique indique la distance que le véhicule a parcouru en 5 chiffres ; le dernier chiffre indique 1/10 de km.



1TGY P00150A08

(1) Compteur d'heures

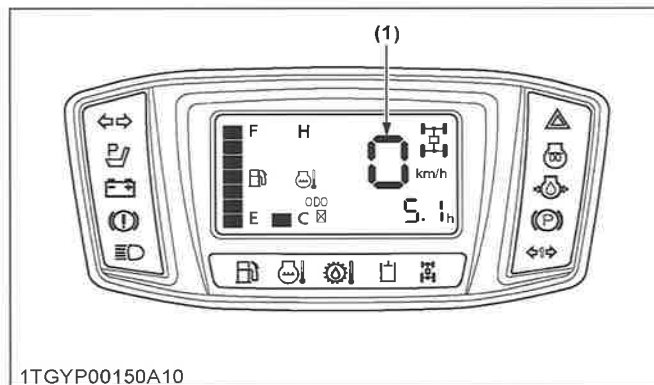


1TGY P00150A09

(1) Odomètre

5. Indicateur de vitesse

L'indicateur de vitesse indique la vitesse de déplacement.



1TGY P00150A10

(1) Indicateur de vitesse

STATIONNEMENT DU VÉHICULE

1. Levier de frein de stationnement

Le levier de frein de stationnement n'est pas conçu pour être utilisé uniquement en stationnement mais également en cas d'arrêt d'urgence (dans le cas où la pédale de frein est en état de dysfonctionnement).

AVERTISSEMENT

Pour éviter des blessures graves ou la mort : Avant de descendre du véhicule

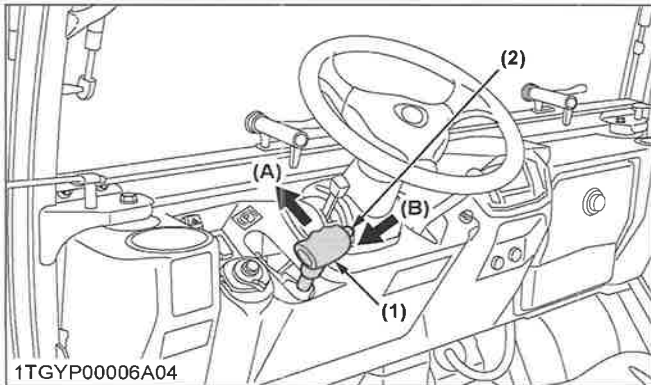
- **Enclenchez toujours le frein de stationnement et posez tous les outils au sol.**
Le fait de laisser la transmission en prise et le moteur arrêté n'empêche pas le véhicule de rouler.
- **Ne garez pas le véhicule sur des déchets ou des mauvaises herbes/buissons.**
- **Arrêtez le moteur et enlevez la clé.**

1. Arrêtez le véhicule sur une surface plane
2. Pour serrer le frein de stationnement, enfoncez la pédale de frein et tirez sur le levier de frein de stationnement vers la position engagée arrière.

UTILISATION DU VÉHICULE

ACCESSOIRE

3. Pour relâcher le frein de stationnement, appuyez sur la pédale de frein, poussez le bouton de déblocage et poussez le levier du frein de stationnement vers le haut. Appuyer sur la pédale de frein réduit la force de relâchement. Assurez-vous que le témoin Easy Checker™ s'éteint.



1TGYP00006A04

- (1) Levier de frein de stationnement (A) « RELÂCHER » (B) « APPUYER »
(2) Bouton de déblocage

IMPORTANT :

- Si le véhicule est utilisé avec le frein de stationnement appliqué, ce dernier sera endommagé.

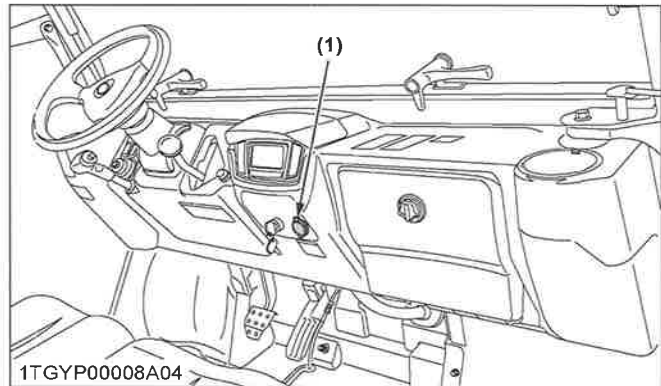
ACCESSOIRE

1. Prise électrique 12 V

- Le point d'alimentation 12 volts est situé sur le panneau avant. Un éclairage d'appoint ou d'autres appareils peuvent être connectés à cette prise.
 - Cette prise est alimentée lorsque la clé de l'interrupteur est sur la position « MARCHE » ou « ARRÊT ».
- Enlevez l'accessoire lorsque vous ne l'utilisez pas afin d'éviter toute décharge de la batterie.
- Ne branchez pas de lampe ou autre appareil pour extraire plus de 120 watts sur ce point d'alimentation, ou la batterie risque de se décharger très rapidement ou la sortie risque d'échouer.

IMPORTANT :

- Ne pas utiliser en tant qu'allume-cigare.
- Ne pas utiliser lorsqu'elle est mouillée.
- Assurez-vous que le bouchon est fermé lorsque la prise n'est pas utilisée.

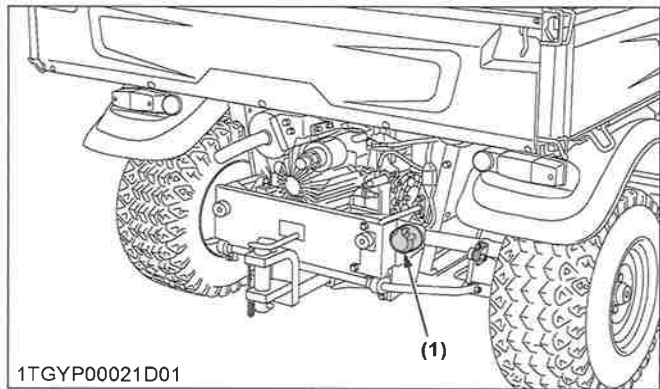


1TGYP00008A04

- (1) Prise de courant 12 V

2. Prise électrique de remorque

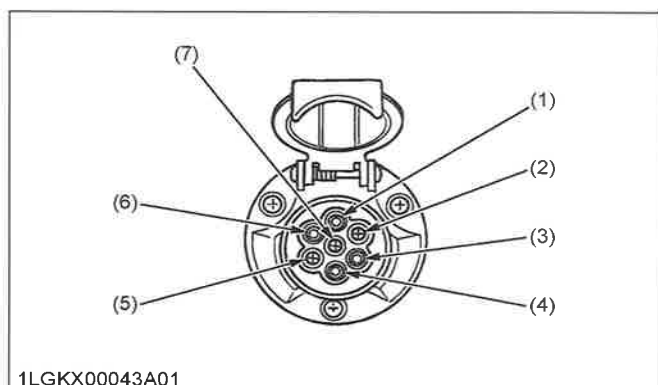
Une prise électrique de remorque est prévue pour utilisation avec une remorque ou un outil.



1TGYP00021D01

- (1) Prise électrique de remorque

Fonction de chacune des bornes dans une prise électrique de remorque



1LGKX00043A01

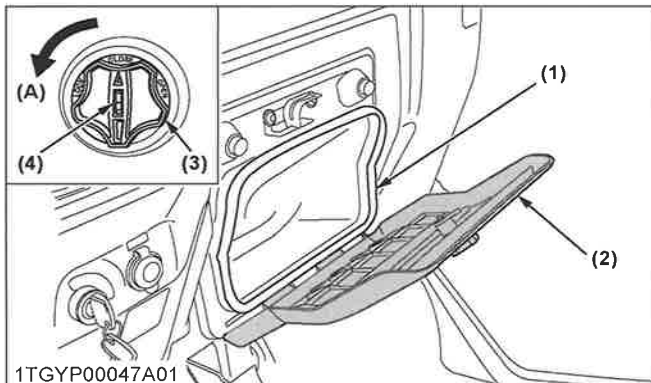
ACCESSOIRE

Borne	Fonction
(1)	Commande de clignotant (gauche)
(2)	---
(3)	Terre
(4)	Commande de clignotant (droit)
(5)	Feu d'arrêt Feu de position
(6)	Éclairage du feu d'arrêt
(7)	Éclairage de plaque d'immatriculation

3. Boîte à gants et couvercle de boîte à gants

Insérez la clé dans la fente de la clé et tournez dans le sens antihoraire pour verrouiller.

Insérez la clé dans la fente de la clé et tournez dans le sens horaire pour déverrouiller.



- (1) Boîte à gants (A) « VERROUILLER »
 (2) Couvercle de boîte à gants
 (3) Molette
 (4) Fente de la clé

TECHNIQUES D'UTILISATION

1. Blocage du différentiel

AVERTISSEMENT

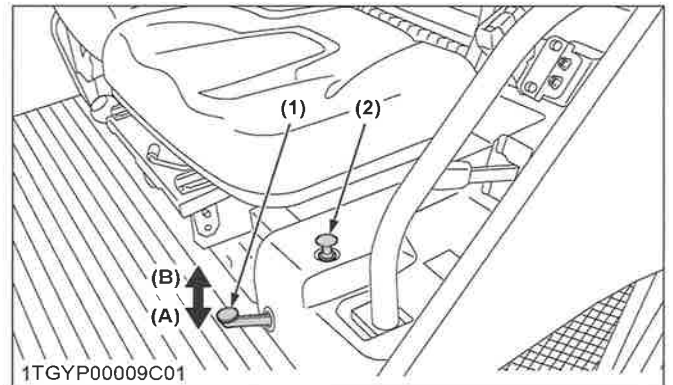
Pour éviter des blessures graves ou la mort à cause d'une perte de contrôle de direction :

- N'utilisez pas le véhicule à grande vitesse avec le blocage du différentiel engagé.
- Ne tentez pas de tourner avec le blocage de différentiel engagé.
- Veillez à débloquer le différentiel avant de tourner dans un champ.

S'il advient qu'une des roues arrière dérape, appuyez sur la pédale de blocage du différentiel. Les deux roues tournent en même temps, réduisant le glissement.

UTILISATION DU VÉHICULE

Le blocage du différentiel est maintenu pendant que la pédale est enfoncée ou peut être bloqué à l'aide du support de blocage du différentiel.



- (1) Pédale de blocage de différentiel (A) Appuyez pour « ENGAGER »
 (2) Support de blocage du différentiel (B) Relâchez pour « DÉSACTIVER »

Manipulation du dispositif de retenue pour le blocage du différentiel

1. Tirez le support de blocage du différentiel vers le haut en appuyant sur la pédale de blocage du différentiel.
2. Relâchez la pédale avant d'enlever vos mains du support de blocage du différentiel.
Le blocage du différentiel est ensuite maintenu même si votre pied quitte la pédale.
3. Le verrouillage est relâché lorsque la pédale est enfoncée à nouveau.

IMPORTANT :

- Ralentissez toujours le véhicule et le moteur lorsque vous utilisez le blocage du différentiel.
- Pour éviter d'endommager le groupe motopropulseur, n'engagez pas le blocage du différentiel lorsqu'une roue tourne et que l'autre est totalement à l'arrêt.

2. Mode d'emploi de la direction assistée

- La direction assistée n'est activée que lorsque le moteur tourne. Lorsque le moteur est arrêté, le véhicule fonctionne comme ceux qui ne sont pas équipés de direction assistée.
- Lorsque le volant est tourné à fond en butée, la soupape de décharge est activée. Ne maintenez pas le volant dans cette position pendant une durée prolongée.
- Évitez de tourner le volant lorsque le véhicule est arrêté, au risque d'user les pneus plus rapidement.
- Le mécanisme de direction assistée facilite la direction. Faites attention lors de la conduite à vitesse rapide.

UTILISATION DU VÉHICULE

TECHNIQUES D'UTILISATION

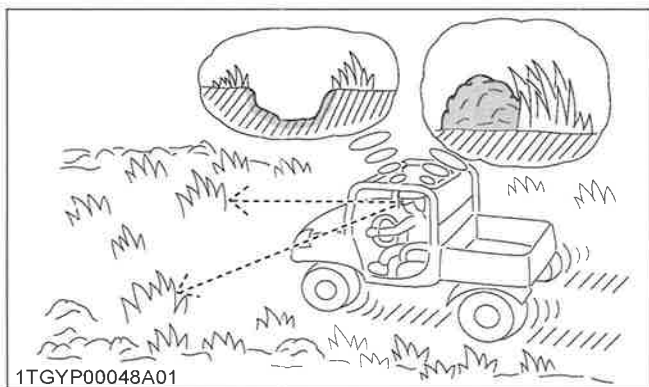
- N'actionnez pas le levier de cylindre de levage hydraulique (ou levier de sortie hydraulique) en conduisant.
Dans le cas contraire, une perte de contrôle ou un échec de la direction assistée peut se produire.

3. Terrain inconnu

⚠ AVERTISSEMENT

Pour éviter des blessures graves ou la mort :

- Assurez-vous de vérifier les obstacles ou dangers cachés avant de prendre le volant dans une nouvelle zone.
- Maintenez une vitesse lente jusqu'à ce que vous vous soyez familiarisé avec la zone.
- Utilisez les sentiers existants et restez éloigné des zones dangereuses telles que des pentes abruptes, des pentes rocheuses ou des marécages.
- Usez de prudence lorsque la visibilité est limitée, car vous risquez de ne pas pouvoir voir les obstacles sur votre chemin.

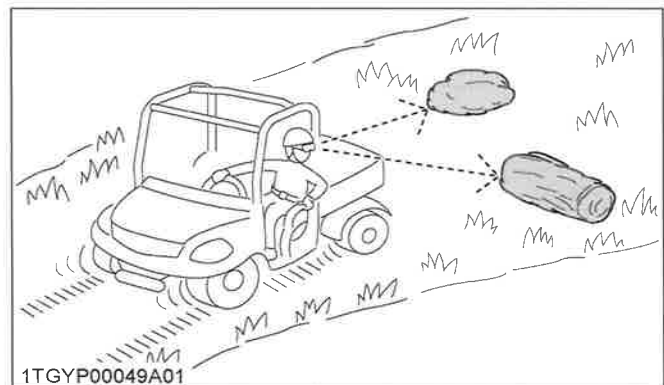


4. Conduite en marche arrière

⚠ AVERTISSEMENT

Pour éviter des blessures graves ou la mort :

- Retournez-vous, regardez vers le bas et en arrière avant de réaliser une marche arrière afin de vous assurer qu'il n'y a aucun obstacle ou personne sur votre chemin.
- Appuyez progressivement sur la pédale de contrôle de vitesse et reculez en toute sécurité.
- Pour arrêter en reculant, retirez votre pied de la pédale de contrôle de vitesse et appliquez progressivement le frein.
- N'engagez pas brusquement le frein.



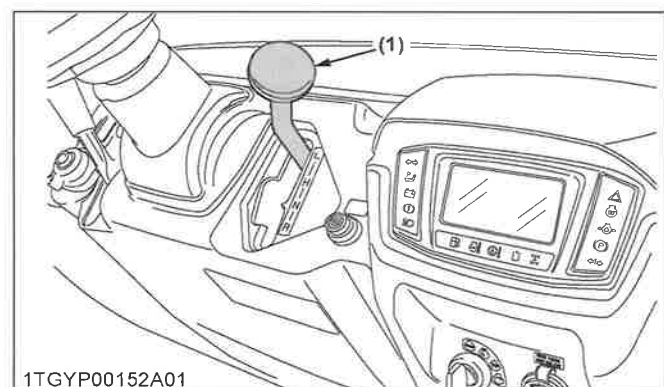
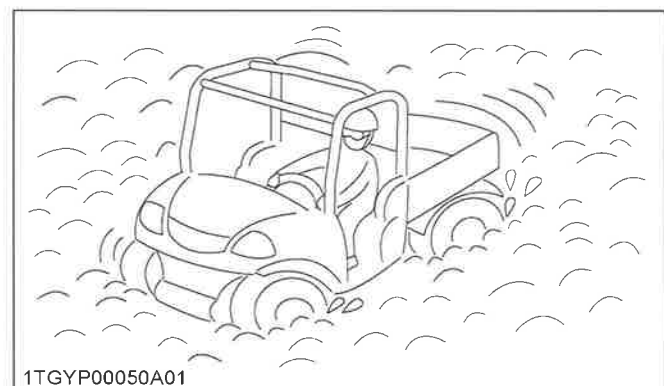
5. Conduire en « 4RM »

⚠ AVERTISSEMENT

Pour éviter des blessures graves ou la mort :

- Ne conduisez pas en « 4RM » sur des surfaces pavées.

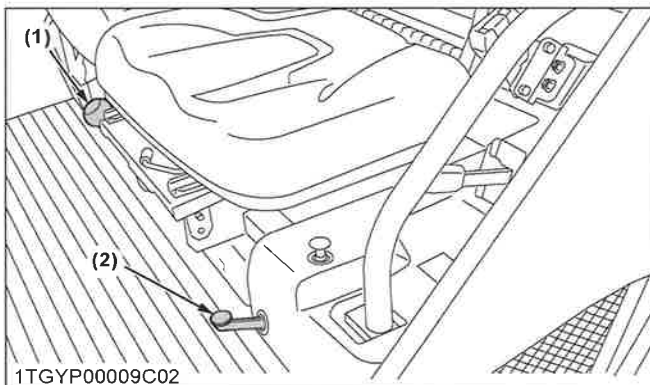
Pour une traction maximale, placez le levier de changement de gamme en gamme basse et utilisez le mode « 4RM » sur des pentes abruptes ou lorsque vous êtes embourbés dans de la boue, avec le blocage du différentiel si nécessaire.



(1) Gamme BAS

TECHNIQUES D'UTILISATION

UTILISATION DU VÉHICULE



1TGYP00009C02

(1) « 4RM »

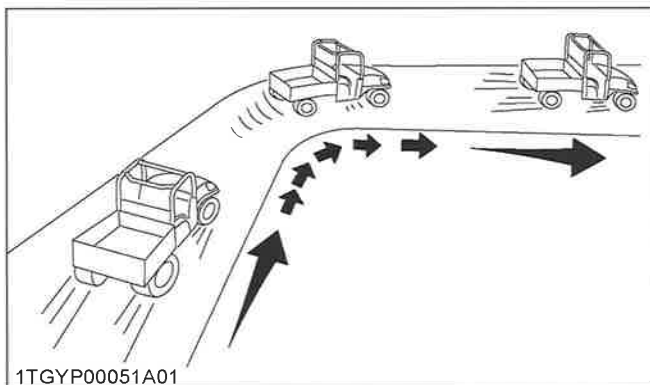
(2) Blocage du différentiel
« ON » (Marche)

6. Braquage du véhicule

! AVERTISSEMENT

Pour éviter des blessures graves ou la mort :

- Réduisez la vitesse du véhicule avant d'entrer dans un virage et maintenez une vitesse régulière durant le virage.
- Ne prenez pas de virages brusques afin d'éviter toute perte de contrôle du véhicule ou tout basculement.



1TGYP00051A01

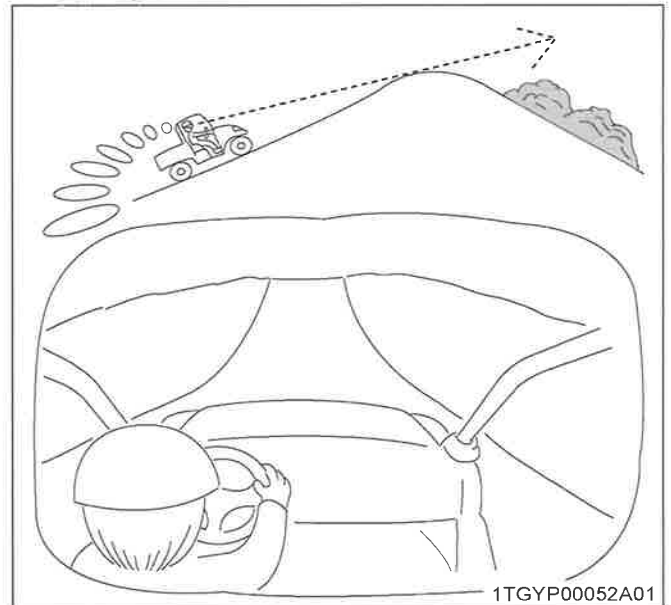
7. Collines

! AVERTISSEMENT

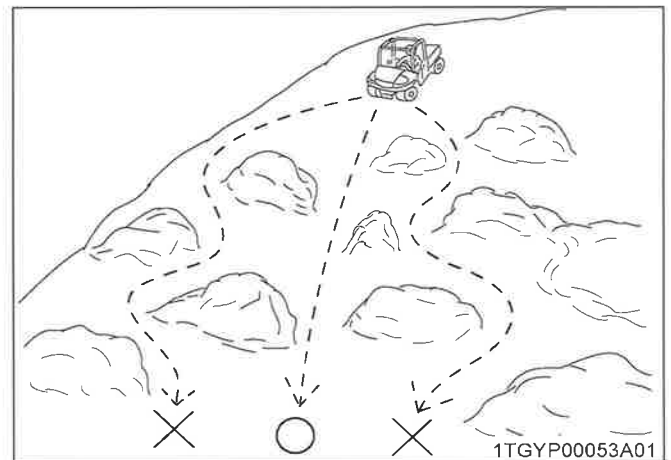
Pour éviter des blessures graves ou la mort :

- Ne tournez pas de côté sur une pente, sinon le véhicule peut se retourner.
- Allez toujours tout droit lorsque vous montez ou descendez une pente.
- Ralentissez jusqu'à ce que vous obteniez une vue dégagée de l'autre côté sur la crête d'une pente.
- Si le moteur cale sur une pente raide, roulez lentement en ligne droite, à l'aide du frein.

- Arrêtez-vous et repérez les obstacles avant d'entamer la descente d'une pente.



1TGYP00052A01



1TGYP00053A01

8. Traverser les collines

! AVERTISSEMENT

Pour éviter des blessures graves ou la mort :

- Réduisez la vitesse du véhicule pour éviter tout basculement ou toute perte de contrôle du véhicule.
- Ne traversez pas les collines qui sont glissantes ou recouvertes de roches ou d'obstacles qui peuvent vous faire basculer.

UTILISATION DU VÉHICULE

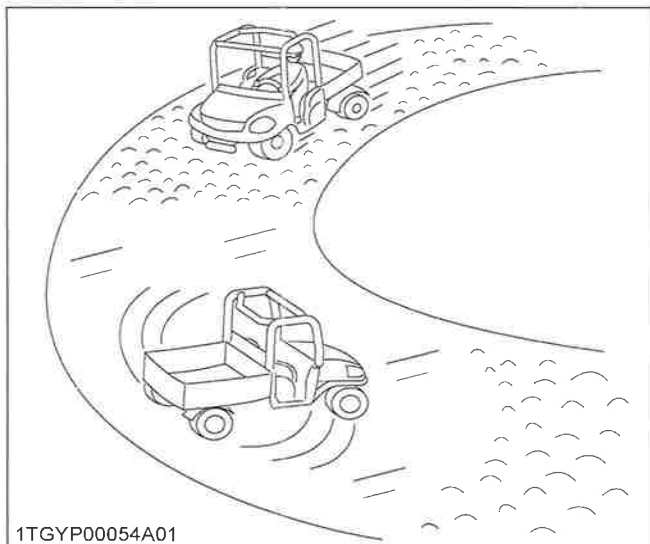
TECHNIQUES D'UTILISATION

9. Dérapage et patinage

AVERTISSEMENT

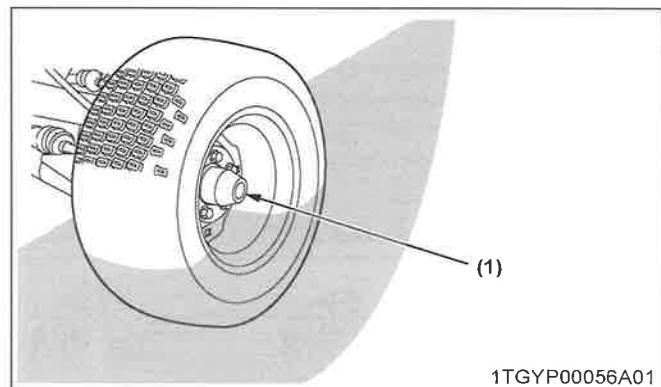
Pour éviter des blessures graves ou la mort :

- Roulez lentement et doucement lorsque vous n'êtes pas sûr ou non préparé pour rouler sur la surface.
- N'appliquez pas de force de freinage ou d'accélération trop puissante lors du patinage pour éviter une perte de contrôle.
- Utilisez les 4RM et maintenez des vitesses lentes sur les zones couvertes d'argile, de boue, de glace ou de neige pour éviter tout dérapage incontrôlé.



IMPORTANT :

- N'entrez et ne roulez pas dans l'eau à une vitesse supérieure à 10 km/h. Des dommages critiques peuvent survenir à l'intérieur du moteur, si la vitesse est supérieure à 10 km/h.



(1) Capuchon d'essieu

10. Conduire dans l'eau

AVERTISSEMENT

Pour éviter des blessures graves ou la mort :

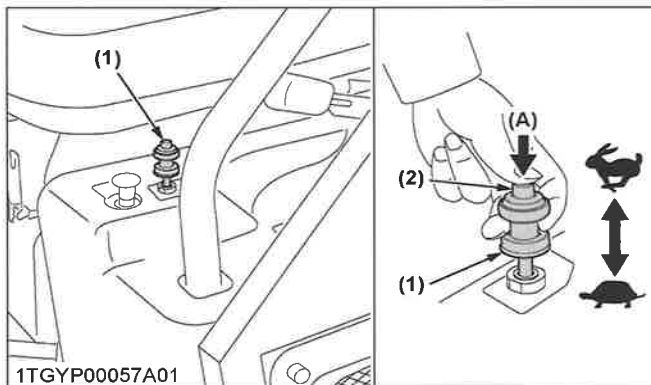
- Évitez de rouler dans l'eau à chaque fois que cela est possible.
- Conduisez lentement à travers les hauts-fonds et choisissez un emplacement pour entrer ou sortir de l'eau où les bords ne sont pas trop raides ou glissants.
- Avant d'entrer dans l'eau, vérifiez s'il y a des pierres, des trous ou tout autre obstacle risquant de provoquer un renversement, un embourbement ou une immersion.
- Ne faites jamais fonctionner le véhicule dans des eaux à écoulement rapide ou dans des eaux plus profondes que le bord inférieur des capuchons d'essieu.

UTILISATION DE L'ACCÉLÉRATEUR À MAIN (SI ÉQUIPÉ)

- Tirez sur l'accélérateur à main tout en appuyant sur le bouton ; la vitesse du moteur augmente.
- Appuyez sur l'accélérateur à main tout en appuyant sur le bouton ; la vitesse du moteur diminue.
- Effectuez le réglage fin de la vitesse moteur en tournant l'accélérateur à main.

SORTIE HYDRAULIQUE STATIONNAIRE (SI ÉQUIPÉ)

UTILISATION DU VÉHICULE



1TGY00057A01

- (1) Accélérateur à main (si équipé)
 (2) Bouton
 (A) « APPUYER »
 « HAUT »
 « BAS »

IMPORTANT :

- N'utilisez pas l'accélérateur à main pendant la conduite du véhicule, enfoncez toujours l'accélérateur à main en position « BAS ». Avant de prendre le volant, vérifiez que l'accélérateur à main est en position « BAS ».

SORTIE HYDRAULIQUE STATIONNAIRE (SI ÉQUIPÉ)

Pour utiliser le système de sortie hydraulique, démarrez le système de sortie hydraulique en suivant les étapes suivantes.

1. Appliquez le frein de stationnement et placez des cales devant les pneus.
2. Assurez-vous que les leviers de changement de vitesses sont au « POINT MORT » et démarrez le moteur.
3. Faites fonctionner le levier de la sortie hydraulique. (Voir SORTIE HYDRAULIQUE (SI ÉQUIPÉ) en page 62.)
4. Réglez le régime moteur de façon à fournir le taux de liquide recommandé. (Se reporter au manuel d'utilisation de l'outil.)

IMPORTANT :

- N'utilisez pas un outil hydraulique qui dispose d'un moteur hydraulique à l'exception de ceux approuvés par KUBOTA.

BENNE

BENNE

BENNE

BENNE

1. Attention générale



AVERTISSEMENT

Pour éviter des blessures graves ou la mort :

- Ne transportez jamais de passager dans la benne. Ils peuvent être secoués ou même projetés, ceci pouvant provoquer des blessures graves ou la mort.
- La conduite avec la benne inclinée peut être dangereuse.
Abaissez toujours la benne et verrouillez le levier de cylindre de levage hydraulique avant de conduire.
- Faites attention à ne pas mettre une partie du corps, tels que les mains ou les bras, entre la benne et le véhicule.
- Conduisez lentement lorsqu'elle est chargée.

2. Charge max. de la benne

Ne transportez jamais des charges dépassant la capacité de la benne et la charge autorisée (PCL).

PCL = PC + opérateur supposé - poids (opérateur + passager + opt. + acc.)

CBC (capacité de benne) : 500 kg

PC : capacité de la charge utile

opérateur présumé : 75 kg

OP : opérateur

PA : passager

opt. : option

acc. : accessoires

Capacité de la charge utile (PC)

Modèle		RTV-X900MR	RTV-X900MC
Capacité de la charge utile	kg	585	495

BENNE

BENNE

Tableau de référence rapide pour la charge

Modèle	Occupant *1	opt. + acc. (W)	Capacité de la benne	Charge de marchandises autorisée
RTV-X900MR	 75 kg	 Poids de lame + Poids du treuil + poids autres opt. et acc.	500 kg	585 kg - W
	+ = 150 kg 75 kg 75 kg			510 kg - W
RTV-X900MC	 75 kg	 Poids du treuil + poids autres opt. et acc.		495 kg - W
	+ = 150 kg 75 kg 75 kg			420 kg - W

*1 Le calcul a été effectué supposant que l'opérateur et le passager pèsent 75 kg chacun.

IMPORTANT :

- La charge de la benne ne doit pas dépasser la capacité de chargement et la charge autorisée.

3. Hayon de benne

⚠ AVERTISSEMENT

Pour éviter des blessures graves ou la mort :

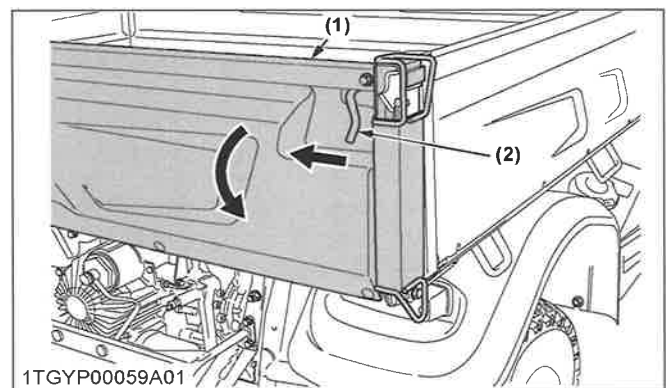
- N'appliquez pas de charge sur le hayon lorsqu'il est ouvert, sinon la boucle du fil risque de se casser, et la chute du hayon ou de la charge risque de provoquer des blessures.
- Ne placez pas les doigts ou les mains entre le hayon et le bras (loquet) lors de la fermeture, car vous pourriez vous les pincer.

Pendant le chargement et le déchargement, le hayon de la benne peut être ouvert.

Le hayon est maintenu à la verticale sur le sol de la benne avec des boucles de fil.

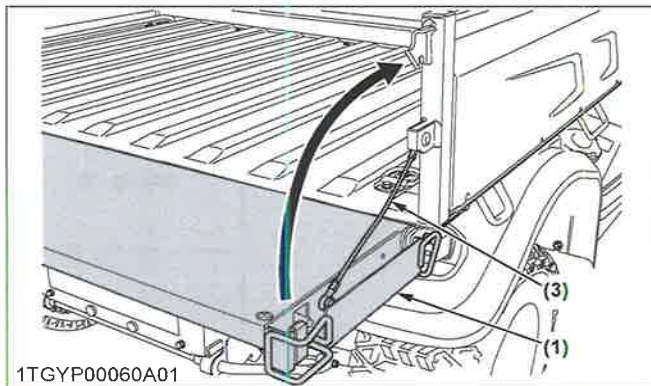
Ne déplacez pas le véhicule avec le hayon entièrement abaissé.

1. Levez les bras (loquet) à chaque extrémité du hayon et ouvrez-le.
2. Fermez le hayon en le levant et en le poussant fermement jusqu'à fermeture. Poussez les bras (loquet) vers le bas pour vous assurer que les loquets sont correctement fermés.



BENNE

BENNE



(1) Hayon (2) Bras (loquet) (3) Câble

IMPORTANT :

- Pour éviter les dommages au hayon : Retirez l'attelage de remorque arrière lorsque le câble est retiré et que la benne est abaissée.

4. Lever et abaisser la benne

AVERTISSEMENT

Pour éviter des blessures graves ou la mort :

- Assurez-vous que le véhicule repose sur une surface ferme et de niveau, et que le frein de stationnement est appliqué, avant de relever la benne.
- Si le véhicule fait face à une pente montante avec la benne relevé, le poids de la benne risque d'entraîner un renversement du véhicule.
- Lors de l'entretien sous la benne relevée avec le cylindre de levage, assurez-vous que le support de sécurité est correctement monté.
- N'actionnez pas le levier de cylindre de levage hydraulique (ou levier de sortie hydraulique) en conduisant. Dans le cas contraire, une perte de contrôle ou un échec de la direction assistée peut se produire.

Pour lever la benne

1. Démarrez le moteur.
2. Relâchez la plaque de restriction.
3. Tirez vers le haut le levier de cylindre de levage hydraulique pour lever la benne.
4. Ramenez le levier de cylindre de levage hydraulique à la position de « POINT MORT » immédiatement après le levage de la benne.
5. Montez le support de sécurité.

Pour monter le support de sécurité

1. Appuyez sur et retirez le support de sécurité du crochet.
2. Tournez le support de sécurité à régler.

Pour abaisser la benne

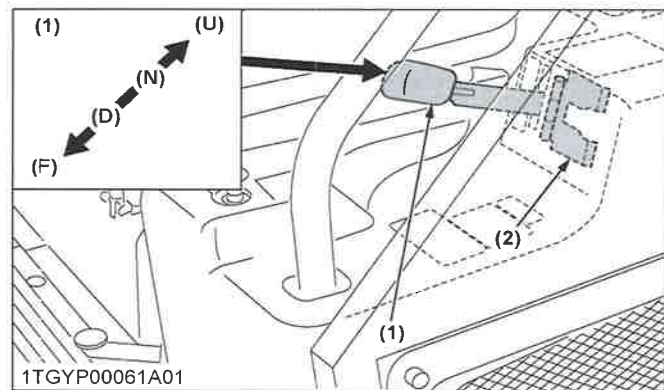
1. Retirez le support de sécurité.
2. Basculez le levier de cylindre de levage hydraulique à la position « DESCENTE » et abaissez la benne.
3. Après vous être assuré que la benne est descendue jusqu'à la position la plus basse, ramenez le levier en position « POINT MORT » et verrouillez le levier avec la plaque de restriction.

IMPORTANT :

- Ne maintenez pas le levier en position « RELEVÉE » ou « ABAISSÉE » une fois que le cylindre auxiliaire a atteint la fin de la course, car cela peut amener l'huile à s'écouler à travers la soupape de décharge. Forcer l'huile à s'écouler à travers la soupape de décharge pendant une période prolongée peut provoquer la surchauffe de l'huile.
- Continuer à utiliser le levier peut provoquer une surchauffe excessive de la température d'huile. L'utilisation d'huile à une température élevée provoque un endommagement et un échec des joints.

Utiliser la position « FLOTTEUR »

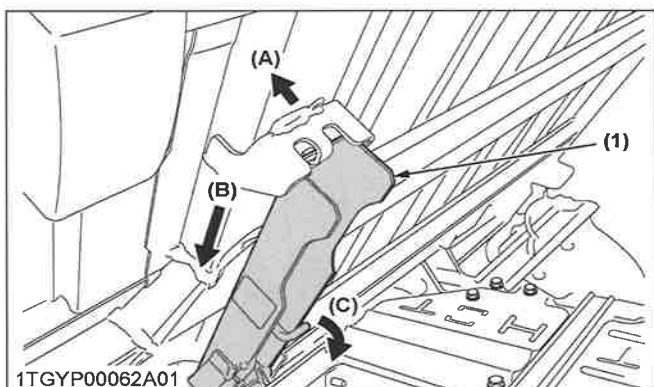
- Si la benne ne peut être relevée ou abaissée en raison de problèmes avec le moteur ou le système hydraulique, placez le levier en position « FLOTTEUR ». La benne peut être relevée ou abaissée manuellement.



(1) Levier de cylindre de levage hydraulique (N) « POINT MORT » (D) « BAS » (2) Plaque de restriction de mouvement (F) « FLOTTEUR avec détente » (U) « HAUT »

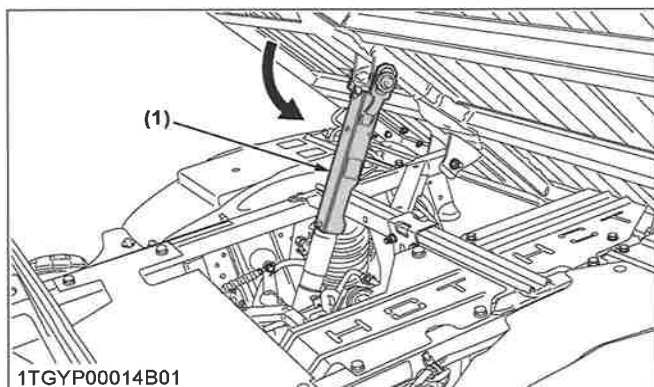
BENNE

BENNE



1TGY00062A01

- (1) Soutien de sécurité (C) « TOURNER »
 (A) « DÉVERROUILLER »
 (B) « DÉPLACER »



1TGY00014B01

- (1) Soutien de sécurité

SORTIE HYDRAULIQUE

SORTIE HYDRAULIQUE (SI ÉQUIPÉ)

1. Levier de sortie hydraulique

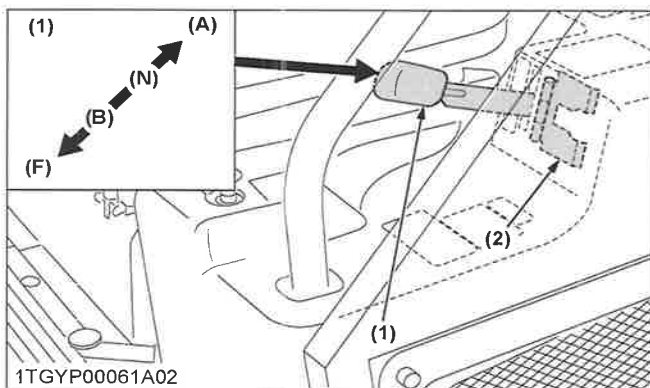
⚠ AVERTISSEMENT

Pour éviter des blessures graves ou la mort :

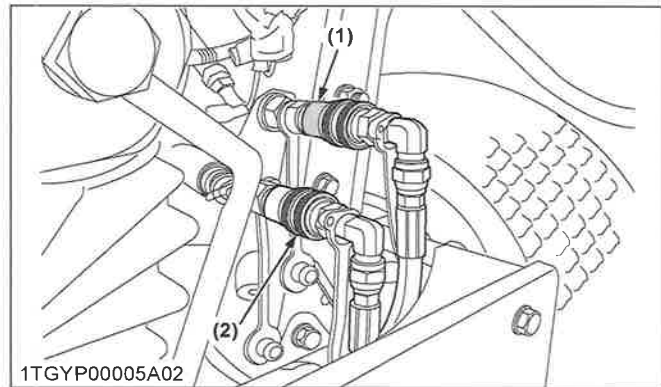
- Quitter le véhicule pendant que le moteur tourne nécessite le déplacement du levier de changement de gamme en position de « POINT MORT » et le verrouillage ferme du levier de frein de stationnement.

Étapes pour l'utilisation

1. Retirez les flexibles hydrauliques pour la décharge hydraulique, et serrez les flexibles de manière à ce qu'ils ne soient pas coincés dans l'objet rotatif.
2. Vérifiez la sortie hydraulique et replacez les directions du coupleur hydraulique, puis connectez le flexible hydraulique.
3. Assurez-vous que le levier hydraulique situé sur le côté du véhicule en fonctionnement soit en position de « POINT MORT ».
4. Mettez le levier de la sortie hydraulique en position « A » ou en position « B » en fonction de l'outil utilisé.
5. Verrouillez le levier de sortie hydraulique en position « POINT MORT » avec la plaque de restriction après utilisation.



- (1) Levier de sortie hydraulique (B) « MARCHE »
 (2) Plaque de restriction de mouvement (F) « FLOTTEUR avec détente »
 (A) « MARCHE »
 (N) « ARRÊT »



- (1) Sortie hydraulique (si équipé) (jaune) (2) Sortie hydraulique (si équipé) (blanc)

Sortie →
Retour ←

Levier		Tirer (A)		Pousser (B)	
Orifice	(jaune)	SORTIE	→	ENTRÉE	←
	(blanc)	ENTRÉE	←	SORTIE	→

IMPORTANT :

- Ne maintenez pas le levier en position « TIRER » ou « POUSSER » une fois que le cylindre auxiliaire a atteint la fin de la course, car cela peut amener l'huile à s'écouler à travers la soupape de décharge. Forcer l'huile à s'écouler à travers la soupape de décharge pendant une période prolongée peut provoquer la surchauffe de l'huile.
- Continuer à utiliser le levier peut provoquer une surchauffe excessive de la température d'huile. L'utilisation d'huile à une température élevée provoque un endommagement des joints et une défaillance de leur fonction.
- Mettez le levier de la sortie hydraulique à la position « POINT MORT » et arrêtez le moteur.
- En raison des dispositifs de sécurité, le moteur ne démarre que lorsque le levier de sortie hydraulique est placé en position « ARRÊT » et le levier de changement de gamme est placé en position « POINT MORT ».
- N'utilisez pas le levier de sortie hydraulique lorsque vous conduisez. Dans le cas contraire, une perte de contrôle ou un échec de la direction assistée peut se produire.

SORTIE HYDRAULIQUE (SI ÉQUIPÉ)

SORTIE HYDRAULIQUE

- N'utilisez pas un outil hydraulique qui dispose d'un moteur hydraulique à l'exception de ceux approuvés par KUBOTA.

2. Connexion et déconnexion du coupleur de soupape de sortie hydraulique

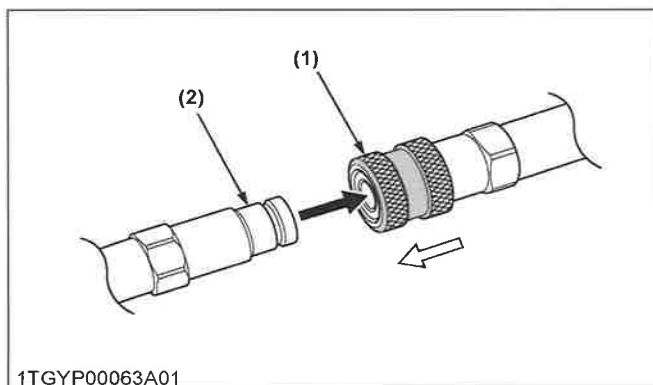
AVERTISSEMENT

Pour éviter des blessures graves ou la mort :

- Arrêtez le moteur et libérez la pression avant de brancher ou débrancher les raccords.
- Évitez de vérifier la présence de fuites avec les mains.
- Assurez-vous que les coupleurs sont correctement verrouillés une fois la connexion effectuée.
- Portez toujours des gants de protection lors de la manipulation d'outils, de flexibles et de coupleurs hydrauliques.

Connexion

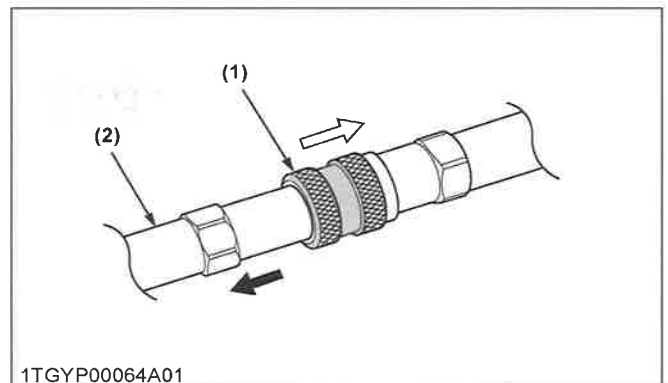
1. Retirez les bouchons cache-poussière.
2. Nettoyez les deux coupleurs.
3. Insérez le coupleur d'outil dans le coupleur hydraulique du véhicule.
4. Tirez légèrement sur le coupleur de l'outil pour vérifier que les coupleurs sont bien raccordés.



(1) Bague de coupleur femelle (2) Coupleur mâle

Déconnexion

1. Abaissez d'abord l'outil au sol pour libérer la pression hydraulique dans les flexibles.
2. Nettoyez les coupleurs.
3. Libérez la pression en déplaçant les leviers de commande hydraulique avec le moteur arrêté.
4. Tirez le flexible hydraulique directement du coupleur tout en tirant sur la bague pour le relâcher.
5. Nettoyez l'huile et la poussière du coupleur puis remettez les bouchons cache-poussière.



(1) Bague de coupleur femelle (2) Coupleur mâle

NOTE :

- Votre concessionnaire KUBOTA local peut fournir les pièces nécessaires à l'adaptation de coupleurs aux flexibles hydrauliques.

PNEUS ET ROUES

PNEUS

⚠ AVERTISSEMENT

Pour éviter des blessures graves ou la mort :

- Ne tentez pas de monter un pneu sur une jante. Cette opération doit être effectuée par une personne qualifiée avec l'équipement approprié.
- Respectez toujours la pression adaptée.

Ne gonflez pas les pneus à une pression supérieure à celle recommandée dans le manuel de l'opérateur.

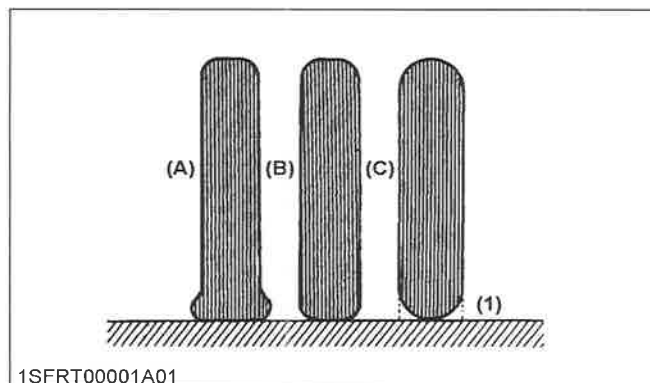
IMPORTANT :

- N'utilisez que les pneus approuvés par KUBOTA.

1. Pression de gonflage

Bien que la pression de gonflage des pneus soit établie en usine au niveau prescrit, elle diminue naturellement au fil du temps. Par conséquent, vérifiez la pression tous les jours et regonflez les pneus si nécessaire.

Dimensions des pneus	Pression de gonflage	Capacité de charge des pneus
25 x 10 - 12 HDWS, avant et arrière	140 kPa 1,4 kgf/cm ²	40 km/h : 650 kgf
25 x 10 - 12 ATV, avant et arrière		

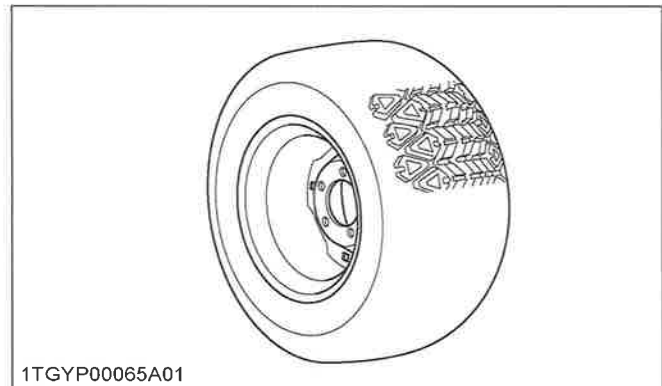


1SFRT00001A01

- (1) Sol
(A) « INSUFFISANT » (B) « NORMAL »
(C) « EXCESSIF »

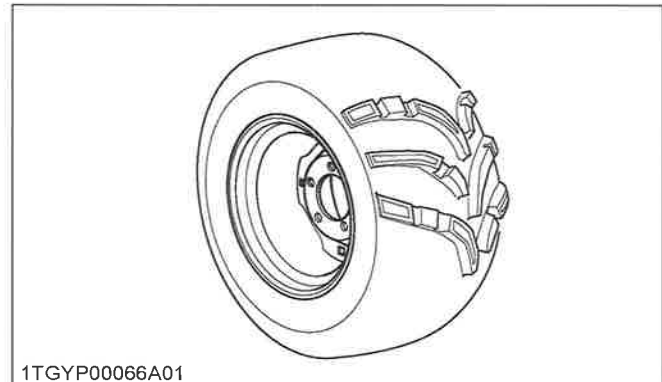
2. Type de pneus et utilisation

Pneu de site de travail robuste



1TGYP00065A01

Pneu tout terrain



1TGYP00066A01

ROUES

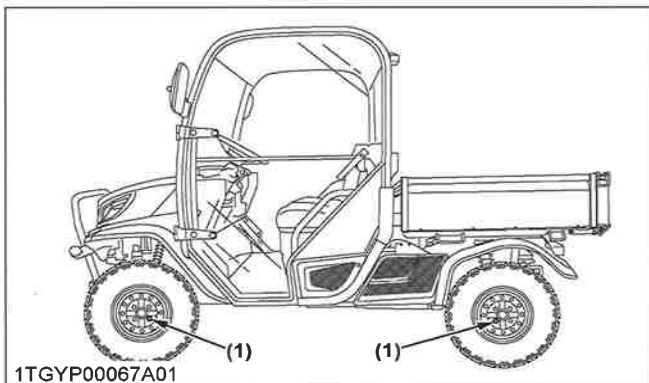
⚠ AVERTISSEMENT

Pour éviter des blessures graves ou la mort :

- Installez le véhicule en toute sécurité sur un support adapté avant de retirer la roue.
- N'utilisez jamais le véhicule avec des boulons et écrous de roue lâches.

IMPORTANT :

- Lors de la remise en place d'une roue, serrez les écrous et boulons selon les couples suivants puis vérifiez à nouveau après avoir fait rouler le véhicule sur 200 m et ensuite selon l'intervalle d'entretien.



1TGYP00067A01

(1) Couple de serrage (boulons et écrous)

Roue en aluminium : 90 à

110 N · m, 9,2 à 11,2 kgf · m

Roue en acier : 108 à 130

N · m, 11,1 à 13,2 kgf · m

AMORTISSEURS

1. Réglage du ressort d'amortisseur



AVERTISSEMENT

Pour éviter des blessures graves ou la mort :

- Pour le réglage du ressort d'amortisseur, assurez-vous de consulter votre concessionnaire KUBOTA local.

Les ressorts d'amortisseur avant et arrière peuvent être réglés en fonction des conditions de conduite et de l'état de la charge.

Position de l'amortisseur

Position	Ressort	Charge
1	Plus forte	Lourde
2	↑	↑
3 (par défaut)		
4	↓	↓
5	Plus faible	Légère

FONCTIONNEMENT DE LA CABINE

Si le véhicule est équipé de la cabine, reportez-vous à ce qui suit.

PORTE ET FENÊTRE

1. Verrouillage et déverrouillage de la porte

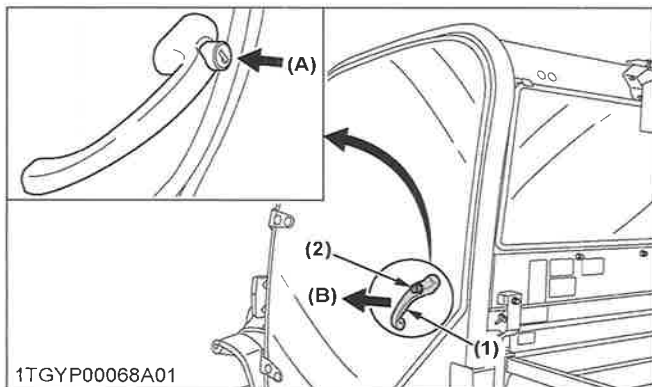
Depuis l'extérieur

Insérez la clé dans la serrure de la porte. Tournez la clé dans le sens horaire pour déverrouiller la porte. Tournez la clé dans le sens inverse pour verrouiller la porte. La clé peut être retirée lorsqu'elle est perpendiculaire à la poignée extérieure de la portière.

2. Ouverture de la porte

Depuis l'extérieur

Pour ouvrir la porte, appuyez sur le bouton de verrouillage de la porte et tirez la poignée extérieure de la portière.

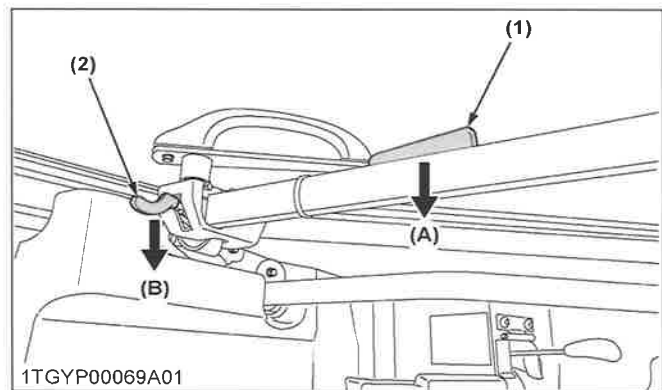


1TGYP00068A01

- (1) Poignée extérieure (A) « APPUYER »
(2) Verrouillage de la portière (B) « TIRER »

Depuis l'intérieur

Tirez sur la poignée de porte intérieure ou poussez la poignée de la portière et la porte peut être ouverte (le cylindre à gaz pousse la porte de la position fermée à la position ouverte).



1TGYP00069A01

- (1) Poignée de porte (A) « APPUYER »
(2) Poignée intérieure (B) « TIRER »

3. Fermeture de la porte

IMPORTANT :

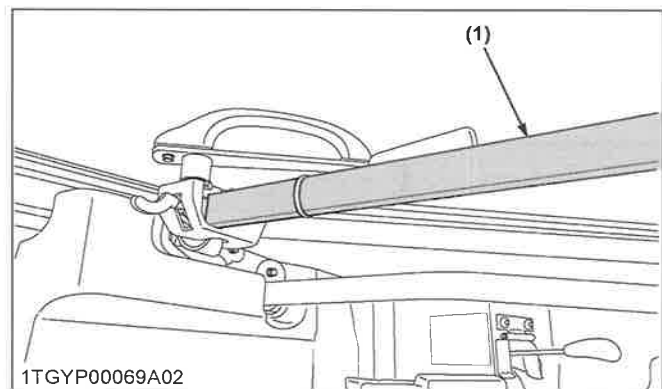
- Après avoir fermé les portes, assurez-vous que les portes sont complètement fermées.

Depuis l'extérieur

Poussez la porte et fermez la porte.

Depuis l'intérieur

Tirez le faisceau de la porte et fermez la porte.



1TGYP00069A02

- (1) Faisceau porte

4. Fenêtre avant

⚠ AVERTISSEMENT

Pour éviter des blessures graves ou la mort :

- Ne conduisez pas le véhicule avec la fenêtre avant ouverte.
- La zone de la cabine risque d'être exposée aux cailloux ou à la broussaille.

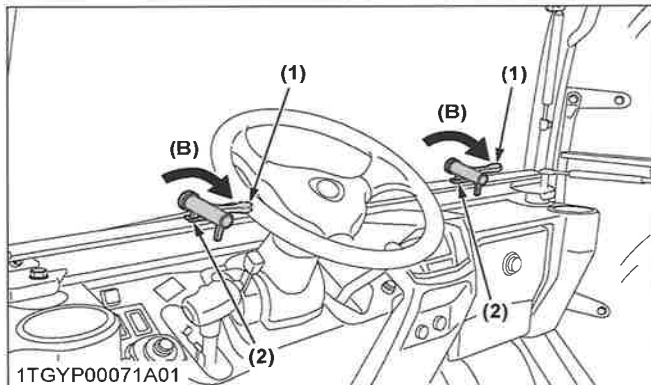
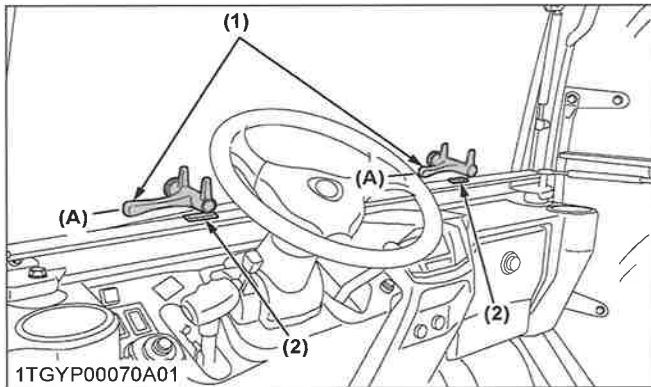
PORTE ET FENÊTRE

Pour ouvrir

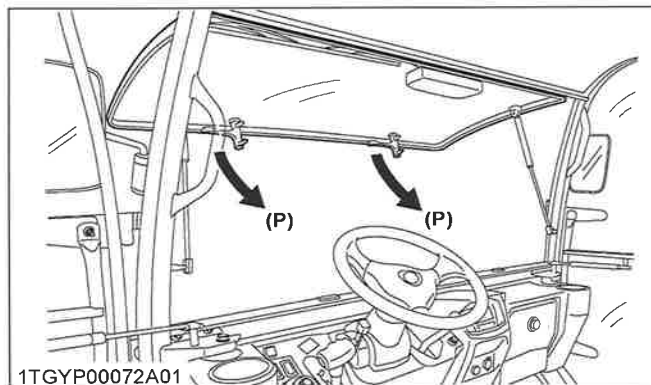
Tournez les deux poignées de fenêtre avant dans le sens antihoraire vers la position verticale (tournez à 90°). Poussez la fenêtre avant un peu et elle sera ouvertes par le vérin à ressort à gaz.

Pour fermer

Tirez un peu la fenêtre avant et tournez les deux poignées avant de la fenêtre dans le sens horaire (90°). Insérez les deux poignées à l'intérieur des trous de verrouillage.



(1) Poignée de la vitre avant (A) « OUVRIR »
(2) Orifice de verrouillage (B) « FERMER »



(P) « TIRER »

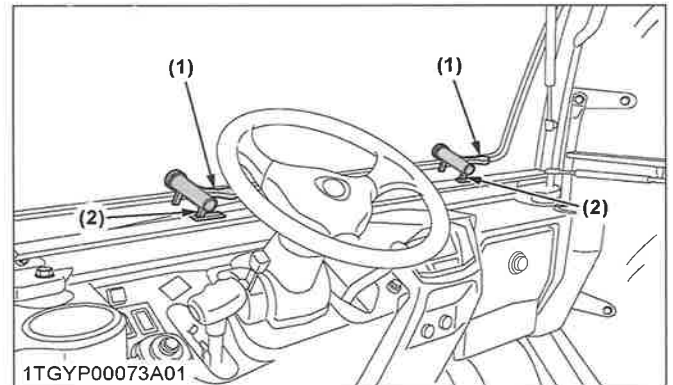
IMPORTANT :

- Pour fermer la fenêtre avant, tirez les 2 poignées (gauche et droite) en même temps.

FONCTIONNEMENT DE LA CABINE

Verrouillage lors de l'ouverture

Pour le verrouillage de la fenêtre avant lorsqu'elle est ouverte, insérez le deuxième levier à l'intérieur des trous de verrouillage.



(1) Poignée de la vitre avant (2) Deuxième levier

5. Sortie de secours

1. Ouvrez la porte droite de la cabine si la porte gauche est bloquée, et vice versa en cas d'urgence.
2. Quittez le véhicule par la fenêtre avant la cabine si les portes sont bloquées en cas d'urgence.

ESSUIE-GLACE

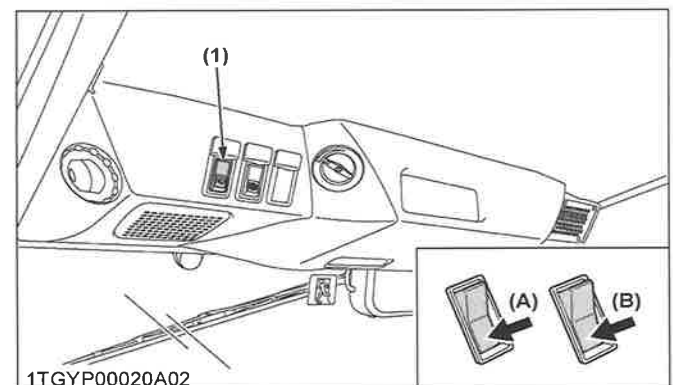
1. Interrupteur d'essuie-glace/de lave-glace avant

Mettez le contact et appuyez sur la moitié inférieure de l'interrupteur d'essuie-glace jusqu'au premier cran pour activer l'essuie-glace.

Lorsque vous appuyez davantage jusqu'au deuxième cran, le liquide lave-glace jaillit.

Le jet continue tant que l'interrupteur est enfoncé et l'essuie-glace est actionné en continu.

Cabine avec chauffage



(1) Interrupteur d'essuie-glace/de lave-glace avant (A) « L'essuie-glace est activé »
(B) « Le liquide lave-glace jailli »

FUNCTIONNEMENT DE LA CABINE

ESSUIE-GLACE

IMPORTANT :

- N'actionnez pas les essuie-glaces lorsque les fenêtres sont sèches, au risque de les rayer. Ne manquez pas de faire jaillir du liquide lave-glace avant d'actionner les essuie-glaces.

2. Utilisation des essuie-glaces en hiver

1. Pendant l'hiver, maintenez les balais d'essuie-glace hors contact avec la fenêtre avant s'ils ne sont pas utilisés pour éviter qu'ils ne gèlent dessus.
2. Si la fenêtre avant est couverte de neige, grattez-la avant d'utiliser les essuie-glaces.
3. Si les balais d'essuie-glace sont gelés sur la fenêtre avant et ne bougent pas, « coupez » le contact et retirez la glace des balais. « Remettez » ensuite le contact.
4. Lorsque vous utilisez des balais d'essuie-glace d'hiver disponibles dans le commerce, vérifiez qu'ils sont de taille égale ou inférieure à celle des balais standard.

IMPORTANT :

- En hiver, les balais et le moteur d'essuie-glace peuvent être surchargés et provoquer des détériorations. Prenez les précautions indiquées plus haut pour éviter cette situation.

CHAUFFE-CABINE

1. Bouches d'aération

Réglage des buses d'air

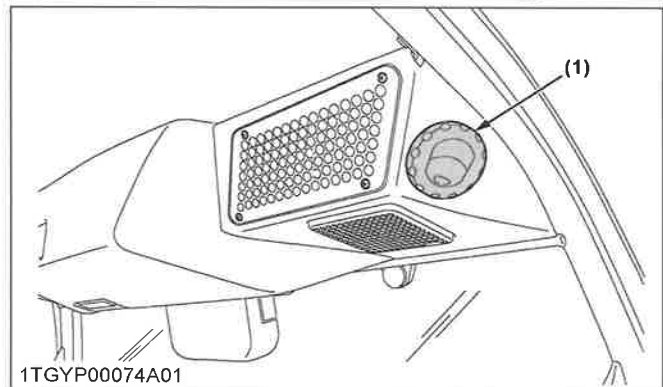
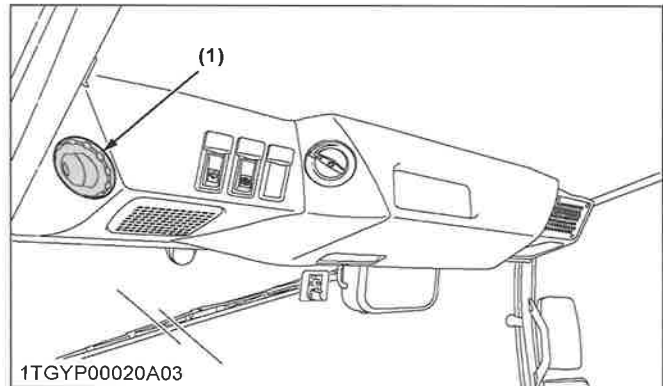
Les buses d'air peuvent être réglées indépendamment selon les besoins.

Il y a 2 buses d'air.

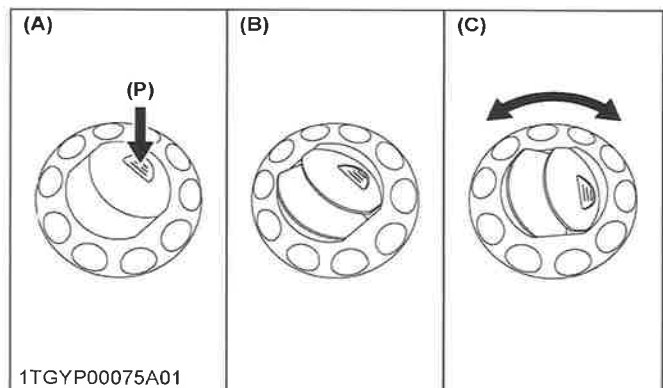
Selon vos besoins, elles peuvent être plus ou moins ouvertes.

Les buses d'air peuvent pivoter (360°) pour changer la direction de l'air.

Les buses d'air peuvent être complètement fermées.



(1) Buse à air



(A) « FERMER »
(B) « OUVRIR »

(C) « TOURNER »
(P) « APPUYER »

AVERTISSEMENT

Pour éviter des blessures graves ou la mort :

- **Inspection quotidienne**
Faites immédiatement réparer le véhicule si l'un des défauts suivants est découvert. (Ces défauts peuvent provoquer des brûlures ou des blessures. Ils pourraient aussi gripper le moteur ou provoquer d'autres problèmes graves.)
 - Griffes, fissures ou gonflements au niveau des tuyaux d'eau.
 - Fuite au niveau des raccords des tuyaux d'eau.

CHAUFFE-CABINE

- Protections ou passe-câble manquants ou endommagés pour les tuyaux d'eau.
- Boulons de montage desserrés, supports endommagés.
- Ne touchez pas les flexibles d'eau ni le chauffage avec les mains. Risque de brûlure.

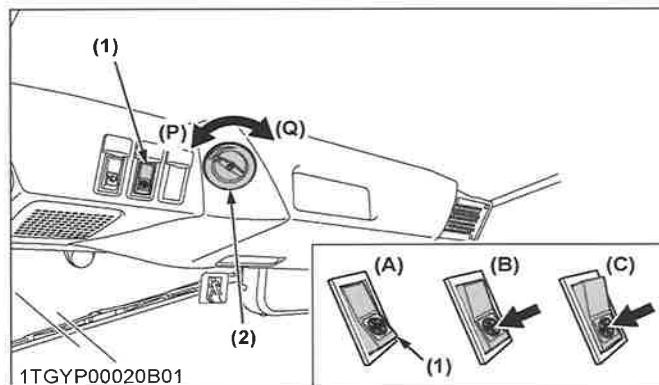
IMPORTANT :

- Remplacez les flexibles d'eau tous les 2 ans.
- Si la vitre ne se dégivre pas en conditions extrêmes ou si de la buée apparaît dans la cabine, frottez l'humidité avec un chiffon doux.
- Ne bloquez pas toutes les buses d'air du chauffage de la cabine. Un dysfonctionnement pourrait se produire.

2. Commutateur de ventilateur

Appuyez sur le commutateur pour enclencher le ventilateur de chauffage.

Appuyez une deuxième fois sur ce bouton pour engager la plus haute ou la deuxième vitesse de ventilateur.



- | | |
|--|--|
| (1) Commutateur de ventilateur | (C) « MARCHE : Élevé »
(Appuyez la deuxième fois) |
| (2) Cadran de réglage de la température | (P) « CHAUD » |
| (A) « ARRÊT » | (Q) « FROID » |
| (B) « MARCHE : Bas »
(Appuyez la première fois) | |

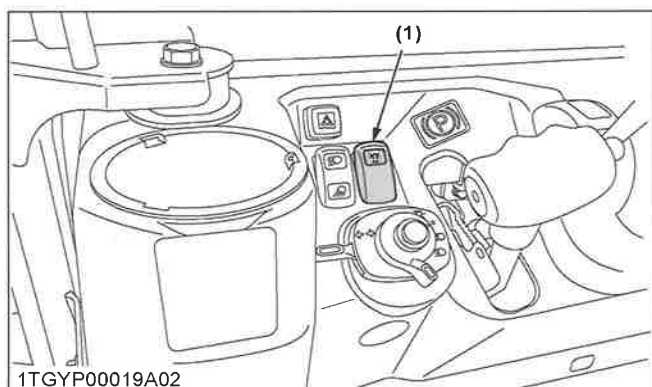
GYROPHARE (SI ÉQUIPÉ)

1. Interrupteur du gyrophare

Mettez le contact et appuyez sur la moitié supérieure de l'interrupteur de gyrophare. Le gyrophare et le témoin de l'interrupteur sont activés.

Appuyez sur la moitié inférieure de l'interrupteur pour éteindre l'éclairage ainsi que le témoin.

FONCTIONNEMENT DE LA CABINE



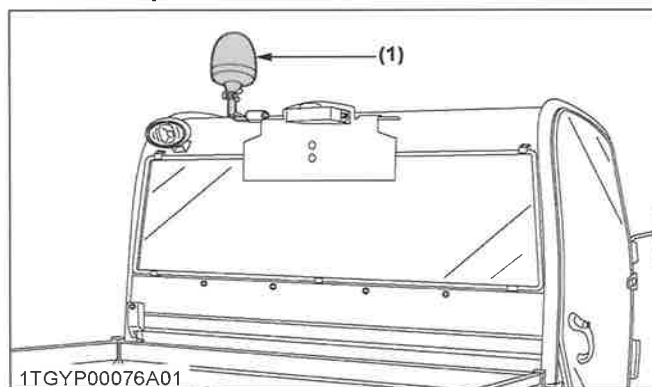
(1) Interrupteur du gyrophare

2. Position de gyrophare

Afin que le gyrophare soit visible dans toutes les directions par les autres automobilistes, mettez le gyrophare en position supérieure comme indiqué sur la figure.

Afin de ne pas endommager le gyrophare, lorsque la hauteur est limitée (sous un bâtiment, par exemple) ou en présence d'obstacles (branches, par exemple), déplacez le gyrophare en position inférieure comme indiqué sur la figure.

Position supérieure

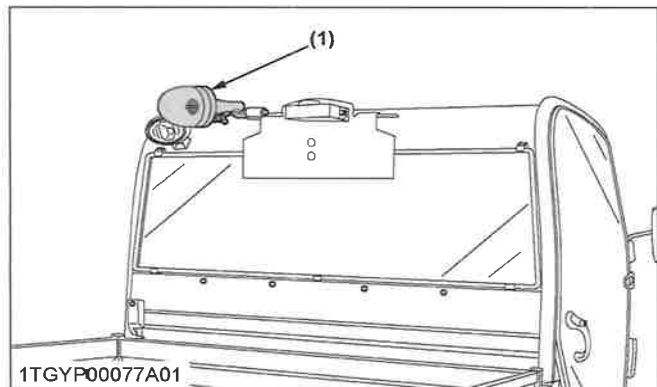


(1) Gyrophare

FONCTIONNEMENT DE LA CABINE

GYROPHARE (SI ÉQUIPÉ)

Position inférieure



(1) Gyrophare

REMORQUAGE ET TRANSPORT

REMORQUAGE ET TRANSPORT

1. Attelage de remorque arrière

AVERTISSEMENT

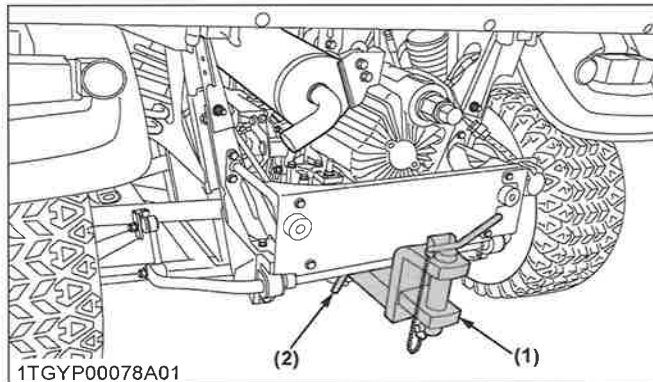
Pour éviter des blessures graves ou la mort :

- Tractez toujours des charges à vitesse suffisamment lente pour garder le contrôle du véhicule et éviter tout basculement.
- Afin de fournir une capacité de freinage et une traction adéquates, ne tractez pas une charge si la benne n'est pas chargée ou si les outils ne sont pas installés.
- Attachez une remorque uniquement à l'attelage de remorque.

Plus de détails concernant la charge d'attelage de remorque arrière peuvent être consultés dans une autre section.

(Voir LIMITATIONS DU VÉHICULE en page 28.)

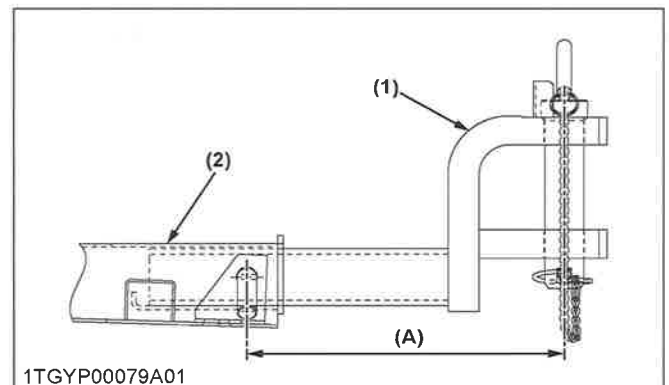
En cas de remorquage d'un autre appareil, utilisez une chaîne de sécurité.



(1) Attelage de remorque arrière (2) Goupille d'attelage

IMPORTANT :

- Lors de la fixation de l'attelage de remorque arrière au cadre, restez en conformité avec les directives de prévention des limitations dans la figure ci-dessous.



(1) Attelage de remorque arrière (A) 260 mm max.
(2) Cadre

Numéro approuvé par le composant UE	
Valeur de D (kN)	6,06

2. Couplage avant

AVERTISSEMENT

Pour éviter des blessures graves ou la mort :

- Ne tractez pas ce véhicule à moins que toutes les fonctions du véhicule soient en parfait état de fonctionnement, car un dysfonctionnement de l'utilisation de la direction ou du freinage risque de provoquer un accident.

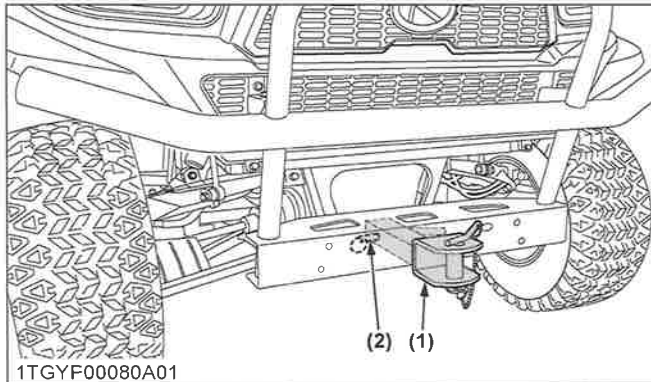
Utilisez le couplage avant pour une plus grande manœuvrabilité dans des zones confinées, comme des granges.

Les détails concernant la charge de couplage avant peuvent être consultés dans une autre section.

(Voir LIMITATIONS DU VÉHICULE en page 28.)

REMORQUAGE ET TRANSPORT

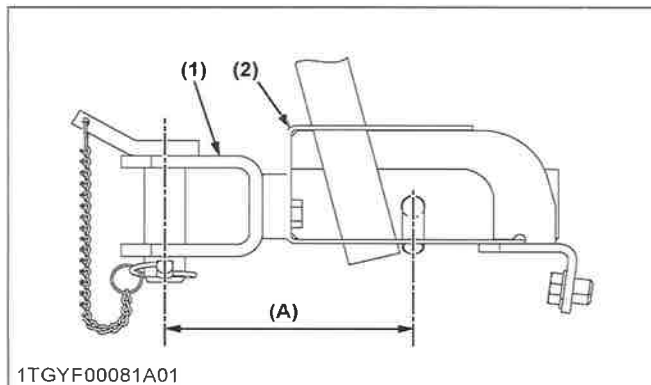
REMORQUAGE ET TRANSPORT



1TGYF00080A01
(1) Couplage avant (2) Goupille d'attelage

IMPORTANT :

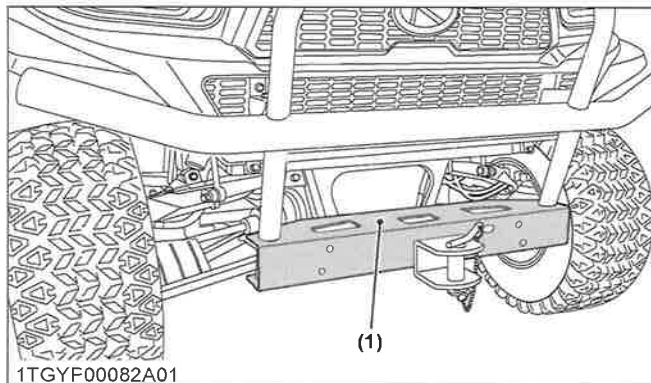
- Lors de la fixation du couplage avant au cadre, restez en conformité avec les directives de prévention des limitations dans la figure ci-dessous.



1TGYF00081A01
(1) Couplage avant (2) Pare-buffle (A) 182 mm max.

3. Support de treuil

Le montage du treuil nécessite toujours de lire le manuel d'instructions fourni avec le treuil soigneusement avant de l'utiliser.

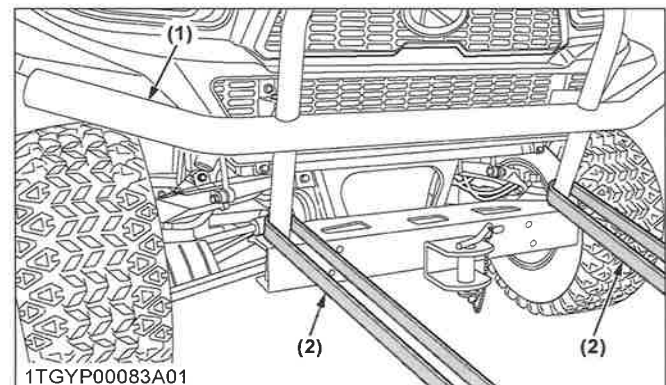


1TGYF00082A01
(1) Support de treuil

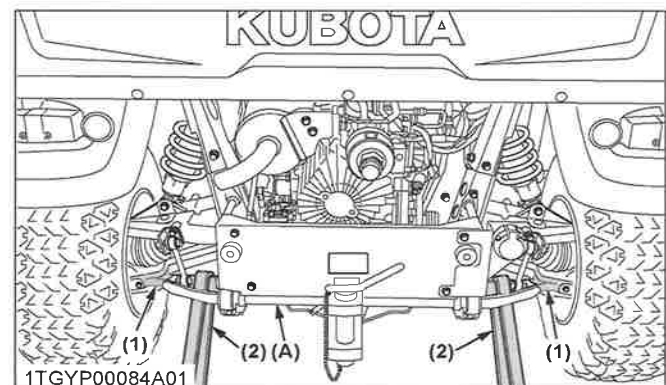
4. Transport du véhicule en toute sécurité

Faites attention aux points ci-dessous lors du transport du véhicule.

1. Appliquer le frein de stationnement et placez des cales contre les pneus avant et arrière.
2. Fixez les parties du véhicule indiquées sur la figure ci-dessous à l'aide de sangles ou de chaînes adéquates.
3. Lors du transport du véhicule sur un chariot ou une remorque, conformez-vous toujours aux réglementations fédérales et/ou aux réglementations locales relatives à l'arrimage.



1TGYF00083A01
(1) Pare-buffle (2) Sangle robuste



1TGYF00084A01
(1) Bras inférieur (A) Stabilisateur arrière (2) Sangle robuste

IMPORTANT :

- N'appliquez pas les sangles et chaînes au stabilisateur arrière.

Suivez la procédure ci-dessous lors du remorquage du véhicule : dans le cas contraire, la mécanique du véhicule risque d'être endommagée.

- Placez tous les leviers de changement de rapport au « POINT MORT ».

**REMORQUAGE ET TRANSPORT****REMORQUAGE ET TRANSPORT**

- Si possible, démarrez le moteur et sélectionnez 2RM ; si le véhicule est équipé de vitesses rampantes, vérifiez qu'elles ne sont pas engagées.
- Remorquez le véhicule en utilisant son attelage avant ou sa barre de traction.
- Ne remorquez jamais à une vitesse supérieure à « 10 km/h ».



ENTRETIEN

AVERTISSEMENT

Pour éviter des blessures graves, voire mortelles ou dommage du véhicule :

- Assurez-vous de disposer de suffisamment de connaissance, d'expérience, et de posséder les pièces et outils de remplacement adéquats avant d'entreprendre toute tâche d'entretien du véhicule.
- Si vous ne disposez ni de connaissances ni de l'équipement nécessaires à l'exécution des tâches d'entretien, consultez votre concessionnaire KUBOTA local.
- Demandez à votre concessionnaire KUBOTA local d'effectuer l'inspection des éléments qui sont indiqués par *3 dans le tableau ci-dessous.

INTERVALLES D'ENTRETIEN

N°	Pièces		Indication du compteur d'heures													Après 700 heures	Page de référence			
			50	100	150	200	250	300	350	400	450	500	550	600	650				700	
1	Système de démarrage du moteur	Vérifier	○	○	○	○	○	○	○	○	○	○	○	○	○	○	○	toutes les 50 heures	90	
2	Graissage	Appliquer	○	○	○	○	○	○	○	○	○	○	○	○	○	○	○	toutes les 50 heures	89	
3	Huile moteur	Changer	◎			○				○				○			toutes les 200 heures	97	*1	
4	Silencieux (pare-étincelles)	Nettoyer		○		○			○					○		○	toutes les 100 heures	96		
5	Couple de serrage ce roue	Vérifier	◎	○		○			○					○		○	toutes les 100 heures	91	*1	
6	État de la batterie	Vérifier		○		○			○					○		○	toutes les 100 heures	93	*2	
7	Courroie d'alternateur	Régler		○		○			○					○		○	toutes les 100 heures	92		
8	Ressort de point mort VHT	Vérifier		○		○			○					○		○	toutes les 100 heures	91	*3	
9	Décharge de pression VHT	Vérifier		○		○			○					○		○	toutes les 100 heures	91	*3	
10	Pincement	Régler		○		○			○					○		○	toutes les 100 heures	95		
11	Élément de filtre à carburant	Vérifier		○		○			○					○		○	toutes les 100 heures	92		
		Remplacer								○								toutes les 400 heures	103	*3

(À suivre)



ENTRETIEN

N°	Pièces		Indication du compteur d'heures													Après 700 heures	Page de référence			
			50	100	150	200	250	300	350	400	450	500	550	600	650				700	
12	Tuyau d'alimentation en carburant	Vérifier																chaque année	106	*4
		Remplacer																tous les 4 ans	109	
13	Élément de filtre à air	Nettoyer		○		○		○		○		○		○		○	toutes les 100 heures	91	*5	
		Remplacer															toutes les 1000 h ou 1 fois par an	103	*6	
14	Filtre à huile moteur	Remplacer	◎			○				○					○		toutes les 200 heures	97	*1	
15	Filtre à huile de transmission (VHT) (couleur jaune)	Remplacer	◎			○				○					○		toutes les 200 heures	98	*1	
16	Filtre à huile de transmission (aspiration) (couleur noire)	Remplacer	◎			○				○					○		toutes les 200 heures	99	*1	
17	Pédale de frein	Vérifier	◎			○				○					○		toutes les 200 heures	100	*1 *3	
18	Frein de stationnement	Régler	◎			○				○					○		toutes les 200 heures	96	*1	
19	Commutateur de feux de stop	Vérifier	◎			○				○					○		toutes les 200 heures	101	*1	
20	Carter de frein avant	Vérifier	◎			○				○					○		toutes les 200 heures	100	*1	
21	Réservoir d'huile hydraulique	Changer				○				○					○		toutes les 200 heures	99		
22	Durite de radiateur, tuyau et collier de serrage	Vérifier															chaque année	107	*4	
		Remplacer															tous les 4 ans	109	*3	
23	Conduite d'huile hydraulique	Vérifier															chaque année	106	*4	
		Remplacer															tous les 4 ans	109	*3	
24	Circuit d'admission d'air	Vérifier															chaque année	107	*4	
		Remplacer															tous les 4 ans	110	*3	
25	Flexible de reniflard du moteur	Vérifier															chaque année	108	*4	
		Remplacer															tous les 4 ans	110	*3	
26	Durite de frein et tuyau	Vérifier															chaque année	108	*4	
		Remplacer															tous les 4 ans	110	*3	

(À suivre)



ENTRETIEN

N°	Pièces		Indication du compteur d'heures													Après 700 heures	Page de référence			
			50	100	150	200	250	300	350	400	450	500	550	600	650				700	
27	Usure des pneus	Vérifier	⊙						○									toutes les 300 heures	101	*1
28	Liquide de transmission	Changer								○								toutes les 400 heures	102	
29	Huile de carter d'essieu avant	Changer								○								toutes les 400 heures	102	
30	Huile de carter de fusée	Changer								○								toutes les 400 heures	101	
31	Jeu des soupapes du moteur	Régler																toutes les 800 heures	103	*3
32	Pression d'injection de buse d'injection de carburant	Vérifier																toutes les 1500 heures	103	*3
33	Pompe d'injection	Vérifier																toutes les 3000 heures	106	*3
34	Maître-cylindre de frein (pièces internes)	Remplacer																tous les 4 ans	110	*3
35	Unité de chauffage	Vérifier																chaque année	109	*3
36	Liquide de frein	Changer																tous les 2 ans	109	*3
37	Joint de cylindre de frein arrière	Remplacer																tous les 4 ans	110	*3
38	Joint de frein avant	Remplacer																tous les 4 ans	110	*3
39	Circuit de refroidissement	Rincer																toutes les 2000 h ou tous les 2 ans	103	*3 *7
40	Liquide de refroidissement	Changer																toutes les 2000 h ou tous les 2 ans	103	*3 *7
41	Circuit d'alimentation	Purger																Effectuer l'entretien selon les besoins	110	
42	Fusible	Remplacer																	110	
43	Ampoule d'éclairage	Remplacer																	112	
44	Réservoir hydraulique	Vérifier																	113	

*1 Les 50 premières heures ne doivent pas correspondre à un cycle de remplacement.

*2 Lorsque la batterie est utilisée moins de 100 heures par an, vérifiez l'état de la batterie en lisant l'indicateur chaque année.

*3 Consultez votre concessionnaire KUBOTA local pour cet entretien.

*4 Remplacez en cas de détérioration (fissure, durcissement, rayure ou déformation) ou de dégât.

*5 Le filtre à air doit être nettoyé plus souvent dans des environnements poussiéreux que dans des conditions normales.

*6 Toutes les 1000 heures ou 1 fois par an, à la première échéance.

*7 Toutes les 2000 heures ou tous les 2 ans, à la première échéance.



LUBRIFIANTS, CARBURANT ET LIQUIDE DE REFROIDISSEMENT

ENTRETIEN

IMPORTANT :

- Les tâches indiquées par © doivent être effectuées après les 50 premières heures de fonctionnement.

LUBRIFIANTS, CARBURANT ET LIQUIDE DE REFROIDISSEMENT

N°	Emplacements		Capacité		Lubrifiants, carburant et liquide de refroidissement	
			RTV-X900MR	RTV-X900MC		
1	Carburant		30 L		Carburant diesel N° 2-D Carburant diesel N° 1-D si la température est inférieure à -10 °C	
2	Liquide de refroidissement (avec réservoir de réserve)		6,1 L	7,1 L	Eau fraîche et propre avec antigel	
3	Liquide lave-glace		—	1,7 L	Liquide de lave-glace pour automobiles	
4	Carter moteur	Filtre échangé	3,1 L		• Huile moteur : Classification de service API CF ou supérieur	
		Filtre non échangé	2,7 L		Plus de 25 °C	SAE30, SAE10W-30 ou 15W-40
					0 à 25 °C	SAE20, SAE10W-30 ou 15W-40
Carter de transmission		7,0 L		• Liquide SUPER UDT *		
6	Carter d'essieu avant		0,6 L		• SUPER UDT fluide *	
7	Carter d'articulation avant		Réf. 0,25 L		• SUPER UDT fluide *	
8	Liquide de frein (réservoir et lignes)		0,4 L		KUBOTA DOT3 GENUINE BRAKE FLUID	
9	Réservoir d'huile hydraulique		18,0 L		• SUPER UDT fluide *	

* La dénomination du liquide UDT authentique de KUBOTA peut être différente de celle figurant dans le manuel d'utilisation selon le pays d'utilisation. Pour des informations plus détaillées, consultez votre concessionnaire KUBOTA local.



ENTRETIEN

Graissage	Nbre de points de graissage	Capacité	Type de graisse
Lever de frein de stationnement	2	quantité modérée	Graisse universelle EP2 (NLGI Grade N° 2)
Borne de la batterie	2		
Pignon de cylindre de levage de chargement	1	Jusqu'à ce que la graisse déborde	
Pivot de la benne	2	quantité modérée	
Liaison VHT	2	Jusqu'à ce que la graisse déborde	
	1	quantité modérée	
Liaison du levier de soupape	1		
Liaison du levier 4RM	1		
Liaison de changement de gamme de vitesses	1		
Liaison de déchargement	1		
Pédale de blocage du différentiel	2		
A-ARM avant	6	Jusqu'à ce que la graisse déborde	
A-ARM arrière	8		
Liaison du frein de stationnement	1	quantité modérée	
Câble d'accélérateur à main (si équipé)	---		Graisse silicone anti-rouille

Huile moteur :

- L'huile utilisée dans le moteur doit correspondre à la classification de l'Institut Américain du Pétrole (API) et au classement d'huile moteur SAE en fonction des températures ambiantes décrites ci-dessus :
- Du fait de l'entrée en vigueur des normes antipollution, les huiles de lubrification CF-4 et CG-4 ont été développées pour les carburants à faible taux de soufre utilisés dans les moteurs des véhicules routiers. Pour les véhicules non routiers utilisant des carburants à taux de soufre élevé, il est recommandé d'utiliser les huiles de lubrification « CF ou de gamme supérieure » avec un indice de basicité élevé (IBT de 10 au minimum).
- Consultez le tableau suivant pour déterminer l'huile moteur de classement API adapté en fonction du type de moteur (avec EGR interne, EGR externe ou sans EGR) et en fonction du carburant (faible taux ou fort taux de soufre).

Carburant utilisé	Classification de l'huile moteur (classification API)	
	Classe d'huile des moteurs sauf EGR externe	Classe d'huile pour les moteurs avec EGR externe
Carburant à fort taux de soufre ($\geq 0,05$ % (500 ppm))	CF (Si vous utilisez l'huile lubrifiante « CF-4 », « CG-4 », « CH-4 » ou « CI-4 » avec un carburant à taux de soufre élevé, effectuez des vidanges à intervalles plus rapprochés. (environ de moitié))	---
Carburant à faible taux (<0,05 % (500 ppm)) ou très faible taux de soufre (<0,0015 % (15 ppm))	CF, CF-4, CG-4, CH-4 ou CI-4	CF ou CI-4 (Les huiles moteurs de classe CF-4, CG-4 et CH-4 ne peuvent pas être utilisées sur des moteurs de type EGR)

EGR : Recyclage des gaz d'échappement

- L'huile moteur CJ-4 est destinée à l'utilisation de moteurs à filtre à particules diesel (FAP) et ne peut pas être utilisée sur ce véhicule.

	sans EGR externe	avec EGR externe
Modèle	RTV-X900MR, RTV-X900MC	---



ENTRETIEN

Carburant :

- Indice de cétane d'au moins 45. Un indice de cétane de plus de 50 est préférable, surtout pour les températures de moins de -20 °C ou les altitudes supérieures à 1500 m.
- Si vous utilisez un carburant diesel présentant un taux de soufre supérieur à 0,5 % (5000 ppm), raccourcissez de 50 % la périodicité de remplacement de l'huile moteur et du filtre.
- N'utilisez jamais un carburant diesel présentant un taux de soufre supérieur à 0,05 % (500 ppm) dans un moteur de type EGR EXTERNE.
- N'utilisez pas de carburant diesel présentant un taux de soufre de plus de 1,0 % (10000 ppm).
- Les carburants diesel conformes à la norme EN 590 ou ASTM D975 sont conseillés.
- Le carburant diesel N° 2-D est un carburant distillé moins volatil destiné aux moteurs utilisés dans des applications industrielles et de transport. (SAE J313 JUN87)

Huile de transmission :

Pour terminer la lubrification de la transmission, il est important qu'un liquide de transmission multigrade soit utilisé dans ce système.

L'utilisation de liquide KUBOTA authentique est conseillée pour une protection et des performances optimales.

(Voir le premier tableau de LUBRIFIANTS, CARBURANT ET LIQUIDE DE REFROIDISSEMENT en page 77.) Pour des informations plus détaillées, consultez votre concessionnaire KUBOTA local.

Ne mélangez pas les marques.

Réservoir d'huile hydraulique :

Pour assurer une bonne utilisation du système hydraulique et VHT, il est important d'utiliser un liquide de transmission multigrade dans ce système. L'utilisation de liquide KUBOTA authentique est conseillée pour une protection et des performances optimales.

(Voir le premier tableau de LUBRIFIANTS, CARBURANT ET LIQUIDE DE REFROIDISSEMENT en page 77.) Pour des informations plus détaillées, consultez votre concessionnaire KUBOTA local.

Ne mélangez pas les marques.

Liquide de frein :

Pour votre sécurité, nous vous recommandons fortement KUBOTA DOT3 GENUINE BRAKE FLUID provenant d'un conteneur étanche. S'il n'est pas disponible, vous devrez utiliser uniquement un liquide DOT3 comme remplacement temporaire à partir d'un conteneur étanche.

Cependant, l'utilisation de tout liquide de frein d'une marque autre que KUBOTA peut provoquer de la corrosion et diminuer la durée de vie du système.

Lorsque vous utilisez du liquide DOT3 autre que du liquide KUBOTA DOT3 GENUINE BRAKE FLUID, il est fortement recommandé de rincer et de remplir le système de frein avec du liquide KUBOTA DOT3 GENUINE BRAKE FLUID dès que possible.

L'indication des contenances d'eau et d'huile correspond aux estimations du fabricant.

RÉVISION PÉRIODIQUE

AVERTISSEMENT

Pour éviter des blessures graves ou la mort :

- Ne travaillez pas sous des charges supportées par des équipements hydrauliques. Ils peuvent descendre, présenter une fuite ou être abaissés par accident. Si vous devez effectuer une intervention d'entretien ou de réglage sous le véhicule ou un élément du véhicule, soutenez le véhicule avec des chandelles ou avec tout autre système de calage adéquat.

COMMENT OUVRIR LE CAPOT ET COUVERCLE D'ENTRETIEN

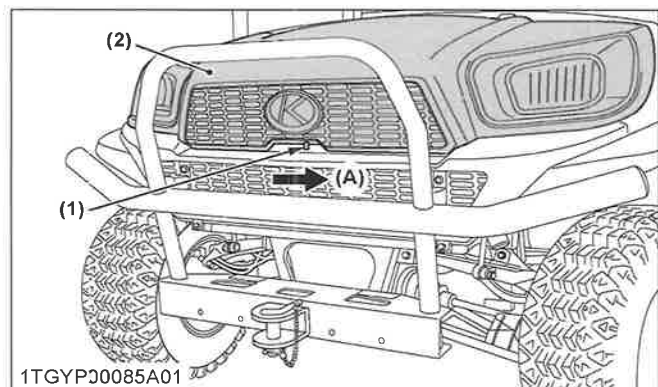
AVERTISSEMENT

Pour éviter tout risque de blessure grave ou mortelle suite à un contact avec des éléments mobiles :

- N'ouvrez jamais le couvercle sous le siège lorsque le moteur tourne.

1. Capot

Pour couvrir le capot, tirez sur le levier de verrouillage en direction du côté gauche de la machine pour relâcher le verrou, et ouvrez le capot.



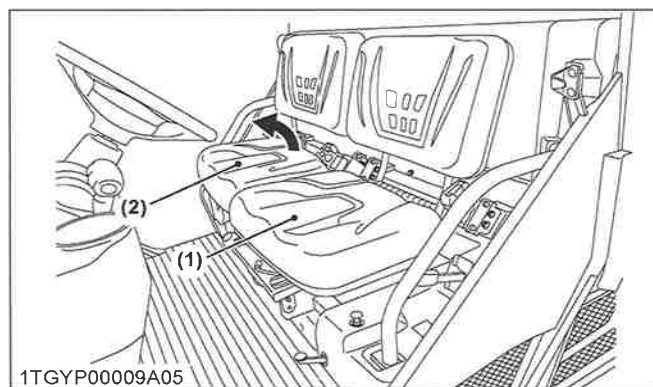
1TGYP00085A01
(1) Levier de verrouillage (A) « RELÂCHER »
(2) Capot

NOTE :

- Pour fermer le capot, poussez-le en position avec les deux mains.

2. Couvercle d'entretien

1. Relevez le siège passager en position vers l'avant.

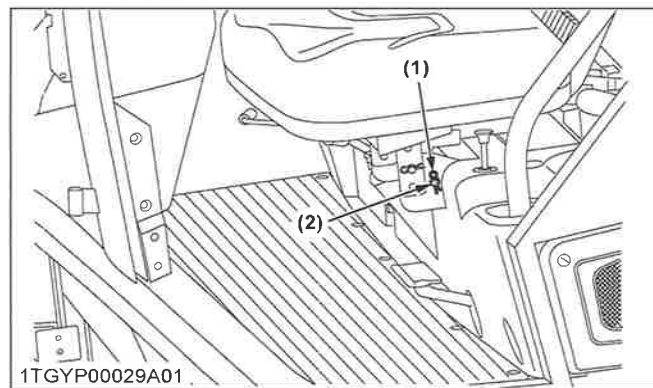


1TGYP00009A05
(1) Siège de l'opérateur (2) Siège passager

Pour relever le siège de l'opérateur :

- a. Détachez la goupille à pression et la goupille de raccord.

Position normale

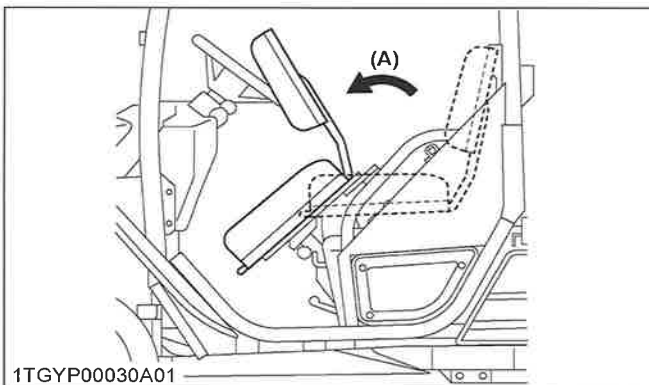


1TGYP00029A01
(1) Goupille à pression (2) Goupille de jonction

- b. Retournez le siège de l'opérateur.

COMMENT RELEVER LA BENNE

RÉVISION PÉRIODIQUE

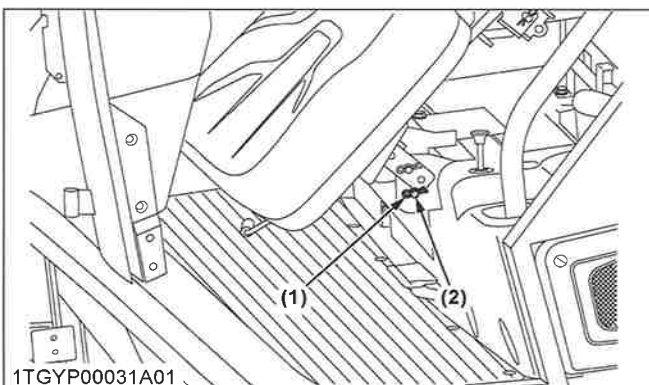


1TGY P00030A01

(A) « RETOURNER »

- c. Insérez la goupille de raccord et la goupille à pression afin d'éviter de tomber.

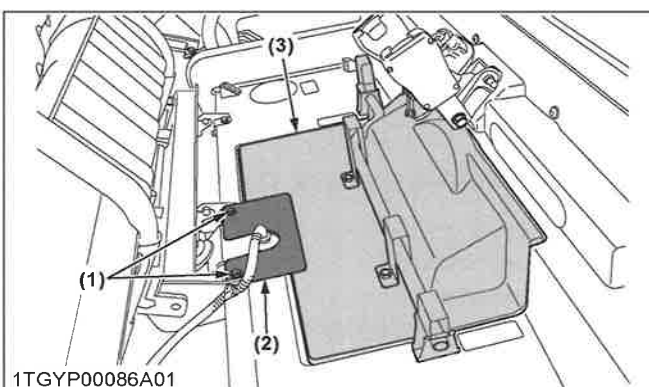
Position relevée



1TGY P00031A01

(1) Goupille à pression (2) Goupille de jonction

2. Retirez les 2 boulons, la plaque de butée et le couvercle d'entretien.



1TGY P00086A01

(1) Boulon (2) Plaque de butée (3) Couvercle d'entretien

3. Après l'entretien, faites l'inverse de la procédure n° 1, 2.

COMMENT RELEVER LA BENNE

AVERTISSEMENT

Pour éviter des blessures graves ou la mort :

- Lors de l'entretien sous la benne relevée, assurez-vous que le support de sécurité est correctement monté.
- Ne touchez pas le silencieux ni les tuyaux d'échappement s'ils sont chauds. Vous risqueriez de graves brûlures.

1. Lever et abaisser la benne

Voir 4. Lever et abaisser la benne en page 60.

POINT DE CRIC

AVERTISSEMENT

Pour éviter des blessures graves, voire mortelles ou dommage du véhicule :

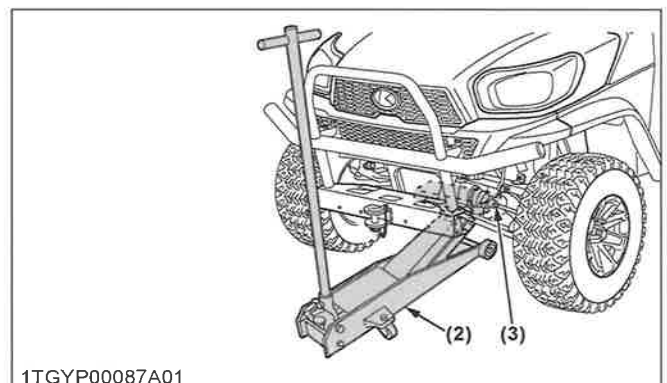
- Ne travaillez pas sous le véhicule avant de l'avoir sécurisé à l'aide de chandelles de garage ou autre système de blocage approprié.

1. Extrémité avant

Soulevez la plaque seulement sous le carter d'essieu avant.

NOTE :

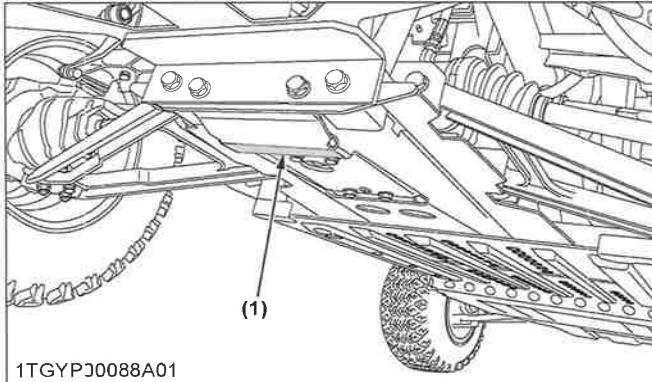
- Avant de lever le véhicule, stationnez-le sur un terrain ferme et de niveau et calez les roues arrière.
- Choisissez un cric apte à reprendre le poids du véhicule et installez-le comme suit.



1TGY P00087A01

RÉVISION PÉRIODIQUE

POINT DE CRIC



1TGYPJ0088A01

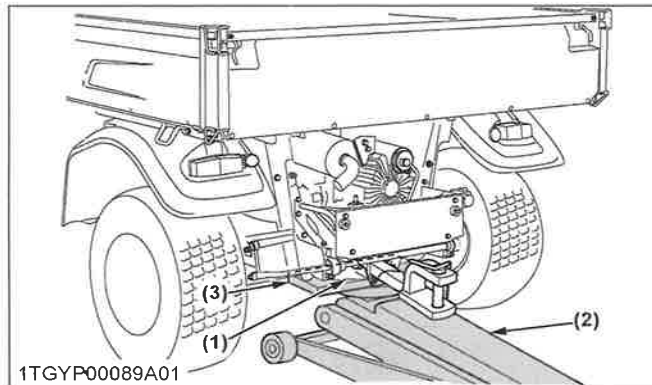
- (1) Plaque sous le boîtier d'es-
sieu avant
- (2) Cric
- (3) Cale en bois

2. Extrémité arrière

Levez l'extrémité arrière lorsque vous placez un bloc de bois sous la plaque inférieure du cadre de transmission.

NOTE :

- Avant de lever le véhicule, stationnez-le sur un terrain ferme et de niveau et calez les roues avant.
- Choisissez un cric apte à reprendre le poids du véhicule et installez-le comme suit.

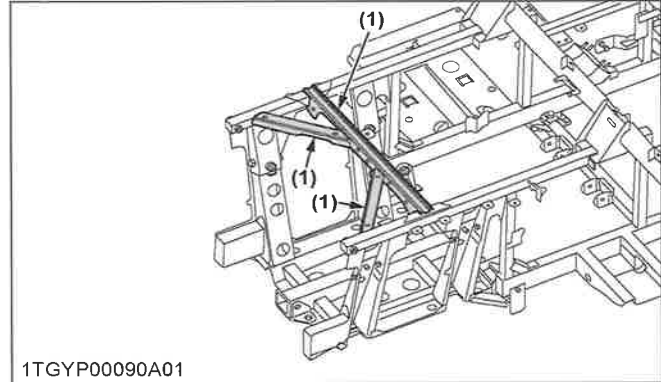


1TGYP00089A01

- (1) Plaque inférieure du cadre
de transmission
- (2) Cric
- (3) Cale en bois

IMPORTANT :

- Pour éviter tout dommage au cadre, ne prenez pas sur la traverse supérieure arrière lorsque vous soulevez le véhicule.



1TGYP00090A01

- (1) Traverse supérieure arrière

CONTRÔLE QUOTIDIEN

Pour votre sécurité et pour le bon fonctionnement du véhicule, procédez à une vérification quotidienne avant de démarrer le moteur.



AVERTISSEMENT

Pour éviter des blessures graves ou la mort :
Prenez les mesures de précaution suivantes lors de la vérification du véhicule.

- Garez le véhicule sur un terrain plat et ferme.
- Serrez le frein de stationnement.
- Abaissez l'outil jusqu'au sol (si équipé).
- Arrêtez le moteur et enlevez la clé.

1. Inspection autour du tracteur

Inspectez le pourtour et le dessous du véhicule pour vérifier l'absence de boulons desserrés, accumulations de saletés, fuites d'huile ou de liquide de refroidissement, pièces cassées ou usées, entre autres.

2. Vérification autour du moteur

1. Stationnez le véhicule sur une surface plane.
2. Arrêtez le moteur.
3. Levez la benne.
4. Montez le support de sécurité.
5. Vérifiez les alentours du moteur à la recherche de boue ou de corps étrangers.
6. Enlevez tous les corps étrangers le cas échéant.

CONTRÔLE QUOTIDIEN

RÉVISION PÉRIODIQUE

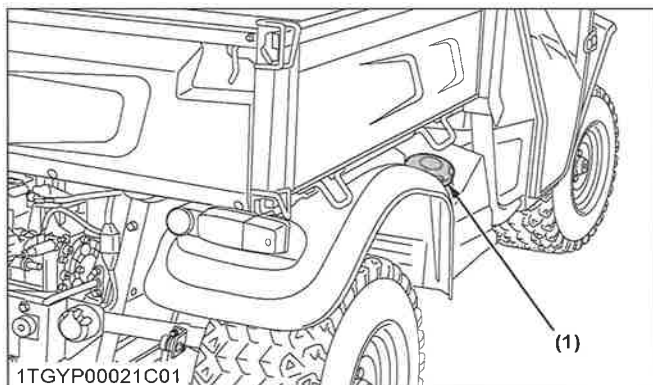
3. Vérification et ravitaillement en carburant

AVERTISSEMENT

Pour éviter des blessures graves ou la mort :

- Évitez de fumer lorsque vous faites le plein.
- Veillez à couper le moteur avant de remplir le réservoir.

1. Mettez le contact en tournant la clé en position « MARCHÉ » et vérifiez l'autonomie sur la jauge à carburant.
2. Faites le plein lorsque la jauge à carburant indique qu'il reste 1/4 de carburant ou moins dans le réservoir.
3. Utilisez du carburant diesel n° 2 à des températures supérieures à -10 °C.
Utilisez du carburant diesel n° 1 à des températures inférieures à -10 °C.



(1) Bouchon de réservoir de carburant

Capacité du réservoir de carburant	30 L
------------------------------------	------

IMPORTANT :

- Évitez que de la poussière ou de la saleté entre dans le circuit de carburant.
- Veillez à ne pas laisser le réservoir de carburant se vider complètement. Dans le cas contraire, de l'air entrerait dans le système de carburant, obligeant à purger le circuit avant de remettre le moteur en marche.
- Veillez à ne pas renverser de carburant pendant le ravitaillement. En cas de déversement, essuyez immédiatement le carburant perdu pour éviter tout risque d'incendie.
- Pour éviter l'accumulation de condensation (eau) dans le réservoir, procédez au

ravitaillement avant de stationner l'engin pour la nuit.

- Assurez-vous de fixer fermement le bouchon du réservoir de carburant après le ravitaillement en carburant.

4. Vérification du niveau d'huile moteur

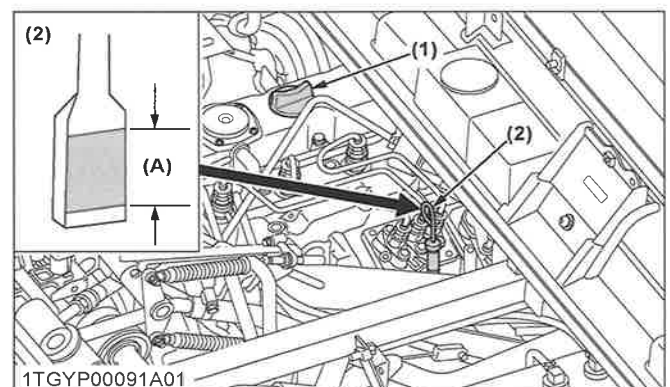
AVERTISSEMENT

Pour éviter des blessures graves ou la mort :

- Assurez-vous d'arrêter le moteur avant de vérifier le niveau d'huile.

1. Stationnez le véhicule sur une surface de niveau.
2. Levez la benne et montez le support de sécurité.
3. Arrêtez le moteur.
4. Vérifiez le niveau d'huile moteur avant de démarrer le moteur ou au moins 5 minutes après l'arrêt du moteur.
5. Pour vérifier le niveau d'huile, retirez la jauge d'huile, essuyez-la, remettez-la en place et retirez-la à nouveau. Vérifiez que le niveau d'huile se trouve entre les 2 lignes. Si le niveau est trop bas, faites l'appoint jusqu'au niveau conseillé à l'emplacement prévu.

(Voir LUBRIFIANTS, CARBURANT ET LIQUIDE DE REFROIDISSEMENT en page 77.)



(1) Admission d'huile
(2) Jauge d'huile

(A) Le niveau d'huile est acceptable dans cette plage.

IMPORTANT :

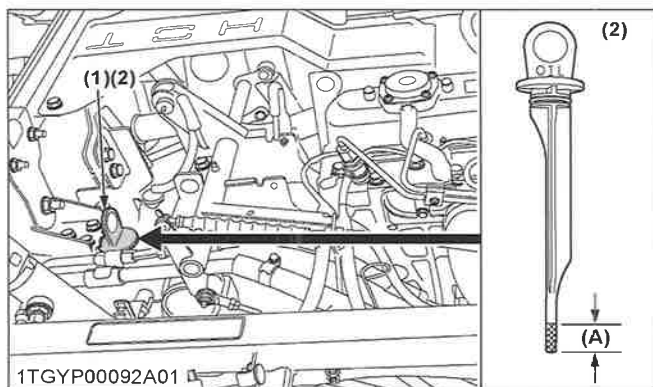
- Si vous utilisez de l'huile d'un autre fabricant ou d'une viscosité différente de la précédente, purgez toute l'huile. Ne mélangez jamais 2 types d'huile différents.
- Si le niveau d'huile est bas, évitez de démarrer le moteur.

RÉVISION PÉRIODIQUE

CONTRÔLE QUOTIDIEN

5. Vérification du niveau du liquide de transmission

1. Stationnez le véhicule sur une surface plane.
2. Levez la benne et montez le support de sécurité.
3. Arrêtez le moteur.
4. Pour vérifier le niveau d'huile, sortez la jauge d'huile, essuyez-la, remettez-la en place et sortez-la à nouveau. Vérifiez que le niveau d'huile se trouve dans la zone hachurée. Si le niveau est trop bas, faites l'appoint jusqu'au niveau conseillé à l'emplacement prévu.
(Voir LUBRIFIANTS, CARBURANT ET LIQUIDE DE REFROIDISSEMENT en page 77.)



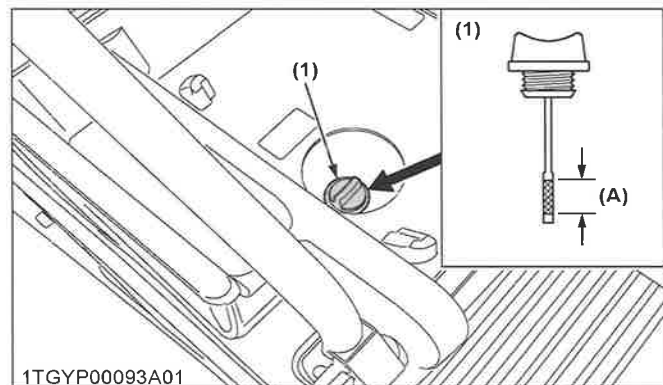
(1) Admission d'huile (2) Jauge d'huile (A) Le niveau d'huile est acceptable dans cette plage.

IMPORTANT :

- Si le niveau d'huile est bas, évitez de faire fonctionner le moteur.

6. Vérification du niveau du réservoir d'huile hydraulique

1. Stationnez le véhicule sur une surface plane.
2. Arrêtez le moteur.
3. Ouvrez le siège.
4. Retirez le bouchon en caoutchouc.
5. Pour vérifier le niveau d'huile, retirez la jauge d'huile, essuyez-la, vissez-la dans le trou de remplissage et retirez-la à nouveau. Si le niveau est trop bas, faites l'appoint jusqu'au niveau conseillé à l'emplacement prévu.
(Voir LUBRIFIANTS, CARBURANT ET LIQUIDE DE REFROIDISSEMENT en page 77.)



(1) Bouchon de remplissage avec jauge graduée (A) Le niveau d'huile est acceptable dans cette plage.

IMPORTANT :

- Si le niveau d'huile est bas, évitez de faire fonctionner le moteur.

7. Vérification du niveau du liquide de refroidissement

AVERTISSEMENT

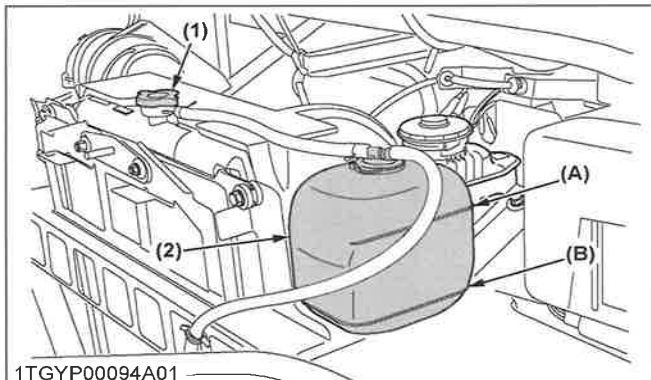
Pour éviter des blessures graves ou la mort :

- Ne retirez pas le bouchon de radiateur tant que le liquide de refroidissement est chaud. Une fois refroidi, tournez lentement le bouchon jusqu'à la première butée et laissez l'excès de pression s'échapper suffisamment longtemps avant de retirer complètement le bouchon.

1. Stationnez le véhicule sur une surface plane.
2. Arrêtez le moteur.
3. Ouvrez le capot.
4. Vérifiez que le niveau du liquide de refroidissement se situe entre les repères [FULL] et [LOW] du réservoir de récupération.

CONTRÔLE QUOTIDIEN

5. Lorsque le niveau du liquide de refroidissement diminue en raison de l'évaporation, faites l'appoint avec de l'eau claire. En cas de fuite, ajoutez de l'antigel et de l'eau claire selon la concentration indiquée.
(Voir 1. Rinçage du circuit de refroidissement et changement du liquide de refroidissement en page 103.)



1TGY P00094A01

- (1) Bouchon de radiateur (B) [LOW]
(2) Réservoir de récupération (A) [FULL]

IMPORTANT :

- Si le bouchon de radiateur doit être enlevé, respectez les consignes ci-avant et resserrez le bouchon.
- Utilisez un mélange d'eau propre et d'antigel pour remplir le réservoir d'expansion.
- En cas de fuite d'eau, consultez votre concessionnaire KUBOTA.

8. Nettoyage du filtre de radiateur

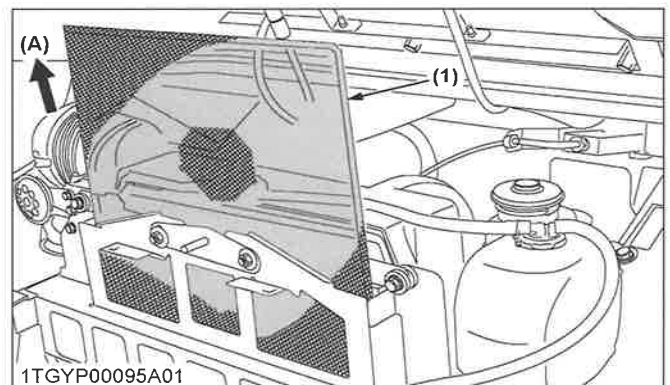
⚠ AVERTISSEMENT

Pour éviter des blessures graves ou la mort :

- Arrêtez le moteur avant de retirer le filtre.
- Avant de vérifier ou de nettoyer le filtre du radiateur, arrêtez le moteur et attendez jusqu'à ce qu'il se refroidisse.

1. Garez le véhicule sur une surface plane.
2. Arrêtez le moteur.
3. Ouvrez le capot.
4. Enlevez le filtre et éliminez les corps étrangers.

RÉVISION PÉRIODIQUE



1TGY P00095A01

- (1) Filtre de radiateur (A) « DÉTACHER »

IMPORTANT :

- Le filtre de radiateur doit être exempt de tous débris pour éviter une surchauffe du moteur.

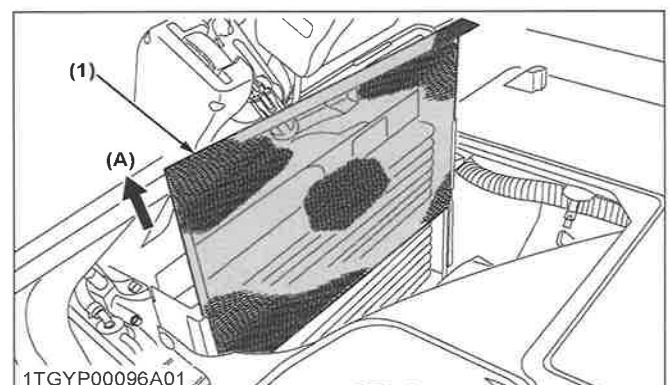
9. Nettoyage de la grille de radiateur d'huile

⚠ AVERTISSEMENT

Pour éviter des blessures graves ou la mort :

- Laissez refroidir suffisamment le radiateur d'huile ou la conduite d'huile ; ils peuvent être très chauds et provoquer des blessures.

1. Garez le véhicule sur une surface plane.
2. Arrêtez le moteur.
3. Ouvrez les sièges et retirez le couvercle d'entretien.
4. Détachez le filet du radiateur d'huile et retirez tous les déchets.



1TGY P00096A01

- (1) Filet de radiateur d'huile (A) « DÉTACHER »

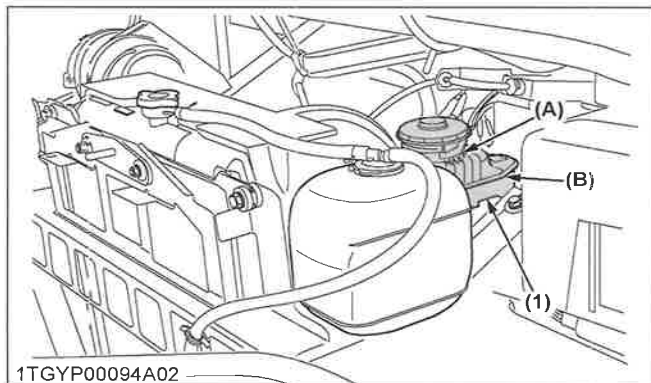
10. Vérification du niveau du liquide de frein

AVERTISSEMENT

Pour éviter des blessures graves ou la mort :

- N'utilisez jamais le véhicule si le niveau de liquide de frein est inférieur au repère [MIN].
- Pour votre sécurité, nous vous recommandons fortement KUBOTA DOT3 GENUINE BRAKE FLUID provenant d'un conteneur étanche. L'utilisation d'un autre type d'huile endommage la résine synthétique ou le caoutchouc installé dans les composants du système de frein et peut entraîner une panne de freinage.
- Évitez la contamination du liquide de frein. Nettoyez soigneusement la zone autour du bouchon de remplissage avant de le retirer. N'ouvrez pas le bouchon du réservoir de liquide de frein à moins que cela ne soit absolument nécessaire.
- Faites preuve d'une extrême prudence lorsque vous remplissez le réservoir. Si du liquide de frein est renversé sur le flexible de la direction assistée, lavez immédiatement et abondamment à l'eau. Le liquide de frein abîme rapidement la résine synthétique et les flexibles en caoutchouc.

1. Stationnez le véhicule sur une surface plane.
2. Ouvrez le capot.
3. Vérifiez que le niveau du liquide de frein se situe entre les deux repères [MAX] et [MIN].
4. S'il est en dessous du repère [MIN], ajoutez du liquide de frein jusqu'au repère [MAX].



(1) Réservoir d'huile
(A) [MAX]

(B) [MIN]

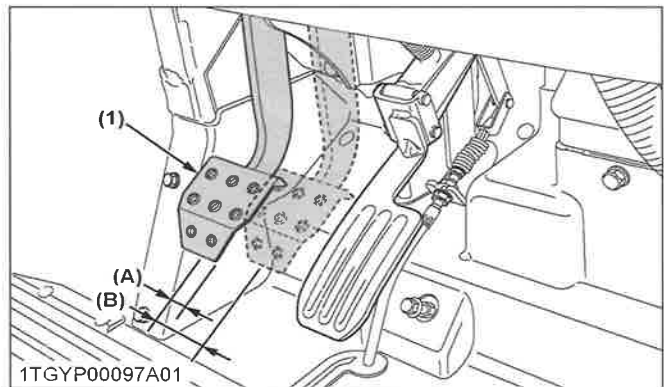
11. Vérification de la pédale de frein

AVERTISSEMENT

Pour éviter des blessures graves ou la mort :

- Arrêtez le moteur et calez les roues avant de vérifier la pédale de frein.

1. Inspectez les pédales de frein afin de vous assurer qu'elles se déplacent librement et de manière fluide.
2. Effectuez les réglages nécessaires le cas échéant : (Voir 7. Vérification de la pédale de frein en page 100.)



(1) Pédale de frein
(A) « COURSE LIBRE »

(B) « COURSE DE LA PÉDALE »

12. Vérification du frein de stationnement

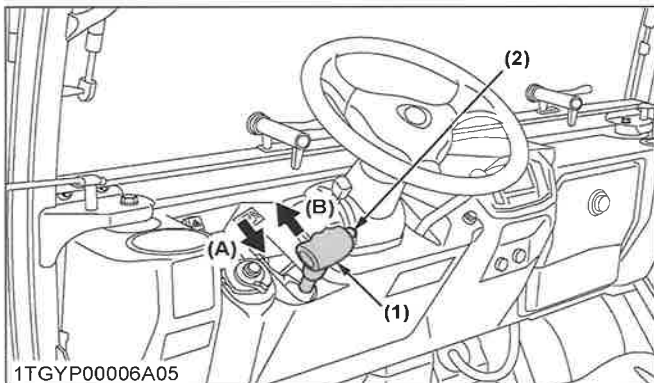
Tirez sur le levier du frein de stationnement pour serrer les freins. Lorsque l'interrupteur de la clé de contact est en position « MARCHE », le témoin du frein de stationnement s'allume sur le tableau de bord. Pour relâcher les freins, enfoncez le bouton à côté du levier de frein de stationnement et poussez-le vers l'avant.

NOTE :

- Assurez-vous que le témoin d'avertissement de frein de stationnement (P) sur le Easy Checker™ s'éteint lorsque le levier de frein de stationnement est avancé.

CONTRÔLE QUOTIDIEN

RÉVISION PÉRIODIQUE



1TGY P00006A05

- (1) Levier de frein de stationnement
- (2) Bouton de déblocage
- (A) « TIRER »
- (B) « RELÂCHER »

13. Vérification Easy Checker™

1. Inspectez le tableau de bord à la recherche de voyants Easy Checker™ cassés.
2. Contactez le concessionnaire KUBOTA de votre localité si un voyant est cassé.

14. Vérification des phares, des clignotants/feux de détresse, etc.

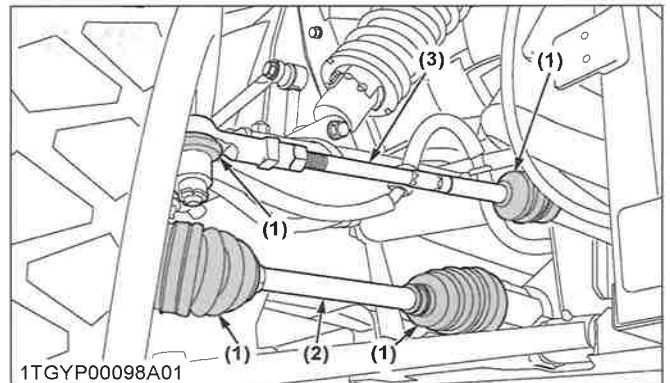
1. Inspectez les phares pour isoler les ampoules ou les lentilles endommagées.
2. Remplacez-les le cas échéant.

15. Vérification de la ceinture de sécurité et de la structure ROPS

1. Vérifiez toujours l'état des fixations des ceintures de sécurité et de la ROPS avant d'utiliser le véhicule.
2. Remplacez-les en cas de dommages.

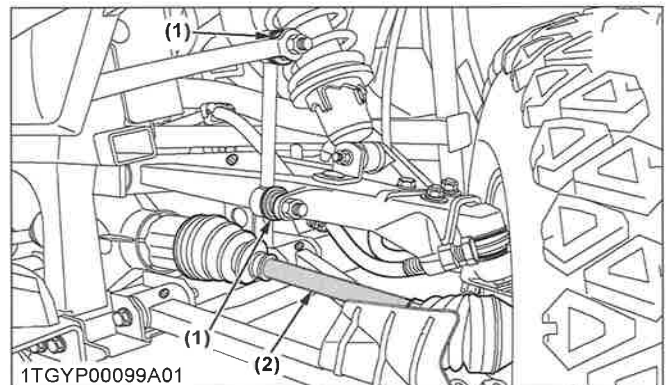
16. Vérification du soufflet d'étanchéité

1. Vérifiez si les soufflets d'étanchéité ne sont pas endommagés.
2. Si les coffres sont coupés, fissurés ou présentent des signes de détérioration, consultez votre concessionnaire KUBOTA local.



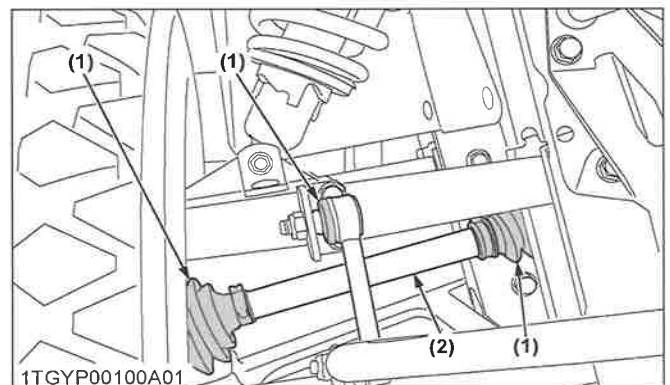
1TGY P00098A01

- (1) Soufflet d'étanchéité
- (2) Arbre d'entraînement avant
- (3) Tige d'ancrage



1TGY P00099A01

- (1) Soufflet d'étanchéité
- (2) Arbre d'entraînement avant

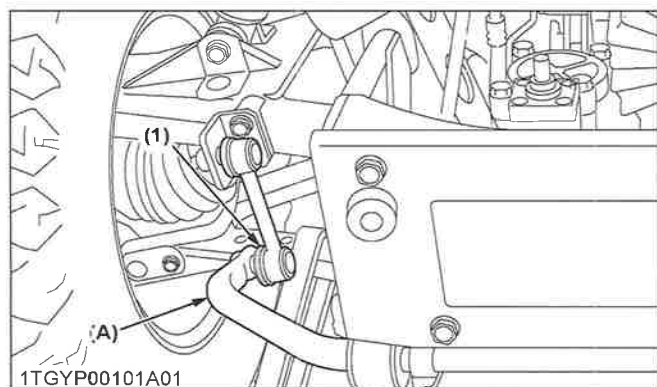


1TGY P00100A01

- (1) Soufflet d'étanchéité
- (2) Arbre d'entraînement arrière

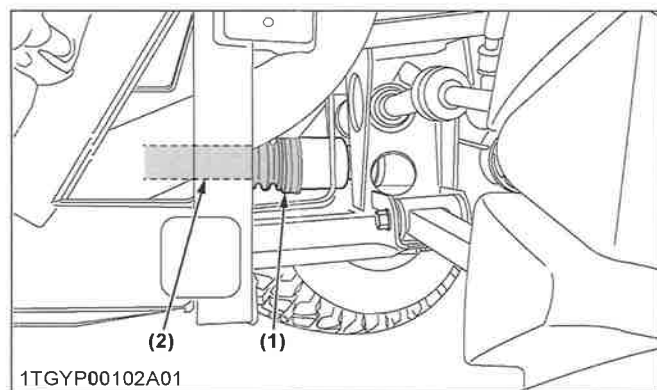
RÉVISION PÉRIODIQUE

CONTRÔLE QUOTIDIEN



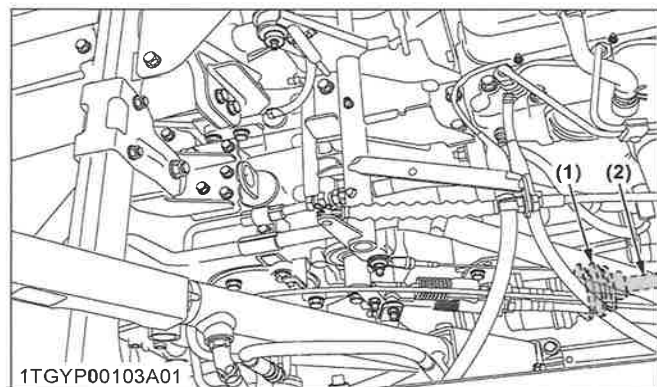
1TGYP00101A01
(1) Soufflet d'étanchéité (A) Stabilisateur arrière

Avant



1TGYP00102A01
(1) Soufflet d'étanchéité (2) Arbre d'entraînement

Arrière

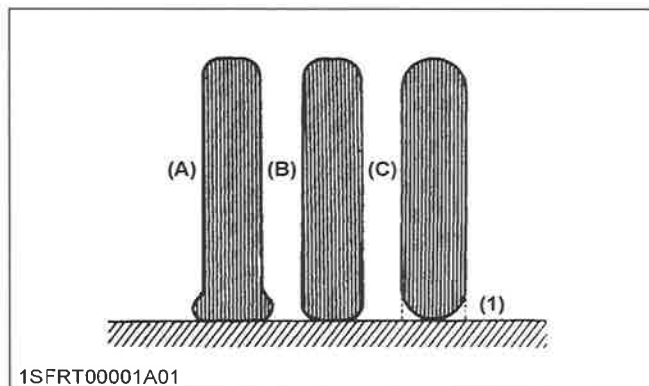


1TGYP00103A01
(1) Soufflet d'étanchéité (2) Arbre d'entraînement

17. Vérification de la pression de gonflage des pneus

Bien que la pression de gonflage des pneus soit établie en usine au niveau prescrit, elle diminue naturellement au fil du temps. Par conséquent, vérifiez la pression tous les jours et regonflez les pneus si nécessaire.

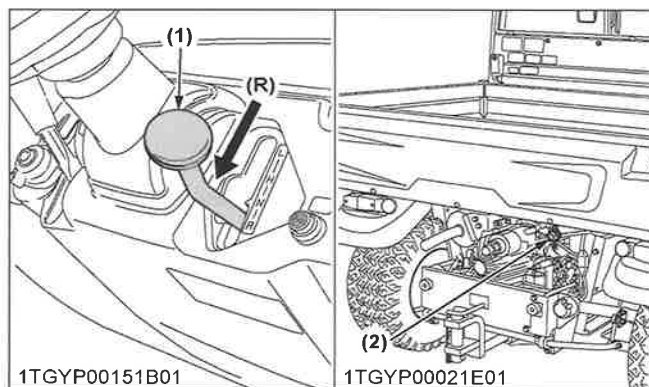
Dimensions des pneus	Pression de gonflage	Capacité de charge des pneus
25 x 10 - 12 HDWS, avant et arrière	140 kPa 1,4 kgf/cm ²	40 km/h : 650 kgf
25 x 10 - 12 ATV, avant et arrière		



1SFRT00001A01
(1) Sol (B) « NORMAL »
(A) « INSUFFISANT » (C) « EXCESSIF »

18. Vérification du bip de recul (si équipé)

1. Asseyez-vous sur le siège de l'opérateur.
2. Serrez le frein de stationnement et arrêtez le moteur.
3. Déplacez le levier de changement de gamme au « POINT MORT ».
4. Mettez la clé sur la position « MARCHE ».
5. Déplacez le levier de changement de gamme au « INVERSE ».
6. Si le bip de recul n'émet aucun son, consultez votre concessionnaire KUBOTA local.



1TGYP00151B01 (1) Levier de changement de gamme (R) « MARCHE ARRIÈRE »
1TGYP00021E01 (2) Bip de recul (si équipé)

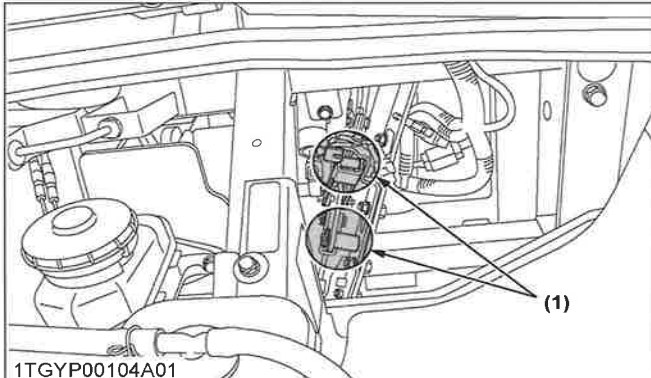
TOUTES LES 50 HEURES

RÉVISION PÉRIODIQUE

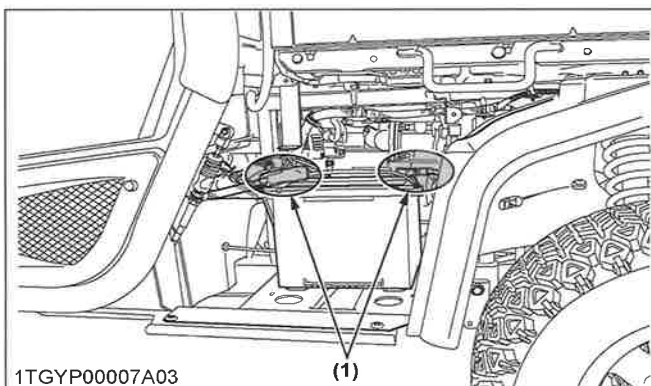
TOUTES LES 50 HEURES

1. Graissage

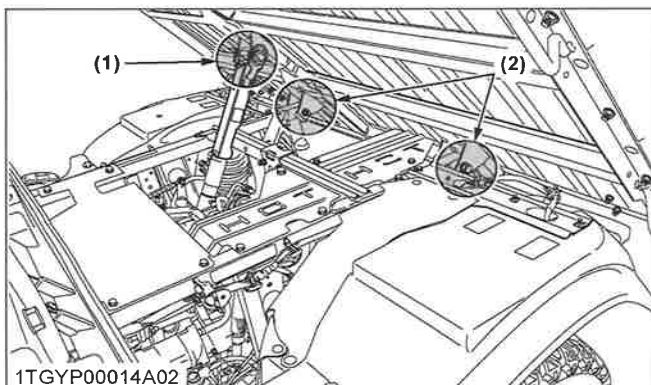
Appliquez une petite dose de graisse multi-usage sur les points suivants toutes les 50 heures : si vous avez actionné le véhicule par temps extrêmement humide et boueux, lubrifiez les graisseurs plus souvent.



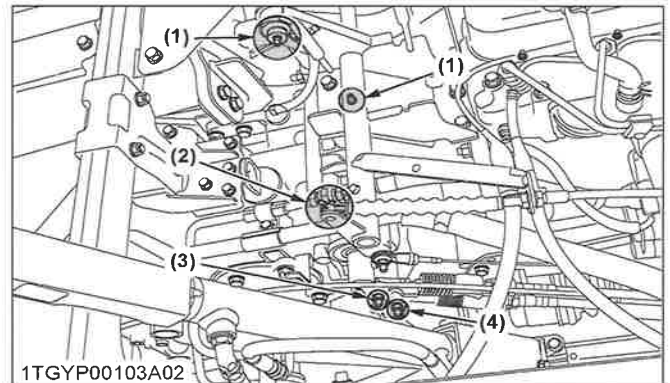
(1) Levier de frein de stationnement (de type pulvérisation de graisse)



(1) Bornes de la batterie

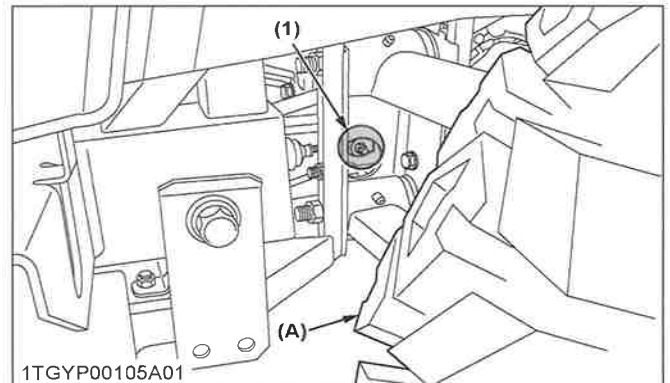


(1) Pivot du cylindre levage de chargement (point de graissage) (2) Pivot de la benne (de type pulvérisation de graisse)



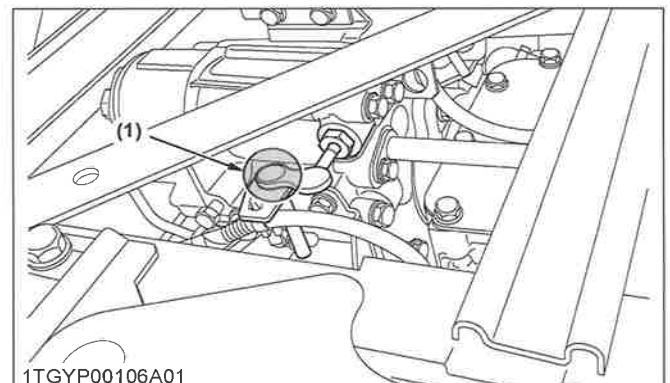
1TGYP00103A02

(1) Liaison VHT (point de graissage) (2) Liaison VHT (de type pulvérisation de graisse) (3) Liaison de levier de soupape (de type pulvérisation de graisse) (4) Liaison de levier 4RM (de type pulvérisation de graisse)



1TGYP00105A01

(1) Liaison de changement de vitesse (de type pulvérisation de graisse) (A) Pneu arrière gauche

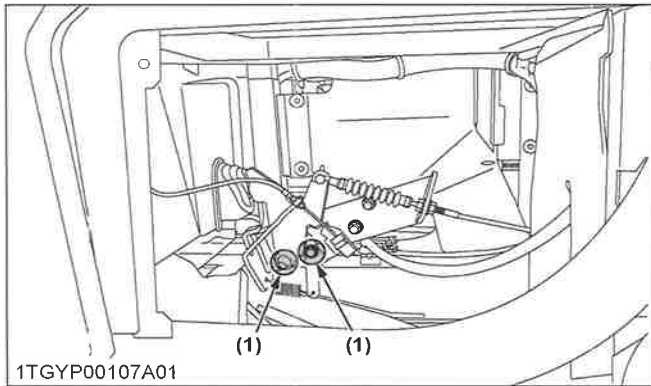


1TGYP00106A01

(1) Liaison de déchargement (de type pulvérisation de graisse)

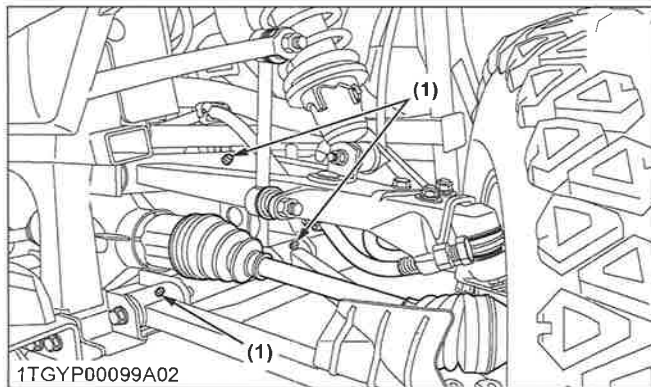
RÉVISION PÉRIODIQUE

TOUTES LES 50 HEURES



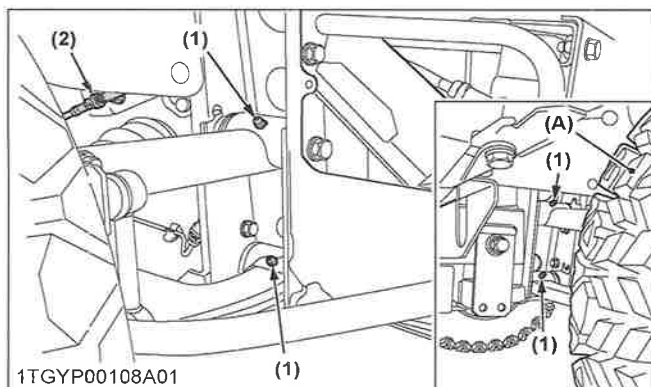
1TGYP00107A01

(1) Pédale de blocage du différentiel (de type pulvérisation de graisse)



1TGYP00099A02

(1) A-ARM avant (point de graissage)



1TGYP00108A01

(1) A-ARM arrière (point de graissage) (A) Pneu arrière gauche
(2) Liaison de frein de stationnement (de type pulvérisation de graisse)

2. Vérification du système de démarrage du moteur

AVERTISSEMENT

Pour éviter des blessures graves ou la mort :

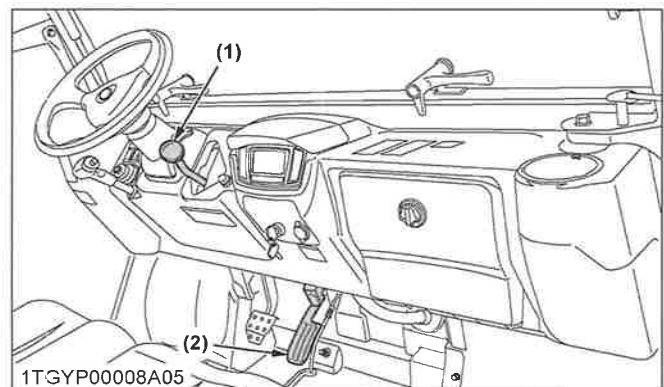
- Ne laissez personne s'approcher du véhicule lors des essais.
- Si l'essai sur le véhicule échoue, abstenez-vous de le faire fonctionner.

Préparation au test.

1. Placez tous les leviers de commande sur la position « POINT MORT ».
2. Serrez le frein de stationnement et arrêtez le moteur.

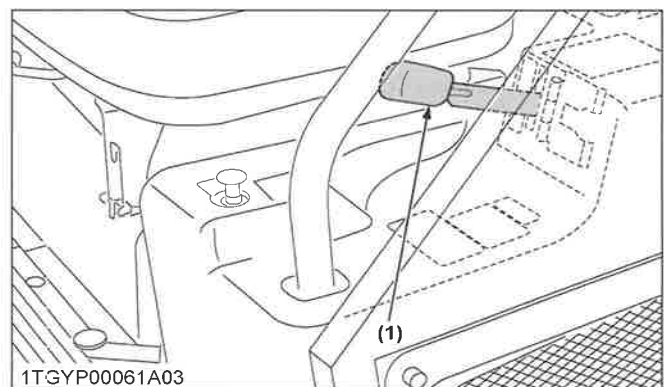
Test : commutateur de sécurité du levier de changement de gamme

1. Asseyez-vous sur le siège de l'opérateur.
2. Placez le levier de changement de gamme en position [H].
3. Ramenez la pédale de contrôle de vitesse en position « POINT MORT ».
4. Mettez le levier de cylindre de levage hydraulique à la position au « POINT MORT ».
5. Mettez la clé sur la position « DÉMARRAGE ».
6. Le moteur ne doit pas démarrer.
7. Répétez les étapes 2 à 6 en plaçant le levier de changement de gamme sur [L] et [R] à chaque position.
8. S'il démarre, contactez le concessionnaire KUBOTA de votre localité pour l'entretien.



1TGYP00008A05

(1) Levier de changement de gamme (2) Pédale de commande de vitesse



1TGYP00061A03

(1) Levier de cylindre de levage hydraulique

TOUTES LES 100 HEURES

RÉVISION PÉRIODIQUE

TOUTES LES 100 HEURES

1. Vérification du ressort de point mort VHT

1. Stationnez le véhicule sur une surface plane.
2. Serrez le frein de stationnement.
3. Déplacez le levier de changement de gamme au « POINT MORT ».
4. Verrouillez le levier du cylindre de levage hydraulique sur la position « POINT MORT » avec la plaque de restriction.
5. Démarrez le moteur.
6. Assurez-vous que la vitesse de rotation du moteur revient à la rotation au ralenti immédiatement lorsque vous levez le pied de la pédale, après avoir actionné plusieurs fois la pédale de contrôle de vitesse. Si le point ci-dessus ne se produit pas, consultez immédiatement votre concessionnaire KUBOTA local pour cet entretien.

2. Vérification du relâchement de pression VHT

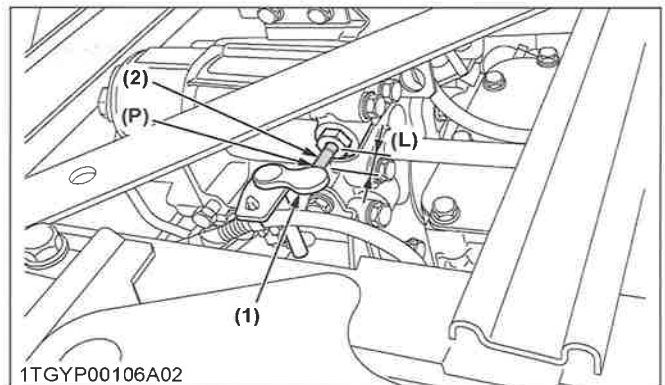


AVERTISSEMENT

Pour éviter des blessures graves ou la mort :

- Ne touchez pas le silencieux ni les tuyaux d'échappement s'ils sont chauds. Vous risqueriez de graves brûlures.

1. Garez le véhicule sur une surface plane et serrez le frein de stationnement.
2. Démarrez le moteur et coupez-le dès que possible.
3. Vérifiez les points, comme illustré dans les figures ci-dessous.
4. Si le résultat n'est pas compatible avec les deux conditions a. et b., consultez votre concessionnaire KUBOTA local.
 - a. Pas de dégagement entre la tige et la liaison.
 - b. La longueur de la tige est apparue à 21,5 mm et plus.



1TGY P00106A02

- (1) Liaison de déchargement (P) La liaison est en contact avec la tige.
 (2) Tige de soupape de déchargement
 (L) 21,5 mm et plus

3. Vérification du couple de serrage de roue

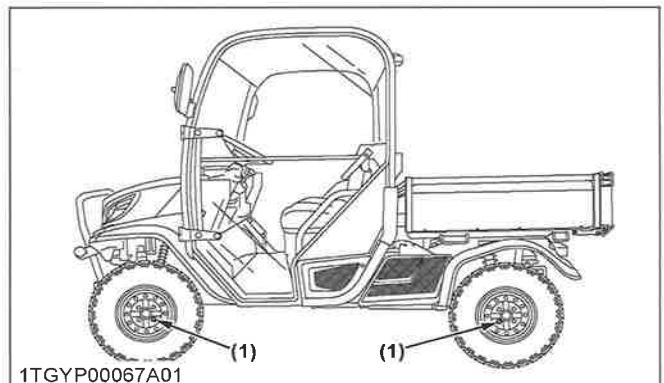


AVERTISSEMENT

Pour éviter des blessures graves ou la mort :

- N'utilisez jamais le véhicule avec des boulons de roue lâches.
- Dès que les boulons sont desserrés, resserrez-les au couple indiqué.
- Vérifiez régulièrement le serrage des boulons.

Vérifiez régulièrement les boulons de roue, en particulier lorsqu'ils sont neufs. S'ils se desserrent, resserrez-les comme suit.



1TGY P00067A01

- (1) Couple de serrage (boulons et écrous)
 Roue en acier : 108 à 130 N·m, 11,1 à 13,2 kgf·m

4. Nettoyage de la cartouche primaire de filtre à air

1. Enlevez le couvercle du filtre à air et la cartouche primaire.

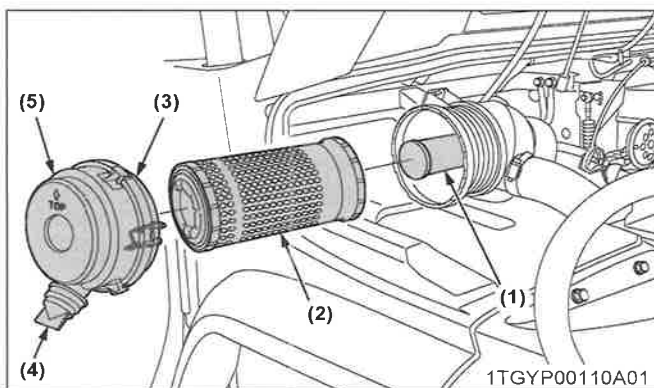
RÉVISION PÉRIODIQUE

TOUTES LES 100 HEURES

2. Nettoyez la cartouche primaire :
 - a. Si des poussières sèches adhèrent à l'élément, soufflez de l'air comprimé par l'intérieur en faisant tourner l'élément. La pression de l'air comprimé doit se situer en dessous de 205 kPa (2,1 kgf/cm²).
 - b. Lorsque du carbone ou de l'huile adhère à l'élément, remplacez l'élément par un neuf, même si il n'a pas été utilisé pendant une période de 1 an.
3. Remplacez l'élément principal :
Toutes les 1000 heures ou tous les ans, en fonction de ce qui se produit en premier.

NOTE :

- Vérifiez si la valve de l'évacuateur est bouchée par de la poussière.
- Vérifiez le joint en caoutchouc. Remplacez-les en cas de dommages.



(1) Élément (de sécurité) secondaire
(2) Élément primaire
(3) Joint en caoutchouc
(4) Valve de l'évacuateur d'air
(5) Couvercle

IMPORTANT :

- Le filtre à air est équipé d'un élément sec, n'utilisez jamais d'huile.
- Abstenez-vous de faire fonctionner le moteur lorsque la cartouche est déposée.
- Veillez à réinstaller le couvercle avec la flèche (au dos du couvercle) tournée vers le haut. Si le couvercle n'est pas remis en place correctement, la valve de l'évacuateur ne fonctionnera pas et la poussière s'accumulera sur l'élément.
- Évitez de toucher la cartouche secondaire, sauf dans les cas où il est nécessaire de la remplacer.

Valve de l'évacuateur

Ouvrez la valve de l'évacuateur une fois par semaine en conditions ordinaires ou chaque jour dans un environnement poussiéreux pour

supprimer des grosses particules de poussière ou de saleté.

5. Réglage de la tension de courroie de l'alternateur

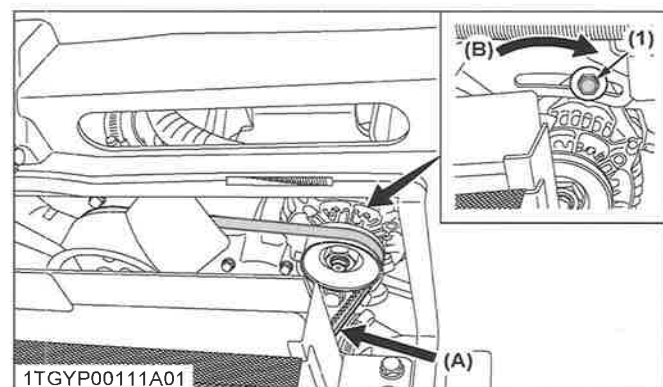
AVERTISSEMENT

Pour éviter des blessures graves ou la mort :

- Assurez-vous d'arrêter le moteur avant de vérifier la tension de la courroie.

Tension correcte de la courroie de l'alternateur	Une déviation comprise entre 7 et 9 mm lorsque vous appuyez sur la courroie au centre de la portée.
--	---

1. Garez le véhicule sur une surface plane. Arrêtez le moteur.
2. Ouvrez le capot et retirez le couvercle d'entretien.
3. Appliquez une pression modérée du pouce au milieu de la courroie entre la poulie d'entraînement du ventilateur et la poulie de l'alternateur.
4. Si la tension est incorrecte, desserrez les boulons de l'alternateur et, à l'aide d'un levier placé entre l'alternateur et le bloc moteur, tirez l'alternateur vers l'extérieur jusqu'à ce que la déflexion de la courroie soit dans les limites acceptables.
5. Remplacez la courroie de l'alternateur si elle est endommagée.



(1) Boulon
(A) Vérifier la tension de la courroie
(B) Pour serrer

6. Vérification du filtre à carburant

Les tuyaux d'alimentation en carburant doivent être vérifiés tous les ans.

AVERTISSEMENT

Pour éviter des blessures graves ou la mort :

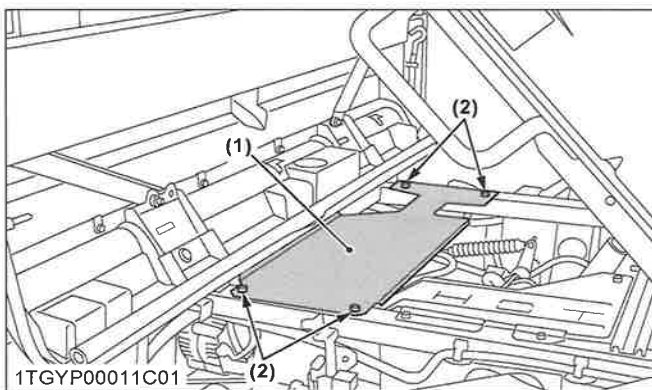
TOUTES LES 100 HEURES

RÉVISION PÉRIODIQUE

- Assurez-vous d'arrêter le moteur et d'enlever la clé lorsque vous entreprenez les contrôles et changements suivants.
- N'oubliez jamais de contrôler périodiquement les tuyaux d'alimentation en carburant. Le tuyau d'alimentation en carburant est sujet à l'usure et au vieillissement. Du carburant pourrait s'écouler dans le moteur, ce qui pourrait provoquer un incendie.

NOTE :

- Si nécessaire, desserrez les 4 boulons et retirez le couvercle de protection du moteur.



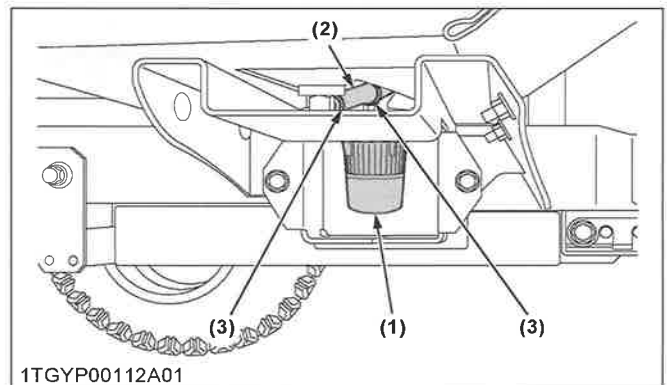
1TGY00011C01

(1) Couvercle de protection du moteur (2) Boulon

1. Stationnez le véhicule sur une surface plane, levez la benne, montez le support de sécurité et coupez le moteur.
2. Le tuyau d'alimentation en carburant est en caoutchouc et il vieillit quelle que soit la périodicité d'entretien.
3. Si le tuyau d'alimentation en carburant et les colliers sont endommagés ou abîmés, remplacez-les.
4. Vérifiez le filtre à carburant ; s'il est obstrué par des débris ou contaminé par l'eau, remplacez-le.

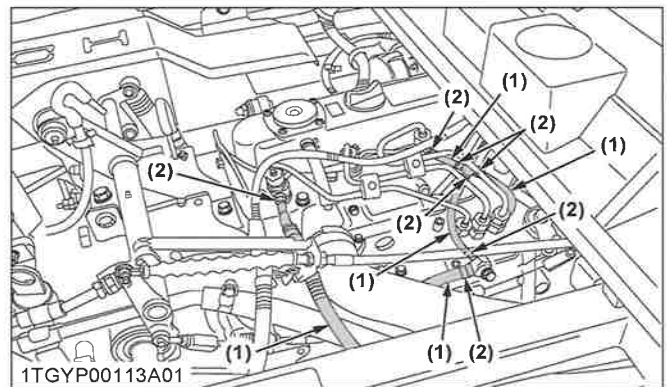
IMPORTANT :

- Lorsque le tuyau d'alimentation en carburant est déconnecté pour l'entretien ou une réparation, fermez les deux extrémités du tuyau avec un chiffon ou un papier pour empêcher la poussière et la saleté de pénétrer. De plus, une attention particulière doit être portée à ne pas laisser pénétrer la saleté et la poussière dans la pompe carburant. L'entrée de la moindre de la poussière ou saleté est à l'origine d'une usure prématurée et des problèmes de fonctionnement de la pompe à carburant et des composants de l'injecteur de carburant.



1TGY000112A01

(1) Filtre à carburant (2) Tuyau d'alimentation en carburant (3) Collier de tuyau



1TGY000113A01

(1) Tuyau d'alimentation en carburant (2) Collier de tuyau

7. Vérification de l'état de la batterie

⚠ DANGER

Pour éviter le risque d'explosion de la batterie :
Pour la batterie de type rechargeable, suivez ces instructions.

- N'utilisez pas ou ne chargez pas une batterie de type rechargeable si le niveau de liquide est en dessous du repère [LOWER] (niveau limite inférieure). Dans le cas contraire, les composants de la batterie pourraient se détériorer prématurément, réduisant la durée de vie de la batterie ou provoquant une explosion. Vérifiez régulièrement le niveau de liquide et ajoutez de l'eau distillée selon les besoins, afin que le niveau de liquide se situe entre les niveaux [UPPER] et [LOWER].

⚠ DANGER

Pour éviter des blessures graves ou la mort :

- Lorsque la batterie est en fonctionnement, de l'hydrogène et de l'oxygène gazeux

RÉVISION PÉRIODIQUE

TOUTES LES 100 HEURES

extrêmement explosifs se forment à l'intérieur. Évitez les étincelles et les flammes à proximité de la batterie, surtout lorsque vous la chargez.

AVERTISSEMENT

Pour éviter des blessures graves ou la mort :

- Les batteries, les postes de batteries, les bornes et autres accessoires connexes contiennent du plomb et des composants de plomb, ainsi que d'autres substances chimiques reconnues par l'État de Californie comme étant à l'origine de cancer et de malformations congénitales ou autres troubles de la reproduction. Lavez-vous les mains après la manipulation.
- N'enlevez jamais le bouchon de la batterie lorsque le moteur tourne.
- Maintenez l'électrolyte à distance des yeux, des mains et des vêtements. En cas d'éclaboussures, rincez immédiatement et abondamment à l'eau et consultez un médecin.
- Maintenez toujours les sources d'étincelles et flammes nues à distance de la batterie. En contact avec l'oxygène, l'hydrogène peut devenir explosif.
- Portez des lunettes de sécurité et des gants en caoutchouc lorsque vous travaillez à proximité de la batterie.

NOTE :

- La batterie installée en usine est non rechargeable. Si la batterie est faible, rechargez-la ou remplacez-la par une neuve.

IMPORTANT :

- Toute manipulation abusive de la batterie peut en réduire la durée de vie et augmentez les frais d'entretien. La batterie d'origine n'exige aucun entretien, mais certaines interventions peuvent s'avérer nécessaires. Si la batterie est déchargée, le moteur pourrait avoir des difficultés à démarrer et les feux pourraient éclairer faiblement. Il est important de vérifier l'état de la batterie à intervalles réguliers.
- Lorsque vous remplacez une vieille batterie par une neuve, utilisez une batterie de même type, comme indiqué dans le tableau.

Modèle	Type de batterie	Volts (V)	Capacité de stockage (min)	Am-pères de démarrage à froid	Capacité à 20 heures (A. H.)	Régime normal de charge (A)
RTV-X900	526R MF	12	80	535	40	12,0

(Pour les batteries sans entretien non accessibles.)

Les batteries sans entretien non accessibles sont conçues pour éliminer la nécessité d'ajouter de l'eau. Cependant, le volume de l'électrolyte au-dessus des plaques peut finir par diminuer en raison de conditions anormales telles qu'une chaleur élevée ou un réglage incorrect du régulateur. Utilisez un voltmètre pour vérifier l'état de charge.

(Consultez le tableau de référence suivant pour déterminer si une mise en charge est nécessaire.)

Tension de la batterie	État de charge de référence
12,6	100% (charge complète)
12,4	75%
12,2	50%
12,0	25%
11,8	0%

7.1 Charge de la batterie



DANGER

Pour éviter des blessures graves ou la mort :

- Lorsque la batterie est en fonctionnement, de l'hydrogène et de l'oxygène gazeux extrêmement explosifs se forment à l'intérieur. Évitez les étincelles et les flammes à proximité de la batterie, surtout lorsque vous la chargez.



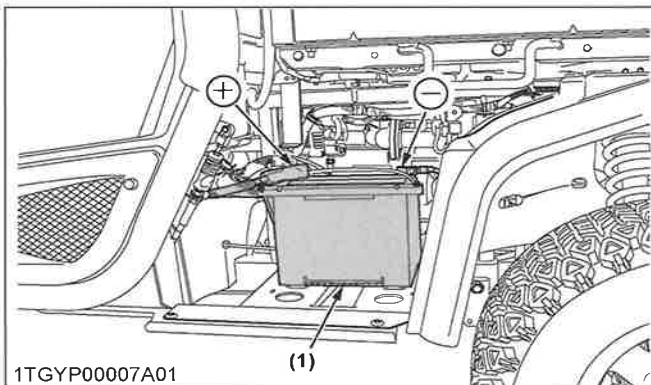
AVERTISSEMENT

Pour éviter des blessures graves ou la mort :

- Lorsque vous débranchez le câble de la batterie, retirez d'abord la borne négative. Lorsque vous rebranchez le câble de la batterie, commencez par la borne positive.
- Ne vérifiez jamais si la batterie est chargée en plaçant un objet métallique en travers des deux bornes. Utilisez un voltmètre ou un hydromètre.

TOUTES LES 100 HEURES

RÉVISION PÉRIODIQUE



(1) Batterie

1. Garez le véhicule sur une surface plane.
2. Arrêtez le moteur.
3. Retirez le couvercle de batterie.
4. Pour soumettre la batterie à une charge lente, branchez la borne positive de la batterie sur la borne positive du chargeur et la borne négative sur la borne négative, puis rechargez de façon habituelle.
5. Une charge rapide est nécessaire uniquement pour les cas d'urgence. Ceci chargera la batterie partiellement à une cadence élevée et en un temps très court. Lors de l'utilisation d'une batterie chargée rapidement, il faut recharger la batterie dès que possible. À défaut, la durée de vie de la batterie s'en trouvera réduite.
6. Lorsque vous remplacez une vieille batterie par une neuve, utilisez une batterie de même type, comme indiqué dans le tableau 1.

7.2 Consignes pour le remisage de la batterie

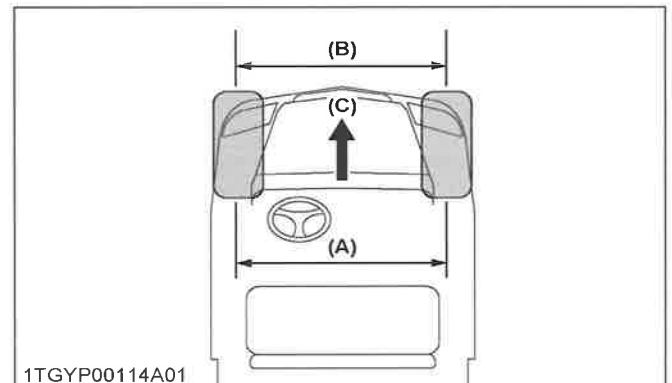
1. Lorsque le véhicule est immobilisé pendant une longue période, déposez la batterie, faites l'appoint de l'électrolyte (de type rechargeable uniquement) et rangez-la dans un endroit sec à l'abri du soleil.
2. La batterie se décharge pendant la période de remisage. Rechargez-la tous les trois mois pendant la saison chaude et tous les six mois pendant la saison froide.

8. Réglage du pincement

Pincement adéquat	5 à 15 mm
-------------------	-----------

1. Garez le véhicule sur une surface plane.
2. Tournez le volant de direction de façon à ce que les roues avant soient en ligne droite.
3. Serrez le frein de stationnement et arrêtez le moteur.

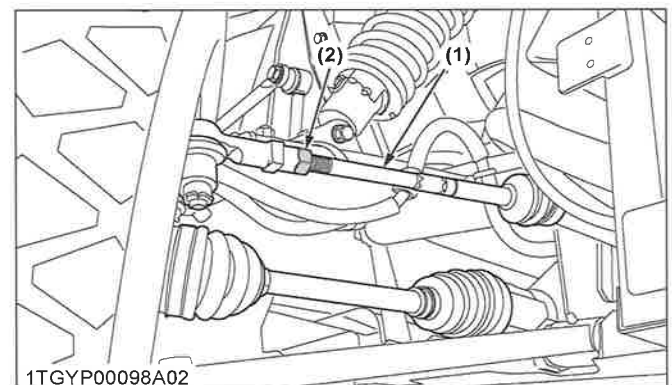
4. Mesurez la distance entre les bandes de roulement à l'avant des pneus, à la hauteur du moyeu.
5. Mesurez la distance entre les bandes de roulement à l'arrière des pneus, à la hauteur du moyeu.
6. La distance à l'avant doit être inférieure à la distance à l'arrière. À défaut, réglez la longueur de la biellette de direction.



(A) Distance de roue à roue à l'arrière
(B) Distance de roue à roue à l'avant
(C) « AVANT »

Procédures de réglage

1. Desserrez le contre-écrou et tournez la barre de connexion pour régler la longueur de la barre et obtenir le pincement voulu.
2. Resserrez l'écrou de verrouillage.



(1) Écrou de blocage
(2) Barre de connexion

IMPORTANT :

- Gardez la longueur des biellettes de direction gauche et droite égale.

NOTE :

- Couple de serrage (écrou de blocage) : 74 à 84 N·m, 7,6 à 8,5 kgf·m

9. Nettoyage du silencieux (pour pare-étincelles de type tourbillon)

⚠ AVERTISSEMENT

Pour éviter des blessures graves ou la mort :

- Avant de toucher toute partie d'un système d'échappement, prenez garde à ce qu'il ait le temps de refroidir suffisamment !
- Portez toujours des lunettes de protection et un masque (facial).
- La matière particulaire contenue dans le silencieux contient des produits chimiques néfastes pour les personnes, les animaux et la vie sous-marine.
- Si vous ne parvenez pas à exécuter cette tâche, demandez à votre concessionnaire KUBOTA local de le faire.

Nettoyage du pare-étincelles du silencieux

Ce pare-étincelles de type à tourbillon a été examiné, testé et qualifié conformément à la Norme du service forestier USDA 5100-1c, « Pare-étincelles pour Moteurs à combustion interne ».

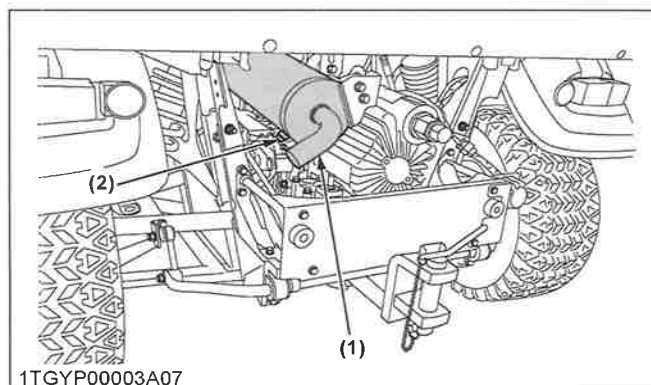
Procédures d'entretien et de nettoyage :

Le pare-étincelles de type à tourbillon doit être inspecté et nettoyé après 100 heures d'utilisation.

1. Réglez le véhicule dans un espace ouvert sans matériaux combustibles et sur une surface plane.
2. Appliquez le frein de stationnement et amenez le levier de changement de gamme dans la position « POINT MORT ».
3. Retirez le bouchon de vidange situé dans la partie inférieure du corps du silencieux.
4. Démarrez le moteur, et relevez et abaissez la révolution du moteur tout en tapant sur le silencieux à l'aide d'un maillet en caoutchouc jusqu'à ce que les particules de calamine soient purgées du silencieux.
5. Arrêtez le moteur.
6. Réinstallez le bouchon de vidange.

NOTE :

- Contrôlez visuellement que le silencieux ne présente pas de fissures ou de trous dans le corps, les soudures ou les tuyaux à intervalles réguliers.
- Remplacez l'ensemble du silencieux s'il est endommagé.
- N'utilisez pas le véhicule avec un silencieux endommagé.



(1) Silencieux

(2) Bouchon de vidange

TOUTES LES 200 HEURES

1. Réglage du frein de stationnement

Jeu correct du levier de frein de stationnement	1 encoche
---	-----------

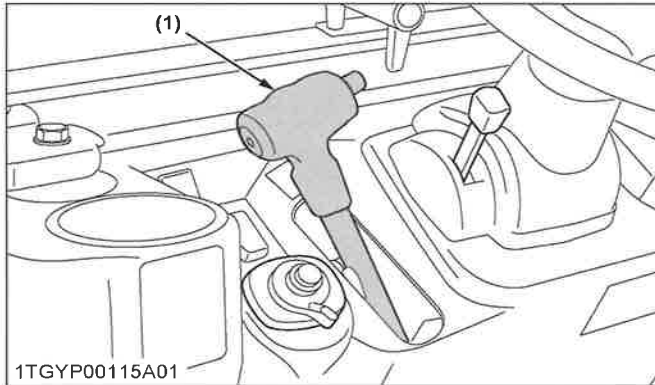
Procédure de réglage

1. Garez le véhicule sur une surface plane.
2. Arrêtez le moteur.
3. Surélevez les roues arrière.
4. Retirez le pneu arrière gauche.
5. Retirez le garde-boue de caoutchouc.
6. Desserrez le frein de stationnement.
7. Desserrez les écrous de blocage.
8. Réglez la longueur du fil du câble.
9. Serrez fermement les contre-écrous.
10. Installez le garde-boue.

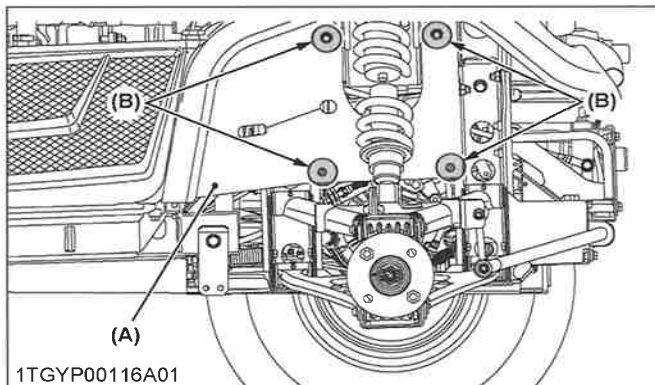
TOUTES LES 200 HEURES

RÉVISION PÉRIODIQUE

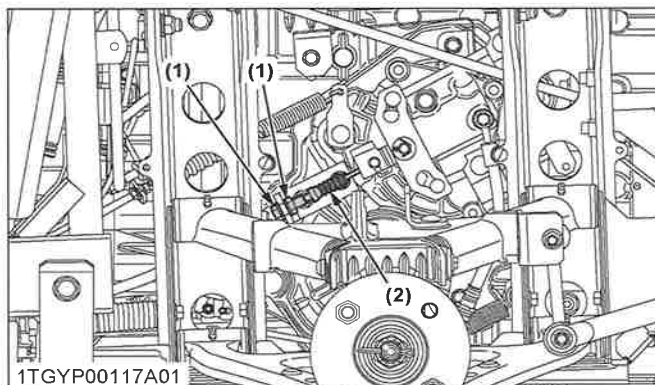
11. Installez le pneu arrière gauche.



(1) Levier de frein de stationnement



(A) Garde-boue (B) Rivet à pression



(1) Écrou de blocage (2) Fil de câble

2. Remplacement du filtre d'huile moteur



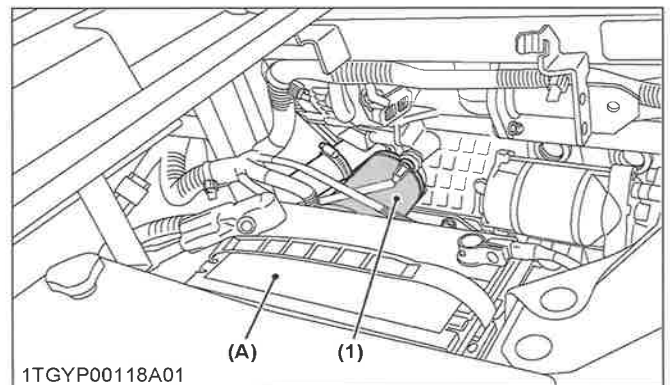
AVERTISSEMENT

Pour éviter des blessures graves ou la mort :

- Assurez-vous d'arrêter le moteur avant de changer le filtre à huile.

- Laissez le moteur refroidir suffisamment, l'huile peut chauffer et provoquer des brûlures.

1. Garez le véhicule sur une surface plane.
2. Arrêtez le moteur.
3. Retirez la plaque de protection.
4. Déposez le filtre à huile.
5. Mettre un film d'huile moteur sur le joint d'étanchéité en caoutchouc du nouveau filtre.
6. Serrez rapidement le filtre jusqu'à ce qu'il soit en contact avec la surface. Serrez le filtre à la main de 1/2 tour supplémentaire.
7. Après la mise en place du filtre neuf, le niveau d'huile moteur doit légèrement baisser. Vérifiez l'absence de fuite par le joint et vérifiez le niveau d'huile avec la jauge. Ensuite, faites l'appoint en huile moteur jusqu'au niveau indiqué.
8. Mettez au rebut de façon adéquate le filtre usagé.



(1) Filtre à huile moteur (A) Batterie

IMPORTANT :

- Pour éviter de causer de graves dommages au moteur, utilisez uniquement un filtre KUBOTA authentique.

3. Vidange de l'huile moteur



AVERTISSEMENT

Pour éviter des blessures graves ou la mort :

- Assurez-vous d'arrêter le moteur avant de remplacer l'huile.
- Laissez le moteur refroidir suffisamment, l'huile peut chauffer et provoquer des brûlures.

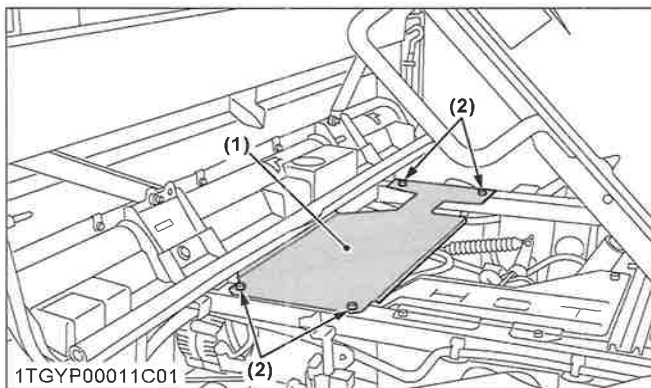
1. Stationnez le véhicule sur une surface plane.
2. Levez la benne et montez le support de sécurité.
3. Arrêtez le moteur.
4. Retirez la plaque de protection arrière.

RÉVISION PÉRIODIQUE

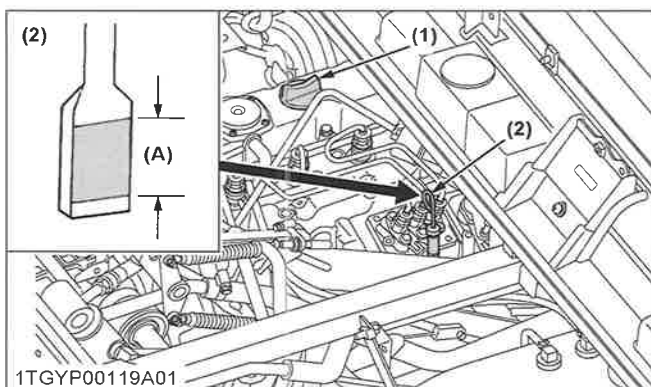
TOUTES LES 200 HEURES

5. Pour vidanger l'huile usagée, retirez le bouchon de vidange au bas du moteur et laissez l'huile se vidanger complètement dans un carter d'huile. Il est plus facile de vidanger toute l'huile usagée lorsque le moteur est encore chaud.
6. Desserrez les 4 boulons et retirez le couvercle de protection du moteur.
7. Reposez le bouchon après la vidange.
8. Remplissez d'huile neuve jusqu'à la ligne supérieure sur la jauge graduée.
(Voir LUBRIFIANTS, CARBURANT ET LIQUIDE DE REFROIDISSEMENT en page 77.)
9. Remettez en place le couvercle de protection du moteur.
10. Éliminez correctement l'huile usagée.

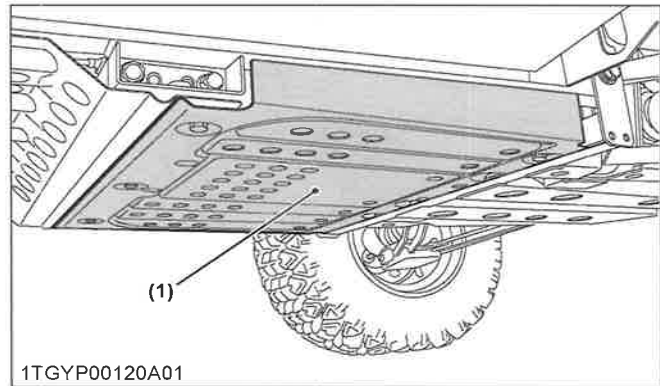
Capacité d'huile	RTV-X900	Filtre échangé : 3,1 L Filtre non échangé : 2,7 L
------------------	-----------------	--



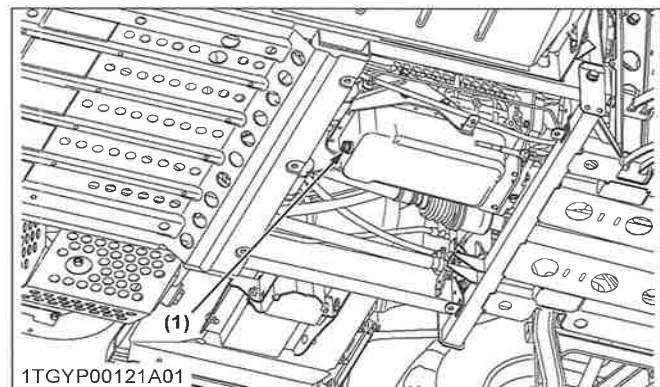
(1) Couvercle de protection du moteur (2) Boulon



(1) Admission d'huile (2) Jauge d'huile (A) Le niveau d'huile est acceptable dans cette plage.



1TGY00120A01
(1) Plaque de protection arrière



1TGY00121A01
(1) Bouchon de vidange

4. Remplacement du filtre à huile de transmission (VHT)

AVERTISSEMENT

Pour éviter des blessures graves ou la mort :

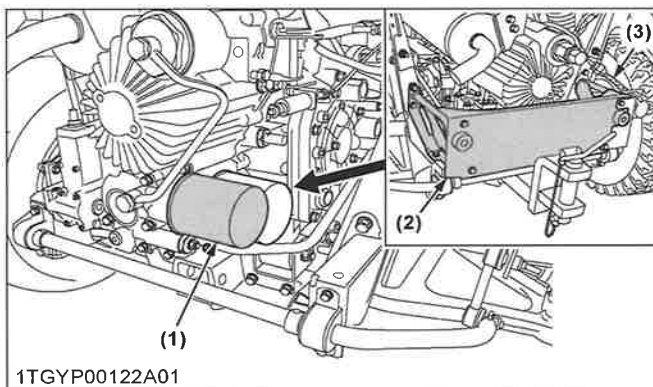
- Assurez-vous d'arrêter le moteur avant de changer le filtre à huile.
- Laissez le moteur refroidir suffisamment, l'huile peut chauffer et provoquer des brûlures.

1. Garez le véhicule sur une surface plane. Débranchez le faisceau de remorque.
2. Débranchez l'attelage de remorque.
3. Déposez la protection arrière.
4. Déposez le filtre à huile.
5. Appliquez une pellicule d'huile de transmission propre sur la surface du joint en caoutchouc du nouveau filtre.
6. Serrez rapidement le filtre à la main jusqu'à ce qu'il entre en contact avec la surface de montage, puis, à l'aide d'une clé pour filtre, serrez-le de 1/2 tour uniquement.

TOUTES LES 200 HEURES

RÉVISION PÉRIODIQUE

7. Après avoir monté le nouveau filtre, remplissez d'huile de réservoir hydraulique jusqu'à l'encoche supérieure de la jauge graduée.
8. Après avoir fait tourner le moteur pendant quelque temps, arrêtez-le, et vérifiez de nouveau le niveau d'huile, ajoutez de l'huile jusqu'au niveau prescrit.
9. Assurez-vous que le fluide de transmission ne s'échappe pas du joint d'étanchéité des filtres.
10. Installez la protection arrière.
11. Connectez le faisceau de remorque.
12. Mettez au rebut de façon adéquate le filtre usagé.



1TGY00122A01
(1) Filtre à huile de transmission (3) Faisceau de remorque (VHT) (couleur jaune)
(2) Garde arrière

IMPORTANT :

- Pour éviter de causer de graves dommages à la transmission, utilisez uniquement un filtre KUBOTA authentique.

5. Remplacement du filtre à huile de transmission (ASPIRATION)

⚠ AVERTISSEMENT

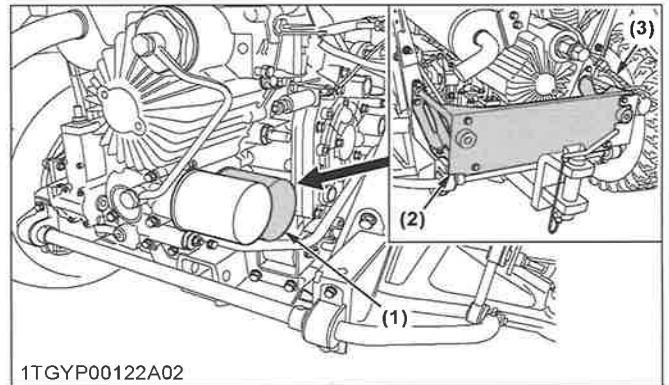
Pour éviter des blessures graves ou la mort :

- Assurez-vous d'arrêter le moteur avant de changer le filtre à huile.
- Laissez le moteur refroidir suffisamment, l'huile peut chauffer et provoquer des brûlures.

1. Garez le véhicule sur une surface plane. Débranchez le faisceau de remorque.
2. Débranchez l'attelage de remorque.
3. Déposez la protection arrière.
4. Déposez le filtre à huile.
5. Appliquez une pellicule d'huile de transmission propre sur la surface du joint en caoutchouc du nouveau filtre.
6. Serrez rapidement le filtre à la main jusqu'à ce qu'il entre en contact avec la surface de montage, puis,

à l'aide d'une clé pour filtre, serrez-le de 1/2 tour uniquement.

7. Après avoir monté le nouveau filtre, remplissez d'huile de réservoir hydraulique jusqu'à l'encoche supérieure de la jauge graduée.
8. Après avoir fait tourner le moteur pendant quelque temps, arrêtez-le, et vérifiez de nouveau le niveau d'huile, ajoutez de l'huile jusqu'au niveau prescrit.
9. Assurez-vous que le fluide de transmission ne s'échappe pas du joint d'étanchéité des filtres.
10. Installez la protection arrière.
11. Connectez le faisceau de remorque.
12. Mettez au rebut de façon adéquate le filtre usagé.



1TGY00122A02
(1) Filtre à huile de transmission (3) Faisceau de remorque (aspiration) (couleur noire)
(2) Garde arrière

IMPORTANT :

- Pour éviter de causer de graves dommages à la transmission, utilisez uniquement un filtre KUBOTA authentique.

6. Changement d'huile de réservoir hydraulique

⚠ AVERTISSEMENT

Pour éviter des blessures graves ou la mort :

- Assurez-vous d'arrêter le moteur avant de remplacer l'huile.
- Laissez le moteur refroidir suffisamment, l'huile peut chauffer et provoquer des brûlures.

1. Stationnez le véhicule sur une surface plane.
2. Ouvrez le siège.
3. Retirez le bouchon en caoutchouc.
4. Pour vidanger l'huile usée, déposez le bouchon de vidange et le bouchon de remplissage, puis vidangez complètement l'huile dans le carter d'huile.
5. Reposez le bouchon après la vidange.

RÉVISION PÉRIODIQUE

TOUTES LES 200 HEURES

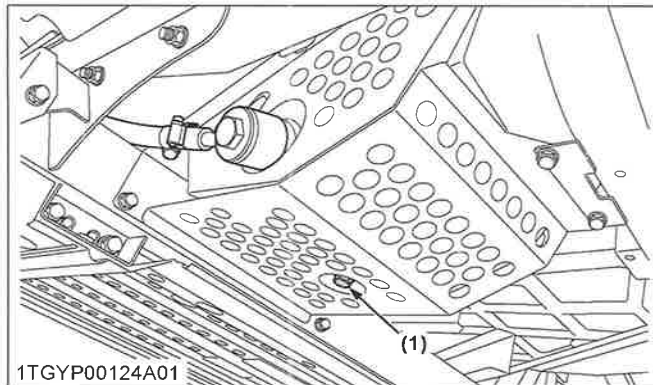
6. Faites l'appoint avec du liquide **KUBOTA UDT** ou **SUPER UDT** neuf jusqu'à la ligne supérieure de la jauge graduée. (Voir la figure ci-dessous.) (Voir LUBRIFIANTS, CARBURANT ET LIQUIDE DE REFROIDISSEMENT en page 77.)

Comment vérifier :

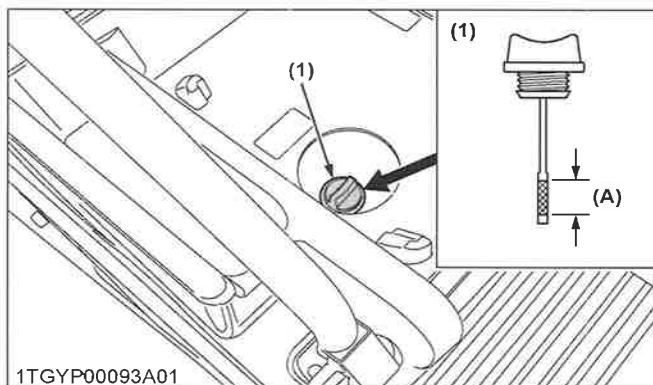
Essuyez la jauge d'huile avec un chiffon et vissez-la dans le trou de remplissage. Retirez la jauge d'huile pour voir si le niveau d'huile se situe entre la ligne supérieure et la ligne inférieure.

7. Après le remplissage, reposez le bouchon de remplissage.
8. Éliminez correctement l'huile usagée.

Capacité d'huile	18,0 L
------------------	--------



(1) Bouchon de vidange



(1) Bouchon de remplissage avec jauge graduée

(A) Le niveau d'huile est acceptable dans cette plage

7. Vérification de la pédale de frein

AVERTISSEMENT

Pour éviter des blessures graves ou la mort :

- Arrêtez le moteur et calez les roues avant de vérifier la pédale de frein.

- Si les mouvements sont en dehors des spécifications, contactez votre concessionnaire KUBOTA local pour le réglage du frein.

Vérification de la garde de pédale de frein

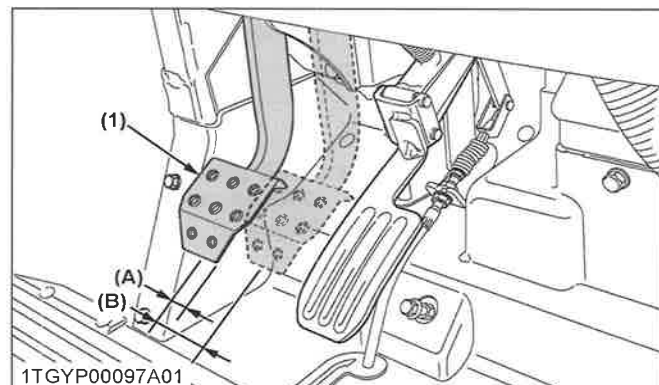
Course libre appropriée de la pédale de frein	8 à 18 mm sur la pédale
---	-------------------------

1. Desserrez le frein de stationnement.
2. Appuyez légèrement sur la pédale de frein et mesurez la garde au sommet de la course de la pédale.
3. Si la garde de la pédale de frein est en dehors des spécifications, contactez votre concessionnaire KUBOTA local pour le réglage du frein.

Vérification de la course de la pédale de frein

Course de la pédale	Moins de 150 mm sur la pédale
---------------------	-------------------------------

1. Desserrez le frein de stationnement.
2. Appuyez à fond sur la pédale et mesurez la course de pédale.
3. Si la course de la pédale de frein est en dehors des spécifications, contactez votre concessionnaire KUBOTA local pour le réglage du frein.



(1) Pédale de frein

(A) « COURSE LIBRE »

(B) « COURSE DE LA PÉDALE »

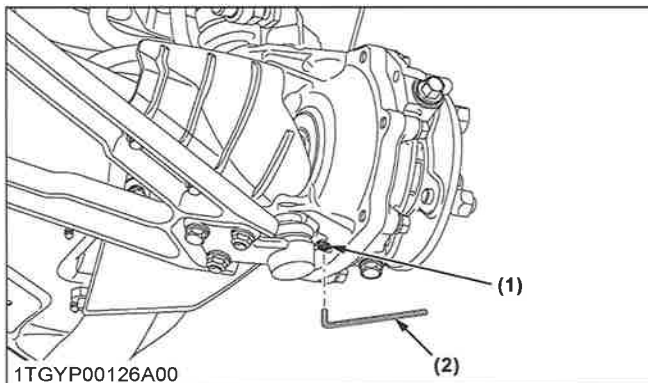
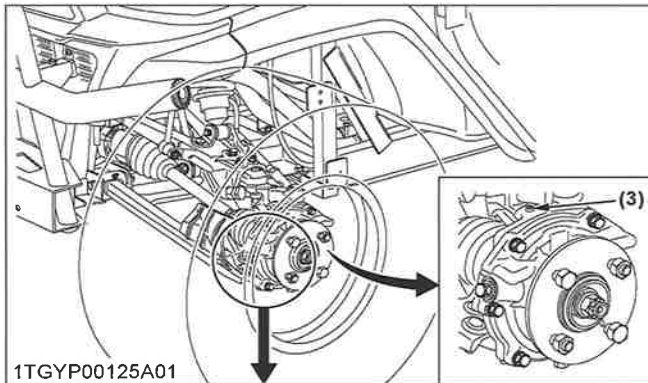
8. Vérification du carter de frein avant

1. Retirez les bouchons de vidange et les bouchons d'orifice de purge d'air.
2. Vérifiez la présence de fuite de liquide de frein dans le carter de frein.

TOUTES LES 200 HEURES

RÉVISION PÉRIODIQUE

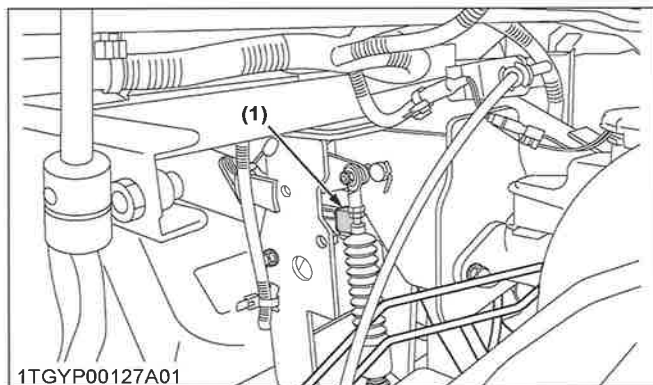
3. S'il y a une fuite de liquide de frein, contactez votre concessionnaire KUBOTA local pour cet entretien.



(1) Bouchon de vidange (3) Bouchon de purge d'air
(2) Clé Allen

9. Vérification de l'interrupteur de feux de stop

1. Garez le véhicule sur une surface plane.
2. Appuyez sur la pédale de frein pour vérifier si le feu de stop s'allume.
3. Si ce n'est pas le cas, contrôlez l'ampoule ou l'interrupteur du feu de stop.



(1) Commutateur de feux de stop

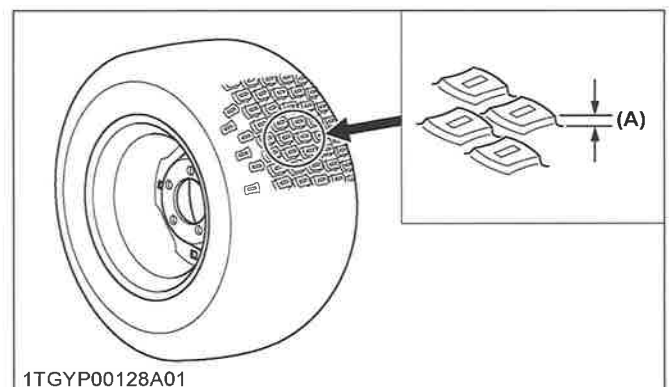
TOUTES LES 300 HEURES

1. Vérification des pneus

1. Vérifiez si les pneus ne sont pas endommagés.
2. Si les pneus sont fissurés, bombés, ou coupés, ou si ils sont usés, remplacez-les ou réparez-les sans attendre.

Profondeur de bande de roulement

Remplacez toujours les pneus lorsque la bande de roulement est usée à la profondeur minimum admise.



(A) 3 mm

TOUTES LES 400 HEURES

1. Changement de l'huile de fusée avant

1. Stationnez le véhicule sur une surface ferme, plane et de niveau.
2. Retirez le pneu.
3. Pour vidanger l'huile usagée, retirez les bouchons de vidange et de remplissage au niveau du carter d'articulation de la main gauche, puis vidangez toute l'huile dans le carter d'huile.
4. Reposez le bouchon après la vidange.
5. Remplissez d'huile neuve jusqu'au niveau de l'orifice de remplissage. (Voir LUBRIFIANTS, CARBURANT ET LIQUIDE DE REFROIDISSEMENT en page 77.)
6. Après le remplissage, reposez le bouchon de remplissage.
7. Utilisez la même procédure pour changer l'huile carter de fusée de la main droite.

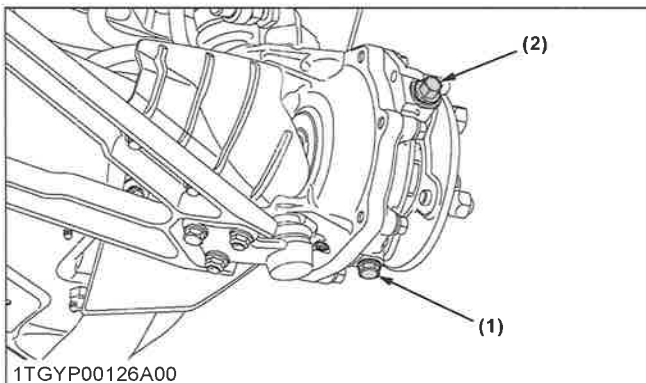
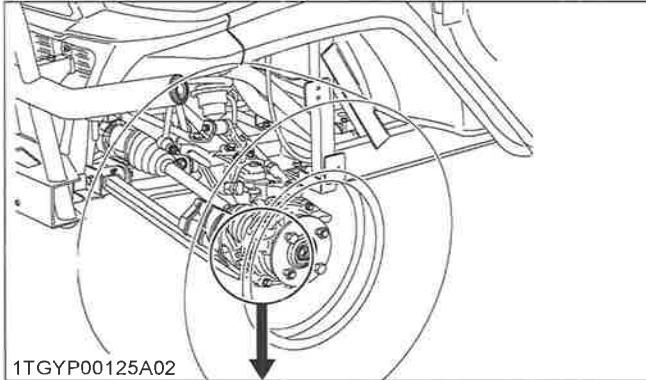
Capacité d'huile (un côté)

Réf. 0,25 L

RÉVISION PÉRIODIQUE

TOUTES LES 400 HEURES

8. Éliminez correctement l'huile usagée.



(1) Bouchon de vidange (2) Bouchon de remplissage

2. Vidange du liquide de transmission

⚠ AVERTISSEMENT
Pour éviter des blessures graves ou la mort :

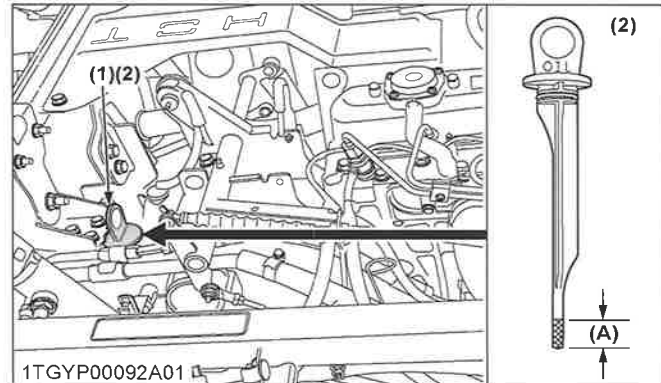
- Assurez-vous d'arrêter le moteur avant de remplacer l'huile.
- Laissez le moteur refroidir suffisamment, l'huile peut chauffer et provoquer des brûlures.

1. Stationnez le véhicule sur une surface plane.
2. Levez la benne et montez le support de sécurité.
3. Pour vidanger l'huile usée, déposez le bouchon de remplissage en bas du carter de transmission, puis vidangez complètement l'huile dans le bac de récupération d'huile.
4. Reposez le bouchon après la vidange.
5. Remplissez avec le liquide **KUBOTA UDT** ou **SUPER UDT** neuf jusqu'à la zone de croisement hachurée sur la jauge d'huile. (Voir LUBRIFIANTS, CARBURANT ET LIQUIDE DE REFROIDISSEMENT en page 77.)

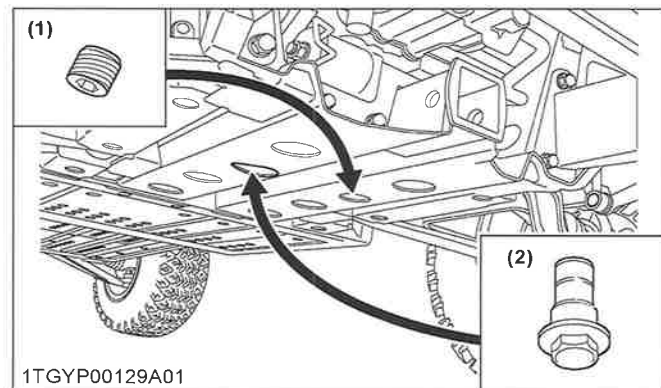
6. Après avoir fait tourner le moteur pendant quelque temps, arrêtez-le, et vérifiez de nouveau le niveau d'huile, ajoutez de l'huile jusqu'au niveau prescrit.

Capacité d'huile	7,0 L
------------------	-------

7. Éliminez correctement l'huile usagée.



(1) Admission d'huile (2) Jauge d'huile (A) Le niveau d'huile est acceptable dans cette plage.



(1) Bouchon de vidange (2) Bouchon magnétique

Nettoyage du bouchon aimanté

Retirez le bouchon aimanté et nettoyez des débris métalliques.

NOTE :

- N'utilisez pas le véhicule immédiatement après avoir changé le liquide de transmission. Faites tourner le moteur à vitesse moyenne pendant quelques minutes pour éviter d'endommager la transmission.

3. Vidange de l'huile de carter de l'essieu avant

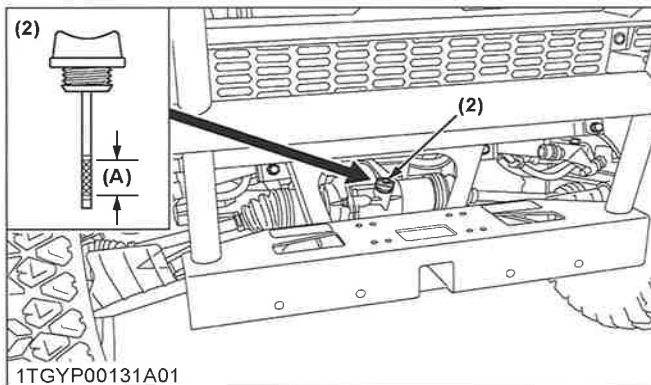
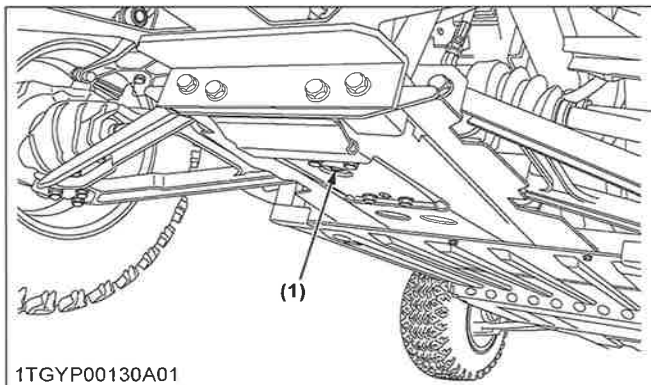
1. Stationnez le véhicule sur une surface plane.
2. Retournez la feuille de caoutchouc.

TOUTES LES 400 HEURES

RÉVISION PÉRIODIQUE

3. Pour vidanger l'huile usée, déposez le bouchon de remplissage et vidangez au niveau du carter d'essieu avant, puis vidangez complètement l'huile dans le carter d'huile.
4. Reposez le bouchon après la vidange.
5. Remplissez d'huile neuve jusqu'à la ligne supérieure sur la jauge graduée.
(Voir LUBRIFIANTS, CARBURANT ET LIQUIDE DE REFROIDISSEMENT en page 77.)
6. Après le remplissage, reposez le bouchon de remplissage.
7. Éliminez correctement l'huile usagée.

Capacité d'huile	0,6 L
------------------	-------



- (1) Bouchon de vidange
 (2) Bouchon de remplissage avec jauge d'huile
 (A) Le niveau d'huile est acceptable dans cette plage.

4. Remplacement du filtre à carburant

Contactez votre concessionnaire KUBOTA local pour cet entretien.

TOUTES LES 800 HEURES

1. Réglage du jeu aux soupapes du moteur

Contactez le concessionnaire KUBOTA de votre localité pour cet entretien.

TOUTES LES 1000 HEURES OU UNE FOIS PAR AN

1. Remplacement des éléments primaire et secondaire du filtre à air

(Voir 4. Nettoyage de la cartouche primaire de filtre à air en page 91.)

TOUTES LES 1500 HEURES

1. Vérification de la pression d'injection de la buse d'injection de carburant

Contactez votre concessionnaire KUBOTA local pour cet entretien.

TOUTES LES 2000 HEURES OU TOUS LES 2 ANS

Assurez-vous d'effectuer l'entretien suivant toutes les 2000 heures ou tous les 2 ans, à la première échéance.

1. Rinçage du circuit de refroidissement et changement du liquide de refroidissement

AVERTISSEMENT

Pour éviter des blessures graves ou la mort :

- Ne retirez pas le bouchon de radiateur tant que le liquide de refroidissement est chaud. Une fois refroidi, tournez lentement le bouchon jusqu'à la première butée et laissez l'excès de pression s'échapper suffisamment longtemps avant de retirer complètement le bouchon.

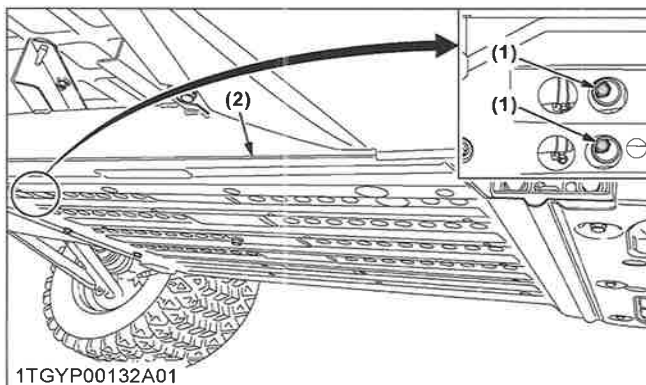
1. Arrêtez le moteur et laissez-le refroidir.
2. Ouvrez le capot.

RÉVISION PÉRIODIQUE

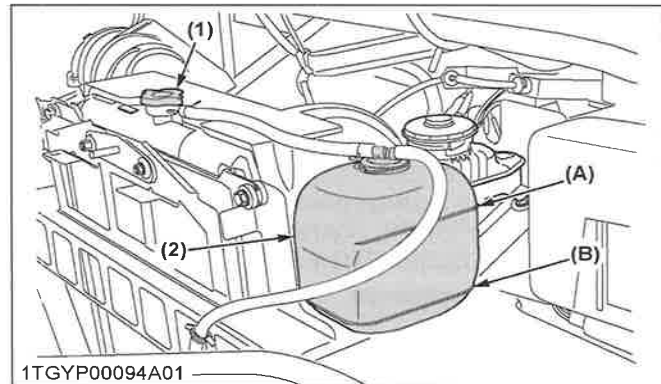
TOUTES LES 2000 HEURES OU TOUS LES 2 ANS

3. Pour vidanger le liquide de refroidissement, ouvrez le bouchon de vidange de radiateur et retirez le bouchon de radiateur et le reniflard du liquide de refroidissement moteur. Vous devez retirer le bouchon de radiateur afin de vidanger complètement le liquide de refroidissement.
4. Lorsque tout le liquide de refroidissement s'est écoulé, fermez le bouchon de vidange.
5. Remplissez avec de l'eau propre et du nettoyant du circuit de refroidissement.
6. Suivez les instructions figurant sur le nettoyant.
7. Après rinçage, remplissez le circuit d'eau distillée propre et d'antigel jusqu'à ce que le niveau du liquide de refroidissement arrive juste en dessous du bouchon de radiateur.
Refermez bien le bouchon du radiateur.
8. Remplissez le réservoir de récupération d'eau distillée fraîche jusqu'à la marque **[FULL]**.
9. Fermez le reniflard du liquide de refroidissement moteur.
10. Démarrez le moteur et laissez-le tourner pendant quelques minutes.
11. Arrêtez le moteur et laissez-le refroidir.
12. Contrôlez le niveau du liquide de refroidissement dans le réservoir de récupération et faites l'appoint si nécessaire.

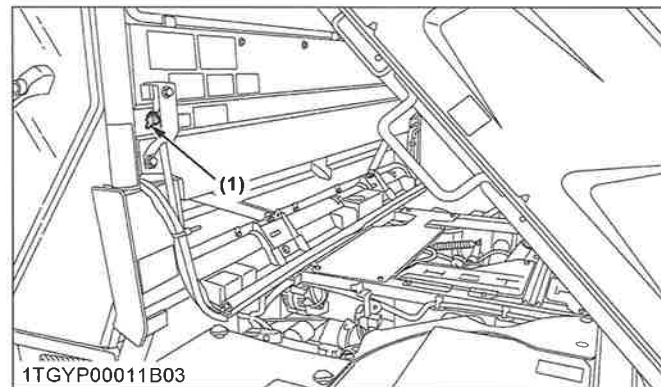
Capacité de liquide de refroidissement	RTV-X900MR	6,1 L
	RTV-X900MC	7,1 L



(1) Bouchon de vidange (2) Plaque de protection avant



1TGY00094A01
(1) Bouchon de radiateur (A) **[FULL]**
(2) Réservoir de récupération (B) **[LOW]**



1TGY00011B03
(1) Reniflard du liquide de refroidissement moteur

IMPORTANT :

- Ne démarrez pas le moteur sans liquide de refroidissement.
- Ne retirez pas le bouchon sur le radiateur.
- Utilisez un mélange d'eau distillée propre et fraîche et d'antigel pour remplir le radiateur et le réservoir de récupération.
- Lorsque l'antigel est mélangé avec de l'eau distillée, le rapport de mélange d'antigel est de 50%.
- Serrez le bouchon de radiateur correctement. Si le bouchon est mal serré ou mal installé, de l'eau pourrait s'échapper et le moteur pourrait surchauffer.
- Assurez-vous que le reniflard du liquide de refroidissement moteur est fermé, après le remplissage avec le liquide de refroidissement.

NOTE :

- Sur les machines avec cabine, le liquide de refroidissement circule dans le chauffage. Un litre supplémentaire est donc nécessaire. Lors du changement de liquide de refroidissement, versez du liquide de refroidissement jusqu'à l'orifice de

TOUTES LES 2000 HEURES OU TOUS LES 2 ANS

RÉVISION PÉRIODIQUE

remplissage du réservoir de récupération. Mettez le chauffage en « **MARCHE** » (tournez le bouton de réglage de la température sur « **CHAUD** ») et laissez tourner le moteur quelques minutes pour réchauffer le liquide de refroidissement. Arrêtez ensuite le moteur.

Lorsque le liquide a refroidi, une petite quantité de liquide de refroidissement se trouvant dans le réservoir de récupération coule dans les tuyaux. Le réservoir de récupération est alors correctement rempli de liquide de refroidissement.

2. Antigel



AVERTISSEMENT

Pour éviter des blessures graves ou la mort :

- Lorsque vous manipulez de l'antigel, utilisez des équipements de protection comme des gants en caoutchouc. (L'antigel contient du poison.)
- En cas d'ingestion, consultez immédiatement un médecin.
Ne faites pas vomir la victime à moins d'en avoir reçu l'instruction par le centre antipoison ou par un professionnel de santé. Effectuez les gestes de premiers secours standard et réalisez un massage cardiorespiratoire en cas de signes de choc ou d'arrêt cardiaque. Appelez le centre antipoison ou le numéro du service d'urgence de votre région pour demander assistance.
- En cas de contact de l'antigel avec la peau ou les vêtements, rincez immédiatement.
- Ne mélangez pas les différents types d'antigel. Le mélange peut provoquer des réactions chimiques pouvant donner lieu à des produits dangereux.
- L'antigel est extrêmement inflammable et explosif dans certaines conditions. Rangez l'antigel à l'écart de toute flamme et hors de portée des enfants.
- Lors de la purge du moteur, placez un récipient sous le moteur.
- Ne déversez pas les résidus dans le sol, un égout ou dans une quelconque source d'eau.
- Respectez la législation locale en matière de protection de l'environnement lorsque vous mettez l'antigel au rebut.

Utilisez toujours un mélange 50/50 de liquide de refroidissement longue durée et d'eau douce propre pour les moteurs KUBOTA.

Contactez votre concessionnaire KUBOTA local pour des conseils en matière de liquide de refroidissement si vous roulez dans des conditions extrêmes.

1. Le liquide de refroidissement longue durée (ci-après LRLD) se présente sous différentes formes. Utilisez l'éthylène glycol (EG) pour ce moteur.
2. Avant d'employer un mélange de LRLD et d'eau, remplissez le radiateur d'eau douce et videz-le ensuite. Répétez cette manoeuvre 2 à 3 fois pour bien nettoyer l'intérieur.
3. Mélange du LRLD
Mélangez 50 % de LLC avec 50 % d'eau douce propre. Lors du mélange, remuez suffisamment, puis remplissez le radiateur.
4. La procédure de mélange de l'eau et de l'antigel diffère selon la marque de l'antigel et la température ambiante. Consultez la norme SAE J1034 et la norme SAE J814c plus particulièrement.

IMPORTANT :

- Lors du mélange de l'antigel et l'eau, optez pour un rapport de 50 %.

Vol% antigel	Point de congélation en °C	Point d'ébullition* °C
50	-37	108

* à une pression (atmosphérique) de 1,013 x 10⁵ Pa (760 mmHg).

Un point d'ébullition plus élevé peut être obtenu en utilisant un bouchon de radiateur à soupape permettant la pressurisation du système de refroidissement.

5. Ajout du LRLD
 - a. N'utilisez que de l'eau si le niveau du liquide de refroidissement diminue dans le système de refroidissement par évaporation.
 - b. S'il y a une fuite de mélange, ajoutez du LRLD de la même marque et du même type, à un rapport de 50 %.
- IMPORTANT :**
- N'ajoutez jamais de liquide longue durée d'une marque différente. (Les différentes marques peuvent utiliser des additifs différents et le moteur risque de ne pas fournir les performances spécifiées.)
6. Lorsque le LRLD est mélangé, n'utilisez pas de détergent pour le radiateur. Le LRLD contient un agent anticorrosion. En cas de mélange avec le détergent, de la boue pourrait se former et exercer une influence négative sur les pièces du moteur.

RÉVISION PÉRIODIQUE

TOUTES LES 3000 HEURES

7. Le liquide de refroidissement longue durée de marque KUBOTA a une durée de vie de 2 ans. Veillez à changer le liquide de refroidissement toutes les 2000 heures ou tous les 2 ans, à la première échéance.

NOTE :

- Les données ci-dessus représentent les normes industrielles qui nécessitent une teneur minimale de glycol dans l'antigel concentré.

TOUTES LES 3000 HEURES

1. Vérification de la pompe d'injection

Contactez votre concessionnaire KUBOTA local pour cet entretien.

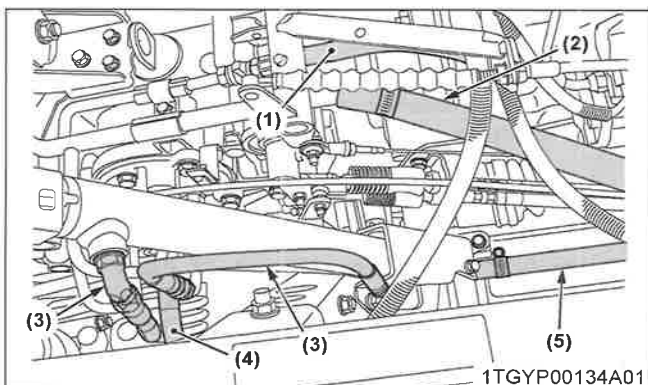
CHAQUE ANNÉE

1. Vérification des tuyaux d'alimentation en carburant

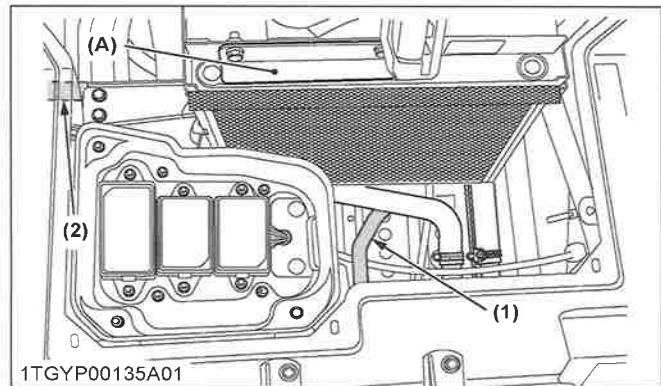
(Voir 6. Vérification du filtre à carburant en page 92.)

2. Vérification de la conduite d'huile hydraulique

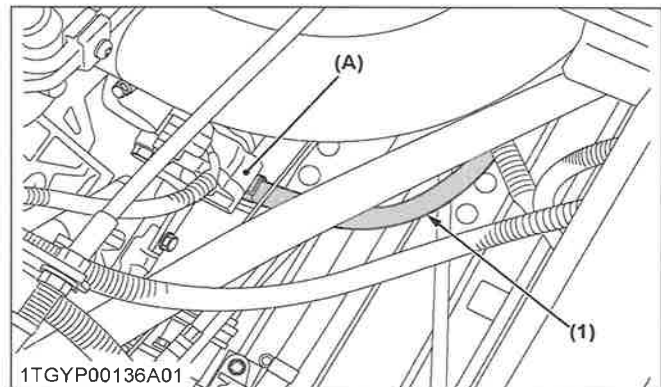
1. Vérifiez que les durites, flexibles et colliers de serrage sont serrés et en bon état.
2. Si les durites et les colliers de serrage sont usés ou endommagés, remplacez-les ou réparez-les immédiatement.



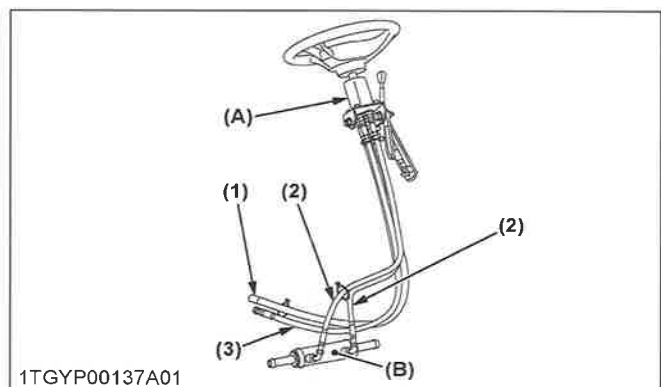
- (1) Pompe hydraulique → Régulateur
- (2) HST → Réservoir d'huile
- (3) Régulateur ↔ Cylindre de levage
- (4) Régulateur → Unité de direction assistée
- (5) Réservoir d'huile → HST



- (1) Unité de direction assistée → Radiateur d'huile
- (2) Radiateur d'huile → Réservoir d'huile
- (A) Radiateur d'huile



- (1) Réservoir d'huile → Pompe hydraulique
- (A) Pompe hydraulique



- (1) Flexible de direction assistée (Unité de direction assistée → Radiateur d'huile)
- (2) Flexible de direction assistée (Unité de direction assistée ↔ Cylindre de direction assistée)
- (3) Flexible de direction assistée (Unité de direction assistée ← Régulateur)
- (A) Unité de direction assistée
- (B) Cylindre de direction assistée

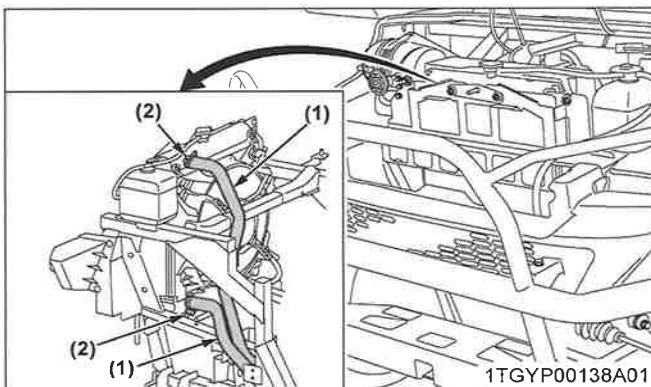
CHAQUE ANNÉE

RÉVISION PÉRIODIQUE

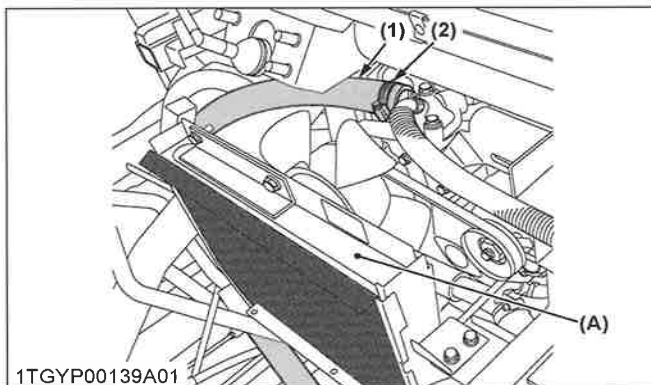
3. Vérification de la durite de radiateur, du tuyau et du collier de serrage

Garez le véhicule sur une surface plane. Levez la benne et montez le support de sécurité. Vérifiez que les durites de radiateur sont bien branchées.

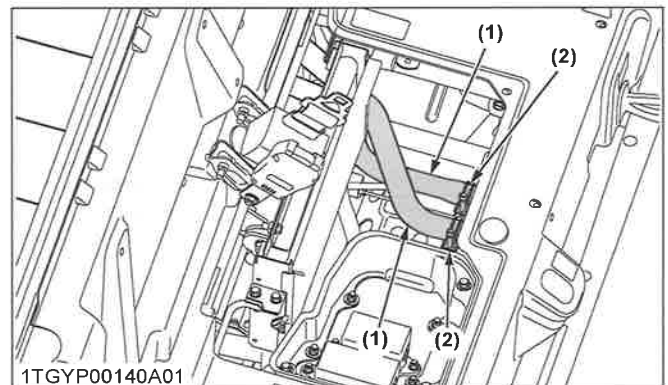
1. Si les colliers de serrage du flexible sont desserrés ou s'il y a une fuite d'eau, serrez fermement les bandes de protection.
2. Si les durites de radiateur sont déformées, durcies ou fissurées, remplacez les durites et serrez fermement les colliers.



(1) Durite de radiateur (2) Bande de protection du collier de serrage



(1) Durite de radiateur (A) Radiateur d'huile
(2) Bande de protection du collier de serrage



(1) Durite de radiateur (2) Bande de protection du collier de serrage

Précautions à prendre en cas de surchauffe

Suivez les instructions ci-dessous dans le cas où la température du liquide de refroidissement avoisine ou dépasse le point d'ébullition, ce qui s'appelle une « Surchauffe ».

1. Arrêtez le véhicule en lieu sûr, déchargez le moteur et restez au ralenti.
2. N'arrêtez pas le moteur brusquement, mais arrêtez-le après 5 minutes au ralenti à vide.
3. Restez à distance du véhicule pendant encore 10 minutes ou tant que de la vapeur s'échappe.
4. Vérifiez pour vous assurer qu'il n'y a pas de danger résultant de l'état de surchauffe.

Plus de détails concernant la cause de la surchauffe et ses contre-mesures peuvent être consultés dans une autre section. (Voir DÉPANNAGE en page 115.)

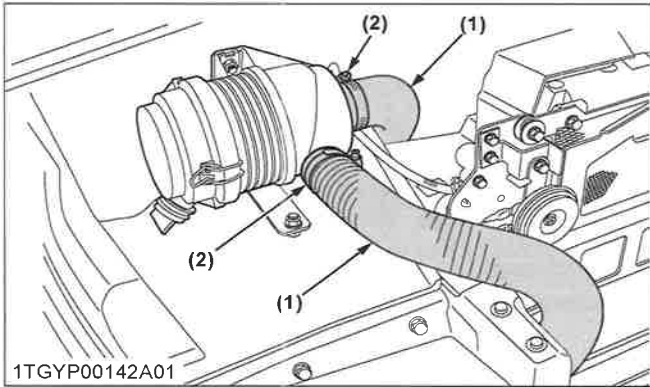
4. Vérification du conduit d'admission d'air

1. Vérifiez que les durites, flexibles et colliers de serrage sont serrés et en bon état.

RÉVISION PÉRIODIQUE

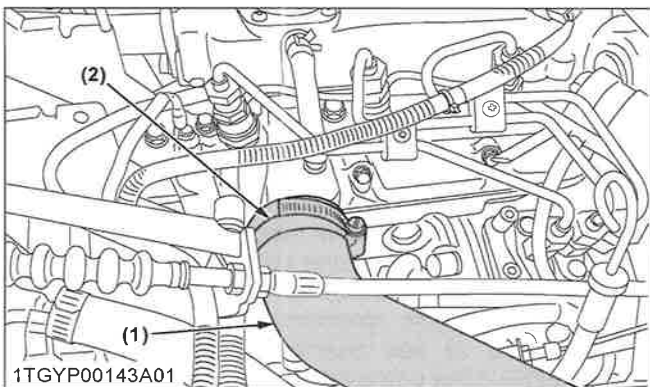
CHAQUE ANNÉE

2. Si les durites et les colliers de serrage sont usés ou endommagés, remplacez-les ou réparez-les immédiatement.



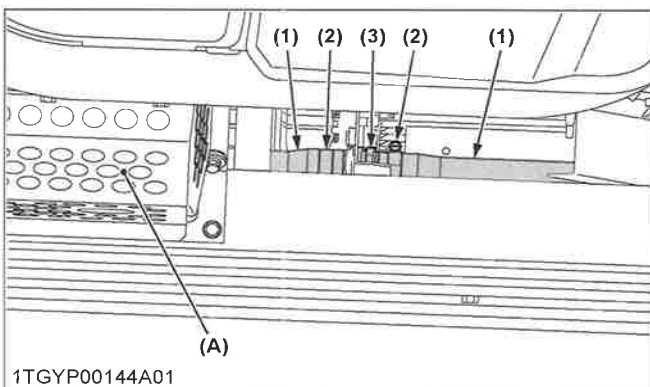
1TGYP00142A01

(1) Flexible (2) Collier de serrage de flexible



1TGYP00143A01

(1) Flexible (2) Collier de serrage de flexible



1TGYP00144A01

(1) Flexible (2) Collier de serrage de flexible (3) Raccord (A) Réservoir hydraulique

5. Vérification du flexible de reniflard du moteur

AVERTISSEMENT

Pour éviter des blessures graves ou la mort :

- Avant de vérifier le flexible de reniflard du moteur, arrêtez le moteur et enlevez la clé.

Vérifiez si les flexibles de reniflard du moteur sont correctement fixés toutes les ans.

1. Arrêtez le moteur et laissez-le refroidir.
2. Si les colliers de serrage de la durite sont desserrés ou s'il y a une fuite d'eau, serrez fermement les bandes de protection.
3. Remplacez les flexibles et serrez fermement les colliers de serrage de flexible, si les flexibles de reniflard du moteur sont gonflés, durs ou fissurés.

Remplacez les flexibles et les colliers de serrage de flexibles tous les 4 ans ou plus tôt si, après vérification, vous constatez que les flexibles sont gonflés, durs ou fissurés.

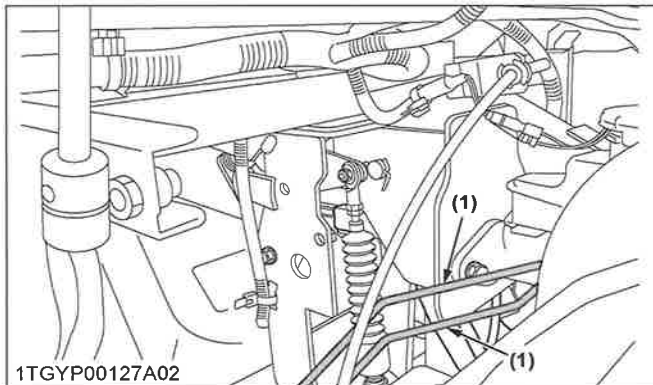
6. Vérification de la durite et du conduit de frein

1. Vérifiez que la durite et le conduit de frein ne sont pas gonflés, durcis ou fissurés.
2. Vérifiez que les joints de la durite et du conduit de frein ne présentent pas de fuite d'huile.

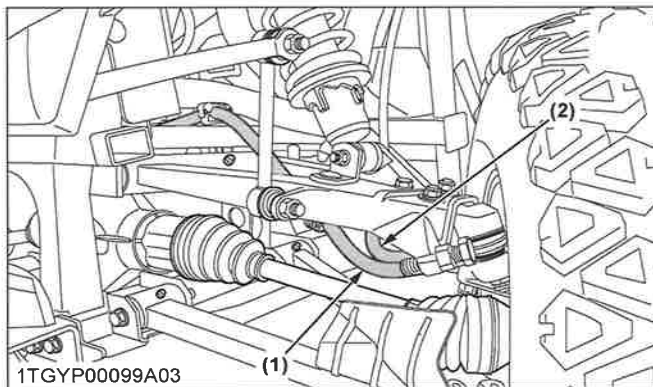
CHAQUE ANNÉE

RÉVISION PÉRIODIQUE

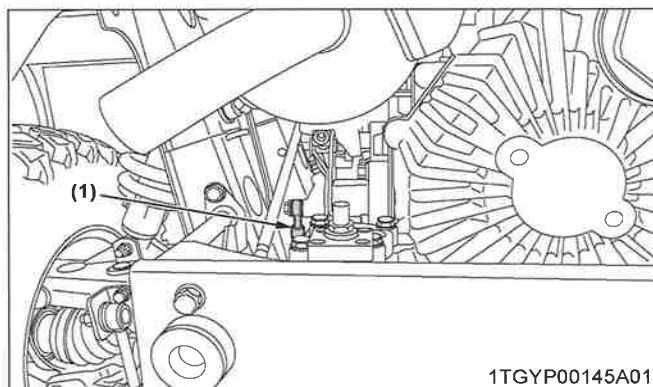
3. S'il y a une anomalie, consultez votre concessionnaire KUBOTA local pour cet entretien.



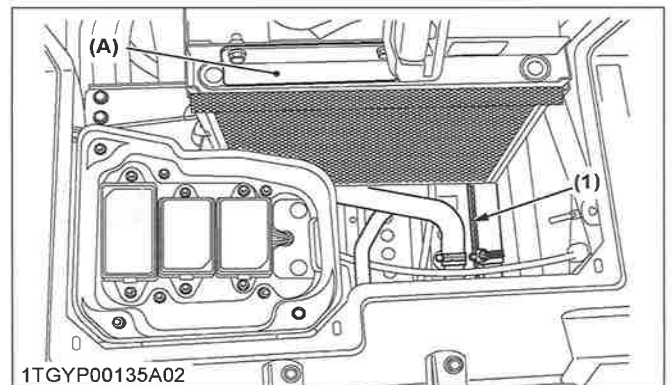
(1) Tuyau de frein



(1) Flexible de frein (2) Flexible de reniflard



(1) Flexible de frein



(1) Tuyau de frein (A) Radiateur d'huile

7. Vérification de l'unité de chauffage (RTV-X900MC)

Contactez votre concessionnaire KUBOTA local pour cet entretien.

TOUS LES 2 ANS

1. Vidange du liquide de frein

Contactez le concessionnaire KUBOTA de votre localité pour cet entretien.
(Voir 10. Vérification du niveau du liquide de frein en page 86.)

TOUS LES 4 ANS

1. Remplacement de la conduite d'huile hydraulique

Contactez votre concessionnaire KUBOTA local pour cet entretien.

2. Remplacement de la durite du radiateur (conduite d'eau)

Remplacez les flexibles et les colliers.
(Voir 3. Vérification de la durite de radiateur, du tuyau et du collier de serrage en page 107.)

3. Remplacement des flexibles de carburant

Contactez votre concessionnaire KUBOTA local pour cet entretien.

RÉVISION PÉRIODIQUE

TOUS LES 4 ANS

4. Remplacement du flexible de reniflard du moteur

Contactez votre concessionnaire KUBOTA local pour cet entretien.

5. Remplacement du maître-cylindre de frein (pièces intérieures)

Contactez votre concessionnaire KUBOTA local pour cet entretien.

6. Remplacement du joint de frein avant

Contactez votre concessionnaire KUBOTA local pour cet entretien.

7. Remplacement du joint de cylindre de frein arrière

Contactez votre concessionnaire KUBOTA local pour cet entretien.

8. Remplacement du conduit d'admission d'air

Contactez votre concessionnaire KUBOTA local pour cet entretien.

(Voir 4. Vérification du conduit d'admission d'air en page 107.)

9. Remplacement de la durite et du conduit de frein

Contactez votre concessionnaire KUBOTA local pour cet entretien.

ENTRETIEN SELON LES BESOINS

1. Purge du circuit d'alimentation en carburant

Purgez l'air :

1. Lorsque le filtre à carburant ou le circuit sont déposés.
2. Lorsque le réservoir est complètement vide.
3. Après que le véhicule n'a pas été utilisé pendant une longue période de temps.

La méthode de purge est la suivante :

1. Remplissez le réservoir de carburant.

2. Démarrez le moteur et faites-le tourner pendant 30 secondes, puis arrêtez-le.

2. Nettoyage autour moteur

(Voir 2. Vérification autour du moteur en page 82.)

3. Remplacement de fusibles

Le système électrique du véhicule est protégé contre les dégâts potentiels par des fusibles.

Un fusible grillé indique une surcharge ou un court-circuit quelque part sur le système électrique.

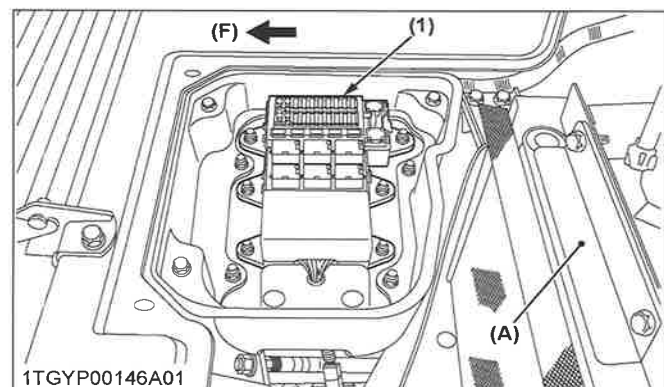
Si l'un des fusibles grille, remplacez-le par un nouveau de même capacité.

IMPORTANT :

- Avant de remplacer un fusible grillé, sachez pourquoi il a sauté et effectuez les réparations nécessaires. À défaut, vous risquez de provoquer de lourds dégâts au système électrique du véhicule. Consultez votre concessionnaire KUBOTA local pour plus d'informations sur le traitement des problèmes électriques.

Procédure de remplacement

1. Débranchez le câble négatif de la batterie.
2. Ouvrez les sièges et retirez le couvercle d'entretien.
3. Déposez le couvercle de la boîte à fusibles.
4. Retirez le fusible grillé à l'aide de l'extracteur de fusible dans la boîte de fusible.
5. Insérez un nouveau fusible dans la boîte de fusible.
6. Installez le couvercle de la boîte de fusible et le couvercle d'entretien.
7. Connectez le câble négatif de batterie.

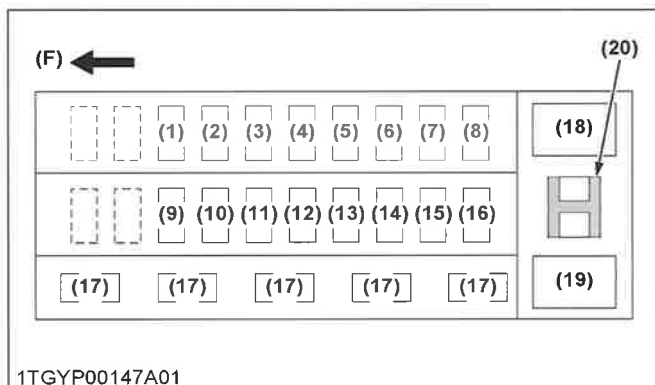


(1) Boîte à fusibles
(A) Radiateur d'huile

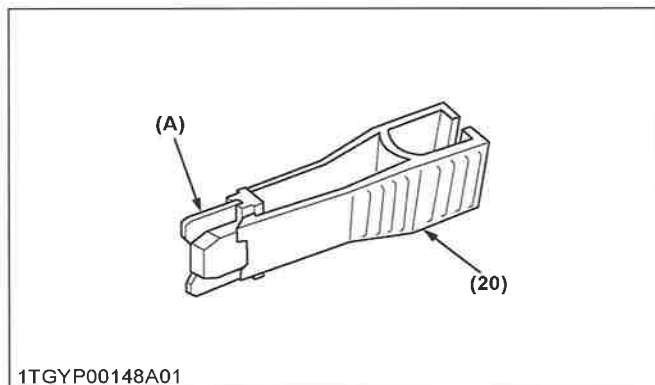
(F) Avant

ENTRETIEN SELON LES BESOINS

RÉVISION PÉRIODIQUE



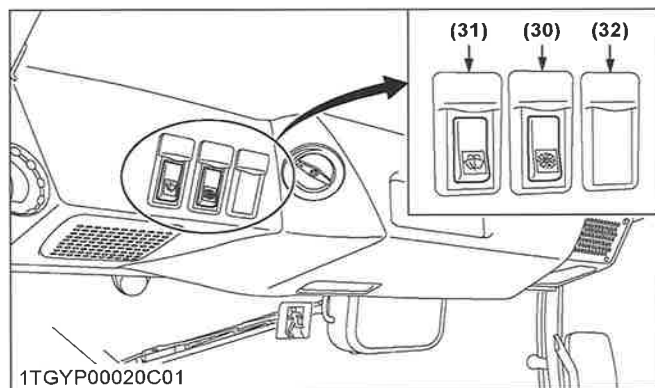
(F) Avant



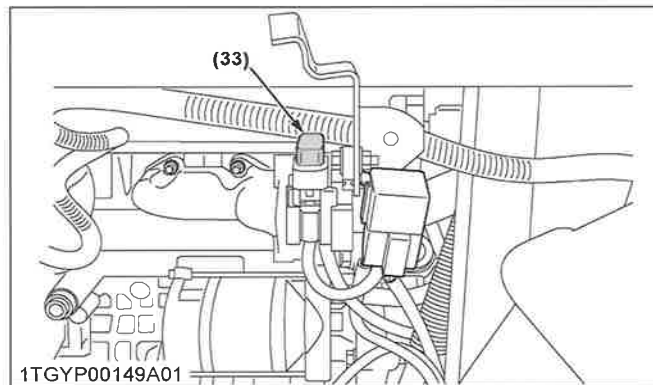
(20) Extracteur de fusible

(A) Fusible

RTV-X900MC



RTV-X900MR avec essuie-glace, RTV-X900MC



RÉVISION PÉRIODIQUE

ENTRETIEN SELON LES BESOINS

Circuit protégé

N° de fusible	Symbole de l'étiquette	Capacité (A)	Circuit protégé
1		5	Commutateur principal (lampe à incandescence)
2		5	Relais (démarreur)
3		5	Relais (ventilateur de radiateur)
4		10	AUX/relais d'avertisseur sonore arrière (lampe en option)
5		5	Minuterie d'arrêt de clé
6		5	Mètre (IGN)
7		15	Gyrophare/feu de brouillard
8		15	Phare/clignotant
9		---	---
10		15	Feu arrière clignotant/feu stop
11		30	Ventilateur de radiateur
12		10	Sortie CC
13		10	Avertisseur sonore
14		15	Projecteur de travail
15		15	Minuterie d'arrêt de clé
16		5	Mètre
17		30, 20, 15, 10, 5	De rechange
18		Fusible à fusion lente (60)	Interrupteur de la clé de contact
19		Fusible à fusion lente (60)	Alternateur
20		---	Extracteur de fusible

RTV-X900MR avec essuie-glace, RTV-X900MC

N° de fusible	Symbole de commutation	Capacité (A)	Circuit protégé	Remarques
30		5	Ventilateur de chauffage	Pour RTV-X900MC avec chauffage de cabine
31		7,5	Essuie-glace/lave-glace avant	
32	---	5	Plafonnier	
33	---	30	Chauffage principal	Pour RTV-X900MR avec essuie-glace
	---	7,5	Essuie-glace avant	

4. Remplacement de fusibles à fusion lente

Les fusibles à fusion lente sont prévus pour protéger les câbles électriques. Si l'un d'eux grille, veillez à en isoler la cause. N'utilisez jamais de produits de substitution ; utilisez exclusivement les pièces authentiques KUBOTA.

Procédure de remplacement

- Débranchez le câble négatif de la batterie.
- Ouvrez les sièges et retirez le couvercle d'entretien.
- Déposez le couvercle de la boîte à fusibles.
- Retirez le fusible à fusion lente.
- Insérez un nouveau fusible à fusion lente dans la boîte de fusible.
- Installez le couvercle de la boîte de fusible et le couvercle d'entretien.
- Connectez le câble négatif de batterie.

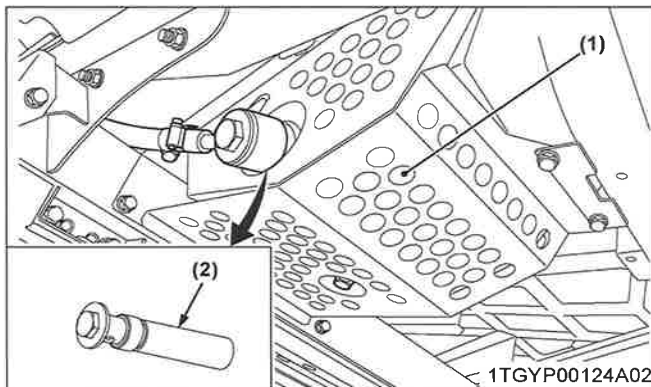
5. Remplacement d'une ampoule

- Phare
Sortez l'ampoule du réceptacle et remplacez-la par une neuve.
- Autres phares
Enlevez l'optique et remplacez l'ampoule.

Éclairage	Capacité
Phare	35 W/35 W
Clignotant de direction/feux de détresse	21 W
Feu de position avant	5 W
Feu de stop	21 W
Feu d'arrêt	10 W
Éclairage de plaque d'immatriculation	10 W

6. Vérification de la crépine d'aspiration du réservoir hydraulique

1. Assurez-vous que le réservoir hydraulique n'est pas endommagé et que l'huile ne fuit pas du réservoir hydraulique.
2. Assurez-vous que l'eau n'est pas mélangée avec de l'huile.
3. Si la crépine d'aspiration est sale, nettoyez-la avec de l'huile légère.



(1) Réservoir hydraulique

(2) Crépine d'aspiration

REMISAGE

AVERTISSEMENT

Pour éviter des blessures graves ou la mort :

- Ne nettoyez pas le véhicule si le moteur tourne.
- Pour éviter le danger lié à une intoxication par les fumées, ne démarrez pas le moteur à l'intérieur d'un bâtiment dépourvu de ventilation adaptée.
- Lors du remisage, enlevez la clé de contact pour éviter que toute personne non autorisée ne démarre le véhicule et se blesse.

IMPORTANT :

- Lors du lavage du véhicule, assurez-vous d'avoir arrêté le moteur. Allouez suffisamment de temps pour refroidir le moteur avant de procéder au nettoyage.
- Ne lavez pas avec une machine de lavage de voiture à haute pression.
- Couvrez le véhicule après le refroidissement du catalyseur et du moteur.

REMISAGE DU VÉHICULE

Si vous avez l'intention de ne pas utiliser votre véhicule pendant une longue période de temps, suivez les procédures décrites ci-dessous.

Ces procédures vous assurent que le véhicule est prêt à fonctionner avec un minimum de préparation lorsqu'il est sorti du remisage.

1. Vérifiez que les boulons et écrous ne sont pas desserrés, et serrez-les si nécessaire.
2. Appliquez de la graisse sur les zones du véhicule où le métal nu peut se rouiller et également sur les zones pivot.
3. Déchargez la benne.
4. Gonflez les pneus à une pression un peu plus élevée que d'habitude.
5. Changez l'huile moteur et faites tourner le moteur pour que l'huile circule à travers le bloc moteur et les pièces mobiles internes pendant environ 5 minutes.
6. Avec tous les outils abaissés au sol, enduisez d'une couche de graisse les tiges de piston du cylindre hydraulique exposées.
7. Déposez la batterie du véhicule. Rangez la batterie conformément aux consignes prévues à cet effet. (Voir 7. Vérification de l'état de la batterie en page 93.)
8. Rangez le véhicule dans un endroit sec où il est à l'abri des éléments. Couvrez le véhicule.
9. Rangez le véhicule à l'intérieur dans un endroit sec, protégé de la lumière du soleil et d'une chaleur excessive. Si le véhicule doit être remisé à l'extérieur, recouvrez-le d'une bâche étanche. Mettez des planches sous les pneus pour garder l'humidité éloignée de ces derniers. Gardez les pneus à l'abri de la lumière directe du soleil et de la chaleur.

REMISE EN MARCHÉ DU VÉHICULE

1. Vérifiez la pression d'air des pneus et gonflez-les si elle est basse.
2. Installez la batterie. Avant d'installer la batterie, assurez-vous qu'elle a une charge pleine.
3. Vérifiez la tension de la courroie de l'alternateur.
4. Vérifiez tous les niveaux de liquide (huile moteur, huile hydraulique/de la transmission, liquide de frein, liquide de refroidissement du moteur et tous les autres outils montés).
5. Démarrez le moteur. Observez toutes les jauges. Si toutes les jauges fonctionnent correctement et affichent des valeurs normales, sortez le véhicule. Une fois dehors, stationnez le véhicule et laissez le moteur tourner au ralenti pendant au moins 5 minutes. Arrêtez le moteur, faites le tour du véhicule, puis effectuez une inspection visuelle pour la recherche de traces de fuites d'huile ou d'eau.
6. Lorsque le moteur a chauffé, desserrez le frein de stationnement, puis testez les freins pour effectuer un réglage approprié au fur et à mesure que vous avancez. Réglage des freins, selon les besoins.

DÉPANNAGE

DÉPANNAGE DU MOTEUR

En cas de problème avec le moteur, consultez le tableau suivant pour en connaître les causes et les solutions possibles.

Problème		Cause	Solution
Difficulté à démarrer le moteur ou démarrage impossible.		<ul style="list-style-type: none"> Le carburant ne circule pas. 	<ul style="list-style-type: none"> Vérifiez le réservoir de carburant et le filtre à carburant. Remplacez le filtre si nécessaire.
		<ul style="list-style-type: none"> De l'air ou de l'eau se trouve dans le circuit de carburant. 	<ul style="list-style-type: none"> Vérifiez si le boulon et l'écrou du coupleur du tuyau d'alimentation en carburant sont bien serrés. Purgez le circuit de carburant. (Voir 1. Purge du circuit d'alimentation en carburant en page 110.)
		<ul style="list-style-type: none"> En hiver, la viscosité de l'huile augmente et le régime moteur est faible. 	<ul style="list-style-type: none"> Utilisez des huiles de viscosité différente selon les températures ambiantes.
		<ul style="list-style-type: none"> La batterie se décharge et le moteur ne démarre pas assez vite. 	<ul style="list-style-type: none"> Nettoyez les câbles et les bornes de la batterie. Chargez la batterie. Par temps froid, retirez la batterie du moteur, chargez-la et rangez-la à l'intérieur. Installez-la sur le véhicule uniquement lorsque vous comptez l'utiliser.
		<ul style="list-style-type: none"> L'eau entre dans le moteur par le filtre à air. 	<ul style="list-style-type: none"> Consultez votre concessionnaire KUBOTA local.
Puissance du moteur insuffisante.		<ul style="list-style-type: none"> Carburant insuffisant ou sale. Le filtre à air est saturé. 	<ul style="list-style-type: none"> Vérifiez le circuit de carburant. Nettoyez ou remplacez l'élément.
		<ul style="list-style-type: none"> L'eau entre dans le moteur par le filtre à air. 	<ul style="list-style-type: none"> Consultez votre concessionnaire KUBOTA local.
Le moteur s'arrête brusquement.		<ul style="list-style-type: none"> Il manque du carburant. 	<ul style="list-style-type: none"> Remplissez le réservoir. Purgez le circuit de carburant si nécessaire.
		<ul style="list-style-type: none"> L'eau entre dans le moteur par le filtre à air. 	<ul style="list-style-type: none"> Consultez votre concessionnaire KUBOTA local.
Les fumées d'échappement sont colorées.	Noir	<ul style="list-style-type: none"> Le carburant est de mauvaise qualité. Trop d'huile. Le filtre à air est saturé. 	<ul style="list-style-type: none"> Changez le carburant et le filtre à carburant. Vérifiez la quantité nécessaire d'huile. Nettoyez ou remplacez l'élément.
	Bleu blanc	<ul style="list-style-type: none"> L'intérieur du silencieux est rempli de carburant. Problème de la buse d'injection. Le carburant est de mauvaise qualité. 	<ul style="list-style-type: none"> Chauffez le silencieux en augmentant le régime moteur. Vérifiez la buse d'injection. Changez le carburant et le filtre à carburant.
Surchauffe du moteur		<ul style="list-style-type: none"> Le moteur est surchargé. 	<ul style="list-style-type: none"> Passez à une vitesse inférieure ou limitez la charge.
		<ul style="list-style-type: none"> Niveau bas du liquide de refroidissement. 	<ul style="list-style-type: none"> Remplissez le système de refroidissement. Vérifiez le radiateur et les tuyaux afin de repérer les raccords lâches ou les fuites.
		<ul style="list-style-type: none"> Le ventilateur du moteur mené ne tourne pas. 	<ul style="list-style-type: none"> Vérifiez si le fusible n'est pas grillé. Vérifiez le circuit électrique.

(À suivre)



DÉPANNAGE

DÉPANNAGE DE LA BATTERIE

Problème	Cause	Solution
Surchauffe du moteur	<ul style="list-style-type: none"> Élément de radiateur ou filtres de la calandre sales. 	<ul style="list-style-type: none"> Enlevez la saleté.
	<ul style="list-style-type: none"> Corrosion sur le circuit du liquide de refroidissement. 	<ul style="list-style-type: none"> Rincez le circuit de refroidissement.

Si vous avez des questions, contactez votre concessionnaire KUBOTA

DÉPANNAGE DE LA BATTERIE

Problème	Cause	Solution	Mesure préventive
Le démarreur ne fonctionne pas.	<ul style="list-style-type: none"> Batterie trop utilisée jusqu'à ce que les lumières soient baissées. 	<ul style="list-style-type: none"> Chargez la batterie suffisamment. 	<ul style="list-style-type: none"> Chargez correctement la batterie.
	<ul style="list-style-type: none"> La batterie n'a pas été rechargée. 		
	<ul style="list-style-type: none"> Mauvaise connexion des bornes. 	<ul style="list-style-type: none"> Nettoyez et serrez fermement la borne. 	<ul style="list-style-type: none"> Assurez-vous que la borne est propre et serrée. Appliquez de la graisse et un traitement anti-corrosif.
	<ul style="list-style-type: none"> La batterie a dépassé sa durée de service. 	<ul style="list-style-type: none"> Changez la batterie. 	
Au début, le démarreur ne fonctionne pas, et les lumières baissent.	<ul style="list-style-type: none"> Charge insuffisante. 	<ul style="list-style-type: none"> Chargez la batterie suffisamment. 	<ul style="list-style-type: none"> La batterie doit être entretenue correctement avant sa première utilisation.
Vue de dessus, le haut des plaques semble blanchâtre. (Batterie de type rechargeable uniquement).	<ul style="list-style-type: none"> La batterie a été utilisée avec une quantité insuffisante d'électrolyte. 	<ul style="list-style-type: none"> Ajoutez de l'eau distillée et chargez la batterie. 	<ul style="list-style-type: none"> Vérifiez régulièrement le niveau d'électrolyte.
	<ul style="list-style-type: none"> La batterie a trop été utilisée sans rechargement. 	<ul style="list-style-type: none"> Chargez la batterie suffisamment. 	<ul style="list-style-type: none"> Chargez correctement la batterie.
La recharge est impossible.	<ul style="list-style-type: none"> La batterie a dépassé sa durée de service. 	<ul style="list-style-type: none"> Remplacez la batterie. 	
Les bornes sont fortement corrodées et chaudes.	<ul style="list-style-type: none"> Mauvaise connexion des bornes. 	<ul style="list-style-type: none"> Nettoyez et serrez fermement la borne. 	<ul style="list-style-type: none"> Assurez-vous que la borne est propre et serrée. Appliquez de la graisse et un traitement anti-corrosif.
Le niveau d'électrolyte de la batterie chute rapidement. (Batterie de type rechargeable uniquement).	<ul style="list-style-type: none"> Il y a une fissure ou des orifices dans les cellules d'électrolyte 	<ul style="list-style-type: none"> Remplacez la batterie. 	
	<ul style="list-style-type: none"> Problème dans le système de charge. 	<ul style="list-style-type: none"> Consultez votre concessionnaire KUBOTA local. 	

- Si vous avez des questions, contactez votre concessionnaire KUBOTA local.
- La batterie installée en usine est non rechargeable.



DÉPANNAGE DE LA MACHINE

Problème	Cause	Solution
Le fonctionnement de la machine n'est pas régulier.	• Le niveau de liquide de transmission hydrostatique est insuffisant.	• Faites l'appoint d'huile.
	• Le filtre est obstrué.	• Remplacez le filtre.
La machine ne bouge pas alors que le moteur est en marche.	• Le frein de stationnement est activé.	• Desserrez le frein de stationnement.
	• Le niveau de liquide de transmission est trop bas.	• Faites l'appoint d'huile.
Les freins ne fonctionnent pas correctement.	• Le niveau de liquide de frein est bas.	• Vérifiez le niveau du liquide.
	• Présence d'air dans le système de freinage.	• Consultez votre concessionnaire KUBOTA.
	• Les plaquettes de frein sont usées.	• Consultez votre concessionnaire KUBOTA.
Bruit au freinage.		• Consultez votre concessionnaire KUBOTA.
Surchauffes de l'huile HST.	• HST surchargé.	• Réduisez la charge.
	• Niveau d'huile moteur bas.	• Faites l'appoint d'huile jusqu'au niveau correct.
	• Centre ou écrans du radiateur d'huile sales.	• Enlevez la saleté.
	• Corrosion sur le circuit du débit d'huile.	• Contrôlez le circuit de refroidissement d'huile.
	• Le levier hydraulique est positionné en fin de course.	• Réglez le levier en position « POINT MORT » (« ARRÊT »).

Si vous avez des questions, contactez votre concessionnaire KUBOTA local.



OPTIONS

LISTE DES OPTIONS

Pour des informations plus détaillées, consultez votre concessionnaire KUBOTA local.

- Bip de recul
- Doublure de caisse
- Couverture en tissu
- Garde-boue avant
- Projecteur de travail avant
- Attelage de boule arrière
- Projecteur de travail arrière
- Lame avant (72")
- Lumière stroboscopique (gyrophare)
- Protecteurs de lampe arrière
- Pare-brise avec essuie-glace (pour RTV-X900MR)
- Kit de treuil



INDEX

A

accélérateur à main (si équipé)	
utilisation.....	56
accélérateur à main moteur (si équipé).....	37
ampoule d'éclairage	
remplacement.....	112
antigel.....	105
attelage de remorque arrière.....	71
attention générale.....	58
autour du moteur	
nettoyage.....	110
vérification.....	82
autres divers.....	10

B

barre de traction (attelage de remorque arrière)	
masse remorquable admissible.....	29
batterie	
charge.....	94
démarrage par survoltage.....	38
dépannage.....	116
benne	
abaissment.....	60,81
relevage.....	60,81
transport de charges.....	11
bip de recul (si équipé)	
vérification.....	88
blocage du différentiel.....	53
boîte à gants.....	53
bouches d'aération.....	68
bouton d'avertisseur sonore.....	46

C

capot.....	80
carburant.....	77
ravitaillement.....	83
vérification.....	83
carter de frein avant	
vérification.....	100
cartouche primaire du filtre à air	
nettoyage.....	91
remplacement.....	103
ceinture de sécurité.....	44
vérification.....	87
charge max. de la benne.....	58
chauffe bloc-moteur (le cas échéant).....	37
circuit de carburant	
purge.....	110
collier	
vérification.....	107
collines.....	55
commande de clignotants de direction.....	45
compteur d'heures.....	51

conditions incalculables.....	10
conduire dans l'eau.....	56
Conduire en 4RM.....	54
conduit d'admission d'air	
remplacement.....	110
vérification.....	107
conduit de frein	
remplacement.....	110
vérification.....	108
conduite d'huile hydraulique	
remplacement.....	109
vérification.....	106
conduite en marche arrière.....	54
consignes pour le remisage de la batterie.....	95
contrôle de présence de l'opérateur.....	44
contrôle en conduisant.....	49
contrôle quotidien	
vérification de la pression des pneus.....	64
couplage avant.....	71
couple de serrage de roue	
vérification.....	91
coupleur de soupape de sortie hydraulique	
connexion.....	63
déconnexion.....	63
couvercle d'entretien.....	80
couvercle de boîte à gants.....	53
crépine d'aspiration du réservoir hydraulique	
vérification.....	113

D

démarrage par temps froid.....	37
durite de frein	
remplacement.....	110
vérification.....	108
durite de radiateur	
vérification.....	107
durite de radiateur (conduite d'eau)	
remplacement.....	109

E

Easy Checker™	
vérification.....	87
élément secondaire du filtre à air	
remplacement.....	103
emplacement des pièces.....	30
Entretien du véhicule.....	23
équipement mené par la sortie hydraulique (si équipé)	
utilisation.....	11
essuie-glace avant.....	67
état de la batterie	
vérification.....	93
étiquettes (danger, avertissement, attention)	
entretien des étiquettes.....	21



extrémité arrière.....	82
extrémité avant.....	81

F

fenêtre avant.....	66
filet de radiateur d'huile nettoyage.....	85
filtre à carburant remplacement.....	103
vérification.....	92
filtre à huile de transmission (ASPIRATION) remplacement.....	99
filtre à huile de transmission (VHT) remplacement.....	98
filtre à huile moteur remplacement.....	97
filtre de radiateur nettoyage.....	85
flexible de reniflard du moteur remplacement.....	110
vérification.....	108
frein de stationnement application.....	35
libérant.....	35
réglage.....	96
vérification.....	86
fusible remplacement.....	110
fusibles à fusion lente remplacement.....	112

G

garantie.....	23
glissement.....	56
graissage.....	89

H

hayon de benne.....	59
hiver utilisation des essuie-glaces.....	68
huile carter de fusée avant remplacement.....	101
huile de carter d'essieu avant vidange.....	102
huile de réservoir hydraulique remplacement.....	99
huile de transmission préchauffage à basse température.....	38
huile lubrifiante vidange.....	40
huile moteur vidange.....	97

I

indicateur de direction vérification.....	87
indicateur de vitesse.....	51
inspection autour du tracteur.....	82
interrupteur de feux de détresse.....	45
interrupteur de feux de stop vérification.....	101
interrupteur de gyrophare.....	69
interrupteur de lave-glace.....	67
interrupteur de ventilateur.....	69
interrupteur des phares.....	44
intervalles d'entretien.....	74
intervalles entre les réparations.....	74

J

jauge à carburant.....	50
jauge de température de liquide de refroidissement... 50	50
jeu aux soupapes du moteur réglage.....	103
joint de cylindre de frein arrière remplacement.....	110
joint de frein avant remplacement.....	110

L

levier 4RM.....	48
levier de changement de gamme.....	47
levier de frein de stationnement.....	48, 51
levier de sortie hydraulique.....	62
limitations du véhicule.....	28
liquide de frein vidange.....	109
liquide de refroidissement.....	77
vidange.....	103
liquide de transmission vidange.....	102
lubrifiants.....	77

M

machine dépannage.....	117
tableau des caractéristiques.....	25
utilisation en pente.....	9
maître-cylindre de frein (pièces intérieures) remplacement.....	110
moteur arrêt.....	37
démarrage.....	35
démarrage par survoltage.....	38
dépannage.....	115
préchauffage.....	37, 38



N

niveau d'huile moteur	
vérification.....	83
niveau du liquide de frein	
vérification.....	86
niveau du liquide de refroidissement	
vérification.....	84
niveau du liquide de transmission	
vérification.....	84
niveau du réservoir d'huile hydraulique	
vérification.....	84

O

odomètre.....	51
options	
liste.....	118

P

patinage.....	56
pédale de commande de vitesse.....	49
pédale de frein.....	47
vérification.....	86,100
phares	
vérification.....	87
pictogrammes de sécurité.....	14
pincement	
réglage.....	95
pneu	
vérification.....	101
pompe d'injection	
vérification.....	106
porte	
déverrouillage.....	66
fermeture.....	66
ouverture.....	66
verrouillage.....	66
position de gyrophare.....	69
pression d'injection de la buse d'injection de carburant	
vérification.....	103
pression de gonflage des pneus	
vérification.....	88
prise électrique 12 V.....	52
prise électrique de remorque.....	52
projecteur de travail (arrière) (si équipé).....	47
projecteur de travail (avant) (si équipé).....	46

R

Relâchement de pression VHT	
vérification.....	91
remisage du véhicule.....	114
ressort d'amortisseur	
réglage.....	65
ressort de point mort VHT	
vérification.....	91

ROPS

vérification.....	87
roues.....	64

S

sécurité	
avant l'utilisation du véhicule.....	7
commencer à utiliser le véhicule.....	8
informations générales.....	7
utilisation du véhicule.....	8
utilisation en pente.....	9
sécurité des enfants.....	9
siège de l'opérateur.....	41
silencieux (pour pare-étincelles de type à tourbillon)	
nettoyage.....	96
sortie de secours.....	67
sortie hydraulique stationnaire (si équipé).....	57
soufflet d'étanchéité	
vérification.....	87
support de treuil.....	72
système de démarrage du moteur	
vérification.....	90
système de refroidissement	
rinçage.....	103

T

Témoins Easy Checker™.....	49
tension de courroie de l'alternateur	
réglage.....	92
terrain inconnu.....	54
transport du véhicule en toute sécurité.....	72
traverser les collines.....	55
tuyau	
vérification.....	107
tuyau d'alimentation en carburant	
vérification.....	106
tuyau de carburant	
remplacement.....	109
type de pneu	
utilisation.....	64

U

unité de chauffage (RTV-X900MC)	
vérification.....	109
utilisation de direction assistée.....	53

V

véhicule	
arrêt.....	49
avant l'utilisation.....	7
braquage.....	55
commencer l'utilisation.....	8
démarrage.....	40
entretien.....	12
garantie.....	23



monter à bord.....	40
procédure de mise au rebut.....	24
quitter.....	40
remise en marche.....	114
stationnement.....	11
transport.....	11
utilisation.....	8
véhicule (neuf)	
précautions d'utilisation.....	40
véhicule neuf.....	40
véhicules (neufs)	
vidange de l'huile lubrifiante.....	40
vérification quotidienne.....	34,82
vitesse rapide	
conduire.....	10
vitesses de déplacement.....	27
volant de direction	
inclinaison.....	44



KUBOTA Corporation est ...

Depuis sa création en 1890, KUBOTA Corporation s'est imposée comme l'une des entreprises les plus renommées au Japon.

Pour atteindre un tel résultat, l'entreprise a su, au fil des années, diversifier sa gamme de produits et de services de manière importante, à un tel point que aujourd'hui, 30 usines et 35 000 employés fabriquent plus de 1 000 articles différents, grands ou petits.

Tous ces produits et tous les services qui les accompagnent se rejoignent dans un seul et même engagement. KUBOTA fabrique des produits qui, à l'échelle nationale, répondent à des besoins essentiels. Des produits indispensables, des produits conçus pour aider les individus et les pays à exprimer tout leur potentiel dans leur environnement propre. Car KUBOTA est le géant des besoins élémentaires.

Ces besoins couvrent notamment l'approvisionnement en eau, les produits de la terre et de la mer, le développement industriel, l'architecture, la construction, ainsi que le transport.

Des milliers de gens dépendent du savoir-faire, de la technologie, de l'expérience et du service clientèle de KUBOTA. Vous pouvez vous aussi vous fier à KUBOTA.



Kubota

- U.S.A. : **KUBOTA TRACTOR CORPORATION**
1000 Kubota Drive, Grapevine, TX 76051
Telephone : 888-4KUBOTA
- Canada : **KUBOTA CANADA LTD.**
5900 14th Avenue, Markham, Ontario, L3S 4K4, Canada
Telephone : (905)294-7477
- France : **KUBOTA EUROPE S.A.S**
19-25, Rue Jules Verceyruysse, Z.I. BP88, 95101 Argenteuil Cedex, France
Telephone : (33)1-3426-3434
- Italy : **KUBOTA EUROPE S.A.S Italy Branch**
Via Grandi, 29 20068 Peschiera Borrome (MI) Italy
Telephone : (39)02-51650377
- Germany : **KUBOTA (DEUTSCHLAND) GmbH**
Senefelder Str. 3-5 63110 Rodgau /Nieder-Roden, Germany
Telephone : (49)6106-873-0
- U.K. : **KUBOTA (U.K.) LTD.**
Dormer Road, Thame, Oxfordshire, OX9 3UN, U.K.
Telephone : (44)1844-214500
- Spain : **KUBOTA ESPAÑA S.A.**
Avenida Recomba No.5, Poligno Industrial la Laguna, Leganes, 28914 (Madrid) Spain
Telephone : (34)91-508-6442
- Australia : **KUBOTA TRACTOR AUSTRALIA PTY LTD.**
25-29 Permas Way, Truganina, VIC 3029, Australia
Telephone : (61)-3-9394-4400
- Malaysia : **SIME KUBOTA SDN. BHD.**
No.3 Jalan Sepadu 25/123 Taman Perindustrian Axis,
Seksyen 25, 40400 Shah Alam, Selangor Darul Ehsan Malaysia
Telephone : (60)3-736-1388
- Philippines: **KUBOTA PHILIPPINES, INC.**
232 Quirino Highway, Baesa, Quezon City 1106, Philippines
Telephone : (63)2-422-3500
- Taiwan : **SHIN TAIWAN AGRICULTURAL MACHINERY CO., LTD.**
16, Fengping 2nd Rd, Taliao Shiang Kaohsiung 83107, Taiwan R.O.C.
Telephone : (886)7-702-2333
- Indonesia : **PT KUBOTA MACHINERY INDONESIA**
Tower A at EightyEight@Kasablanka Lantai 16
Jalan Raya Casablanka Kav. 88, Jakarta 12870 Indonesia
Telephone : (62)-21-29568-720
- Thailand : **SIAM KUBOTA CORPORATION CO., LTD.**
101/19-24 Moo 20, Navanakorn Industrial Estate, Tambon Khlongnueng, Amphur Khlongluang,
Pathumthani 12120, THAILAND
Telephone : (66)2-909-0300
- Korea : **KUBOTA KOREA CO., LTD.**
41-27, Jayumyeok-gil, Baeksan-myeon, Gimje-si, Jeollabuk-do, Korea
Telephone : (82)-63-544-5822
- India : **KUBOTA AGRICULTURAL MACHINERY INDIA PVT. LTD.**
No.15, Medavakkam Road, Sholinganallur, Chennai-600119, T.N., India
Telephone : (91)44-6104-1500
- Vietnam : **KUBOTA VIETNAM CO., LTD.**
Lot B-3A2-CN, My Phuoc 3 Industrial Park, Ben Cat District, Binh Duong Province, Vietnam
Telephone : (84)-650-3577-507

KUBOTA Corporation

French (EU)



K751379021 - MANUEL UTIL. (FR) RTVX900 ETR