



647635 FR (12/12/2017)

MC 18-2 D K ST3A S1
MC 18-4 D K ST3A S1

NOTICE D'INSTRUCTIONS
(NOTICE ORIGINALE)

**IMPORTANT**

Lire attentivement et comprendre cette notice d'instructions avant d'utiliser ce chariot élévateur.

Elle contient toutes les informations concernant la conduite, les manipulations et les équipements du chariot élévateur, ainsi que les recommandations importantes à suivre.

Vous trouverez également dans ce document des précautions d'utilisation, des informations sur la maintenance et l'entretien courant, pour préserver la sécurité d'utilisation et la fiabilité du chariot élévateur.

QUAND VOUS VOYEZ CE SYMBOLE CELA VEUT DIRE:



ATTENTION! SOYEZ PRUDENT! VOTRE SÉCURITÉ, CELLE D'AUTRUI OU CELLE DU CHARIOT ÉLÉVATEUR EST EN JEU.

- Cette notice a été élaborée à partir de la liste des équipements et des caractéristiques techniques donnés lors de sa conception.
- Le niveau d'équipement du chariot élévateur dépend des options choisies et du pays de commercialisation.
- Selon les options et la date de commercialisation du chariot élévateur, certains équipements/fonctions décrits dans cette notice ne sont pas présents dans ce chariot élévateur.
- Les descriptions et figures sont données sans engagement.
- MANITOU se réserve le droit de modifier ses modèles et leur équipement sans être tenue de mettre à jour la présente notice.
- Le réseau MANITOU, composé exclusivement de professionnels qualifiés, est à votre disposition afin de répondre à toutes vos questions.
- Cette notice fait partie intégrante du chariot élévateur.
- Elle est à conserver en permanence dans son emplacement afin de pouvoir la retrouver facilement.
- En cas de revente du chariot élévateur, donner cette notice au nouveau propriétaire.



1re ÉDITION	24/07/2017	
MISE À JOUR	03/10/2017	2-1 – 2-32 3-1 – 3-38 + 4 - ACCESSOIRES ADAPTABLES EN OPTION SUR LA GAMME
	12/12/2017	2-28 ; 2-29 ; 2-32 3-12 – 3-36

MANITOU BF S.A Société anonyme à Conseil d'administration.
Siège social : 430 rue de l'Aubinière - 44150 Ancenis - France
Capital social : 39.548.949 euros
857 802 508 RCS Nantes.
Tél : +33 (0)2 40 09 10 11
www.manitou.com

La présente brochure n'est fournie qu'à titre consultatif, toute reproduction, copie, représentation, captation, cession, distribution, ou autre, partiellement ou en totalité, sous quelque format que ce soit est interdite. Les schémas, les dessins, les vues, les commentaires les indications, l'organisation même du document qui sont rapportés dans la présente documentation, sont la propriété intellectuelle de MANITOU BF. Toute infraction à ce qui précède est susceptible d'entraîner des condamnations civiles et pénales. Les logos ainsi que l'identité visuelle de l'entreprise sont la propriété de MANITOU BF et ne peuvent être utilisés sans autorisation expresse et formelle. Tous droits réservés.

1 - INSTRUCTIONS ET CONSIGNES DE SÉCURITÉ

2 - DESCRIPTION

3 - MAINTENANCE

4 - ACCESSOIRES ADAPTABLES EN OPTION SUR LA GAMME





1 - INSTRUCTIONS ET CONSIGNES DE SÉCURITÉ



REDUCE
04
CONSEILS

ACCOMPAGNER | 23 CONSEILS SIMPLES

Le Groupe Manitou souhaite vous accompagner dans la réduction de consommation des machines pour vous aider à réduire votre empreinte carbone.



Choisissez une machine d'une puissance adaptée à vos besoins.



Coupez votre moteur au-delà de 3 minutes de ralenti.



Le meilleur rendement moteur est au niveau du régime de couple max.



Préférez un système de régulation & d'inversion de ventilation.



Favorisez les transmissions à gestion électronique «intelligente».



Utilisez la climatisation avec les fenêtres et les portes fermées.



Préférez les phares à LED.



Adaptez le type de vos pneus à votre environnement.



Assurez vous de la bonne pression de vos pneus.



Vérifiez le réglage du frein de parc.

Préférez des accessoires recommandés constructeur



Contrôlez l'état général de votre remorque.



Adaptez votre charge maximum remorquable.



Vos accessoires doivent être adaptés à votre machine.



Vérifiez le réglage hydraulique de vos accessoires.



Respectez les intervalles de maintenance.



Nettoyez régulièrement le radiateur, le filtre à air...



Graissez régulièrement.



Préférez un concessionnaire agréé constructeur.



Favorisez les pièces d'origine constructeur.



Étudiez les contrats de maintenance du constructeur.



Vous pouvez suivre des stages d'éco-conduite.



Exigez de connaître la consommation et les émissions des machines.



Calculez votre consommation et émissions reduce.manitou.com



1 - INSTRUCTIONS ET CONSIGNES DE SÉCURITÉ

<i>INSTRUCTIONS AU RESPONSABLE D'ÉTABLISSEMENT</i>	1-6
LE SITE	1-6
L'OPÉRATEUR	1-6
LE CHARIOT ÉLÉVATEUR	1-6
A - APTITUDE DU CHARIOT ÉLÉVATEUR À L'EMPLOI	1-6
B - ADAPTATION DU CHARIOT ÉLÉVATEUR AUX CONDITIONS HABITUELLES ENVIRONNEMENTALES	1-6
C - MODIFICATION DU CHARIOT ÉLÉVATEUR	1-7
D - CIRCULATION ROUTIÈRE EN FRANCE	1-7
LES INSTRUCTIONS	1-7
LA MAINTENANCE	1-7
<i>INSTRUCTIONS À L'OPÉRATEUR</i>	1-8
PRÉAMBULE	1-8
INSTRUCTIONS GÉNÉRALES	1-8
A - NOTICE D'INSTRUCTIONS	1-8
B - AUTORISATION DE CONDUITE EN FRANCE.	1-8
C - ENTRETIEN.	1-8
D - MODIFICATION DU CHARIOT ÉLÉVATEUR	1-8
E - ÉLÉVATION DE PERSONNES	1-8
INSTRUCTIONS DE CONDUITE À VIDE ET EN CHARGE	1-9
A - AVANT LE DÉMARRAGE DU CHARIOT ÉLÉVATEUR	1-9
B - DISPOSITION AU POSTE DE CONDUITE	1-9
C - ENVIRONNEMENT	1-9
D - VISIBILITÉ	1-10
E - DÉMARRAGE DU CHARIOT ÉLÉVATEUR	1-10
F - CONDUITE DU CHARIOT ÉLÉVATEUR	1-11
G - ARRÊT DU CHARIOT ÉLÉVATEUR	1-12
H - CONDUITE DU CHARIOT ÉLÉVATEUR SUR LA VOIE PUBLIQUE.	1-12
INSTRUCTIONS POUR LA MANUTENTION D'UNE CHARGE	1-13
A - CHOIX DE L'ACCESSOIRE	1-13
B - MASSE DE LA CHARGE ET CENTRE DE GRAVITE.	1-13
C - ASSIETTE TRANSVERSALE DU CHARIOT ÉLÉVATEUR.	1-13
D - PRISE D'UNE CHARGE AU SOL	1-14
E - PRISE ET POSE D'UNE CHARGE HAUTE SUR PNEUMATIQUES	1-14
<i>INSTRUCTIONS DE MAINTENANCE DU CHARIOT ÉLÉVATEUR</i>	1-16
INSTRUCTIONS GÉNÉRALES	1-16
ENTRETIEN	1-16
NIVEAUX DES LUBRIFIANTS ET DU COMBUSTIBLE	1-16
HYDRAULIQUE	1-16
ÉLECTRICITÉ	1-16
SOUDURE	1-17
LAVAGE DU CHARIOT ÉLÉVATEUR	1-17
TRANSPORT DU CHARIOT ÉLÉVATEUR	1-17



ARRÊT DE LONGUE DURÉE DU CHARIOT ÉLEVATEUR **1-18**

INTRODUCTION	1-18
PRÉPARATION DU CHARIOT ÉLEVATEUR	1-18
PROTECTION DU MOTEUR THERMIQUE	1-18
PROTECTION DU CHARIOT ÉLEVATEUR	1-18
REMISE EN SERVICE DU CHARIOT ÉLEVATEUR	1-18

MISE AU REBUT DU CHARIOT ÉLEVATEUR **1-19**

RECYCLAGE DES MATÉRIAUX	1-19
MÉTAUX	1-19
MATIÈRES PLASTIQUES	1-19
CAOUTCHOUCS	1-19
VERRES	1-19
PROTECTION DE L'ENVIRONNEMENT	1-19
PIÈCES USÉES OU ACCIDENTÉES	1-19
HUILES USÉES	1-19
BATTERIES ET PILES USAGÉES	1-19



INSTRUCTIONS AU RESPONSABLE D'ÉTABLISSEMENT

LE SITE

- Une bonne gestion du site d'évolution du chariot élévateur diminue les risques d'accidents:
 - Sol pas inutilement accidenté ou encombré,
 - Pas de pentes excessives,
 - Circulation des piétons maîtrisée, etc.

L'OPÉRATEUR

- Seul le personnel qualifié et autorisé peut utiliser le chariot élévateur. Cette autorisation est donnée par écrit par le responsable compétent dans l'établissement d'utilisation du chariot élévateur et doit être portée en permanence par l'opérateur.

⚠ IMPORTANT ⚠

D'après l'expérience, certaines contre-indications d'emploi du chariot élévateur peuvent se présenter. Ces utilisations anormales prévisibles, dont les principales sont citées ci-dessous, sont formellement interdites.

- *Le comportement anormal prévisible qui résulte d'une négligence ordinaire, mais qui ne résulte pas de la volonté de faire un mauvais usage du matériel.*
 - *Le comportement réflexe d'une personne en cas de dysfonctionnement, d'incident, de défaillance, etc., en cours d'utilisation du chariot élévateur.*
 - *Le comportement résultant de l'application de la «loi du moindre effort» au cours de l'accomplissement d'une tâche.*
 - *Pour certaines machines, le comportement prévisible de certaines personnes telles que: apprentis, adolescents, personnes handicapées, stagiaires tentés de conduire un chariot élévateur, les opérateurs tentés par une utilisation en vue de paris, de compétition, à titre d'expérience personnelle.*
- Le responsable du matériel doit tenir compte de ces critères pour évaluer l'aptitude à conduire d'une personne.*

LE CHARIOT ÉLÉVATEUR

A - APTITUDE DU CHARIOT ÉLÉVATEUR À L'EMPLOI

- MANITOU s'est assuré de l'aptitude à l'emploi de ce chariot élévateur dans les conditions normales d'utilisation prévues dans cette notice d'instructions, avec un coefficient d'épreuve **STATIQUE DE 1,33** et un coefficient d'épreuve **DYNAMIQUE DE 1**, tels que prévus dans la norme harmonisée **EN 1726-1** pour les chariots à mât.
- Avant la mise en service, le responsable d'établissement est tenu de vérifier que le chariot élévateur est approprié aux travaux à effectuer et de réaliser certains essais (suivant la législation en vigueur).

B - ADAPTATION DU CHARIOT ÉLÉVATEUR AUX CONDITIONS HABITUELLES ENVIRONNEMENTALES

- En plus des équipements de série montés sur votre chariot élévateur, de nombreuses options vous sont proposées tel que: éclairage routier, feux stop, gyrophare, feux de recul, avertisseur sonore de marche arrière, phare de travail avant, phare de travail arrière, etc.
- L'opérateur doit tenir compte des conditions d'utilisation pour définir la signalisation et l'éclairage de son chariot élévateur. Consulter votre concessionnaire.
- Tenir compte des conditions climatiques et atmosphériques du site d'utilisation.
 - Protection contre le gel (voir: 3 - MAINTENANCE: LUBRIFIANTS ET CARBURANT).
 - Adaptation des lubrifiants (vous renseigner auprès de votre concessionnaire).
 - Filtration du moteur thermique (voir: 3 - MAINTENANCE: ÉLÉMENTS FILTRANTS ET COURROIES).

⚠ IMPORTANT ⚠

Le plein des lubrifiants est effectué en usine pour des utilisations climatiques moyennes, soit: - 15°C à + 35°C.

Pour des utilisations plus sévères, il faut, avant la mise en route, vidanger et refaire les pleins en utilisant des lubrifiants adaptés en fonction des températures ambiantes. Il en est de même pour le liquide de refroidissement.

- Équiper d'un extincteur individuel le chariot élévateur évoluant dans une zone dépourvue de moyens d'extinction. Des solutions existent, consulter votre concessionnaire.

⚠ IMPORTANT ⚠

Votre chariot élévateur est conçu pour une utilisation à l'extérieur dans des conditions atmosphériques normales et à l'intérieur dans des locaux parfaitement aérés et ventilés.

L'utilisation du chariot élévateur est interdite dans les espaces à risques d'incendie ou potentiellement explosifs (ex. Raffinerie, dépôt de carburant ou de gaz, stockage de produits inflammables...).

Pour une utilisation dans ces espaces, des équipements spécifiques existent (vous renseigner auprès de votre concessionnaire).

- Nos chariots élévateurs sont conformes à la directive 2004/108/CE concernant la compatibilité électromagnétique (CEM), et à la norme harmonisée EN 12895 correspondante. Leur bon fonctionnement n'est plus garanti s'ils évoluent dans des zones où les champs électromagnétiques sont supérieurs au seuil fixé par cette norme (10 V/m).
- La directive 2002/44/CE impose aux chefs d'établissement de ne pas exposer leurs employés à des doses de vibrations excessives. Il n'existe pas de code de mesure reconnu qui permettrait de comparer les machines des différents constructeurs. Les doses réelles reçues ne peuvent donc être mesurées que dans les conditions réelles, chez l'utilisateur.



- Voici quelques conseils afin de minimiser ces doses de vibrations:
 - Choisir le chariot élévateur et son accessoire les mieux adaptés à l'utilisation prévue.
 - Adapter le réglage du siège au poids de l'opérateur (suivant modèle de chariot élévateur) et le maintenir en bon état, ainsi que les suspensions de cabine. Gonfler les pneus selon les préconisations.
 - S'assurer que les opérateurs adaptent leur vitesse d'exécution à l'état du terrain.
 - Dans la mesure du possible, aménager les terrains pour améliorer la planéité, supprimer les obstacles et nids-de-poule nuisibles.

C - MODIFICATION DU CHARIOT ÉLÉVATEUR

- Pour votre sécurité et celle d'autrui, il est interdit, de modifier la structure et les réglages des différents composants de votre chariot élévateur par vous-même (pression hydraulique, tarage des limiteurs, régime moteur thermique, ajout d'équipement supplémentaire, ajout de contrepoids, accessoires non homologués, systèmes avertisseurs, etc.). Dans cette éventualité la responsabilité du constructeur serait dérogée.

D - CIRCULATION ROUTIÈRE EN FRANCE

- Un seul certificat de conformité est délivré. Ce certificat est à conserver précieusement.
- La circulation routière des chariots élévateurs non homologués est soumise aux dispositions du code de la route concernant les engins spéciaux, définis à l'article R311-1 du code de la route, dans la catégorie B de l'arrêté de l'équipement du 20 novembre 1969 qui détermine les modalités applicables aux engins spéciaux. Le chariot élévateur doit être muni d'une plaque d'exploitation.

LES INSTRUCTIONS

- La notice d'instructions doit toujours être en bon état et à l'emplacement prévu à cet effet dans le chariot élévateur et dans la langue utilisée par l'opérateur.
- Remplacer impérativement la notice d'instructions, ainsi que toutes les plaques et adhésifs qui ne seraient plus lisibles ou qui seraient détériorés.

LA MAINTENANCE

- La maintenance ou les réparations autres que celles détaillées dans la partie: 3 - MAINTENANCE doivent être réalisées par du personnel qualifié (voir votre concessionnaire) et dans les conditions de sécurité indispensable pour préserver la santé de l'opérateur ou celle d'autrui.

⚠ IMPORTANT ⚠

*Un contrôle périodique de votre chariot élévateur est obligatoire en vue d'assurer son maintien en conformité.
La fréquence de contrôle est définie par la législation en vigueur dans le pays d'utilisation du chariot élévateur.*

- Exemple pour la France "Le chef d'établissement utilisateur d'un chariot élévateur doit établir et tenir à jour un carnet de maintenance pour chaque appareil (arrêté du 2 mars 2004) et passer une visite générale périodique tous les 6 mois (arrêté du 1 mars 2004)".



INSTRUCTIONS À L'OPÉRATEUR

PRÉAMBULE

⚠ IMPORTANT ⚠

Les risques d'accident lors de l'utilisation, l'entretien ou la réparation de votre chariot élévateur peuvent être réduits, si vous respectez les instructions de sécurité et les mesures préventives détaillées dans cette notice.

Le non-respect des instructions de sécurité et d'utilisation, des instructions de réparation ou d'entretien de votre chariot élévateur peuvent entraîner des accidents graves, voire même mortels.

Afin de réduire ou d'éviter tout danger avec un accessoire homologué MANITOU, respecter les consignes du paragraphe: 4 - ACCESSOIRES ADAPTABLES EN OPTION SUR LA GAMME: INTRODUCTION.

- Seules les opérations et manœuvres décrites dans cette notice d'instructions doivent être réalisées. Le constructeur n'est pas en mesure de prévoir toutes les situations à risques possibles. Par conséquent, les instructions relatives à la sécurité indiquées dans la notice d'instructions et sur le chariot élévateur ne sont pas exhaustives.
- Vous devez à tout moment en tant qu'opérateur, raisonnablement envisager les risques possibles pour vous-même, autrui ou le chariot élévateur lorsque vous utilisez celui-ci.

INSTRUCTIONS GÉNÉRALES

A - NOTICE D'INSTRUCTIONS

- Lire attentivement la notice d'instructions.
- La notice d'instructions doit toujours être en bon état et à l'emplacement prévu à cet effet dans le chariot élévateur.
- Signaler impérativement toutes les plaques et adhésifs qui ne seraient plus lisibles ou qui seraient détériorés.

B - AUTORISATION DE CONDUITE EN FRANCE

(ou se référer à la législation en vigueur pour les autres pays)

- Seul le personnel qualifié et autorisé peut utiliser le chariot élévateur. Cette autorisation est donnée par écrit par le responsable compétent dans l'établissement d'utilisation du chariot élévateur et doit être portée en permanence par l'opérateur.
- L'opérateur n'est pas habilité à autoriser la conduite du chariot élévateur par une autre personne.

C - ENTRETIEN

- L'opérateur qui constate que son chariot élévateur n'est pas en bon état de marche ou ne répond pas aux consignes de sécurité doit en informer immédiatement son responsable.
- Il est interdit à l'opérateur d'effectuer lui-même toute réparation ou réglage, sauf s'il a été formé à cet effet. Il devra tenir lui-même son chariot élévateur en parfait état de propreté s'il est chargé de ce soin.
- L'opérateur doit effectuer l'entretien journalier (voir: 3 - MAINTENANCE: A - TOUS LES JOURS OU TOUTES LES 10 HEURES DE MARCHE).
- L'opérateur doit s'assurer que les pneumatiques sont bien adaptés à la nature du sol (voir surface de contact au sol des pneumatiques au chapitre: 2 - DESCRIPTION: PNEUMATIQUES). Des solutions optionnelles existent, consulter votre concessionnaire.
 - Pneumatiques SABLE.
 - Pneumatiques AGRAIRE.
 - Chaînes à neige.

⚠ IMPORTANT ⚠

Ne pas utiliser le chariot élévateur si les pneumatiques sont mal gonflés, endommagés ou excessivement usés, car cela pourrait mettre en danger votre sécurité ou celle d'autrui, ou entraîner des dommages sur le chariot élévateur.

La monte de pneumatiques gonflés à la mousse est à proscrire et n'est pas garantie par le constructeur, sauf autorisation préalable.

D - MODIFICATION DU CHARIOT ÉLÉVATEUR

- Pour votre sécurité et celle d'autrui, il est interdit, de modifier la structure et les réglages des différents composants de votre chariot élévateur par vous-même (pression hydraulique, tarage des limiteurs, régime moteur thermique, ajout d'équipement supplémentaire, ajout de contrepoids, accessoires non homologués, systèmes avertisseurs, etc.). Dans cette éventualité la responsabilité du constructeur serait dérogée.

E - ÉLÉVATION DE PERSONNES

- L'utilisation d'équipements de travail et d'accessoires de levage de charge pour élever des personnes est:
 - Soit interdit
 - Soit autorisé à titre exceptionnel et sous certaines conditions (voir réglementation en vigueur dans le pays d'utilisation du chariot élévateur).



INSTRUCTIONS DE CONDUITE À VIDE ET EN CHARGE

A - AVANT LE DÉMARRAGE DU CHARIOT ÉLÉVATEUR

- Effectuer l'entretien journalier (voir: 3 - MAINTENANCE: A - TOUS LES JOURS OU TOUTES LES 10 HEURES DE MARCHÉ).
- S'assurer de l'état de propreté du poste de conduite, plus particulièrement du plancher et du tapis de sol. Vérifier qu'aucun objet mobile ne viennent perturber la conduite du chariot élévateur.
- Vérifier le bon fonctionnement et la propreté des feux, clignotants et des essuie-glaces.
- Vérifier le bon état, la propreté et le réglage des rétroviseurs.
- Contrôler l'efficacité de l'avertisseur sonore.

B - DISPOSITION AU POSTE DE CONDUITE

⚠ IMPORTANT ⚠

En aucun cas, vous ne devez effectuer les réglages du siège lorsque le chariot élévateur est en mouvement.

- Quelle que soit son expérience, l'opérateur devra se familiariser avec l'emplacement et l'utilisation de tous les instruments de contrôle et de commande avant de mettre le chariot élévateur en service.
- Porter des vêtements adaptés à la conduite du chariot élévateur, éviter les vêtements flottants.
- Se munir des équipements de protection correspondant au travail envisagé.
- Une exposition prolongée à un niveau sonore élevé peut entraîner des troubles auditifs. Pour se protéger des bruits incommodants, le port de protections auditives est recommandé.
- Toujours être face au chariot élévateur pour monter et descendre du poste de conduite et utiliser la ou les poignée(s) prévue(s) à cet effet. Ne pas sauter du chariot élévateur pour descendre.
- Rester toujours attentif lors de l'utilisation du chariot élévateur, n'écouter ni radio ni musique avec un casque ou des écouteurs.
- Ne jamais conduire avec des mains ou des chaussures humides ou souillées de corps gras.
- Pour un meilleur confort, régler le siège à votre convenance et adopter une bonne position au poste de conduite.
- L'opérateur doit toujours être à sa position normale au poste de conduite: Il est interdit de laisser dépasser les bras et les jambes et, en général, toute partie du corps, en dehors du poste de conduite du chariot élévateur.
- L'utilisation de la ceinture de sécurité est obligatoire, elle doit être ajustée à la taille de l'opérateur.
- Les organes de commandes ne doivent en aucun cas être utilisés à des fins qui ne sont pas les leurs (ex.: Monter ou descendre du chariot élévateur, portemanteau, etc.).
- Dans le cas où les organes de commandes sont équipés d'un dispositif de marche forcée (blocage de levier), il est interdit de quitter le poste de conduite sans remettre ces commandes au neutre.
- Il est interdit de transporter des passagers que ce soit sur le chariot élévateur ou dans le poste de conduite.

C - ENVIRONNEMENT

- Vous conformer aux règles de sécurité propre au site.
- Si vous devez utiliser le chariot élévateur dans une zone sombre ou en travail de nuit, veiller à ce qu'il soit équipé d'éclairage de travail.
- Au cours des opérations de manutention, veiller que rien ni personne ne gêne l'évolution du chariot élévateur et de la charge.
- N'autoriser personne à s'approcher de l'aire d'évolution du chariot élévateur ou à passer sous la charge.
- En utilisation sur pente transversale, avant de lever le mât, respecter les consignes du paragraphe: INSTRUCTIONS POUR LA MANUTENTION D'UNE CHARGE: C - ASSIETTE TRANSVERSALE DU CHARIOT ÉLÉVATEUR.
- Roulage sur une pente longitudinale:
 - Rouler et freiner doucement.

- Déplacement à vide: Les fourches ou l'accessoire vers l'aval.



- Déplacement en charge: Les fourches ou l'accessoire vers l'amont.



- Tenir compte des dimensions du chariot élévateur et de sa charge avant de s'engager dans un passage étroit ou bas.
- Ne jamais s'engager sur un pont de chargement sans avoir vérifié:
 - Qu'il est convenablement mis en place et amarré.
 - Que l'organe avec lequel il est en liaison (wagon, camion, etc.), ne peut se déplacer.
 - Que ce pont est prévu pour le poids total du chariot élévateur éventuellement en charge.
 - Que ce pont est prévu pour l'encombrement du chariot élévateur.
- Ne jamais s'engager sur une passerelle, un plancher ou dans un monte-charge, sans avoir la certitude qu'ils sont bien prévus pour le poids et l'encombrement du chariot élévateur éventuellement en charge et sans avoir vérifié qu'ils sont en bon état.
- Prendre garde aux quais de chargement, tranchées, échafaudages, terrains meubles, regards.
- S'assurer de la stabilité et de la fermeté du sol sous les roues avant de lever la charge.
- S'assurer que l'échafaudage, la plate-forme de chargement, la pile ou le sol sont capables de supporter la charge.



- Ne jamais empiler des charges sur terrain accidenté, elles risquent de se renverser.
- La charge ou l'accessoire ne doit pas être laissée en hauteur un long moment juste au-dessus d'une structure en raison de la descente du mât. Dans un tel cas une surveillance permanente doit être prévue pour réajuster la hauteur des fourches ou de l'accessoire si besoin.
- Dans le cas de travaux à proximité de lignes électriques aériennes, s'assurer que la distance de sécurité soit suffisante entre la zone de travail du chariot élévateur et la ligne électrique.

⚠ IMPORTANT ⚠

Vous devez vous renseigner auprès de votre agence électrique locale.

Vous pouvez être électrocuté ou grièvement blessé si vous travaillez ou stationnez le chariot élévateur trop près de câbles électriques.

En cas de vent fort, ne pas faire de manutention mettant en danger la stabilité du chariot élévateur et de la charge, surtout si la charge à une prise au vent importante.

D - VISIBILITÉ

- La sécurité des personnes se trouvant dans la zone d'évolution du chariot élévateur ainsi que celle du chariot élévateur et de son opérateur, sont liées à la visibilité de l'opérateur sur l'environnement immédiat du chariot élévateur, en toutes circonstances et en permanence.
- Ce chariot élévateur a été conçu afin de permettre une bonne visibilité (directe ou indirecte à l'aide de rétroviseurs) de l'opérateur sur l'environnement immédiat du chariot élévateur pendant les opérations de roulage, chariot à vide, mât en position transport.
- Si le volume de la charge limite la visibilité vers l'avant, des précautions particulières doivent être prises:
 - Déplacement en marche arrière,
 - Aménagement du site,
 - Aide par une personne (placée hors de l'aire d'évolution du chariot élévateur) dirigeant la manœuvre, en s'assurant d'avoir toujours une bonne visibilité sur cette personne,
 - Dans tous les cas, éviter les trajets trop longs en marche arrière.
- Dans tous les cas où la visibilité sur le parcours s'avérerait insuffisante, se faire aider par une personne (placée hors de l'aire d'évolution du chariot élévateur) dirigeant la manœuvre, en s'assurant d'avoir toujours une bonne visibilité sur cette personne.
- Maintenir en état de fonctionnement, de réglage et de propreté tous les éléments concernant à améliorer la visibilité: pare-brise et vitres, essuie-glaces et lave-glaces, éclairages routier et de travail, rétroviseurs.

E - DÉMARRAGE DU CHARIOT ÉLÉVATEUR

CONSIGNES DE SÉCURITÉ

⚠ IMPORTANT ⚠

Le chariot élévateur ne doit être démarré ou manœuvré que lorsque l'opérateur est assis au poste de conduite, ceinture de sécurité mise et réglée.

- Ne pas tirer ou pousser le chariot élévateur pour le faire démarrer. Une telle manœuvre entraînerait de graves détériorations à la transmission. En cas de nécessité, le remorquage impose le passage au point mort de la transmission (voir: 3 - MAINTENANCE: G - MAINTENANCE OCCASIONNELLE).
- En cas d'utilisation d'une batterie d'appoint pour le démarrage, utiliser une batterie avec les mêmes caractéristiques et respecter la polarité des batteries lors du branchement. Brancher d'abord les bornes positives et ensuite les bornes négatives.

⚠ IMPORTANT ⚠

Le non-respect de la polarité entre les batteries peut causer de graves dégâts au circuit électrique.

L'électrolyte contenu dans les batteries peut produire un gaz explosif; éviter les flammes et la formation d'étincelles à proximité des batteries.

Ne jamais débrancher une batterie en cours de charge.

INSTRUCTIONS

- S'assurer de la fermeture et du verrouillage du ou des capot(s).
- Pour les chariots élévateurs à carburant gaz, ouvrir la bouteille de gaz.
- S'assurer que le sélecteur de marche est au neutre.
- Tourner la clé de contact au cran I pour la mise du contact électrique et du préchauffage.
- Contrôler le niveau carburant sur l'indicateur.
- Tourner la clé de contact à fond, le moteur thermique doit alors démarrer. Relâcher la clé de contact et laisser le moteur thermique tourner au ralenti.
- Ne pas actionner le démarreur plus de 15 secondes, et effectuer le préchauffage entre toutes les tentatives non suivies d'effet.
- Vérifier que tous les témoins lumineux du tableau des instruments de contrôle sont éteints.
- Observer tous les instruments de contrôle lorsque le moteur thermique est chaud, et à intervalles réguliers en cours d'utilisation, de façon à détecter rapidement les anomalies et à pouvoir y remédier dans les plus brefs délais.
- Si un instrument ne donne pas l'indication correcte, arrêter le moteur thermique et engager immédiatement les mesures nécessaires.



F - CONDUITE DU CHARIOT ÉLÉVATEUR

CONSIGNES DE SÉCURITÉ

⚠ IMPORTANT ⚠

Nous appelons l'attention des opérateurs sur les risques encourus liés à l'utilisation du chariot élévateur, notamment:

- Risque de perte de contrôle.

- Risque de perte de stabilité latérale et frontale du chariot élévateur.

L'opérateur doit rester maître de son chariot élévateur.

En cas de renversement du chariot élévateur, ne pas essayer de quitter la cabine pendant l'incident.

LE FAIT DE RESTER ATTACHE DANS LA CABINE, EST VOTRE MEILLEURE PROTECTION.

- Respecter les règles de circulation de l'entreprise ou à défaut le code de la route.
- Ne pas accomplir d'opérations qui dépassent les capacités du chariot élévateur ou de l'accessoire.
- Toujours effectuer les déplacements du chariot élévateur avec les fourches ou l'accessoire en position transport, c'est-à-dire à 300 mm du sol et le tablier incliné en arrière.
- Ne transporter que des charges équilibrées et correctement arrimées pour éviter tout risque de chute de la charge.
- S'assurer que les palettes, caisses, etc., sont en bon état et appropriées à la charge à lever.
- Se familiariser avec le chariot élévateur sur le terrain où il devra évoluer.
- S'assurer de l'efficacité des freins de service.
- La vitesse de déplacement du chariot élévateur en charge, ne doit pas excéder les 12 km/h.
- Conduire en souplesse et choisir une vitesse appropriée aux conditions d'utilisation (configuration du terrain, charge du chariot élévateur).
- Ne pas utiliser les commandes hydrauliques du mât, lorsque le chariot élévateur est en mouvement.
- Ne manœuvrer le chariot élévateur avec le mât en position relevée qu'exceptionnellement avec une extrême prudence, une vitesse très réduite et un freinage en douceur. S'assurer d'une visibilité suffisante.
- Amorcer les virages à vitesse réduite.
- Rester en toutes circonstances, maître de sa vitesse.
- Sur terrain humide, glissant ou inégal, conduire lentement.
- Freiner progressivement et sans brutalité.
- Agir sur le sélecteur de marche du chariot élévateur seulement à l'arrêt et sans brutalité.
- Ne pas conduire avec le pied maintenu sur la pédale des freins de service.
- Toujours se rappeler que la direction de type hydrostatique est très sensible aux mouvements du volant, aussi faut-il tourner progressivement et non par à-coups.
- Ne jamais laisser le moteur thermique en fonctionnement en l'absence de l'opérateur.
- Ne pas quitter le poste de conduite du chariot élévateur avec une charge levée.
- Regarder dans la direction de la marche et toujours conserver une bonne visibilité sur le parcours.
- Utiliser fréquemment les rétroviseurs.
- Contourner les obstacles.
- Ne jamais rouler sur le bord d'un fossé ou d'une déclivité importante.
- L'utilisation simultanée de deux chariots élévateurs pour manutentionner des charges lourdes ou encombrantes est une manœuvre dangereuse, nécessitant des précautions particulières. Elle ne doit être effectuée qu'exceptionnellement et après analyse des risques.
- Le contacteur à clé constitue un dispositif d'arrêt d'urgence en cas d'anomalie de fonctionnement, pour les chariots élévateurs non équipés d'arrêt coup-de-poing.

INSTRUCTIONS

- Toujours effectuer les déplacements du chariot élévateur avec les fourches ou l'accessoire en position transport, c'est-à-dire à 300 mm du sol et le tablier incliné en arrière.
- Pour les chariots élévateurs avec boîte de vitesses, engager la vitesse choisie (voir: 2 - DESCRIPTION: INSTRUMENTS DE CONTRÔLE ET DE COMMANDE).
- Desserrer le frein de stationnement.
- Placer le sélecteur de marche dans la direction désirée et accélérer modérément pour permettre le déplacement du chariot élévateur.



G - ARRÊT DU CHARIOT ÉLÉVATEUR

CONSIGNES DE SÉCURITÉ

- Ne jamais laisser la clé de contact sur le chariot élévateur en l'absence de l'opérateur.
- Lorsque le chariot élévateur est à l'arrêt, ou lorsque l'opérateur doit quitter son poste de conduite (même momentanément), poser les fourches ou l'accessoire à terre, serrer le frein de stationnement et mettre le sélecteur de marche au neutre.
- S'assurer que le chariot élévateur n'est pas dans un emplacement où il pourrait gêner la circulation et à moins d'un mètre du rail d'une voie ferrée.
- En cas de stationnement prolongé sur un site, protéger le chariot élévateur contre les intempéries, particulièrement en cas de gel (vérifier le niveau de protection en antigel), fermer et verrouiller tous les accès au chariot élévateur (portes, vitres, capots...).

INSTRUCTIONS

- Parquer le chariot élévateur sur un terrain plat ou sur une pente de déclivité inférieure à 15 %.
- Mettre le sélecteur de marche au neutre.
- Serrer le frein de stationnement.
- Pour les chariots élévateurs avec boîte de vitesses, placer le levier de vitesses au point mort.
- Poser les fourches ou l'accessoire bien à plat sur le sol.
- Dans le cas d'utilisation d'un accessoire avec grappin ou pince, ou d'une benne à ouverture hydraulique, fermer complètement l'accessoire.
- Avant d'arrêter le chariot élévateur après un travail intensif, laisser le moteur thermique tourner au ralenti quelques instants, pour permettre au liquide de refroidissement et à l'huile, d'abaisser la température du moteur thermique et de la transmission. Ne pas oublier cette précaution dans le cas d'arrêts fréquents ou de calage à chaud du moteur thermique, sinon la température de certaines pièces s'élèverait considérablement du fait du non-fonctionnement du système de refroidissement risquant ainsi d'endommager sérieusement celles-ci.
- Arrêter le moteur thermique à l'aide du contacteur à clé.
- Retirer la clé de contact.
- Verrouiller tous les accès au chariot élévateur (portes, vitres, capots...).
- Pour les chariots élévateurs à carburation gaz, fermer la bouteille de gaz. Pour un arrêt de longue durée, laisser le moteur thermique s'arrêter naturellement en fermant la bouteille de gaz avant de couper le contact, de façon à éliminer tout le gaz situé dans le conduit d'alimentation.

H - CONDUITE DU CHARIOT ÉLÉVATEUR SUR LA VOIE PUBLIQUE

CIRCULATION ROUTIÈRE EN FRANCE

- La circulation routière des chariots élévateurs non homologués est soumise aux dispositions du code de la route concernant les engins spéciaux, définis à l'article R311-1 du code de la route, dans la catégorie B de l'arrêté de l'équipement du 20 novembre 1969 qui détermine les modalités applicables aux engins spéciaux. Le chariot élévateur doit être muni d'une plaque d'exploitation.

CONSIGNES DE SÉCURITÉ

- L'opérateur circulant sur la voie publique doit observer les prescriptions de la législation routière en vigueur.
- Le chariot élévateur doit être conforme aux dispositions de la législation routière en vigueur. Si nécessaire, des solutions optionnelles existent, consulter votre concessionnaire.

INSTRUCTIONS

- S'assurer que le gyrophare est en place, le mettre en marche et vérifier son fonctionnement.
- Vérifier le bon fonctionnement et la propreté des feux, clignotants et des essuie-glaces.
- Éteindre les phares de travail si le chariot élévateur en est équipé.
- Mettre l'accessoire à environ 300 mm du sol.

⚠ IMPORTANT ⚠

Ne jamais rouler au point mort (sélecteur de marche au neutre ou levier de vitesses au neutre ou maintien du bouton de coupure transmission) afin de conserver le frein moteur sur le chariot élévateur.

Le non-respect de cette consigne sur une déclivité entraîne une survitesse qui peut rendre le chariot élévateur incontrôlable (direction, freinage) et qui peut engendrer des détériorations mécaniques importantes.

CONDUITE DU CHARIOT ÉLÉVATEUR AVEC UN ACCESSOIRE À L'AVANT

- Vous devez observer la réglementation en vigueur dans votre pays concernant la possibilité de circuler sur la voie publique avec un accessoire à l'avant de votre chariot élévateur.
- Dans le cas où la législation routière de votre pays autorise la circulation avec un accessoire à l'avant, il convient au minimum de:
 - Protéger et signaler toutes les arêtes vives et/ou dangereuses de l'accessoire (voir: 4 - ACCESSOIRES ADAPTABLES EN OPTION SUR LA GAMME: PROTECTION DES ACCESSOIRES).
 - L'accessoire doit être sans charge.
 - Vérifier que l'accessoire ne masque pas la plage éclairante des phares avant.
 - S'assurer que la législation en vigueur dans votre pays, ne prévoit pas d'autres obligations.

Pour chariot élévateur équipé d'un système de remorquage

CONDUITE DU CHARIOT ÉLEVATEUR AVEC UNE REMORQUE

- Pour l'utilisation d'une remorque, observer la réglementation en vigueur dans votre pays (vitesse maximale de roulage, freinage, poids maximal de la remorque, etc.).
- Ne pas oublier de relier l'équipement électrique de la remorque à celui du chariot élévateur.
- Le freinage de la remorque doit être conforme à la législation en vigueur.
- En cas de traction d'une remorque avec freinage assisté, le chariot élévateur tracteur doit obligatoirement être équipé d'un dispositif de freinage de remorque. Dans ce cas, ne pas oublier de relier l'équipement de freinage de la remorque à celui du chariot élévateur.
- L'effort vertical sur le crochet de remorquage ne doit pas excéder le maximum autorisé par le constructeur (consulter la plaque constructeur de votre chariot élévateur).
- Le Poids Total Roulant Autorisé ne doit pas excéder le maximum autorisé par le constructeur (consulter la plaque constructeur de votre chariot élévateur).

EN CAS DE NÉCESSITE, CONSULTER VOTRE CONCESSIONNAIRE.

INSTRUCTIONS POUR LA MANUTENTION D'UNE CHARGE

A - CHOIX DE L'ACCESSOIRE

- Seuls les accessoires homologués par MANITOU, sont utilisables sur ses chariots élévateurs.
- S'assurer que l'accessoire est approprié aux travaux à effectuer (voir: 4 - ACCESSOIRES ADAPTABLES EN OPTION SUR LA GAMME).
- S'assurer que l'accessoire est correctement installé et verrouillé sur le tablier du chariot élévateur.
- S'assurer du bon fonctionnement des accessoires de votre chariot élévateur.
- Se conformer aux limites de l'abaque de charge du chariot élévateur avec l'accessoire utilisé.
- Ne pas dépasser la capacité nominale de l'accessoire.
- Ne jamais lever une charge élinguée sans accessoire prévu à cet effet. Des solutions optionnelles existent, consulter votre concessionnaire.

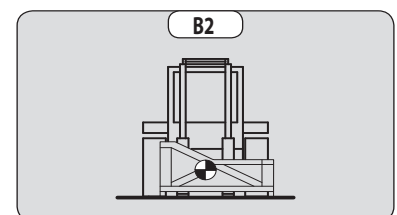
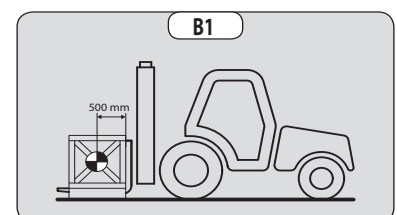
B - MASSE DE LA CHARGE ET CENTRE DE GRAVITE

- Avant de prendre une charge, vous devez connaître sa masse et son centre de gravité.
- L'abaque de charge relatif à votre chariot élévateur est valable pour une charge dont la position longitudinale du centre de gravité est à 500 ou 600 mm du talon des fourches (suivant modèle de chariot élévateur) (fig. B1). Pour un centre de gravité supérieur, consulter votre concessionnaire.
- Pour les charges irrégulières, déterminer le centre de gravité dans le sens transversal avant toute manutention (fig. B2) et le positionner dans l'axe longitudinal du chariot élévateur.

⚠ IMPORTANT ⚠

Il est interdit de manutentionner une charge supérieure à la capacité effective définie sur l'abaque du chariot élévateur.

Pour les charges à centre de gravité mobile (ex. liquide), tenir compte des variations du centre de gravité pour déterminer la charge à manutentionner et redoubler de prudence et de vigilance pour limiter au maximum ces variations.



C - ASSIETTE TRANSVERSALE DU CHARIOT ÉLEVATEUR

L'assiette transversale, est la pente transversale du châssis par rapport à un plan horizontal.

Le levage du mât réduit la stabilité latérale du chariot élévateur. L'assiette transversale du chariot élévateur doit être assurée avec le mât en position basse de la façon suivante:

- Placer le chariot élévateur de façon à ce que la bulle du niveau soit à l'intérieur des deux traits (voir: 2 - DESCRIPTION: INSTRUMENTS DE CONTRÔLE ET DE COMMANDE).

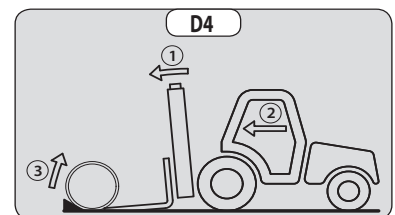
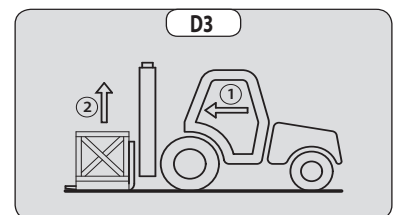
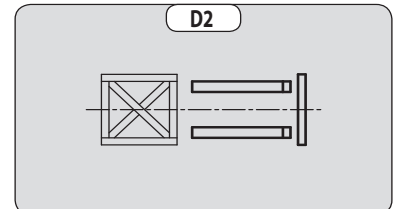
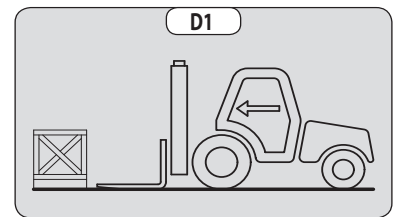
D - PRISE D'UNE CHARGE AU SOL

- Approcher le chariot élévateur perpendiculairement à la charge, avec les fourches à l'horizontale (fig. D1).
- Ajuster l'écartement et le centrage des fourches par rapport à la charge pour assurer sa stabilité (fig. D2) (des solutions optionnelles existent, consulter votre concessionnaire).
- Ne jamais lever une charge avec une seule fourche.

⚠ IMPORTANT ⚠

Attention aux risques de pincement ou d'écrasement des membres lors de l'ajustement manuel des fourches.

- Avancer lentement le chariot élévateur (1), et amener les fourches en butée devant la charge (fig. D3) si besoin lever légèrement le mât (2) pendant la prise de la charge.
- Amener la charge en position transport.
- Incliner suffisamment la charge vers l'arrière pour assurer sa stabilité (perte de la charge au freinage ou en descente).



CAS D'UNE CHARGE NON PALETTISÉE

- Incliner le tablier (1) vers l'avant et avancer lentement le chariot élévateur (2), pour amener les fourches sous la charge (fig. D4) (si besoin caler la charge).
- Continuer à avancer le chariot élévateur (2) en inclinant le tablier (3) (fig. D4) vers l'arrière pour placer la charge sur les fourches et assurez-vous de la stabilité longitudinale et latérale de la charge.

E - PRISE ET POSE D'UNE CHARGE HAUTE SUR PNEUMATIQUES

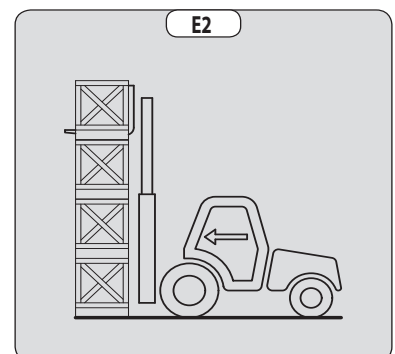
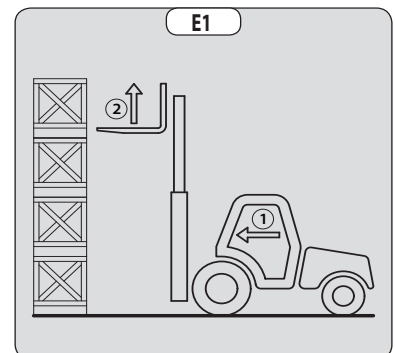
⚠ IMPORTANT ⚠

En aucun cas vous ne devez lever le mât si vous n'avez pas assuré l'assiette transversale du chariot élévateur (voir: INSTRUCTIONS POUR LA MANUTENTION D'UNE CHARGE: C - ASSIETTE TRANSVERSALE DU CHARIOT ÉLÉVATEUR).

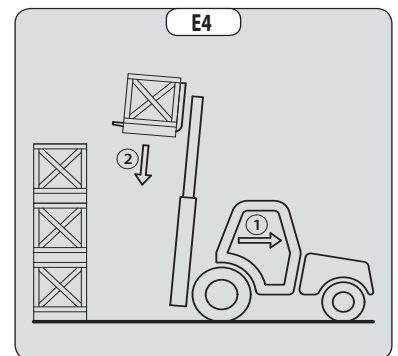
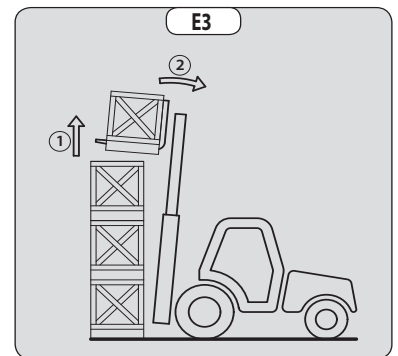
RAPPEL: S'assurer que les opérations suivantes peuvent être effectuées avec une bonne visibilité (voir: INSTRUCTIONS DE CONDUITE À VIDE ET EN CHARGE: D - VISIBILITÉ).

PRISE D'UNE CHARGE HAUTE SUR PNEUMATIQUE

- S'assurer que les fourches passeront facilement sous la charge.
- Approcher le chariot élévateur avec le mât vertical (1) et lever les fourches jusqu'au niveau de la charge (2) (fig. E1).
- En manœuvrant doucement et prudemment, amener les fourches en butée devant la charge (fig. E2). Serrer le frein de stationnement et placer le sélecteur de marche au neutre.

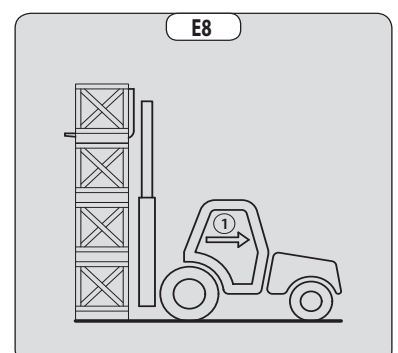
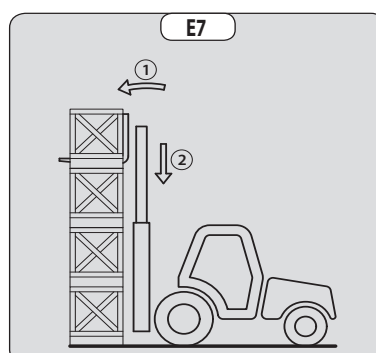
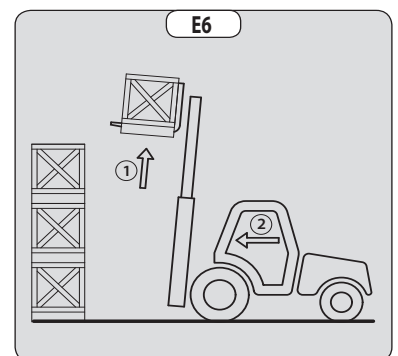
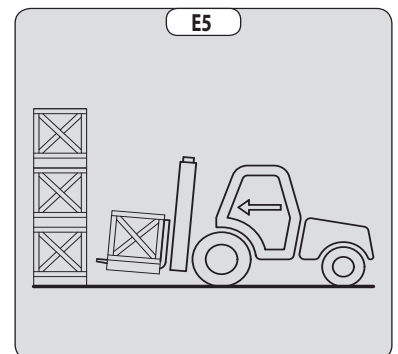


- Lever légèrement la charge (1) et incliner le tablier (2) vers l'arrière pour stabiliser la charge (fig. E3).
- Incliner suffisamment la charge vers l'arrière pour assurer sa stabilité.
- Reculer le chariot élévateur (1) en manœuvrant très doucement et prudemment pour dégager la charge. Descendre le mât (2) pour amener la charge en position transport (fig. E4).



POSE D'UNE CHARGE HAUTE SUR PNEUMATIQUES

- Approcher la charge en position transport devant la pile (fig. E5).
- Lever le mât (1) jusqu'à ce que la charge soit plus haute que la pile, et avancer le chariot élévateur (2) (fig. E6) en manœuvrant très doucement et prudemment jusqu'à ce que la charge soit au-dessus de la pile. Serrer le frein de stationnement et placer le sélecteur de marche au neutre.
- Placer la charge à l'horizontale en inclinant le mât vers l'avant (1) et déposer celle-ci sur la pile (2) en s'assurant du bon positionnement de la charge (fig. E7).
- Reculer le chariot élévateur (1) en manœuvrant très doucement et prudemment pour dégager les fourches (fig. E8). Amener ensuite les fourches en position transport.



INSTRUCTIONS DE MAINTENANCE DU CHARIOT ÉLÉVATEUR

INSTRUCTIONS GÉNÉRALES

- S'assurer que le local est suffisamment aéré avant de démarrer le chariot élévateur.
- Porter des vêtements adaptés pour la maintenance du chariot élévateur, éviter les bijoux et les vêtements flottants. Attacher et protéger vos cheveux si besoin.
- Arrêter le moteur thermique avant toute intervention sur le chariot élévateur et retirer la clé de contact.
- Lire attentivement la notice d'instructions.
- Effectuer les réparations nécessaires, mêmes mineures, immédiatement.
- Réparer toute fuite, même mineure, immédiatement.
- Veiller à ce que l'évacuation des matières consommables et des pièces usagées soit effectuée en toute sécurité et de manière écologique.
- Attention aux risques de brûlures et de projection (échappement, radiateur, moteur thermique, etc.).

ENTRETIEN

- Effectuer l'entretien périodique (voir: 3 - MAINTENANCE) en vue de maintenir votre chariot élévateur en bon état de fonctionnement. Le non-respect de l'entretien périodique peut mettre fin aux conditions de garantie contractuelle.

CARNET DE MAINTENANCE

- Les opérations de maintenance effectuées en application des recommandations de la partie: 3 - MAINTENANCE et les autres opérations d'inspection, d'entretien, de réparation ou de modifications effectuées sur le chariot élévateur ou sur ses accessoires doivent être consignées dans un carnet de maintenance. Pour chaque opération, sont indiqués la date des travaux, les noms des personnes ou entreprises les ayant effectuées, la nature de l'opération et le cas échéant, sa périodicité. Dans le cas de remplacement d'éléments du chariot élévateur, les références de ces éléments sont indiquées.

NIVEAUX DES LUBRIFIANTS ET DU COMBUSTIBLE

- Utiliser les lubrifiants préconisés (n'utiliser en aucun cas des lubrifiants usagés).
- Ne pas remplir le réservoir à combustible lorsque le moteur thermique tourne.
- N'effectuer le plein de combustible qu'aux emplacements prévus à cet effet.
- Ne pas remplir le réservoir à combustible au niveau maximum.
- Ne pas fumer ou s'approcher du chariot élévateur avec une flamme lorsque le réservoir à combustible est ouvert ou en cours de remplissage.

HYDRAULIQUE

- Toute intervention sur le circuit hydraulique de manutention de la charge est interdite, à l'exception des opérations décrites dans le chapitre: 3 - MAINTENANCE.
- Ne pas essayer de desserrer les raccords, les flexibles ou un composant hydraulique avec le circuit sous pression.

⚠ IMPORTANT ⚠

La modification du réglage et le démontage des VALVES D'ÉQUILIBRAGE ou des CLAPETS DE SÉCURITÉ, pouvant équiper les vérins de votre chariot élévateur, sont dangereux.

Les ACCUMULATEURS HYDRAULIQUES, pouvant équiper votre chariot élévateur, sont des appareils sous pression.

Le démontage de ces appareils ainsi que leurs tuyauteries est dangereux.

Ces opérations doivent être réalisées que par du personnel agréé (consulter votre concessionnaire).

ÉLECTRICITÉ

- Ne pas court-circuiter le relais du démarreur pour démarrer le moteur thermique: Si le sélecteur de marche n'est pas au neutre et le frein de stationnement n'est pas serré, le chariot élévateur peut se mettre instantanément en mouvement.
- Ne pas déposer de pièces métalliques sur la batterie.
- Débrancher la batterie avant de travailler sur le circuit électrique.



SOUURE

- Débrancher la batterie avant de souder sur le chariot élévateur.
- Pour effectuer une soudure électrique sur le chariot élévateur, poser la pince du câble négatif du poste de soudure directement sur la pièce à souder afin d'éviter que le courant, très intense, traverse l'alternateur.
- Ne jamais effectuer de soudure ou de travaux dégageant de la chaleur sur un pneumatique assemblé, la chaleur entraîne une augmentation de la pression, ce qui risque de provoquer l'explosion du pneumatique.
- Si le chariot élévateur est équipé d'unité de commande électronique, le débrancher avant d'effectuer une soudure, sous risque de causer des dommages irréparables aux composants électroniques.

LAVAGE DU CHARIOT ÉLEVATEUR

- Nettoyer le chariot élévateur ou au moins la zone concernée avant toute intervention.
- Penser à fermer et verrouiller tous les accès au chariot élévateur (portes, vitres, capots...).
- Lors du lavage, éviter les articulations, les composants et connexions électriques.
- Si besoin protéger contre la pénétration d'eau, de vapeur ou de produits de nettoyage les composants susceptibles d'être endommagés, en particulier les composants et connexions électriques et la pompe à injection.
- Nettoyer le chariot élévateur de toute trace de combustible, d'huile ou de graisse.

TRANSPORT DU CHARIOT ÉLEVATEUR

⚠ IMPORTANT ⚠

Le transport du chariot élévateur comporte de réels risques pour l'opérateur et ses intervenants.

- Remorquer, élinguer ou transporter le chariot élévateur (voir: 3 - MAINTENANCE: G - MAINTENANCE OCCASIONNELLE).

ARRÊT DE LONGUE DURÉE DU CHARIOT ÉLÉVATEUR

INTRODUCTION

Les recommandations ci-dessous ont pour but d'éviter que le chariot élévateur ne s'endommage lorsqu'il est retiré du service pendant une période prolongée.

⚠ IMPORTANT ⚠

Les procédures d'arrêt de longue durée et de remise en service du chariot élévateur, doivent être effectuées par votre concessionnaire. Cette période d'arrêt de longue durée ne doit pas dépasser les 12 mois.

PRÉPARATION DU CHARIOT ÉLÉVATEUR

- Nettoyer entièrement le chariot élévateur.
- Contrôler et réparer toutes les fuites éventuelles de carburant, d'huile, d'eau ou d'air.
- Remplacer ou réparer toutes les pièces usées ou endommagées.
- Laver les surfaces peintes du chariot élévateur à l'eau claire et froide et les essuyer.
- Faire les retouches de peinture nécessaires.
- Procéder à l'arrêt du chariot élévateur (voir: INSTRUCTIONS DE CONDUITE À VIDE ET EN CHARGE).
- Vérifier que les tiges des vérins du mât, sont bien toutes, en positions rentrées.
- Enlever la pression dans les circuits hydrauliques.

PROTECTION DU MOTEUR THERMIQUE

- Faire le plein du réservoir à combustible (voir: 3 - MAINTENANCE: A - TOUS LES JOURS OU TOUTES LES 10 HEURES DE MARCHE).
- Vidanger et remplacer le liquide de refroidissement (voir: 3 - MAINTENANCE: F - TOUTES LES 2000 HEURES DE MARCHE).
- Laisser le moteur thermique tourner au ralenti quelques minutes et l'arrêter.
- Remplacer l'huile et le filtre à huile moteur thermique (voir: 3 - MAINTENANCE: D - TOUTES LES 500 HEURES DE MARCHE).
- Faire tourner le moteur thermique pendant une courte durée pour que l'huile et le liquide de refroidissement circule à l'intérieur.
- Débrancher la batterie et la stocker dans un lieu sûr à l'abri du froid, après l'avoir rechargée au maximum.
- Obturer la sortie du pot d'échappement avec un ruban adhésif étanche.
- Déposer les courroies d'entraînements et les stocker dans un endroit sûr.
- Débrancher le solénoïde d'arrêt moteur sur la pompe d'injection et isoler soigneusement la connexion.

PROTECTION DU CHARIOT ÉLÉVATEUR

- Mettre le chariot élévateur sur chandelles de manière à ce que les pneumatiques ne soient pas en contact avec le sol et desserrer le frein de stationnement.
- Protéger contre la corrosion les tiges des vérins qui ne seraient pas rentrées.
- Envelopper les pneumatiques.

NOTA: Si le chariot élévateur doit être stocké à l'extérieur, le recouvrir d'une bâche étanche.

REMISE EN SERVICE DU CHARIOT ÉLÉVATEUR

- Enlever le ruban adhésif étanche sur tous les orifices.
- Remonter et rebrancher la batterie.
- Enlever les protections sur les tiges des vérins.
- Effectuer l'entretien journalier (voir: 3 - MAINTENANCE: A - TOUS LES JOURS OU TOUTES LES 10 HEURES DE MARCHE).
- Serrer le frein de stationnement et enlever les chandelles.
- Vidanger et remplacer le combustible, et remplacer le filtre à combustible (voir: 3 - MAINTENANCE: D - TOUTES LES 500 HEURES DE MARCHE).
- Remonter et régler la tension des courroies d'entraînements (voir: 3 - MAINTENANCE: ÉLÉMENTS FILTRANTS ET COURROIES).
- Faire tourner le moteur thermique à l'aide du démarreur, pour permettre à la pression d'huile moteur de s'établir.
- Rebrancher le solénoïde d'arrêt moteur.
- Procéder au graissage complet du chariot élévateur (voir: 3 - MAINTENANCE: TABLEAU D'ENTRETIEN).

⚠ IMPORTANT ⚠

S'assurer que le local est suffisamment aéré avant de démarrer le chariot élévateur.

- Démarrer le chariot élévateur en respectant les instructions et les consignes de sécurité (voir: INSTRUCTIONS DE CONDUITE À VIDE ET EN CHARGE).
- Effectuer tous les mouvements hydrauliques du mât, en insistant sur les fins de courses de chaque vérin.



MISE AU REBUT DU CHARIOT ÉLÉVATEUR

MANITOU respecte les réglementations issues de la directive 2000/53/CE relative à la fin de vie du chariot élévateur. Ce chariot élévateur ne comporte aucune substance et aucun matériau proscrit par la directive 2000/53/CE.

NOTA: Avant de mettre au rebut le chariot élévateur, consulter votre concessionnaire.

RECYCLAGE DES MATÉRIAUX

MÉTAUX

- Ils sont récupérables et recyclables à 100 %.

MATIÈRES PLASTIQUES

- Les pièces plastiques sont repérées par un marquage, conformément à la réglementation en vigueur.
- Afin de faciliter le processus de recyclage, l'éventail des matériaux utilisés a été limité.
- La majeure partie des matières plastiques est constituée par des plastiques dits thermoplastiques aisément recyclables par fusion, granulation ou broyage.

CAOUTCHOUCS

- Les pneus et les joints peuvent être broyés pour être utilisés dans la fabrication du ciment ou pour obtenir des granulés réutilisables.

VERRES

- Ils peuvent être démontés et collectés pour être traités par les verriers.

PROTECTION DE L'ENVIRONNEMENT

En confiant l'entretien de votre chariot élévateur au réseau MANITOU, le risque de pollution est limité et la contribution à la protection de l'environnement est respectée.

PIÈCES USÉES OU ACCIDENTÉES

- Ne pas abandonner les pièces en pleine nature.
- MANITOU et son réseau ont souscrit à une démarche de protection de l'environnement par le recyclage.

HUILES USÉES

- Le réseau MANITOU en fait assurer la collecte et le traitement.
- En lui confiant les vidanges, le risque de pollution en est limité.

BATTERIES ET PILES USAGÉES

- Ne pas jeter les batteries et les piles de télécommande, elles contiennent des métaux nocifs pour l'environnement.
- Rapporter au réseau MANITOU ou à tout autre point de collecte agréé.

NOTA: MANITOU a pour objectif de fabriquer des chariots élévateurs offrant les meilleures performances et limitant les émissions polluantes.





2 - DESCRIPTION





2 - DESCRIPTION

<i>DÉCLARATION «CE» DE CONFORMITÉ</i>	2-4
<i>ADHÉSIFS ET PLAQUES DE SÉCURITÉ</i>	2-6
<i>IDENTIFICATION DU CHARIOT ÉLÉVATEUR</i>	2-8
<i>CARACTÉRISTIQUES</i> MC 18-2	2-10
<i>CARACTÉRISTIQUES</i> MC 18-4	2-12
<i>CARACTÉRISTIQUES DES MÂTS À GALETS ET ABAQUES DE CHARGE</i>	2-14
<i>PNEUMATIQUES</i>	2-16
<i>INSTRUMENTS DE CONTRÔLE ET DE COMMANDE</i>	2-18
<i>BROCHE D'ÉLINGAGE ET D'ARRIMAGE</i>	2-32

DÉCLARATION «CE» DE CONFORMITÉ

1) **DÉCLARATION «CE» DE CONFORMITÉ (originale)** **«EC» DECLARATION OF CONFORMITY (original)**

2) La société, *The company* : **MANITOU BF**

3) Adresse, *Address* : **430, rue de l'Aubinière - BP 10249 - 44158 - ANCENIS CEDEX - FRANCE**

4) Dossier technique, *Technical file* : **MANITOU BF - 430, rue de l'Aubinière
BP 10249 - 44158 - ANCENIS CEDEX - FRANCE**

5) Constructeur de la machine décrite ci-après, *Manufacturer of the machine described below* :

MC 18-2 D K ST3A S1

MC 18-4 D K ST3A S1

6) Déclare que cette machine, *Declares that this machine* :

7) Est conforme aux directives suivantes et à leurs transpositions en droit national,
Complies with the following directives and their transpositions into national law :

2006/42/CE

8) Pour les machines annexe IV, *For annex IV machines* :

9) Numéro d'attestation, *Certificate number* :

10) Organisme notifié, *Notified body* :

15) Normes harmonisées utilisées, *Harmonised standards used* :

16) Normes ou dispositions techniques utilisées, *Standards or technical provisions used* :

17) Fait à, *Done at* :

18) Date, *Date* :

19) Nom du signataire, *Name of signatory* :

20) Fonction, *Function* :

21) Signature, *Signature* :



ADHÉSIFS ET PLAQUES DE SÉCURITÉ

⚠ IMPORTANT ⚠

*Nettoyer tous les adhésifs et plaques de sécurité, afin de les rendre lisibles.
Remplacer impérativement les adhésifs et plaques de sécurité qui seraient illisibles ou détériorés.
Vérifier la présence des adhésifs et plaques de sécurité après chaque remplacement de pièces rechange.*

ADHÉSIFS ET PLAQUES EXTÉRIEURS

REPÈRE	RÉFÉRENCE	DESCRIPTION
1	24653	- Point d'élingage
2	234802	- Diesel

ADHÉSIFS ET PLAQUES SOUS LE CAPOT MOTEUR

REPÈRE	RÉFÉRENCE	DESCRIPTION
3	293887	- Antigel
4	234798	- Huile hydraulique
5	719889	- Entretien périodique

ADHÉSIFS ET PLAQUES DANS CABINE

REPÈRE	RÉFÉRENCE	DESCRIPTION
6	253267	- Fonction manipulateur
7	172385	- Remorquage interdit
8	300681	- Consigne sécurité
9	Consulter votre concessionnaire	- Abaque de charge (suivant modèle) *
10	Consulter votre concessionnaire	- Plaque constructeur
11	239594	- Puissance acoustique 104dB

* L'abaque de charge mentionné dans la notice est un abaque standard ou vierge. Chaque chariot élévateur associé à un accessoire possède un abaque spécifique. Pour cela, consulter votre concessionnaire.



1

6

N°252267

7

REMORQUAGE INTERDIT EN CAS DE
PANNE, CHANGER DE CE TERNONNAGE
DE LA TRANSMISSION HYDRAULIQUE
CAUTION DO NOT MOVE THIS TRUCK
BY PULLING OR TOWING, OTHERWISE
TRANSMISSION DAMAGE WILL BE RESULT
ABSCHLEPPEN VERBODEN IN FALL
EINER PANNE BESTEHT GEFAHR, DASS
HYDRAULIK-GETRIEBE ZU ZERSTÖREN
REMOQUE PROHIBO EN CAS DE
AVARIA. PELIGRO DE DETERIORACION
DE LA TRANSMISION HIDRAULICA
TRAIANO VERBODEN TOEGESLOO BI
GUAUSTO. PERICOLO DI DETERIORARE
LA TRASMISSIONE IDRAULICA.
PAINAS RIELLETTY KOKESIVAN
SATTUESSA HYDRAULISEN
YOMANANSIUNNIN VAIKOSTIHYVAAMA
BOGGERING FORBUDEN VID MOTORSTOP
RISK FOR SKADOR PA DET HYDRAULISKA
TRANSMISSIONSYSTEMET
IN GEVAL VAN PANNE S SLEPEN
VERBODEN GEVAAR VOOR BESCHADIGING
VAN DE HYDRAULISCHE TRANSMISIE
N°172385

10

8

N°300561

9

11

5

MANITOU	
MOTEUR	ZIMANTOU
RECHARGEUR MOTEUR	
AUTRES	
BOTE	ZIMANTOU
POMPE	ZIMANTOU
HYDRAULIQUE	ZIMANTOU
GRANDAGE	ZIMANTOU
FILTRES	
HAILE	HYDRAULIQUE
DES	CHARBONNET

4

N°254938

3

2

N°234802

1

IDENTIFICATION DU CHARIOT ÉLÉVATEUR

Notre politique étant un souci de constante amélioration de nos produits, certaines modifications peuvent être introduites dans notre gamme de chariots élévateurs, sans que nous soyons tenus d'en aviser notre aimable clientèle.

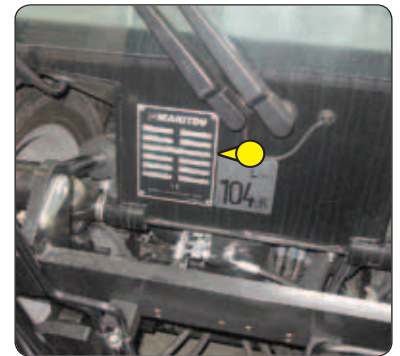
Lors de toutes commandes de pièces rechanges ou pour tout renseignement d'ordre technique, toujours spécifier:

NOTA: Pour pouvoir communiquer plus facilement tous ces numéros, il est recommandé de les inscrire dans les emplacements prévus à cet effet lors de la réception du chariot élévateur.

PLAQUE CONSTRUCTEUR DU CHARIOT ÉLÉVATEUR

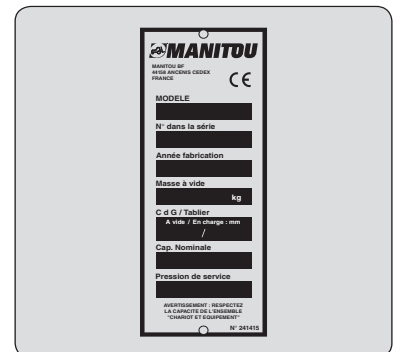
Modèle	Modèle
Série	Série
Année de fabrication	Année de fabrication
Année modèle	Année modèle
N° de série	N° de série
Puissance	Puissance
Masse à vide	Masse à vide
Poids Total Roulant Autorisé	Poids Total Roulant Autorisé
Capacité nominale	Capacité nominale
Effort de traction	Effort de traction
Effort vertical maximum (sur crochet de remorque)	Effort vertical maximum (sur crochet de remorque)
Pression des pneumatiques (bar)	Pression des pneumatiques (bar)
N° d'homologation	N° d'homologation

NOTA: CARACTÉRISTIQUES pour tous les autres renseignements techniques de votre chariot élévateur.



PLAQUE CONSTRUCTEUR DE L'ACCESSOIRE

- Modèle
- N° dans la série
- Année de fabrication



MOTEUR THERMIQUE

- Modèle
- N° dans la série
- N° moteur thermique



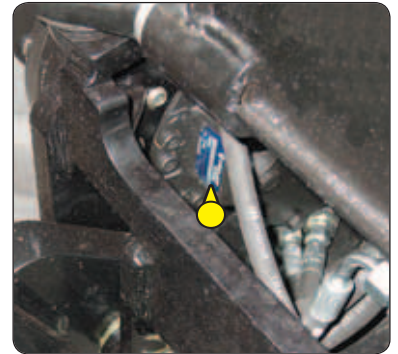
POMPE HYDROSTATIQUE

- Référence MANITOU
- Type de codification
- N° de série
- N° de fabrication
- Année de fabrication



MOTEURS HYDROSTATIQUES DE ROUES AVANT

- Référence MANITOU
- Type de codification
- N° de série
- N° de fabrication
- Année de fabrication



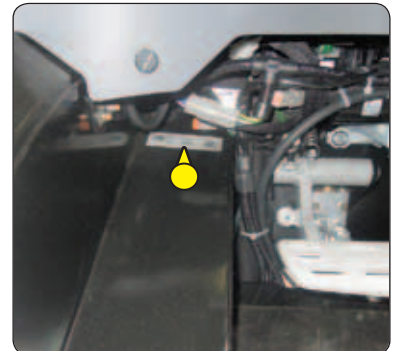
MOTEURS HYDROSTATIQUES DE ROUES ARRIÈRE

- Type de codification
- N° moteur
- N° de fabrication
- Année de fabrication



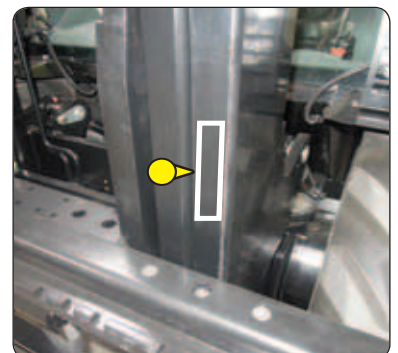
PROTÈGE CONDUCTEUR / CABINE

- Type
- N° de série



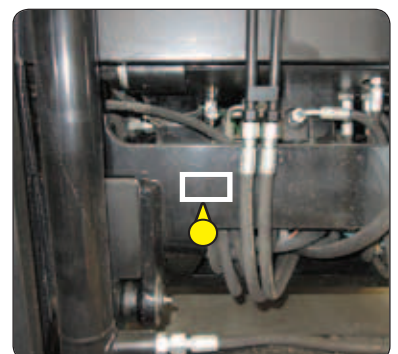
MÂT À GALETS

- N° d'identification du mât



CHÂSSIS

- N° du châssis





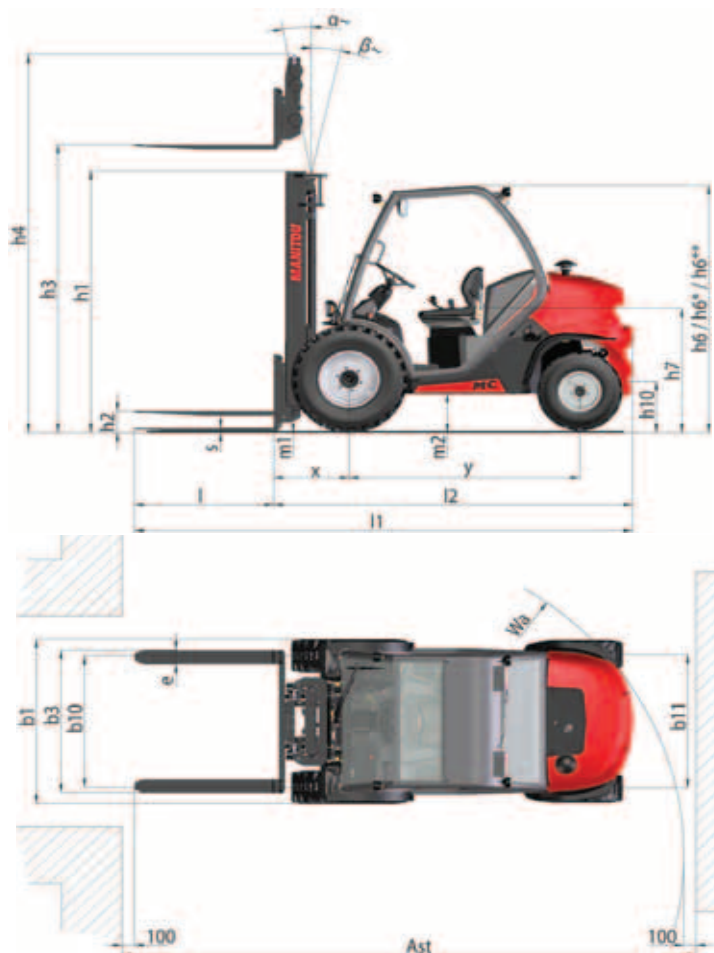
CARACTÉRISTIQUES MC 18-2

NOTA: Les spécifications portées n'engagent pas le constructeur et peuvent être modifiées sans préavis.

DÉSIGNATION	1.1	Fabricant		MANITOU
	1.2	Type de modèle / N° de série		MC 18-2 D K ST3A S1
	1.3	Propulsion: batterie, diesel, essence, GPL, secteur		Diesel
	1.4	Type de conduite: manuel, accompagnant, debout, assis		Assis
	1.5	Capacité nominale/charge sur fourches (capacité de base)	Q (t)	1,8
	1.6	Centre de gravité de la charge	c (mm)	500
	1.8	Distance face d'appui de la charge au centre de l'essieu avant	x (mm)	616
	1.9	Empattement	y (mm)	1900
	POIDS	2.1	Poids du chariot en ordre de fonctionnement	kg
2.2		Charge par essieu en charge avant	kg	4555
2.2.1		Charge par essieu en charge arrière	kg	650
2.3		Charge par essieu à vide avant	kg	1625
2.3.1		Charge par essieu à vide arrière	kg	1780
TRAIN DE ROULEMENT		3.1	Équipement de roues bandage (V), super-élastique (SE), pneumatique (L)	
	3.2	Dimensions roues avant	" ou mm	12,5/80-18/12 SL R4
	3.3	Dimensions roues arrière	" ou mm	7.00-12/12 ED PLUS
	3.5	Nombre de roues avant (x = roue motrice)		2x
	3.5.1	Nombre de roues arrière (x = roue motrice)		2
	3.6	Voie avant (milieu des roues)	b10 (mm)	1159
	3.7	Voie arrière (milieu des roues)	b11 (mm)	1112
DIMENSIONS	4.1	Inclinaison du mât en avant	α (°)	10
	4.1.1	Inclinaison du mât en arrière	β (°)	12
	4.2	Hauteur mât abaissé	h1 (mm)	2340
	4.3	Levée libre normale	h2 (mm)	90
	4.4	Hauteur de levée	h3 (mm)	3300
	4.5	Hauteur mât déployé	h4 (mm)	4176
	4.7	Hauteur du protège conducteur standard ou cabine	h6 (mm)	2145
	4.7	Hauteur du protège conducteur surbaissé (option)	h6 *(mm)	1990
	4.7	Hauteur de cabine climatisée (option)	h6 **(mm)	1990
	4.8	Hauteur du siège	h7 (mm)	1034
	4.12	Hauteur d'attelage	h10 (mm)	-
	4.19	Longueur totale	l1 (mm)	4050
	4.20	Longueur au talon de fourches	l2 (mm)	2950
	4.21	Largeur hors tout	b1 (mm)	1450
	4.22	Section des bras de fourches	s (mm)	35
	4.22.1	Largeur des bras de fourches	e (mm)	100
	4.22.2	Longueur des bras de fourches	l (mm)	1100
	4.23	Tablier porte fourches (suivant norme DIN 15173 A/B)		FEM 2A
	4.24	Largeur du tablier porte fourches (avec dossier de charge)	b3 (mm)	1260
	4.31	Garde au sol du mât à vide	m1 (mm)	300
4.32	Garde au sol au centre de l'empattement à vide	m2 (mm)	320	
4.33	Largeur de l'allée pour palette 1000x1200 en travers	Ast (mm)	4401	
4.34	Rayon de giration	Wa (mm)	2585	



PERFORMANCES	5.1	Vitesse de translation en charge	km/h	12
	5.1.1	Vitesse de translation à vide (2RM / 4RM)	km/h	25 / -
	5.2	Vitesse d'élévation en charge	m/s	0,4
	5.2.1	Vitesse d'élévation à vide	m/s	0,4
	5.3	Vitesse de descente en charge	m/s	0,4
	5.3.1	Vitesse de descente à vide	m/s	0,4
	5.5	Force de traction nominale en charge	daN	1080
	5.5.1	Force de traction nominale à vide	daN	1100
	5.7	Rampe en charge	%	21
	5.7.1	Rampe à vide	%	34
	5.8	Temps d'accélération pour une conduite à vide (2RM / 4RM)	s	10 / -
5.9	Frein de service		Hydraulique par manque de pression	
MOTORISATION	7.1	Fabricant du moteur/Type		KUBOTA / V1505
	7.2	Puissance moteur (suivant l'ISO 1585)	kW	26,5
	7.3	Régime nominal	tr/min	3000
	7.4	Nombre de pistons / Cylindrée	cm ³	4 - 1498
	7.5	Consommation de carburant (suivant cycle VDI)	l/h	3,5
DIVERS	8.1	Contrôle de la vitesse		Câble
	8.2	Pression hydraulique de service pour accessoires	Bar	180
	8.3	Débit d'huile sortie de pompe	l/min	39
	8.3	Débit d'huile pour accessoires	l/min	37
	8.4	Niveau de bruit aux oreilles du conducteur (suivant DIN 12053) (protecteur / cabine)	db (A)	79
	8.5	Niveau de puissance acoustique garanti à l'environnement LwA (suivant directive 2000/14/CE modifiée par la directive 2005/88/CE)	db (A)	104
8.6	Accélération pondérée moyenne sur le corps du conducteur (suivant norme NF EN 13059)	m/s	-	



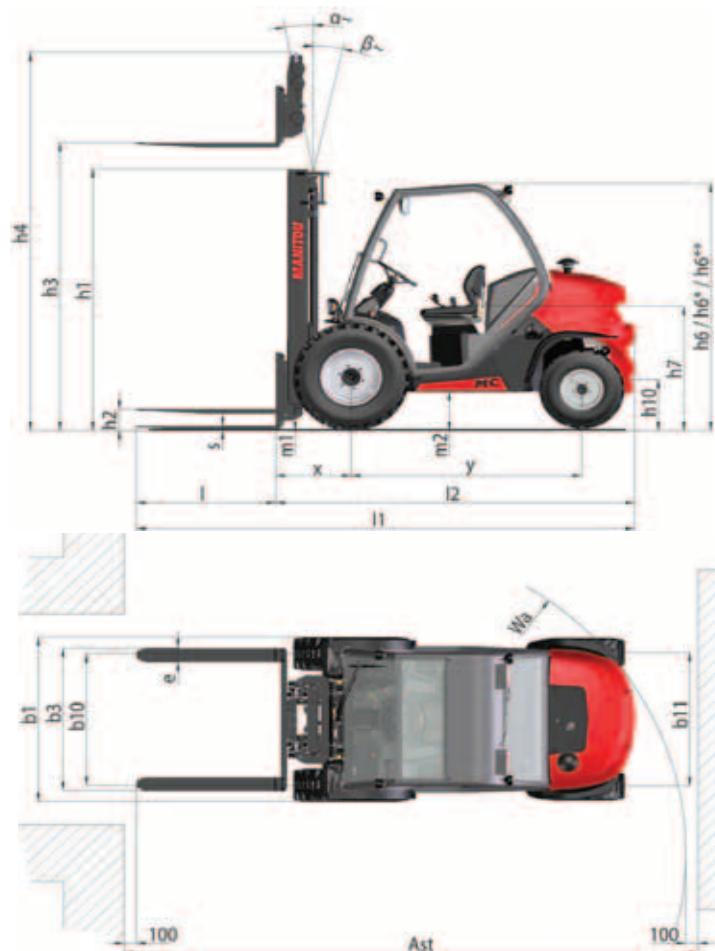


CARACTÉRISTIQUES MC 18-4

NOTA: Les spécifications portées n'engagent pas le constructeur et peuvent être modifiées sans préavis.

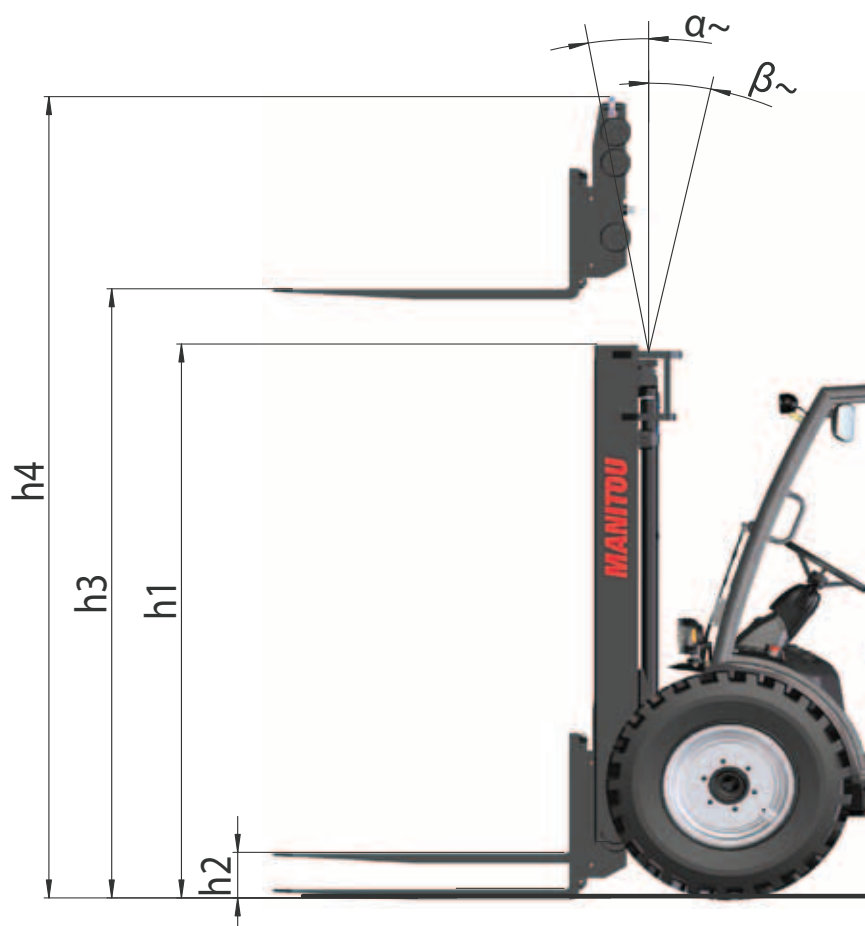
DÉSIGNATION	1.1	Fabricant		MANITOU
	1.2	Type de modèle / N° de série		MC 18-4 D K ST3A S1
	1.3	Propulsion: batterie, diesel, essence, GPL, secteur		Diesel
	1.4	Type de conduite: manuel, accompagnant, debout, assis		Assis
	1.5	Capacité nominale/charge sur fourches (capacité de base)	Q (t)	1,8
	1.6	Centre de gravité de la charge	c (mm)	500
	1.8	Distance face d'appui de la charge au centre de l'essieu avant	x (mm)	616
	1.9	Empattement	y (mm)	1900
	POIDS	2.1	Poids du chariot en ordre de fonctionnement	kg
2.2		Charge par essieu en charge avant	kg	4692
2.2.1		Charge par essieu en charge arrière	kg	670
2.3		Charge par essieu à vide avant	kg	1662
2.3.1		Charge par essieu à vide arrière	kg	1900
TRAIN DE ROULEMENT	3.1	Équipement de roues bandage (V), super-élastique (SE), pneumatique (L)		L
	3.2	Dimensions roues avant	" ou mm	12,5/80-18/12 SL R4
	3.3	Dimensions roues arrière	" ou mm	27 x 10-12 SKS
	3.5	Nombre de roues avant (x = roue motrice)		2x
	3.5.1	Nombre de roues arrière (x = roue motrice)		2x
	3.6	Voie avant (milieu des roues)	b10 (mm)	1159
	3.7	Voie arrière (milieu des roues)	b11 (mm)	1176
DIMENSIONS	4.1	Inclinaison du mât en avant	α (°)	10
	4.1.1	Inclinaison du mât en arrière	β (°)	12
	4.2	Hauteur mât abaissé	h1 (mm)	2340
	4.3	Levée libre normale	h2 (mm)	90
	4.4	Hauteur de levée	h3 (mm)	3300
	4.5	Hauteur mât déployé	h4 (mm)	4176
	4.7	Hauteur du protège conducteur standard ou cabine	h6 (mm)	2145
	4.7	Hauteur du protège conducteur surbaissé (option)	h6 *(mm)	1990
	4.7	Hauteur de cabine climatisée (option)	h6 **(mm)	1990
	4.8	Hauteur du siège	h7 (mm)	1094
	4.12	Hauteur d'attelage	h10 (mm)	-
	4.19	Longueur totale	l1 (mm)	4050
	4.20	Longueur au talon de fourches	l2 (mm)	2950
	4.21	Largeur hors tout	b1 (mm)	1450
	4.22	Section des bras de fourches	s (mm)	35
	4.22.1	Largeur des bras de fourches	e (mm)	100
	4.22.2	Longueur des bras de fourches	l (mm)	1100
	4.23	Tablier porte fourches (suivant norme DIN 15173 A/B)		FEM 2A
	4.24	Largeur du tablier porte fourches (avec dossier de charge)	b3 (mm)	1260
	4.31	Garde au sol du mât à vide	m1 (mm)	300
4.32	Garde au sol au centre de l'empattement à vide	m2 (mm)	310	
4.33	Largeur de l'allée pour palette 1000x1200 en travers	Ast (mm)	5186	
4.34	Rayon de giration	Wa (mm)	3370	

PERFORMANCES	5.1	Vitesse de translation en charge	km/h	12
	5.1.1	Vitesse de translation à vide (2RM / 4RM)	km/h	25 / - 14
	5.2	Vitesse d'élévation en charge	m/s	0,4
	5.2.1	Vitesse d'élévation à vide	m/s	0,4
	5.3	Vitesse de descente en charge	m/s	0,4
	5.3.1	Vitesse de descente à vide	m/s	0,4
	5.5	Force de traction nominale en charge	daN	1860
	5.5.1	Force de traction nominale à vide	daN	1950
	5.7	Rampe en charge	%	37
	5.7.1	Rampe à vide	%	65
	5.8	Temps d'accélération pour une conduite à vide (2RM / 4RM)	s	10 / 8
5.9	Frein de service		Hydraulique par manque de pression	
MOTORISATION	7.1	Fabricant du moteur/Type		KUBOTA / V1505
	7.2	Puissance moteur (suivant l'ISO 1585)	kW	26,5
	7.3	Régime nominal	tr/min	3000
	7.4	Nombre de pistons / Cylindrée	cm ³	4 - 1498
	7.5	Consommation de carburant (suivant cycle VDI)	l/h	34
DIVERS	8.1	Contrôle de la vitesse		Câble
	8.2	Pression hydraulique de service pour accessoires	Bar	180
	8.3	Débit d'huile sortie de pompe	l/min	39
	8.3	Débit d'huile pour accessoires	l/min	37
	8.4	Niveau de bruit aux oreilles du conducteur (suivant DIN 12053) (protecteur / cabine)	db (A)	81
	8.5	Niveau de puissance acoustique garanti à l'environnement LwA (suivant directive 2000/14/CE modifiée par la directive 2005/88/CE)	db (A)	104
8.6	Accélération pondérée moyenne sur le corps du conducteur (suivant norme NF EN 13059)	m/s	-	



CARACTÉRISTIQUES DES MÂTS À GALETS ET ABAQUES DE CHARGE

MC 18-2 D K ST3A S1 MC 18-4 D K ST3A S1	MÂT DE LEVAGE	LEVÉE LIBRE	HAUTEUR DE MÂT		INCLINAISON	
	h3 (mm)	h2 (mm)	h1 (mm) baissé	h4 (mm) déployé	AV α (°)	AR β (°)
DUPLEX VISIBILITÉ TOTALE	3300	90	2340	4176	10	12
	3700	90	2600	4576	10	12
	4500	90	3040	5376	10	12
TRIPLEX SANS LEVÉE LIBRE	3300	0	1880	4115	10	12
	3700	1216	1990	4514	10	12
TRIPLEX LEVÉE LIBRE	4000	1316	2135	4814	10	12
	4300	1416	2190	5114	10	12
	4700	1566	2340	5514	10	12
	5000	1666	2440	5814	6	6
	5500	1826	2600	6314	6	6





VALEURS SUR FOURCHES				VALEURS AVEC TDL INTÉGRÉ			
Hauteur à capacité maxi (mm)		Capacité à hauteur maxi CDG à 500mm (kg)		Hauteur à capacité maxi (mm)		Capacité à hauteur maxi CDG à 500mm (kg)	
1,8 t		1,8 t		1,8 t		1,8 t	
3300		1800		3300		1800	
3700		1800		3700		1800	
3500		1000		3500		750	
3300		1800		3300		1800	
3700		1800		3700		1800	
3500		1000		3500		750	
3500		1000		3500		750	
3500		1000		3500		750	

CAPACITÉ NOMINALE →

CAPACITE NOMINALE
RATED CAPACITY
NENNKAPAZITÄT
CAPACIDAD NOMINAL
CAPACITÀ NOMINALE

CAPACITÉS EFFECTIVES (suivant norme EN 1726-1) →

CAPACITES EFFECTIVES
ACTUAL CAPACITIES
EFFEKTIVE KAPAZITÄT
CAPACIDAD EFECTIVA
CAPACITÀ EFFETTIVA

1 - Jusqu'à hauteur de levée →

1 - Jusqu'à hauteur de levée
Up to height of
Bis zur Hubhöhe
Hasta altura de elevación
Sino ad altezza di sollevamento

2 - Pour hauteur maximale de →

2 - Pour hauteur maximale de
For maximum height of
Für maximale Höhe
Para altura máxima de
Per altezza massima di

MÂT VERTICAL →

MAT VERTICAL
VERTICAL MAST
VERTIKALER MAST
MASTIL VERTICAL
RAMPA VERTICALE

ÉQUIPEMENT →

EQUIPMENT
ATTACHMENT
ZUBEHÖR
EQUIPO
ATTREZZATURA

CAPACITÉS EFFECTIVES →

CAPACITES EFFECTIVES
ACTUAL CAPACITIES
EFFEKTIVE KAPAZITÄT
CAPACIDAD EFECTIVA
CAPACITÀ EFFETTIVA

n°: _____

- L'abaque "tout terrain" (suivant norme ISO 22915-13) pour une utilisation sur sol naturel, non aménagé, non nivelé, ou sur chantier de construction.
- L'abaque "sol industriel" (suivant norme ISO 22915-2) pour une utilisation sur sol ferme, lisse, plat et préparé.



PNEUMATIQUES

AVANT

		PRESSION (bar) CHARGE PAR PNEUMATIQUE (kg)	MC 18-2	MC 18-4
SOLIDEAL	12.5/80-18/12 SL R4 TUBELESS	PRESSION	3,7	3,7
		Avant à vide	810	830
		Avant en charge	2280	2350
CONTINENTAL	275/80R20 14PR MPT80 134J TUBELESS	PRESSION	4,4	4,4
		Avant à vide	810	830
		Avant en charge	2280	2350
MICHELIN	280/80R20 XMCL 133A8 TUBELESS	PRESSION	4,1	4,1
		Avant à vide	810	830
		Avant en charge	2280	2350

ARRIÈRE

		PRESSION (bar) CHARGE PAR PNEUMATIQUE (kg)	MC 18-2	MC 18-4
SOLIDEAL	7.00-12/12 ED PLUS	PRESSION	8,5	
		Arrière à vide	890	
		Arrière en charge	330	
	27x10.5-15 SKS	PRESSION		7
		Arrière à vide		900
		Arrière en charge		340
CONTINENTAL	27-10-12 14PR IC12	PRESSION	4,5	
		Arrière à vide	890	
		Arrière en charge	330	
	27-10-12 14PR IC30	PRESSION		7
		Arrière à vide		900
		Arrière en charge		340



		PRESSION (bar)	CHARGE (kg)	PRESSION DE CONTACT AU SOL (kg/cm ²)		SURFACE DE CONTACT AU SOL (cm ²)	
				SOL DUR	SOL MEUBLE	SOL DUR	SOL MEUBLE
SOLIDEAL	12.5/80-18/12 SL R4 TUBELESS	3,7	810				
			830				
			880				
			2280				
			2350				
	7.00-12/12 ED PLUS	8,5	330				
			890				
	27x10.5-15 SKS	7	340				
			900				
			950				
CONTINENTAL	275/80R20 14PR MPT80 134J TUBELESS	4,4	810				
			830				
			2280				
			2350				
	27-10-12 14PR IC12	4,5	330				
			890				
	27-10-12 14PR IC30	7	340				
			900				
MICHELIN	80/80R20 XMCL 133A8 TUBELESS	4,1	810				
			830				
			2280				
			2350				

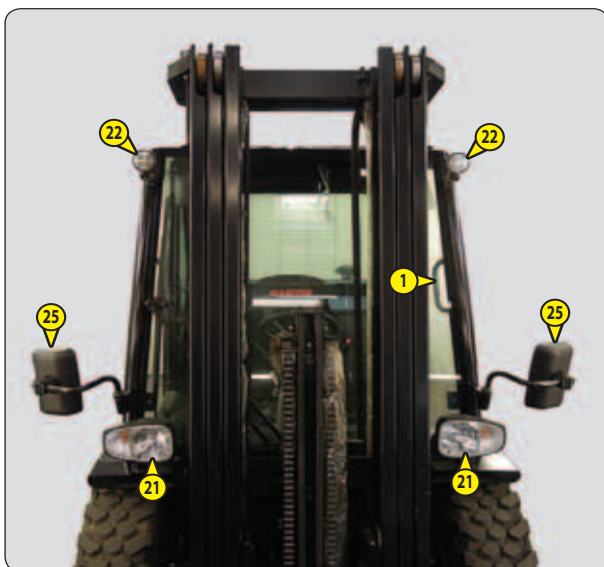
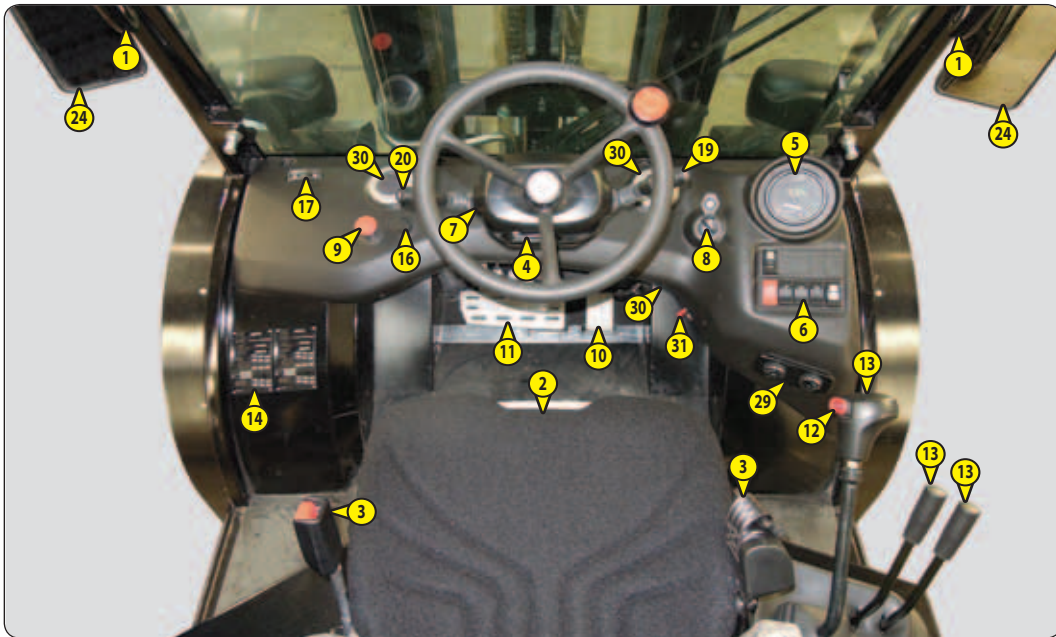


INSTRUMENTS DE CONTRÔLE ET DE COMMANDE

DESCRIPTION

NOTA: Tous les termes tels que: DROITE, GAUCHE, AVANT, ARRIÈRE, s'entendent pour un observateur occupant le siège du conducteur et regardant devant lui.

1 - POIGNÉE D'ACCÈS AU POSTE DE CONDUITE	2-20
2 - SIÈGE DU CONDUCTEUR	2-20
3 - CEINTURE DE SÉCURITÉ	2-22
4 - POIGNÉE DE RÉGLAGE VOLANT	2-22
5 - TABLEAU DES INSTRUMENTS DE CONTRÔLE ET DES TÉMOINS LUMINEUX	2-23
6 - INTERRUPTEURS	2-24
7 - AVERTISSEUR	2-24
8 - CLÉ DE CONTACT	2-24
9 - ARRÊT D'URGENCE	2-25
10 - PÉDALE D'ACCÉLÉRATEUR	2-25
11 - PÉDALE DE FREIN ET DE COUPURE TRANSMISSION	2-25
12 - SÉLECTEUR DE MARCHE AVANT/NEUTRE/ARRIÈRE	2-25
13 - COMMANDES HYDRAULIQUES	2-26
14 - ABAQUES DE CHARGE	2-26
15 - INDICATEURS DE NIVEAU	2-26
16 - PRISE 12V	2-26
17 - PINCE À DOCUMENTS	2-26
18 - FILET PORTE-DOCUMENTS	2-26
19 - COMMANDE ESSUIE-GLACES (option)	2-27
20 - COMMANDE ÉCLAIRAGE, AVERTISSEUR ET CLIGNOTANTS (option)	2-27
21 - ÉCLAIRAGE DE ROUTE (option)	2-28
22 - PHARES DE TRAVAIL (option)	2-28
23 - GYROPHARE (option)	2-28
24 - RÉTROVISEUR INTÉRIEUR	2-28
25 - RÉTROVISEURS EXTÉRIEURS (option)	2-28
26 - CAPOT MOTEUR	2-28
27 - CAPOT BATTERIE	2-28
28 - FUSIBLES ET RELAIS	2-29
29 - COMMANDE DE CHAUFFAGE (option)	2-30
30 - AÉRATEURS DE CHAUFFAGE (option)	2-30
31 - COUPE BATTERIE	2-30
32 - POIGNÉES D'OUVERTURE DE PORTE (option)	2-31
33 - POIGNÉES DE DÉBLOCAGE DE PORTE (option)	2-31
34 - BAIES COULISSANTES (option)	2-31



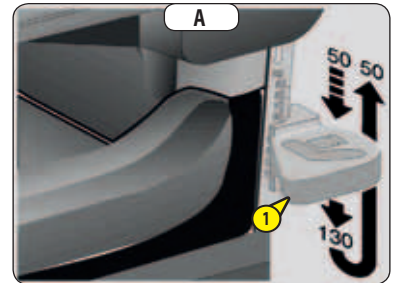
1 - POIGNÉE D'ACCÈS AU POSTE DE CONDUITE

2 - SIÈGE DU CONDUCTEUR

SIÈGE DU CONDUCTEUR (standard)

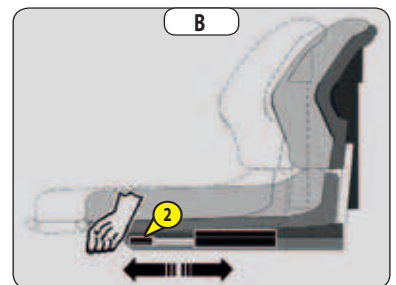
RÉGLER LE POIDS (FIG. A)

- Abaisser la manette 1 dans la position désirée.



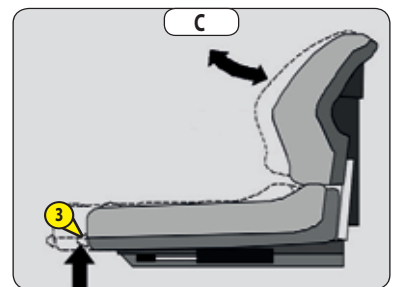
RÉGLER LA PROFONDEUR (FIG. B)

- Tirer la manette 2 puis avancer ou reculer le siège dans la position désirée.
- Relâcher la manette pour verrouiller.



RÉGLER L'INCLINAISON DU DOSSIER (FIG. C)

- Tirer la manette 3 puis incliner le dossier dans la position désirée.
- Relâcher la manette pour verrouiller.

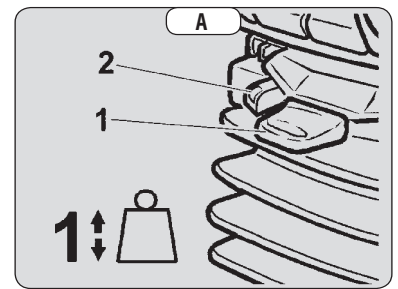


SIÈGE DU CONDUCTEUR PNEUMATIQUE (option)

Éviter d'actionner le compresseur pneumatique plus de 1 minute.

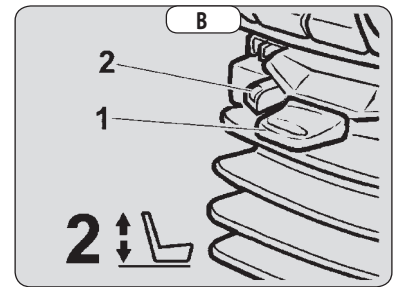
RÉGLAGE DU POIDS (FIG. A)

- S'asseoir sur le siège.
- Mettre le contact électrique sur le chariot élévateur.
- Tirer ou appuyer sur la manette 1 jusqu'à apparition de la zone verte dans le voyant 2.



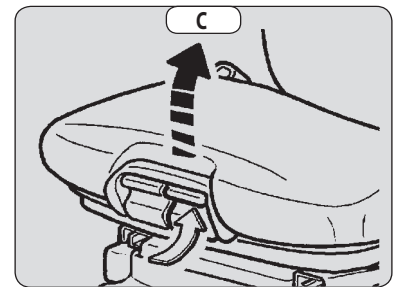
RÉGLAGE EN HAUTEUR DE L'ASSISE (FIG. B)

- Garder le contact électrique sur le chariot élévateur.
- Tirer ou appuyer sur la manette 1 pour ajuster la hauteur de l'assise tout en contrôlant la zone verte du voyant 2.



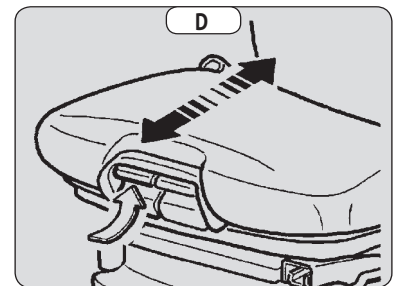
RÉGLAGE EN INCLINAISON DE L'ASSISE (FIG. C)

- Appuyer sur le bouton de gauche puis appuyer ou relâcher la pression sur l'assise dans la position désirée.



RÉGLAGE EN PROFONDEUR DE L'ASSISE (FIG. D)

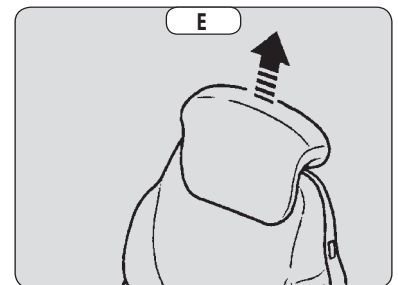
- Appuyer sur le bouton de droite puis avancer ou reculer l'assise dans la position désirée.



RÉGLAGE EN HAUTEUR DE LA RALLONGE DE DOSSIER (FIG. E)

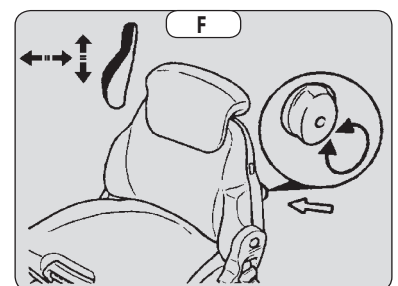
- Tirer ou appuyer sur la rallonge du dossier dans la position désirée.

La rallonge de dossier peut être ôtée en exerçant une traction plus importante pour sauter la butée.



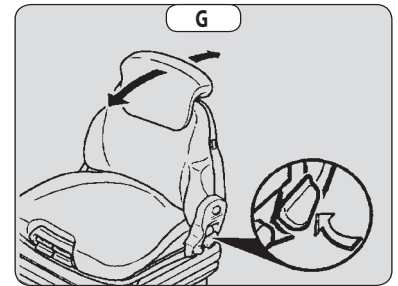
RÉGLAGE LOMBAIRE (FIG. F)

- Tourner la poignée vers la gauche ou la droite pour régler en hauteur et en profondeur dans la position désirée.



RÉGLAGE DE L'INCLINAISON DU DOSSIER (FIG. G)

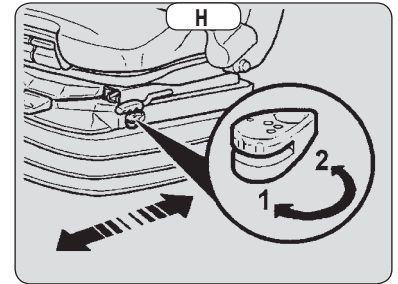
- Maintenir le dossier, tirer la manette puis incliner le dossier dans la position désirée.



AMORTISSEUR HORIZONTAL (FIG. H)

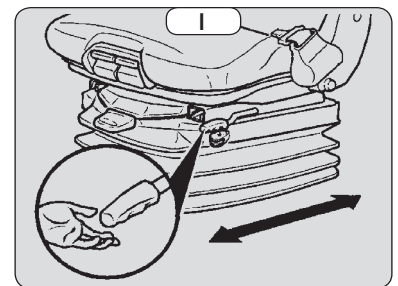
Dans certaines conditions (ex: terrain accidenté, ...), le siège du conducteur peut amortir les à-coups.

- Tourner le bouton en position 1 pour activer l'amortisseur.
- Tourner le bouton en position 2 pour désactiver l'amortisseur.



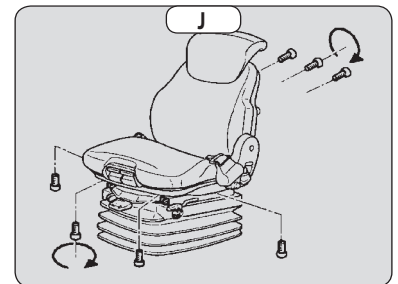
RÉGLAGE LONGITUDINAL (FIG. I)

- Tirer la manette puis avancer ou reculer le siège dans la position désirée.
- Relâcher la manette pour verrouiller.



ENTRETIEN (FIG. J)

- Maintenir votre siège propre afin d'assurer son bon fonctionnement
- Nettoyer le tissu des coussins à l'aide d'un produit adéquat.
- Vérifier tout d'abord sur une petite surface cachée la bonne tenue du tissu.
- Éviter de mouiller le tissu des coussins.
- Pour faciliter le nettoyage des coussins, démontez-les de l'ossature du siège.

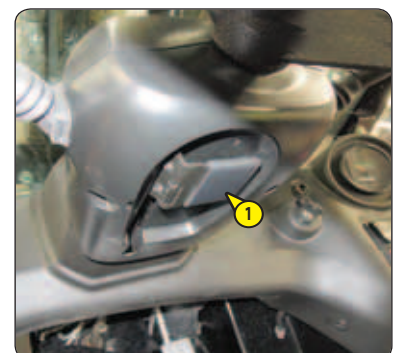


3 - CEINTURE DE SÉCURITÉ

- Asseyez-vous correctement sur le siège.
- Vérifier l'état de la ceinture de sécurité.
- Passer la ceinture au niveau du bassin sans la torsader.
- Verrouiller la ceinture de sécurité.

4 - POIGNÉE DE RÉGLAGE VOLANT

- Tirer la poignée 1 pour régler le volant.
- Repousser la poignée 1 pour bloquer le volant dans la position désirée.



5 - TABLEAU DES INSTRUMENTS DE CONTRÔLE ET DES TÉMOINS LUMINEUX

INSTRUMENTS DE CONTRÔLE

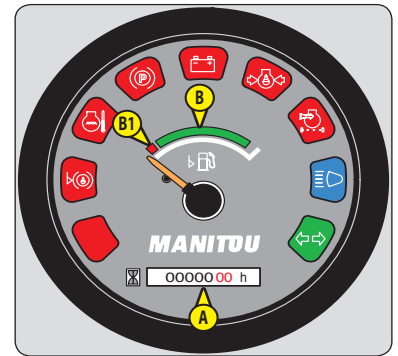
A - HORAMÈTRE

B - NIVEAU CARBURANT

La zone rouge B1, indique que vous êtes dans la réserve et que votre temps d'utilisation est limité.

TÉMOINS LUMINEUX

Lors de la mise du contact électrique sur le chariot élévateur, tous les témoins rouges et le buzzer du tableau doivent s'allumer.



TÉMOIN ROUGE COLMATAGE FILTRE À HUILE RETOUR HYDRAULIQUE

Lors du démarrage du chariot élévateur et par temps froid, ce témoin peut s'allumer. Il devra s'éteindre lorsque l'huile hydraulique aura atteint sa température de fonctionnement.

- Arrêter le chariot élévateur et effectuer les réparations nécessaires (voir les périodicités de nettoyage et de changement au chapitre: 3 - MAINTENANCE: ÉLÉMENTS FILTRANTS ET COURROIES).



NON UTILISÉ



TÉMOIN ROUGE TEMPÉRATURE D'EAU MOTEUR THERMIQUE

- Arrêter immédiatement le moteur thermique et rechercher l'origine de la panne sur le circuit de refroidissement.



TÉMOIN ROUGE FREIN DE STATIONNEMENT

Le frein de stationnement est serré.



TÉMOIN ROUGE DÉFAUT CHARGE BATTERIE

- Arrêter immédiatement le moteur thermique et vérifier le circuit électrique ainsi que la courroie d'alternateur.



TÉMOIN ROUGE PRESSION HUILE MOTEUR THERMIQUE

- Arrêter immédiatement le moteur thermique et rechercher la cause (voir niveau d'huile moteur thermique, ...).



TÉMOIN ROUGE COLMATAGE FILTRE À AIR

- Arrêter le chariot élévateur et effectuer les réparations nécessaires (⏪ chapitre: 3 - MAINTENANCE).



TÉMOIN BLEU DE FEUX DE ROUTE (OPTION)



TÉMOIN VERT DES CLIGNOTANTS (OPTION)

6 - INTERRUPTEURS

NOTA: L'emplacement des interrupteurs peut différer en fonction des options.

A - FREIN DE STATIONNEMENT

- Appuyer sur le haut de l'interrupteur pour serrer le frein de stationnement. Le témoin s'allume.
- Abaisser le bouton A1 et appuyer sur le bas de l'interrupteur pour desserrer le frein de stationnement.

B - OPTION

C - OPTION

Seulement pour MC18-2

C - PASSAGE 4RM (vitesse lente) <-> 2RM (vitesse rapide)

Seulement pour MC18-4

Lors du démarrage du chariot élévateur, la vitesse lente est automatiquement sélectionnée.

C1: VITESSE RAPIDE 24km/h (2RM)

- Appuyer sur le haut de l'interrupteur. Le témoin 1 s'allume.

C2: VITESSE LENTE 14km/h (4RM)

- Appuyer sur le bas de l'interrupteur. Le témoin 2 s'allume.

CONDITIONS D'UTILISATION

	SÉLECTEUR DE MARCHE		
	Marche avant	Neutre	Marche arrière
(14km/h) 4RM --> 2RM (24km/h)	Autorisé (*)	Autorisé (*)	Impossible
(24km/h) 2RM --> 4RM (14km/h)	Autorisé (**)	Autorisé (**)	Autorisé (**)

(*) Après 2" minimum.

(**) Chariot élévateur à l'arrêt, appuyer 2" sur la pédale de frein de service avant d'effectuer la manœuvre.

D - OPTION

Seulement pour MC18-2

D - BLOCAGE DIFFÉRENTIEL

Seulement pour MC18-4

En cas de patinage, le blocage différentiel améliore la motricité quel que soit l'état du terrain (surface glissante, meuble, ...).

- Maintenir appuyé l'interrupteur en position basse pour permettre aux 4 roues motrices de tourner à la même vitesse.

E - OPTION

F - OPTION FEUX DE DÉTRESSE

G - OPTION PHARES DE TRAVAIL AVANT

H - OPTION GYROPHARE

I - OPTION PHARES DE TRAVAIL ARRIÈRE

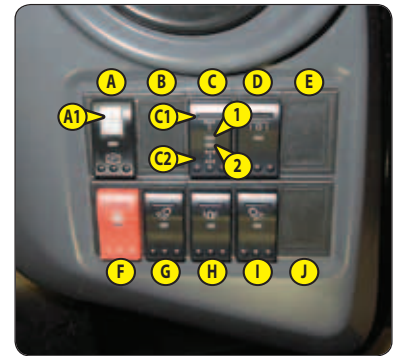
J - OPTION DÉGIVRAGE ARRIÈRE

7 - AVERTISSEUR

8 - CLÉ DE CONTACT

Ce contacteur possède 4 positions:

- P - Contact coupé position parking.
- O - Coupure contact électrique et arrêt du moteur thermique.
- I - Contact électrique et préchauffage.
- II - Démarrage moteur et retour en position I dès que l'on relâche la clé.



9 - ARRÊT D'URGENCE

- Appuyer sur le bouton 1 pour stopper le chariot élévateur.
- Tourner le bouton pour déverrouiller l'arrêt d'urgence.



10 - PÉDALE D'ACCÉLÉRATEUR

11 - PÉDALE DE FREIN ET DE COUPURE TRANSMISSION

Cette pédale agit en deux temps:

- 1 - Appuyer progressivement sur la pédale pour couper la transmission et ralentir le chariot élévateur.
- 2 - Continuer d'appuyer progressivement sur la pédale pour freiner et immobiliser le chariot élévateur.

12 - SÉLECTEUR DE MARCHE AVANT/NEUTRE/ARRIÈRE

L'inversion de marche du chariot élévateur doit se faire à petite vitesse et sans accélérer.

Pour démarrer le chariot élévateur, l'interrupteur doit être au point mort.

A - MARCHE AVANT

- Appuyer sur l'avant de l'interrupteur.

B - MARCHE ARRIÈRE

- Appuyer sur l'arrière de l'interrupteur, l'avertisseur alerte la marche arrière ainsi qu'en option des feux de recul.

C - NEUTRE

- Appuyer légèrement sur l'avant ou l'arrière de l'interrupteur.



SÉCURITÉ POUR LE DÉPLACEMENT DU CHARIOT ÉLÉVATEUR

L'autorisation de déplacement du chariot élévateur est contrôlée par la présence de l'opérateur.

Pour le déplacement du chariot élévateur, respecter la séquence suivante:

- 1 - Asseyez-vous correctement sur le siège du conducteur,
- 2 - Boucler la ceinture,
- 3 - Desserrer le frein de stationnement,
- 4 - Engager la marche avant ou arrière.

Pour l'arrêt du chariot élévateur, respecter la séquence suivante:

- 1 - Mettre le sélecteur de marche au neutre,
- 2 - Serrer le frein de stationnement,
- 3 - Enlever la ceinture,
- 4 - Descender du chariot élévateur.

Si l'opérateur quitte son poste de conduite avec la marche avant ou arrière en service:

- L'alarme sonne en continu, l'opérateur peut se rasseoir et continuer son déplacement.
- L'alarme sonne en discontinu, l'opérateur doit se rasseoir et remettre le sélecteur de marche au neutre avant de continuer son déplacement.

13 - COMMANDES HYDRAULIQUES

⚠ IMPORTANT ⚠

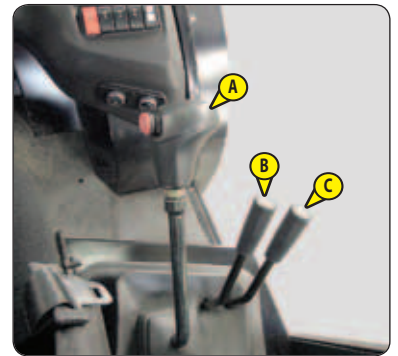
En cas de dysfonctionnement, consulter votre concessionnaire.

*N'essayer pas de modifier la pression hydraulique du système, il en va de votre sécurité.
TOUTE MODIFICATION ANNULE LA GARANTIE.*

Les commandes hydrauliques doivent être utilisées doucement et sans-à-coups afin d'éviter les incidents dus aux secousses du chariot élévateur.

L'utilisation des commandes hydrauliques n'est possible que si l'opérateur est présent et correctement assis sur son siège.

Sans présence de l'opérateur sur son siège, les commandes hydrauliques sont bloquées.



LEVAGE DE LA CHARGE

- Tirer le levier A vers l'arrière pour le levage.
En option, le régime moteur est automatiquement augmenté.
- Pousser le levier A vers l'avant pour la descente.

INCLINAISON DU MÂT

- Tirer le levier A vers la gauche pour l'inclinaison en arrière.
- Pousser le levier A vers la droite pour l'inclinaison en avant.

ACCESSOIRE (option)

- Tirer ou pousser le levier B vers l'avant ou l'arrière.

ACCESSOIRE SUPPLÉMENTAIRE (option)

- Tirer ou pousser le levier C vers l'avant ou l'arrière.

14 - ABAQUES DE CHARGE

Pour votre sécurité et avant toute manipulation de charge, consulter les abaques de charge à votre disposition dans le poste de conduite.

15 - INDICATEURS DE NIVEAU

Pour votre sécurité et avant toute manipulation de charge, mettre de niveau le chariot élévateur.

16 - PRISE 12V

17 - PINCE À DOCUMENTS

18 - FILET PORTE-DOCUMENTS

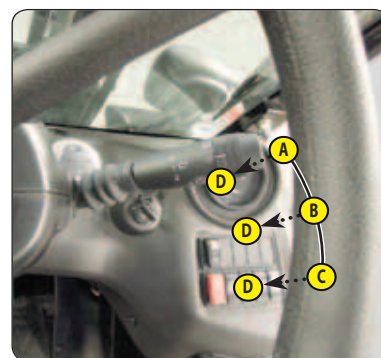
Assurez-vous que la notice d'instructions soit dans le filet porte-documents ou dans le porte-documents étanche (option).



19 - COMMANDE ESSUIE-GLACES (option)

ESSUIE-GLACE AVANT

- A - Arrêt.
- B - Marche.
- C - Marche intermittente.
- D - Lave-glace (impulsion).

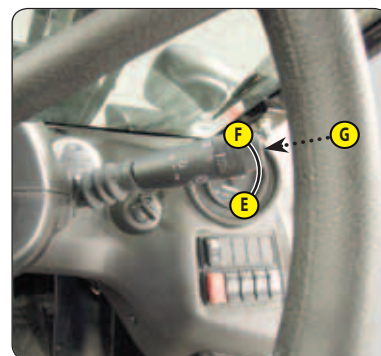


ESSUIE-GLACE ARRIÈRE

- E - Arrêt.
- F - Marche.

ESSUIE-GLACE DE TOIT

- G - Essuie-glace et lave-glace de toit (impulsion).

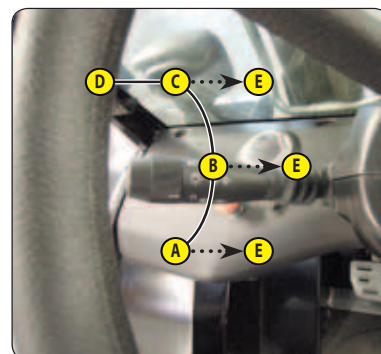


20 - COMMANDE ÉCLAIRAGE, AVERTISSEUR ET CLIGNOTANTS (option)

ÉCLAIRAGE DE ROUTE

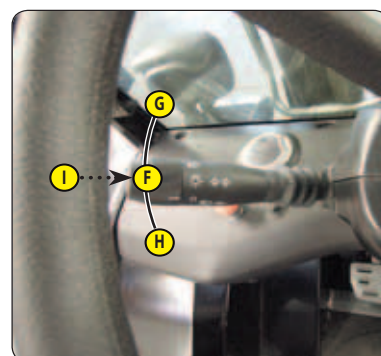
L'éclairage de route peut être utilisé sans le contact électrique.

- A - Arrêt.
- B - Feux de position avant et arrière.
- C - Feux de croisement.
- D - Feux de route.
- E - Appel de phares (impulsion).



CLIGNOTANTS ET AVERTISSEUR SONORE

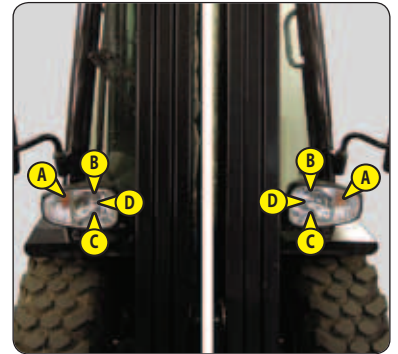
- F - Arrêt.
- G - Clignotants droit.
- H - Clignotants gauche.
- I - Avertisseur sonore (impulsion).



21 - ÉCLAIRAGE DE ROUTE (option)

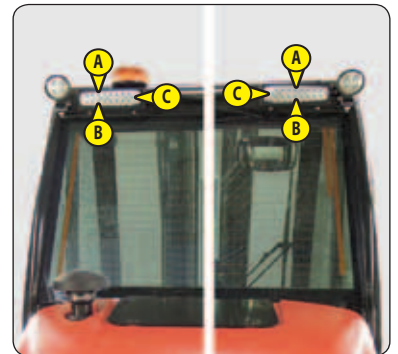
PHARES AVANT

- A - Clignotants.
- B - Feux de croisement.
- C - Feux de route.
- D - Feux de position.



FEUX ARRIÈRE

- A - Clignotants.
- B - Feux stop.
- C - Feux de position.



22 - PHARES DE TRAVAIL (option)

23 - GYROPHARE (option)

24 - RÉTROVISEUR INTÉRIEUR

25 - RÉTROVISEURS EXTÉRIEURS (option)

26 - CAPOT MOTEUR

NOTA: Option cabine, ouvrir les portes latérales avant d'ouvrir le capot moteur.

Pour ouvrir le capot moteur:

- Replier le dossier du siège sur l'assise.
- Avancer au maximum le siège vers avant.
- Appuyer sur le bouton 1 et relever le capot en utilisant la poignée 2.
- Accéder au compartiment moteur pour l'entretien du chariot élévateur ainsi qu'aux fusibles et relais.



27 - CAPOT BATTERIE

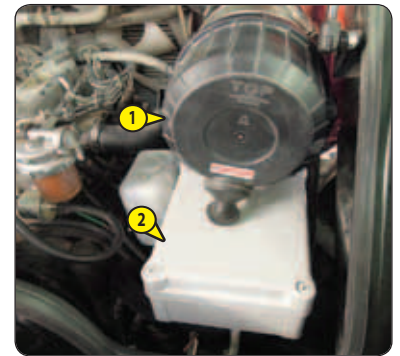
- Tourner la molette 1.
- Retirer le capot batterie 2.





28 - FUSIBLES ET RELAIS

- Ouvrir le capot moteur (INSTRUMENTS DE CONTRÔLE ET DE COMMANDE).
- Retirer le couvercle 1 du filtre à air ainsi que la cartouche.
- Dévisser les vis et retirer le couvercle 2 de la boîte à fusibles et relais.



FUSIBLES

⚠ IMPORTANT ⚠

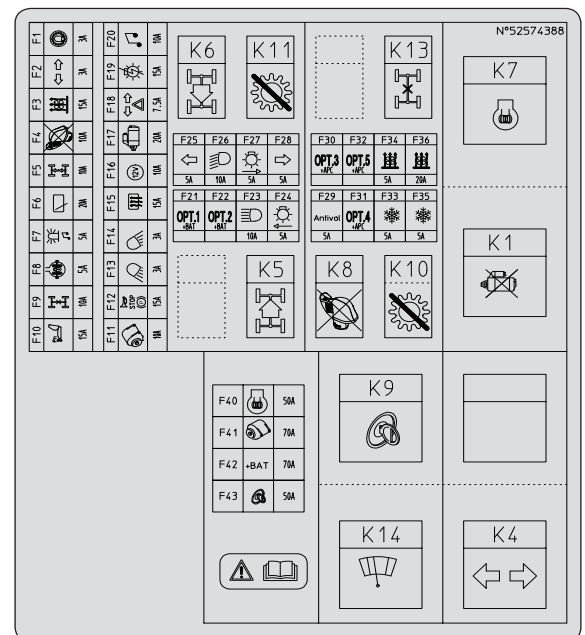
Remplacer le fusible défectueux par un fusible neuf de même calibre.

Fusibles de commandes

- F1 - Tableau des instruments de contrôle (3A).
- F2 - OPTION Clignotants (3A).
- F3 - OPTION Ventilation/chauffage (15A).
- F4 - Coupure des mouvements hydrauliques ISO3691 (10A).
- F5 - Sélecteur de marche avant/neutre/arrière (10A).
OPTION Feu de recul (10A).
OPTION Avertisseur sonore marche arrière (10A).
- F6 - OPTION Essuie-glaces avant/arrière et lave-glace (20A).
- F7 - OPTION Gyrophare (5A).
- F8 - Blocage différentiel (5A). *Seulement pour MC18-4*
- F9 - Module transmission et freinage (10A).
4RM -> 2RM (10A). *Seulement pour MC18-4*
- F10 - OPTION Siège pneumatique (15A).
- F11 - Alternateur (10A).
- F12 - Frein de stationnement (15A).
Avertisseur sonore (15A).
OPTION Contacteur de stop (15A).
- F13 - OPTION Phares de travail avant (3A).
- F14 - OPTION Phares de travail arrière (3A).
- F15 - OPTION Dégivrage vitre arrière (15A).
- F16 - Prise 12V (10A).
- F17 - Démarreur (20A).
- F18 - OPTION Feux de détresse (7,5A).
- F19 - OPTION Commande éclairage de route (15A).
- F20 - OPTION Autoradio (10A).
- F21 - OPTION 1 (+) Permanent.
- F22 - OPTION 2 (+) Permanent.
- F23 - OPTION Feux de route (10A).
- F24 - OPTION Veilleuses gauche (5A).
- F25 - OPTION Clignotants gauche (5A).
- F26 - OPTION Feux de croisement (10A).
- F27 - OPTION Veilleuses droit (5A).
- F28 - OPTION Clignotants droit (5A).
- F29 - OPTION Antivol (5A).
- F30 - OPTION 3 (+) Après clé de contact.
- F31 - OPTION 4 (+) Après clé de contact.
- F32 - OPTION 5 (+) Après clé de contact.
- F33 - OPTION Éclairage commande ventilation/chauffage (5A).
- F34 - OPTION Bloc chauffage/climatisation (5A).
- F35 - OPTION Compresseur climatisation (5A).
- F36 - OPTION Condenseur climatisation (20A).

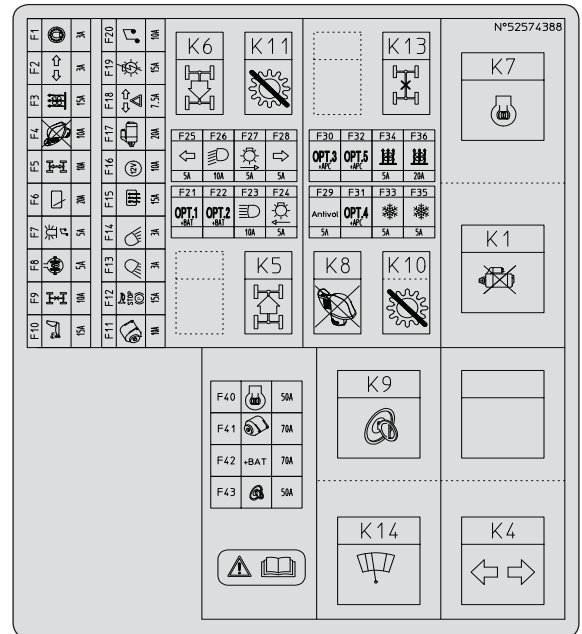
Fusibles de puissances

- F40 - Préchauffage moteur thermique (50A).
- F41 - Alternateur (70A).
- F42 - (+) Permanent (70A).
- F43 - Alimentation générale (50A).



RELAIS

- K1 - Sécurité démarrage.
- K4 - OPTION Centrale clignotante.
- K5 - Marche avant.
- K6 - Marche arrière.
- K7 - Préchauffage moteur.
- K8 - Coupure des mouvements hydrauliques ISO3691.
- K9 - Alimentation générale.
- K10 - Coupure transmission sur pédale de frein.
- K11 - Freinage.
- K13 - OPTION 4RM -> 2RM.
- K14 - OPTION Essuie-glaces.



29 - COMMANDE DE CHAUFFAGE (option)

- Tourner la molette 1 pour régler la vitesse de ventilation souhaitée.
- Tourner la molette 2 pour régler la température souhaitée.



30 - AÉRATEURS DE CHAUFFAGE (option)

- Appuyer sur le volet 1 de l'aérateur et l'orienter dans la direction souhaitée.



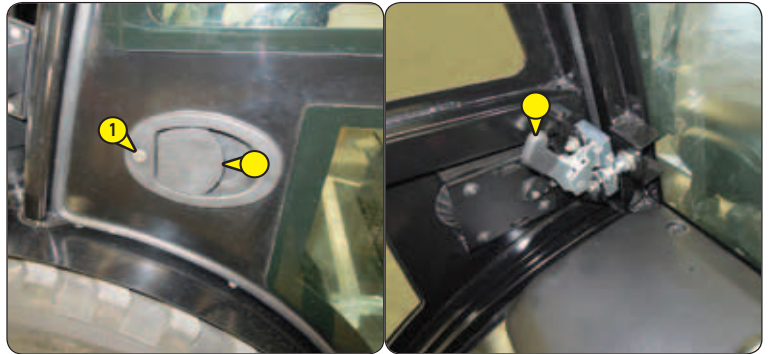
31 - COUPE BATTERIE

Permet d'isoler rapidement la batterie du circuit électrique en cas de court-circuit ou d'incendie.



32 - POIGNÉES D'OUVERTURE DE PORTE (option)

- Insérer la clé de contact dans la serrure 1 pour fermer le chariot élévateur.



33 - POIGNÉES DE DÉBLOCAGE DE PORTE (option)

- Tirer sur la poignée 1 pour débloquer la porte et la fermer.



34 - BAIES COULISSANTES (option)

- Appuyer sur le loquet 1 et coulisser la baie.





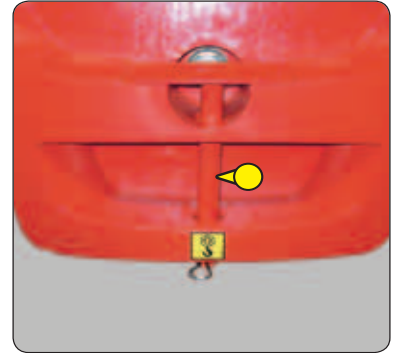
BROCHE D'ÉLINGAGE ET D'ARRIMAGE

⚠ IMPORTANT ⚠

Ce chariot élévateur n'est pas prévu pour la conduite avec une remorque.

Ce dispositif est utilisé uniquement pour l'élingage et l'arrimage du chariot élévateur (3 - MAINTENANCE: OPÉRATION OCCASIONNELLE).

EN CAS DE NÉCESSITÉ, CONSULTER VOTRE CONCESSIONNAIRE.





3 - MAINTENANCE



3 - MAINTENANCE

PIÈCES RECHANGE ET ÉQUIPEMENTS D'ORIGINE MANITOU	3-3
MAINTENANCE DU CHARIOT ÉLÉVATEUR	3-4
ENTRETIEN QUOTIDIEN ET HEBDOMADAIRE	3-4
RÉVISION OBLIGATOIRE DES 500 PREMIÈRES HEURES OU 6 MOIS	3-5
ENTRETIEN PÉRIODIQUE	3-6
ENTRETIEN ET OPÉRATION OCCASIONNELS	3-8
ÉLÉMENTS FILTRANTS ET COURROIES	3-9
LUBRIFIANTS ET CARBURANT	3-10
➡ 10H - ENTRETIEN QUOTIDIEN OU TOUTES LES 10 HEURES DE SERVICE	3-12
➡ 50H - ENTRETIEN HEBDOMADAIRE OU TOUTES LES 50 HEURES DE SERVICE	3-14
➡ ① 500H - ENTRETIEN PÉRIODIQUE - TOUTES LES 500 HEURES DE SERVICE	3-20
➡ ② 1000H - ENTRETIEN PÉRIODIQUE - TOUTES LES 1000 HEURES DE SERVICE OU 2 ANS	3-24
➡ ③ 2000H - ENTRETIEN PÉRIODIQUE - TOUTES LES 2000 HEURES DE SERVICE OU 4 ANS	3-28
➡ ENTRETIEN OCCASIONNEL	3-32
➡ OPÉRATION OCCASIONNELLE	3-3



PIÈCES RECHANGE ET ÉQUIPEMENTS D'ORIGINE MANITOU

L'ENTRETIEN DE NOS CHARIOTS ÉLÉVATEURS DOIT ÊTRE IMPÉRATIVEMENT RÉALISÉ AVEC DES PIÈCES D'ORIGINE MANITOU.

EN AUTORISANT L'UTILISATION DE PIÈCES NON D'ORIGINE MANITOU, VOUS RISQUEZ:

⚠ IMPORTANT ⚠

L'UTILISATION DE PIÈCES CONTREFAITES OU DE COMPOSANTS NON HOMOLOGUES PAR LE FABRICANT, FAIT PERDRE LE BÉNÉFICE DE LA GARANTIE CONTRACTUELLE.

- Juridiquement d'engager votre responsabilité en cas d'accident.
- Techniquement d'engendrer des défaillances de fonctionnement ou de réduire la durée de vie du chariot élévateur.

EN UTILISANT LES PIÈCES D'ORIGINE MANITOU DANS LES OPÉRATIONS DE MAINTENANCE, VOUS PROFITEZ D'UN SAVOIR-FAIRE

Par son réseau, MANITOU apporte à l'utilisateur,

- Le savoir-faire et la compétence.
- La garantie de la qualité des travaux réalisés.
- Des composants de remplacement d'origine.
- Une aide à la maintenance préventive.
- Une aide efficace au diagnostic.
- Des améliorations dues au retour d'expérience.
- La formation du personnel exploitant.
- Seul le réseau MANITOU connaît en détail la conception du chariot élévateur et a donc les meilleures capacités techniques pour en assurer la maintenance.

⚠ IMPORTANT ⚠

LES PIÈCES DE RECHANGE D'ORIGINE SONT EXCLUSIVEMENT DISTRIBUÉES PAR MANITOU ET LE RÉSEAU DES CONCESSIONNAIRES.
La liste du réseau des concessionnaires est disponible sur le site MANITOU www.manitou.com



MAINTENANCE DU CHARIOT ÉLÉVATEUR

ENTRETIEN QUOTIDIEN ET HEBDOMADAIRE

⚠ IMPORTANT ⚠

L'OPÉRATEUR EST AUTORISÉ À EFFECTUER CES ENTRETIENS.

Ces entretiens permettent à l'opérateur de maintenir le chariot élévateur en bon état de propreté et de sécurité.

RÉVISION OBLIGATOIRE DES 500 PREMIÈRES HEURES OU 6 MOIS

⚠ IMPORTANT ⚠

CETTE RÉVISION DOIT ÊTRE EFFECTUÉE AUX PREMIÈRES 500 HEURES DE SERVICE OU DANS LES 6 MOIS QUI SUIVENT LA MISE EN SERVICE DU CHARIOT ÉLÉVATEUR (AU PREMIER TERME ATTEINT).

ENTRETIEN PÉRIODIQUE

⚠ IMPORTANT ⚠

L'ENTRETIEN PÉRIODIQUE DOIT ÊTRE RÉALISÉ PAR UN PROFESSIONNEL AGRÉÉ DU RÉSEAU MANITOU.

CALENDRIER D'ENTRETIEN

Ce calendrier permet à l'opérateur de tenir à jour l'entretien périodique réalisé sur le chariot élévateur en notifiant le nombre d'heures total effectuées et la date de la révision effectuée par le professionnel agréé du réseau MANITOU.

ENTRETIEN ET OPÉRATION OCCASIONNELS

Ces entretiens et opérations sont à effectuer en fonction des besoins pour la sécurité et la maintenance du chariot élévateur.

ENTRETIEN QUOTIDIEN ET HEBDOMADAIRE

↻ 10H - ENTRETIEN QUOTIDIEN OU TOUTES LES 10 HEURES DE SERVICE

- CONTRÔLER	Environnement du chariot élévateur	3-12
- CONTRÔLER	Niveau de l'huile moteur thermique	3-12
- CONTRÔLER	Niveau du liquide de refroidissement	3-13
- CONTRÔLER	Niveau de combustible	3-13
- NETTOYER	Préfiltre cyclonique (option)	3-13

↻ 50H - ENTRETIEN HEBDOMADAIRE OU TOUTES LES 50 HEURES DE SERVICE

- CONTRÔLER	Tension de la courroie alternateur/ventilateur/vilebrequin	3-14
- CONTRÔLER	Pression des pneumatiques	3-14
- CONTRÔLER	Serrage des écrous de roues	3-14
- CONTRÔLER	Niveau de l'huile hydraulique	3-15
- CONTRÔLER	Niveau de lave-glace (option)	3-15
- CONTRÔLER - RÉGLER	Tension et alignement des chaînes d'élévation du mât	3-15
- NETTOYER	Faisceau du radiateur	3-16
- NETTOYER	préfiltre à combustible	3-16
- NETTOYER/CONTRÔLER	Cartouche du filtre à air sec	3-17
- GRAISSER	Graissage général	3-18
- CONTRÔLER	Huile hydraulique	3-20



RÉVISION OBLIGATOIRE DES 500 PREMIÈRES HEURES OU 6 MOIS

500 PREMIÈRES HEURES AVANT LES 6 PREMIERS MOIS

- Si le chariot élévateur a atteint les 500 premières heures de service avant les 6 premiers mois, effectuer la révision obligatoire et l'entretien périodique des 500H (☞ 500H - ENTRETIEN PÉRIODIQUE - TOUTES LES 500 HEURES DE SERVICE).

6 PREMIERS MOIS AVANT LES 500 PREMIÈRES HEURES

- Si le chariot élévateur n'a pas atteint les 500 heures de service dans les 6 premiers mois, effectuer que la révision obligatoire.

➡ RÉVISION OBLIGATOIRE

- CONTRÔLER	Niveau de l'huile moteur thermique	3-12
- CONTRÔLER	Niveau de combustible	3-13
- NETTOYER	Préfiltre cyclonique (option)	3-13
- CONTRÔLER	Tension de la courroie alternateur/ventilateur/vilebrequin	3-14
- CONTRÔLER	Pression des pneumatiques	3-14
- CONTRÔLER	Serrage des écrous de roues	3-14
- CONTRÔLER	Niveau de l'huile hydraulique	3-15
- CONTRÔLER	Niveau de lave-glace (option)	3-15
- CONTRÔLER - RÉGLER	Tension et alignement des chaînes d'élévation du mât	3-15
- NETTOYER	Faisceau du radiateur	3-16
- NETTOYER	préfiltre à combustible	3-16
- NETTOYER/CONTRÔLER	Cartouche du filtre à air sec	3-17
- GRAISSER	Graissage général	3-18
- GRAISSER	Chaînes d'élévation du mât	3-20
- REMPLACER	Huile moteur thermique	3-20
- REMPLACER	Filtre à huile moteur thermique	3-20
- REMPLACER	Filtre à combustible	3-21
- REMPLACER	Préfiltre à combustible	3-21
- REMPLACER	Courroie d'alternateur	3-22
- REMPLACER	Cartouche du filtre à huile retour hydraulique	3-22
- CONTRÔLER	Usure des fourches *	3-23
- CONTRÔLER	Ceinture de sécurité	3-24
- CONTRÔLER	Silentblochs du moteur thermique *	3-26
- CONTRÔLER	Régimes du moteur thermique *	3-26
- CONTRÔLER	Jeux de soupapes du moteur thermique *	3-26
- CONTRÔLER	État des roues et des pneumatiques *	3-26
- CONTRÔLER	Vitesses des mouvements hydrauliques *	3-26
- CONTRÔLER	État des flexibles et des durites *	3-26
- CONTRÔLER	État des vérins (fuites, Tiges) *	3-26
- CONTRÔLER	État des faisceaux et des câbles *	3-26
- CONTRÔLER	Éclairage et signalisation (option)*	3-26
- CONTRÔLER	Avertisseurs *	3-26
- CONTRÔLER	État des rétroviseurs *	3-26
- CONTRÔLER	Structure de la cabine *	3-26
- CONTRÔLER	Structure du châssis *	3-26
- CONTRÔLER	Tablier porte accessoire *	3-26
- CONTRÔLER	État des accessoires *	3-26

* Consulter votre concessionnaire.



ENTRETIEN PÉRIODIQUE

CALENDRIER D'ENTRETIEN

ÉCHÉANCE ➡	OU		500 H	1000 H OU 2 ANS	1500 H OU 3 ANS	2000 H OU 4 ANS
	6 PREMIERS MOIS	500 PREMIÈRES HEURES				
ENTRETIEN PÉRIODIQUE ➡	RÉVISION OBLIGATOIRE	RÉVISION OBLIGATOIRE + ①	①	①+②	①	①+②+③
COMPTEUR MACHINE ➡						
DATE DE RÉVISION ➡						

ÉCHÉANCE ➡	2500 H OU 5 ANS	3000 H OU 6 ANS	3500 H OU 7 ANS	4000 H OU 8 ANS	4500 H OU 9 ANS	5000 H OU 10 ANS	5500 H OU 11 ANS
	ENTRETIEN PÉRIODIQUE ➡	①	①+②	①	①+②+③	①	①+②
COMPTEUR MACHINE ➡							
DATE DE RÉVISION ➡							

ÉCHÉANCE ➡	6000 H OU 12 ANS	6500 H OU 13 ANS	7000 H OU 14 ANS	7500 H OU 15 ANS	8000 H OU 16 ANS	8500 H OU 17 ANS	9000 H OU 18 ANS
	ENTRETIEN PÉRIODIQUE ➡	①+②+③	①	①+②	①	①+②+③	①
COMPTEUR MACHINE ➡							
DATE DE RÉVISION ➡							

➡ ① 500H - ENTRETIEN PÉRIODIQUE - TOUTES LES 500 HEURES DE SERVICE

- GRAISSER	Chaînes d'élévation du mât	3-20
- REMPLACER	Huile moteur thermique	3-20
- REMPLACER	Filtre à huile moteur thermique	3-20
- REMPLACER	Filtre à combustible	3-21
- REMPLACER	Préfiltre à combustible	3-21
- REMPLACER	Courroie d'alternateur	3-22
- REMPLACER	Cartouche du filtre à huile retour hydraulique	3-22
- REMPLACER	Filtres de ventilation cabine	3-23
- CONTRÔLER	Usure des fourches *	3-23

* Consulter votre concessionnaire.



➔ ② 1000H - ENTRETIEN PÉRIODIQUE - TOUTES LES 1000 HEURES DE SERVICE OU 2 ANS

EFFECTUER ÉGALEMENT L'ENTRETIEN PÉRIODIQUE DES 500 HEURES DE SERVICE.

- CONTRÔLER	Ceinture de sécurité	3-24
- NETTOYER	Réservoir à combustible	3-24
- REMPLACER	Cartouche du filtre à air sec	3-24
- REMPLACER	Huile hydraulique	3-25
- REMPLACER	Bouchon filtre du réservoir à huile hydraulique	3-25
- NETTOYER	Crépine d'aspiration du réservoir à huile hydraulique *	3-25
- CONTRÔLER	Silentblochs du moteur thermique *	3-26
- CONTRÔLER	Régimes du moteur thermique *	3-26
- CONTRÔLER	Jeux de soupapes du moteur thermique *	3-26
- CONTRÔLER	État des roues et des pneumatiques *	3-26
- CONTRÔLER	Vitesses des mouvements hydrauliques *	3-26
- CONTRÔLER	État des flexibles et des durites *	3-26
- CONTRÔLER	État des vérins (fuites, Tiges) *	3-26
- CONTRÔLER	État des faisceaux et des câbles *	3-26
- CONTRÔLER	Éclairage et signalisation (option)*	3-26
- CONTRÔLER	Avertisseurs *	3-26
- CONTRÔLER	État des rétroviseurs *	3-26
- CONTRÔLER	Structure de la cabine *	3-26
- CONTRÔLER	Structure du châssis *	3-26
- CONTRÔLER	Tablier porte accessoire *	3-26
- CONTRÔLER	État des accessoires *	3-26

* Consulter votre concessionnaire.

➔ ③ 2000H - ENTRETIEN PÉRIODIQUE - TOUTES LES 2000 HEURES DE SERVICE OU 4 ANS

EFFECTUER ÉGALEMENT L'ENTRETIEN PÉRIODIQUE DES 500 HEURES ET 1000 HEURES DE SERVICE.

- CONTRÔLER	Couple de serrage des écrous de roues	3-28
- REMPLACER	Cartouche de sécurité du filtre à air sec	3-28
- REMPLACER	Liquide de refroidissement	3-28
- CONTRÔLER	Pompe d'injection *	3-29
- CONTRÔLER	Injecteurs *	3-29
- CONTRÔLER	Radiateur *	3-29
- CONTRÔLER	Pompe à eau et thermostat *	3-29
- CONTRÔLER	Alternateur et démarreur *	3-29
- CONTRÔLER	Pressions du circuit transmission hydrostatique *	3-29
- CONTRÔLER	Débit de régulation transmission hydrostatique *	3-29
- CONTRÔLER	Fonctionnement coupure transmission hydrostatique / accélérateur *	3-29
- CONTRÔLER	Direction *	3-30
- CONTRÔLER	Pivots de fusée (MC 18-2)	3-30
- CONTRÔLER	Pivots de moteur de roue (MC 18-4)	3-30
- CONTRÔLER	Essieu arrière *	3-30
- CONTRÔLER	Usure des disques de frein sur moteurs de roues *	3-30
- CONTRÔLER	État de l'ensemble du mât *	3-30
- CONTRÔLER	Chaînes d'élévation du mât *	3-30
- CONTRÔLER	Galets de chaînes d'élévation du mât *	3-30
- CONTRÔLER	Galets guides du mât *	3-30
- CONTRÔLER	Galets porteurs du mât *	3-30
- CONTRÔLER	Épaisseur des plaquettes d'usure du mât *	3-30
- CONTRÔLER	Pressions des circuits hydrauliques *	3-30
- CONTRÔLER	Débites des circuits hydrauliques *	3-30
- CONTRÔLER	Paliers et bagues d'articulations *	3-30
- NETTOYER/CONTRÔLER	Réservoir d'huile hydraulique et crépine *	3-30

* Consulter votre concessionnaire.



ENTRETIEN ET OPÉRATION OCCASIONNELS

↻ ENTRETIEN OCCASIONNEL

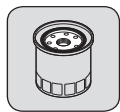
- NETTOYER	Compartment moteur	3-32
- NETTOYER	Intérieur du châssis	3-32
- REMPLACER	Roues	3-32
- REMPLACER	Batterie	3-33
- PURGER	Circuit d'alimentation combustible	3-34
- RÉGLER	Phares avant.	3-34

↻ OPÉRATION OCCASIONNELLE

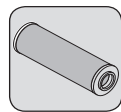
- REMORQUER	Chariot élévateur	3-36
- ÉLINGUER	Chariot élévateur	3-37
- TRANSPORTER	Chariot élévateur	3-37

ÉLÉMENTS FILTRANTS ET COURROIES

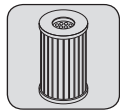
➔ ① 500H - ENTRETIEN PÉRIODIQUE - TOUTES LES 500 HEURES DE SERVICE



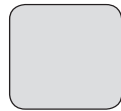
FILTRE À HUILE MOTEUR THERMIQUE
Référence: 749613



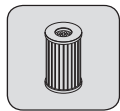
CARTOUCHE DU FILTRE À HUILE RETOUR
HYDRAULIQUE
Référence: 52555157



CARTOUCHE DU FILTRE À COMBUSTIBLE
Référence: 781909



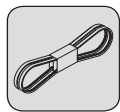
FILTRE DE VENTILATION INTÉRIEUR CABINE
(option)
Référence: 52565018



CARTOUCHE DU PRÉFILTRE À COMBUSTIBLE
Référence: 942722



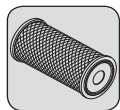
FILTRE DE VENTILATION EXTÉRIEUR CABINE
(option)
Référence:



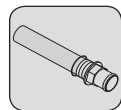
COURROIE D'ALTERNATEUR
Référence: 895489

➔ ② 1000H - ENTRETIEN PÉRIODIQUE - TOUTES LES 1000 HEURES DE SERVICE OU 2 ANS

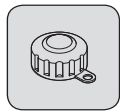
AJOUTER ÉGALEMENT LES ÉLÉMENTS FILTRANTS DE L'ENTRETIEN PÉRIODIQUE DES 500 HEURES DE SERVICE.



CARTOUCHE DU FILTRE À AIR SEC
Référence: 227959



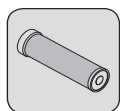
CRÉPINE D'ASPIRATION DU RÉSERVOIR À HUILE
HYDRAULIQUE
Référence: 52550828



BOUCHON FILTRE DU RÉSERVOIR À HUILE
HYDRAULIQUE
Référence: 62415

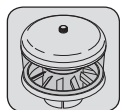
➔ ③ 2000H - ENTRETIEN PÉRIODIQUE - TOUTES LES 2000 HEURES DE SERVICE OU 4 ANS

AJOUTER ÉGALEMENT LES ÉLÉMENTS FILTRANTS DE L'ENTRETIEN PÉRIODIQUE DES 500 HEURES ET 1000 HEURES DE SERVICE.

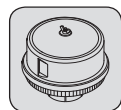


CARTOUCHE DE SÉCURITÉ DU FILTRE À AIR SEC
Référence: 227960

➔ ENTRETIEN OCCASIONNEL



PRÉFILTRE CYCLONIQUE (OPTION)
Référence: 52566556



PRÉFILTRE AUTONETTOYANT (OPTION)
Référence: 52566557



LUBRIFIANTS ET CARBURANT

⚠ IMPORTANT ⚠

UTILISER LES LUBRIFIANTS ET LE CARBURANT PRÉCONISÉS:

- Pour l'appoint, les huiles peuvent ne pas être miscibles.
- Pour les vidanges, les huiles MANITOU, sont parfaitement adaptées.

ANALYSE DIAGNOSTIC DES HUILES

Dans le cas d'un contrat d'entretien ou de maintenance mis en place avec le concessionnaire, une analyse diagnostic des huiles moteur, transmission et essieux peut vous être demandée selon le taux d'utilisation.

(*) CARACTÉRISTIQUES DU CARBURANT EXIGÉ

Utiliser un carburant de qualité pour obtenir les performances optimums du moteur thermique.

- Type de carburant diesel EN590 (taux de soufre < 10 ppm).
- Type de carburant diesel ASTM D975 (taux de soufre < 15 ppm).

PRÉCONISATION

MOTEUR THERMIQUE		PRÉCONISATION											
ORGANES A LUBRIFIER	CAPACITÉ	-40°C	-30	-20	-10	0	+10	+20	+30	+40	+50°C		
MOTEUR THERMIQUE	6 Litres												
CIRCUIT DE REFROIDISSEMENT	Litres												
RÉSERVOIR À CARBURANT	71 Litres												
MÂT		PRÉCONISATION											
CHAÎNES D'ÉLEVATION DU MÂT													
GRAISSAGE DU MÂT													
HYDRAULIQUE		PRÉCONISATION											
ORGANES A LUBRIFIER	CAPACITÉ	-40°C	-30	-20	-10	0	+10	+20	+30	+40	+50°C		
RÉSERVOIR À HUILE HYDRAULIQUE	66 Litres												
PROTÈGE CONDUCTEUR		PRÉCONISATION											
RÉSERVOIR DE LAVE-GLACE	2 Litres												
ESSIEU ARRIÈRE MC 18-2		PRÉCONISATION											
ORGANES A LUBRIFIER		-40°C	-30	-20	-10	0	+10	+20	+30	+40	+50°C		
PIVOTS DE FUSÉE													
ESSIEU ARRIÈRE MC 18-4		PRÉCONISATION											
ORGANES A LUBRIFIER		-40°C	-30	-20	-10	0	+10	+20	+30	+40	+50°C		
PIVOTS DE MOTEUR DE ROUE													



CONDITIONNEMENT

HUILE						
PRODUIT	CONDITIONNEMENT / RÉFÉRENCE					
	1 LITRE	2 LITRES	5 LITRES	20 LITRES	55 LITRES	209 LITRES
HUILE MANITOU PREMIUM 15W40 API CI4			895831	895832	895833	895834
HUILE MANITOU HYDRAULIQUE ISO VG 46			545500	582297	546108	546109
HUILE MANITOU SAE80W90 TRANSMISSION MÉCANIQUE		499237	720184	546330	546221	546220

GRAISSE						
PRODUIT	CONDITIONNEMENT / RÉFÉRENCE					
	400 ML	400 GR	1 KG	5 KG	20 KG	50 KG
GRAISSE MANITOU MULTI-USAGE NOIRE		947766	161590			499235
GRAISSE MANITOU MULTI-USAGE BLEUE		161589	720683	554974	499233	489670
LUBRIFIANT MANITOU SPÉCIAL CHÂÎNES	554271					

LIQUIDE						
PRODUIT	CONDITIONNEMENT / RÉFÉRENCE					
	1 LITRE	2 LITRES	5 LITRES	20 LITRES	55 LITRES	210 LITRES
LIQUIDE DE REFROIDISSEMENT -35°C			894967	894968		894969
LIQUIDE DE LAVE-GLACE	490402		486424			

➔ 10H - ENTRETIEN QUOTIDIEN OU TOUTES LES 10 HEURES DE SERVICE

CONTRÔLER

Environnement du chariot élévateur

⚠ IMPORTANT ⚠

Respecter les instructions à l'opérateur (↖ 1 - INSTRUCTIONS ET CONSIGNES DE SÉCURITÉ: INSTRUCTIONS À L'OPÉRATEUR).

- Effectuer une inspection générale du chariot élévateur:
 - Fuite, tâche de liquide au sol.
 - Objet supplémentaire sur le chariot élévateur et dans le protège-conducteur ou la cabine.
 - Fixation et réglage des feux, des rétroviseurs.
 - Fixation et verrouillage de l'accessoire.
 - État des pneumatiques pour déceler les coupures, protubérances, usures, etc.
- En fonction des conditions d'utilisation et d'environnement, assurer la propreté du chariot élévateur:
 - Propreté des feux, des rétroviseurs, des vitrages et du poste de conduite.
 - Propreté du caisson moteur et de l'intérieur du châssis (↖ ENTRETIEN OCCASIONNEL) permettant de prévenir des fuites éventuelles et de l'accumulation de matières (ex: paille, farine, sciure, déchets organiques etc.).

⚠ IMPORTANT ⚠

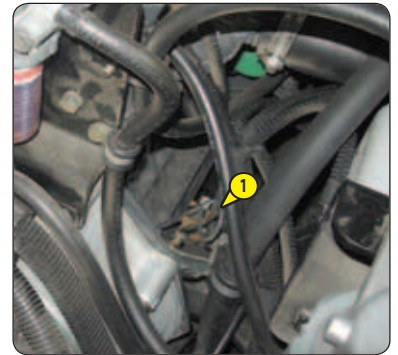
Les accumulations de matières inflammables, fuites de carburant ou lubrifiant doivent faire l'objet d'une attention toute particulière. Elles augmentent considérablement le risque d'incendie.

CONTRÔLER

Niveau de l'huile moteur thermique

Placer le chariot élévateur sur un sol horizontal, moteur thermique arrêté, et laisser l'huile se déposer dans le carter.

- Ouvrir le capot moteur (↖ 2 - DESCRIPTION: INSTRUMENTS DE CONTRÔLE ET DE COMMANDE).
- Retirer la jauge 1.
- Essuyer la jauge et contrôler le niveau correct entre les deux repères.
- Si besoin, rajouter de l'huile (↖ LUBRIFIANTS ET CARBURANT).
- Démontez la trappe d'accès 2.
- Ajouter l'huile par l'orifice de remplissage 3.
- Contrôler par un examen visuel l'absence de fuite ou de suintement d'huile sur le moteur thermique.



CONTRÔLER

Niveau du liquide de refroidissement

Placer le chariot élévateur sur un sol horizontal, moteur thermique arrêté, et attendre le refroidissement du moteur.

⚠ IMPORTANT ⚠

Pour éviter les risques de projection ou de brûlures, attendre le refroidissement du moteur thermique avant de retirer le bouchon de remplissage du circuit de refroidissement.

Si le liquide de refroidissement est très chaud, ne rajouter que du liquide chaud (80 °C).

En cas d'urgence, il est possible d'utiliser de l'eau comme liquide de refroidissement, ensuite, procéder le plus rapidement possible à la vidange du circuit de refroidissement (⚠ 3 - MAINTENANCE: VIDANGER LIQUIDE DE REFROIDISSEMENT).

- Ouvrir le capot moteur (⚡ 2 - DESCRIPTION: INSTRUMENTS DE CONTRÔLE ET DE COMMANDE).
- Le liquide doit se situer au niveau MAXI sur le vase d'expansion 1.
- Si besoin, rajouter du liquide de refroidissement (⚡ LUBRIFIANTS ET CARBURANT).
- Ajouter du liquide de refroidissement par l'orifice de remplissage 2.
- Contrôler par un examen visuel l'absence de fuite sur le radiateur et la tuyauterie.



CONTRÔLER

Niveau de combustible

Maintenir autant que possible le réservoir à combustible plein, pour réduire au maximum la condensation due aux conditions atmosphériques.

- Enlever le bouchon 1.
- Remplir le réservoir avec du gazole propre (⚡ LUBRIFIANTS ET CARBURANT), filtré à travers une crépine ou un chiffon propre non pelucheux par l'orifice de remplissage 2.
- Remettre le bouchon 1.
- Contrôler par un examen visuel l'absence de fuite sur le réservoir et la tuyauterie.

⚠ IMPORTANT ⚠

*Ne jamais fumer ou s'approcher avec une flamme pendant le remplissage ou lorsque le réservoir est ouvert.
Ne jamais effectuer le plein avec le moteur en marche.*

*Le dégazage du réservoir à combustible est assuré par le bouchon de remplissage.
En cas de changement, toujours utiliser un bouchon d'origine avec orifice de dégazage.*



NETTOYER

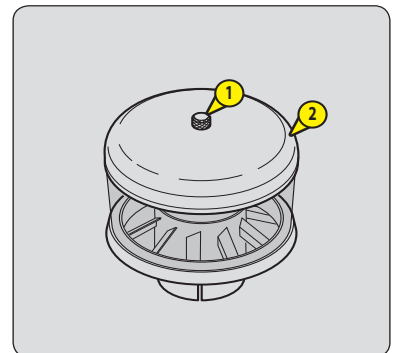
Préfiltre cyclonique (option)

La périodicité de nettoyage est donnée à titre indicatif, cependant le préfiltre doit être vidé et nettoyé dès que les impuretés arrivent au niveau MAXI sur la cuve.

⚠ IMPORTANT ⚠

Lors du nettoyage, attention à la pénétration d'impuretés dans le filtre à air sec.

- Desserrer l'écrou 1, enlever le couvercle 2 et vider la cuve.
- Nettoyer l'ensemble du préfiltre avec un chiffon sec et propre, et remonter l'ensemble.



50H - ENTRETIEN HEBDOMADAIRE OU TOUTES LES 50 HEURES DE SERVICE

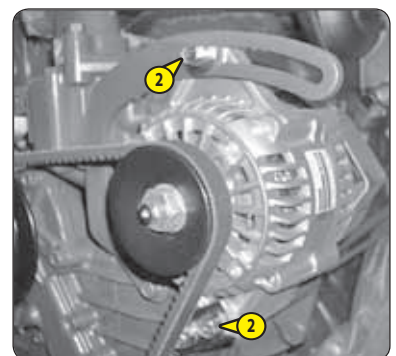
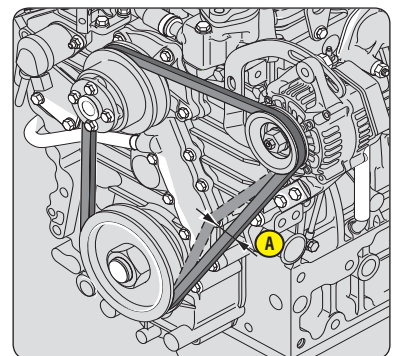
CONTRÔLER

Tension de la courroie alternateur/ventilateur/vilebrequin

⚠ IMPORTANT ⚠

En cas de changement de courroie, contrôler à nouveau la tension après les 20 premières heures de marche.

- Ouvrir le capot moteur (☞ 2 - DESCRIPTION: INSTRUMENTS DE CONTRÔLE ET DE COMMANDE).
- Démonter la trappe d'accès 1.
- Vérifier l'état de la courroie, signes d'usure ou de craquelures, et la changer si besoin (☞ 3 - MAINTENANCE: ÉLÉMENTS FILTRANTS ET COURROIES).
- Contrôler la tension entre les poulies de vilebrequin et d'alternateur.
- Sous une pression normale du pouce (98 N), le débattement A doit être compris entre 7 et 9 mm.
- Régler si besoin.
- Desserrer les vis 2 de deux à trois tours de filet.
- Pivoter l'ensemble alternateur de façon à obtenir la tension de courroie requise.
- Resserrer les vis 2 (couple de serrage 22 N.m).



CONTRÔLER

Pression des pneumatiques

CONTRÔLER

Serrage des écrous de roues

⚠ IMPORTANT ⚠

*Vérifier que le tuyau d'air est correctement connecté sur la valve du pneumatique avant de gonfler et tenir toutes personnes à l'écart pendant le gonflage.
Respecter les pressions de gonflage préconisées.*

- Contrôler le serrage des écrous de roues. La non-application de cette consigne peut entraîner la détérioration et la rupture des goujons de roues ainsi que la déformation des roues.
- Contrôler et rétablir si besoin la pression des pneumatiques (☞ 2 - DESCRIPTION: PNEUMATIQUES).

NOTA: Il existe en OPTION un kit outillage de roue.

CONTRÔLER

Niveau de l'huile hydraulique

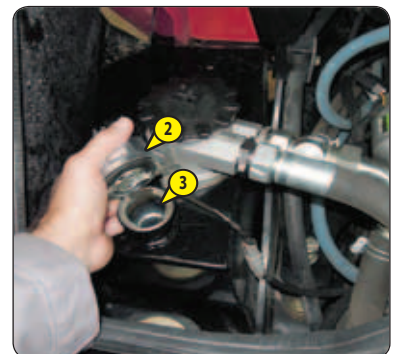
Placer le chariot élévateur sur un sol horizontal, moteur thermique arrêté et la flèche rentrée et abaissée au maximum.

⚠ IMPORTANT ⚠

Utiliser un entonnoir très propre et nettoyer le dessus du bidon d'huile avant le remplissage.

- Se référer à la jauge 1.
- Le niveau est correct lorsqu'il se situe au niveau du point rouge.
- Contrôler par un examen visuel l'absence de fuite sur le réservoir et la tuyauterie.
- Si besoin, rajouter de l'huile (⚡ LUBRIFIANTS ET CARBURANT).
- Ouvrir le capot moteur (⚡ 2 - DESCRIPTION: INSTRUMENTS DE CONTRÔLE ET DE COMMANDE).
- Enlever le bouchon 2.
- Rajouter de l'huile par l'orifice de remplissage 3.
- Contrôler par un examen visuel l'absence de fuite sur le réservoir et la tuyauterie.

Il est nécessaire de conserver un niveau d'huile maximum car le refroidissement est obtenu par le passage de l'huile dans le réservoir.



CONTRÔLER

Niveau de lave-glace (option)

- Ouvrir le capot moteur (⚡ 2 - DESCRIPTION: INSTRUMENTS DE CONTRÔLE ET DE COMMANDE).
- Contrôler visuellement le niveau.
- Si besoin, rajouter du liquide de lave-glace (⚡ LUBRIFIANTS ET CARBURANT) par l'orifice de remplissage 1.



CONTRÔLER - RÉGLER

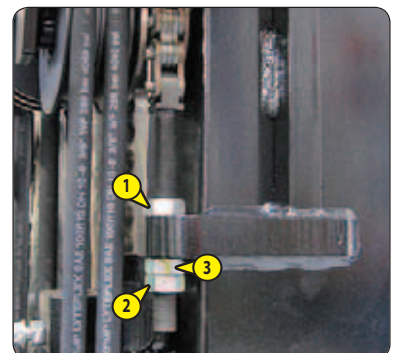
Tension et alignement des chaînes d'élévation du mât

Placer le chariot élévateur sur un sol horizontal avec le mât vertical et les fourches levées d'environ 200 mm.

⚠ IMPORTANT ⚠

*Ces contrôles sont importants pour le bon fonctionnement du mât.
En cas d'anomalies, consulter votre concessionnaire.*

- Contrôler l'alignement des chaînes d'élévation du mât entre les attaches de chaînes du tablier et les galets de chaînes.
- Vérifier à la main la tension des chaînes et, si besoin, régler comme suit en s'assurant de la perpendicularité du tablier par rapport au mât.
- Desserrer l'écrou 1.
- Desserrer le contre-écrou 2 du tendeur de chaîne.
- Régler la tension en serrant ou desserrant l'écrou 3 tout en vérifiant l'alignement des chaînes d'élévation.
- Bloquer ensuite le contre-écrou 2 et l'écrou 3.
- Resserrer l'écrou 1.



NETTOYER

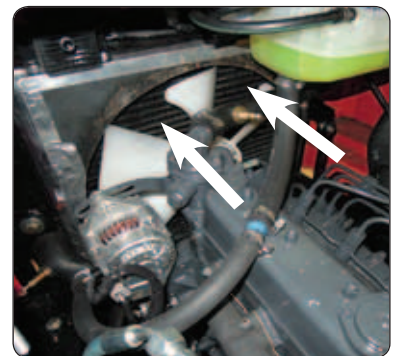
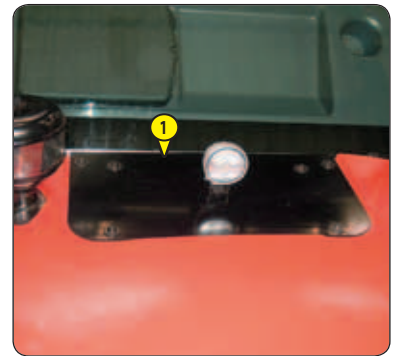
Faisceau du radiateur

⚠ IMPORTANT ⚠

En ambiance polluante, nettoyer les faisceaux des radiateurs quotidiennement.

Ne pas utiliser de jet d'eau ou de vapeur à haute pression, cela pourrait endommager les ailettes.

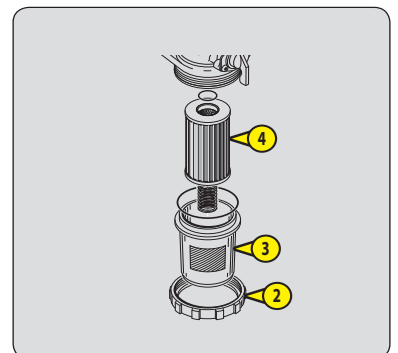
- Ouvrir le capot moteur (☞ 2 - DESCRIPTION: INSTRUMENTS DE CONTRÔLE ET DE COMMANDE).
- Démontez la trappe d'accès 1.
- À l'aide d'une balayette, nettoyer le faisceau afin d'éliminer le maximum d'impuretés.
- Nettoyer le radiateur au moyen d'un jet d'air comprimé dirigé du moteur vers le radiateur, dans le sens inverse du flux de l'air de refroidissement.



NETTOYER

préfiltre à combustible

- Couper le contact électrique du chariot élévateur.
- Ouvrir le capot moteur (☞ 2 - DESCRIPTION: INSTRUMENTS DE CONTRÔLE ET DE COMMANDE).
- Nettoyer soigneusement l'extérieur du filtre ainsi que son support, pour empêcher la poussière de pénétrer dans le système.
- Fermer le robinet du combustible 1 en position OFF.
- Dévisser la bague de retenue 2, retirer la cuve 3 et nettoyer l'intérieur à l'aide d'un pinceau imprégné de gazole propre.
- Retirer la cartouche filtrante 4 et plonger la dans du gazole pour la rincer.
- Nettoyer l'intérieur de la tête du filtre à l'aide d'un pinceau imprégné de gazole propre.
- Remonter l'ensemble.
- Serrer la bague exclusivement à la main et le bloquer d'un quart de tour
- Ouvrir le robinet du combustible 1 en position ON.
- Purger le circuit d'alimentation combustible (☞ ENTRETIEN OCCASIONNEL).



NETTOYER/CONTRÔLER

Cartouche du filtre à air sec

En atmosphère très poussiéreuse, il existe des éléments de préfiltration (ÉLÉMENTS FILTRANTS ET COURROIES).

Dans ce cas, avec préfiltration, la périodicité de remplacement de la cartouche doit être réduite à 250 heures.

⚠ IMPORTANT ⚠

Si le témoin de colmatage s'allume, cette opération est à effectuer dans les plus brefs délais (maximum 1 heure).

La cartouche ne doit pas subir plus de sept nettoyages, au-delà, il faut impérativement changer la cartouche.

Ne jamais utiliser le chariot élévateur sans filtre à air ou avec un filtre à air endommagé.

- Ouvrir le capot moteur (2 - DESCRIPTION: INSTRUMENTS DE CONTRÔLE ET DE COMMANDE).
- Dégager les verrous 1 et enlever le couvercle 2.
- Enlever la cartouche 3 avec précaution, pour réduire au maximum la chute des poussières.
- Laisser en place la cartouche de sécurité.
- À l'aide d'un jet d'air comprimé (3 bar maxi), nettoyer la cartouche filtrante de haut en bas et de l'intérieur vers l'extérieur en respectant une distance de sécurité (30 mm mini) pour éviter d'endommager la cartouche. Le nettoyage est terminé lorsqu'il n'y a plus de poussière s'échappant de la cartouche.

⚠ IMPORTANT ⚠

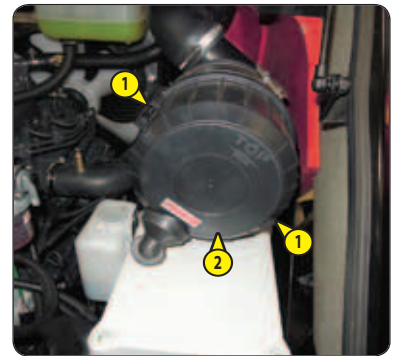
La cartouche ne doit pas être soufflée à proximité du boîtier de filtre à air.

Ne jamais nettoyer la cartouche en la tapant contre une surface dure.

Ne jamais laver la cartouche du filtre à air sec.

Ne jamais nettoyer la cartouche de sécurité du filtre à air, remplacer par une neuve si elle est encrassée ou endommagée.

- Nettoyer la surface de joint de la cartouche avec un chiffon humide, propre et non pelucheux et la graisser avec un lubrifiant silicone (référence MANITOU: 479292).
- Contrôler par un examen visuel l'état extérieur et les fixations du filtre à air.
- Vérifier également l'état et la fixation des durites.



GRAISSER

Graissage général

À effectuer toutes les semaines, si le chariot élévateur n'a pas atteint les 50 heures de marche dans la semaine.

⚠ IMPORTANT ⚠

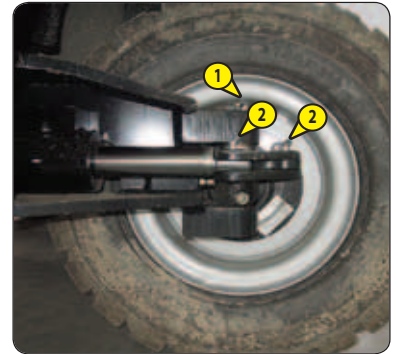
Dans le cas d'utilisation sévère dans une atmosphère très poussiéreuse ou oxydante, réduire cette périodicité à 10 heures de marche ou tous les jours.

- Nettoyer, puis graisser les points suivants avec de la graisse (← LUBRIFIANTS ET CARBURANT) et enlever l'excédent.

ESSIEU ARRIÈRE

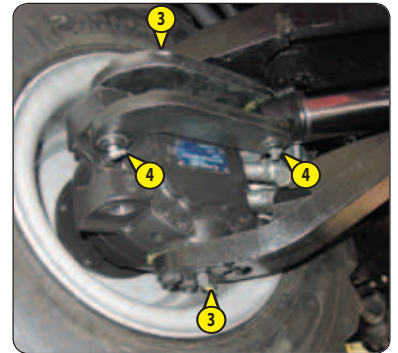
MC 18-2

- 1 - Graisseurs des pivots de fusée (2 graisseurs).
- 2 - Graisseurs des biellettes de direction (4 graisseurs).



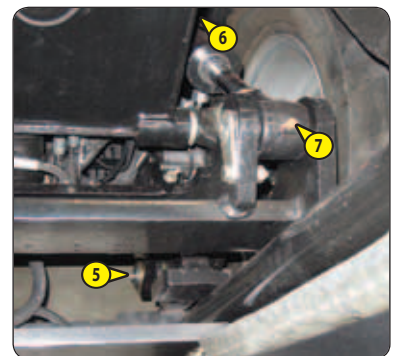
MC 18-4

- 3 - Graisseurs des pivots de moteur de roue (4 graisseurs).
- 4 - Graisseurs des biellettes de direction (4 graisseurs).



MÂT

- 5 - Axes d'articulation en pied de mât (2 graisseurs).
- 6 - Axes de pied des vérins d'inclinaison (2 graisseurs).
- 7 - Axes de tête des vérins d'inclinaison (2 graisseurs).



PORTES DE CABINE (option)

- 8 - Axes d'articulation des portes de cabine (8 graisseurs).





➔ **500H - ENTRETIEN PÉRIODIQUE - TOUTES LES 500 HEURES DE SERVICE**

GRAISSER

Chaînes d'élévation du mât

- Essuyer les chaînes d'élévation du mât avec un chiffon propre non pelucheux
- Brosser énergiquement les chaînes pour les débarrasser de tout corps étranger avec une brosse en nylon dur et du gazole propre.
- Rincer les chaînes au moyen d'un pinceau imprégné de gazole propre et les sécher à l'aide d'un jet d'air comprimé.
- Contrôler attentivement chaque chaîne afin d'en définir toute trace d'usure.

⚠ IMPORTANT ⚠

En cas d'anomalies, consulter votre concessionnaire.

- Graisser modérément les chaînes (☞ LUBRIFIANTS ET CARBURANT).



REEMPLACER

Huile moteur thermique

REEMPLACER

Filtre à huile moteur thermique

⚠ IMPORTANT ⚠

Se débarrasser de l'huile de vidange de manière écologique.

- Placer le chariot élévateur sur un sol horizontal, laisser le moteur thermique tourner au ralenti quelques minutes puis l'arrêter.
- Ouvrir le capot moteur (☞ 2 - DESCRIPTION: INSTRUMENTS DE CONTRÔLE ET DE COMMANDE).
- Démontez la trappe d'accès 1.
- Nettoyer les environnements des bouchons et filtre à huile.



VIDANGE DE L'HUILE

- Déposer un bac sous l'orifice de vidange 2 et le dévisser.
- Enlever le bouchon de remplissage 3 pour assurer une bonne vidange.

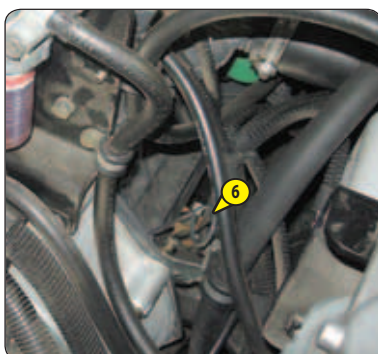
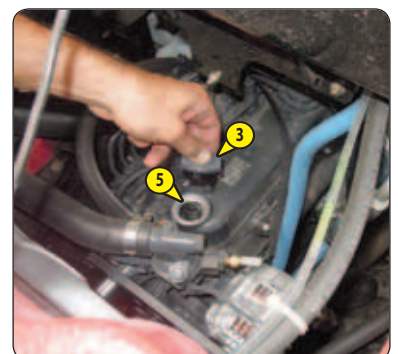
REPLACEMENT DU FILTRE

- Dévisser et jeter le filtre à huile moteur 4 ainsi que son joint.
- Nettoyer le support de filtre avec un chiffon propre non pelucheux.
- Huiler légèrement le joint avant de remonter le filtre à huile neuf (☞ ÉLÉMENTS FILTRANTS ET COURROIES) sur son support (couple de serrage 15 à 17 N.m).



REPLISSAGE DE L'HUILE

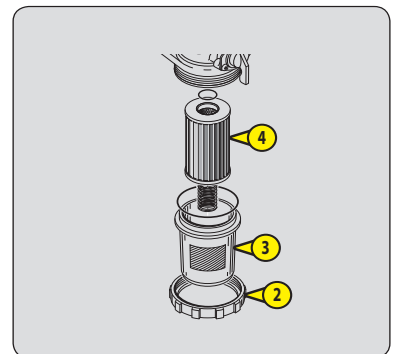
- Remettre et serrer le bouchon de vidange 2 (couple de serrage 30 à 40 N.m).
- Faire le plein avec de l'huile (☞ LUBRIFIANTS ET CARBURANT) par l'orifice de remplissage 5.
- Attendre quelques minutes pour permettre à l'huile de s'écouler dans le carter.
- Démarrer le moteur thermique et le laisser tourner quelques minutes.
- Contrôler les fuites éventuelles au bouchon de vidange et au filtre à huile.
- Arrêter le moteur, attendre quelques minutes
- Contrôler sur la jauge 6 le niveau correct entre les deux repères.
- Parfaire le niveau si besoin.



REEMPLACER

Filtre à combustible

- Couper le contact électrique du chariot élévateur.
- Ouvrir le capot moteur (☞ 2 - DESCRIPTION: INSTRUMENTS DE CONTRÔLE ET DE COMMANDE).
- Nettoyer soigneusement l'extérieur du filtre ainsi que son support, pour empêcher la poussière de pénétrer dans le système.
- Fermer le robinet du combustible 1 en position OFF.
- Dévisser la bague de retenue 2, retirer la cuve 3 et nettoyer l'intérieur à l'aide d'un pinceau imprégné de gazole propre.
- Retirer et jeter la cartouche filtrante 4.
- Nettoyer l'intérieur de la tête du filtre à l'aide d'un pinceau imprégné de gazole propre.
- Remonter un filtre et un joint neuf préalablement lubrifier avec du gazole propre (☞ ÉLÉMENTS FILTRANTS ET COURROIES).
- Serrer la bague exclusivement à la main et le bloquer d'un quart de tour
- Ouvrir le robinet du combustible 1 en position ON.

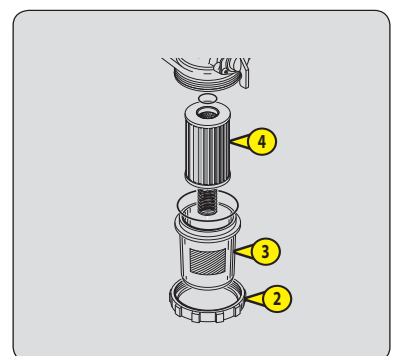


REEMPLACER

Préfiltre à combustible

Après le remplacement du filtre à combustible, procéder au remplacement du préfiltre à combustible.

- Nettoyer soigneusement l'extérieur du filtre ainsi que son support, pour empêcher la poussière de pénétrer dans le système.
- Fermer le robinet du combustible 1 en position OFF.
- Dévisser la bague de retenue 2, retirer la cuve 3 et nettoyer l'intérieur à l'aide d'un pinceau imprégné de gazole propre.
- Retirer et jeter la cartouche filtrante 4.
- Nettoyer l'intérieur de la tête du filtre à l'aide d'un pinceau imprégné de gazole propre.
- Remonter un filtre et un joint neuf préalablement lubrifier avec du gazole propre (☞ ÉLÉMENTS FILTRANTS ET COURROIES).
- Serrer la bague exclusivement à la main et le bloquer d'un quart de tour
- Ouvrir le robinet du combustible 1 en position ON.
- Purger le circuit d'alimentation combustible (☞ ENTRETIEN OCCASIONNEL).



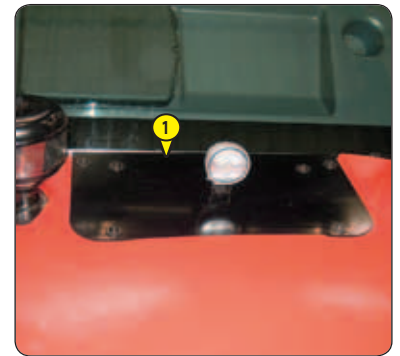
REPLACER

Courroie d'alternateur

⚠ IMPORTANT ⚠

Contrôler à nouveau la tension de la courroie après les 20 premières heures de marche.

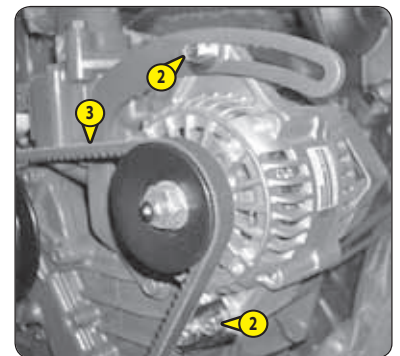
- Ouvrir le capot moteur (2 - DESCRIPTION: INSTRUMENTS DE CONTRÔLE ET DE COMMANDE).
- Démonter la trappe d'accès 1.



DÉPOSE DE LA COURROIE

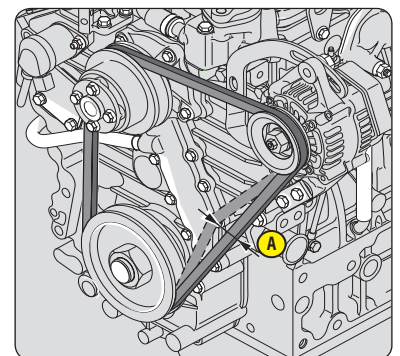
- Desserrer les vis 2 de deux à trois tours de filet.
- Pivoter l'ensemble alternateur de façon à extraire la courroie d'alternateur 3.

NOTA: Profiter de la dépose de la courroie pour contrôler le bon fonctionnement des poulies et roulements (bruits, frottements, jeux...).



REPOSE DE LA COURROIE

- Remonter une courroie d'alternateur neuve (ÉLÉMENTS FILTRANTS ET COURROIES) et s'assurer qu'elle soit bien logée dans les gorges de chaque poulie.
- Régler la tension entre les poulies de vilebrequin et d'alternateur.
- Sous une pression du pouce (98 N), le débattement A doit être compris entre 7 et 9 mm.
- Resserrer les vis 2 (couple de serrage 22 N.m).



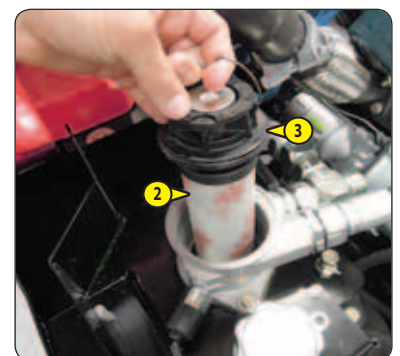
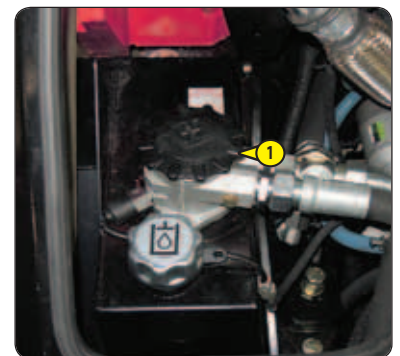
REPLACER

Cartouche du filtre à huile retour hydraulique

⚠ IMPORTANT ⚠

Ne pas faire fonctionner le chariot sans cartouche, cela entraînerait immédiatement la détérioration du circuit hydraulique transmission, de la pompe et des moteurs de roues hydrostatique.

- Arrêter le moteur thermique sur un sol horizontal.
- Enlever la pression dans les circuits en agissant sur les commandes hydrauliques.
- Ouvrir le capot moteur (2 - DESCRIPTION: INSTRUMENTS DE CONTRÔLE ET DE COMMANDE).
- Nettoyer soigneusement l'extérieur du filtre et son environnement
- Dévisser le bouchon 1 à l'aide d'une clé.
- Retirer la cartouche du filtre à huile hydraulique 2 de la tête du filtre 3 et la remplacer par une neuve (MAINTENANCE: ÉLÉMENTS FILTRANTS ET COURROIES).
- Remonter l'ensemble.
- Contrôler le niveau de l'huile hydraulique (MAINTENANCE: 50H - ENTRETIEN HEBDOMADAIRE).



REEMPLACER

Filtres de ventilation cabine

FILTRE DE VENTILATION CABINE EXTÉRIEUR

- Retirer le tapis de sol.
- Sortir le filtre de ventilation cabine 1 et le remplacer par un neuf (➤ ÉLÉMENTS FILTRANTS ET COURROIES).
- Remettre le tapis de sol.



FILTRE DE VENTILATION CABINE INTÉRIEUR

- Enlever la grille de protection 2.
- Sortir le filtre de ventilation cabine 3 et le remplacer par un neuf (➤ ÉLÉMENTS FILTRANTS ET COURROIES).
- Remonter la grille de protection.



CONTRÔLER

Usure des fourches *

* Consulter votre concessionnaire.

🔧 1000H - ENTRETIEN PÉRIODIQUE - TOUTES LES 1000 HEURES DE SERVICE OU 2 ANS

EFFECTUER ÉGALEMENT L'ENTRETIEN PÉRIODIQUE DES 500 HEURES DE SERVICE.

CONTRÔLER

Ceinture de sécurité

⚠️ IMPORTANT ⚠️

*Si la ceinture de sécurité est défectueuse (fixation, verrouillage, couture, déchirure, etc.), il est interdit d'utiliser le chariot élévateur.
Réparer ou remplacer la ceinture de sécurité immédiatement.*

CEINTURE DE SÉCURITÉ À DEUX POINTS D'ANCRAGE

- Vérifier les points suivants:
 - La fixation des points d'ancrage sur le siège.
 - La propreté de la sangle et du mécanisme de verrouillage.
 - L'enclenchement du mécanisme de verrouillage.
 - L'état de la sangle (coupure, effilochure).

CEINTURE DE SÉCURITÉ À ENROULEUR À DEUX POINTS D'ANCRAGE

- Vérifier les points cités ci-dessus et les points suivants:
 - L'enroulement correct de la ceinture.
 - L'état des caches de l'enrouleur.
 - Le blocage du mécanisme de l'enrouleur en tirant un coup sec sur la sangle.

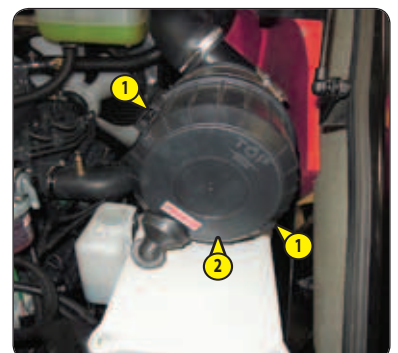
NETTOYER

Réservoir à combustible

⚠️ IMPORTANT ⚠️

*Ne jamais fumer ou s'approcher avec une flamme pendant cette opération.
Ne jamais essayer de faire une soudure ou toute autre opération soi-même,
cela pourrait entraîner une explosion ou un incendie.*

- Placer le chariot élévateur sur un sol horizontal, moteur thermique arrêté.
- Contrôler les fuites éventuelles sur le circuit combustible et le réservoir.
- En cas de fuite, ne jamais effectuer de soudure ou toute autre opération soi-même, contacter votre concessionnaire.
- Déposer un bac sous le bouchon de vidange 1 et le dévisser.
- Enlever le bouchon de remplissage 2 pour assurer une bonne vidange.
- Rincer avec dix litres de gazole propre par l'orifice de remplissage 3.
- Remettre et serrer le bouchon de vidange 1 (couple de serrage 29 à 39 N.m).
- Remplir le réservoir avec du gazole propre et filtré.
- Si besoin, purger le circuit d'alimentation combustible (⚡ MAINTENANCE CIRCUIT D'ALIMENTATION COMBUSTIBLE).



REEMPLACER

Cartouche du filtre à air sec

En atmosphère très poussiéreuse, il existe des éléments de préfiltration (⚡ ÉLÉMENTS FILTRANTS ET COURROIES).

Dans ce cas, avec préfiltration, la périodicité de remplacement de la cartouche doit être réduite à 250 heures.

⚠️ IMPORTANT ⚠️

*Remplacer la cartouche dans un endroit propre, moteur thermique arrêté.
Ne jamais utiliser le chariot élévateur sans filtre à air ou avec un filtre à air endommagé.*

- Ouvrir le capot moteur (⚡ 2 - DESCRIPTION: INSTRUMENTS DE CONTRÔLE ET DE COMMANDE).
- Dégager les verrous 1 et enlever le couvercle 2.

- Enlever la cartouche 3 avec précaution, pour réduire au maximum la chute des poussières.
- Laisser en place la cartouche de sécurité.
- Nettoyer soigneusement, avec un chiffon humide, propre et non pelucheux, les parties suivantes :
 - L'intérieur du filtre et son couvercle ainsi que la durite d'entrée.
 - Les portées de joint du filtre et de son couvercle.
- Vérifier l'état et la fixation des durites de raccordement au moteur thermique
- Vérifier l'état et le branchement de l'indicateur de colmatage sur le filtre.
- Vérifier l'état de la nouvelle cartouche filtrante (⚠ ÉLÉMENTS FILTRANTS ET COURROIES).
- Introduire la cartouche dans l'axe du filtre en appuyant sur le pourtour et non sur le centre.
- Remonter le couvercle en orientant la valve vers le bas.



REEMPLACER

Huile hydraulique

REEMPLACER

Bouchon filtre du réservoir à huile hydraulique

⚠ IMPORTANT ⚠

Se débarrasser de l'huile de vidange de manière écologique.

Nettoyer soigneusement l'environnement du bouchon de vidange et la trappe d'accès au réservoir hydraulique.

- Placer le chariot élévateur sur un sol horizontal, moteur thermique arrêté, le mât incliné en arrière et baissé au maximum.
- Ouvrir le capot moteur (⚠ 2 - DESCRIPTION: INSTRUMENTS DE CONTRÔLE ET DE COMMANDE).

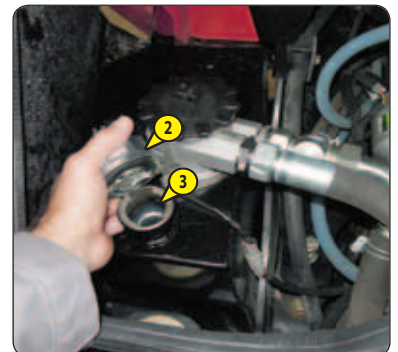


VIDANGE DE L'HUILE

- Déposer un bac sous le bouchon de vidange 1 et le dévisser.
- Enlever le bouchon de remplissage 2 pour assurer une bonne vidange et le mettre au rebut.

REMPLISSAGE DE L'HUILE

- Nettoyer et remettre le bouchon de vidange 1 (Couple de serrage 29 à 39 N.m).
- Faire le plein avec de l'huile (⚠ LUBRIFIANTS ET CARBURANT) par l'orifice de remplissage 3.
- Contrôler le niveau de l'huile sur la jauge 4, l'huile se situe au niveau du point rouge.
- Contrôler les fuites éventuelles au bouchon de vidange.



REMPACEMENT DU BOUCHON FILTRE

- Remettre un bouchon de remplissage neuf 2 (⚠ ÉLÉMENTS FILTRANTS ET COURROIES).

DÉPOLLUTION DU CIRCUIT HYDRAULIQUE

- Laisser tourner le moteur thermique (pédale d'accélérateur à mi-course) pendant 5 minutes sans rien utiliser sur le chariot élévateur, ensuite pendant 5 minutes supplémentaires, en utilisant complètement les mouvements hydrauliques (sauf la direction et les freins de service).
- Accélérer le moteur thermique au régime maximum pendant 1 minute, ensuite, actionner la direction et les freins de service.
- Cette opération permet une dépollution du circuit par le filtre à huile hydraulique.

⚠ IMPORTANT ⚠

Il est parfois nécessaire de purger les circuits à l'entrée des pompes lorsqu'une bulle d'air s'est formée lors de la vidange. Consulter alors votre concessionnaire.





CONTRÔLER	<i>Silentblocs du moteur thermique *</i>
CONTRÔLER	<i>Régimes du moteur thermique *</i>
CONTRÔLER	<i>Jeux de soupapes du moteur thermique *</i>
CONTRÔLER	<i>État des roues et des pneumatiques *</i>
CONTRÔLER	<i>Vitesses des mouvements hydrauliques *</i>
CONTRÔLER	<i>État des flexibles et des durites *</i>
CONTRÔLER	<i>État des vérins (fuites, Tiges) *</i>
CONTRÔLER	<i>État des faisceaux et des câbles *</i>
CONTRÔLER	<i>Éclairage et signalisation (option)*</i>
CONTRÔLER	<i>Avertisseurs *</i>
CONTRÔLER	<i>État des rétroviseurs *</i>
CONTRÔLER	<i>Structure de la cabine *</i>
CONTRÔLER	<i>Structure du châssis *</i>
CONTRÔLER	<i>Tablier porte accessoire *</i>
CONTRÔLER	<i>État des accessoires *</i>

** Consulter votre concessionnaire.*



2000H - ENTRETIEN PÉRIODIQUE - TOUTES LES 2000 HEURES DE SERVICE OU 4 ANS

EFFECTUER ÉGALEMENT L'ENTRETIEN PÉRIODIQUE DES 500 HEURES ET 1000 HEURES DE SERVICE.

CONTRÔLER

Couple de serrage des écrous de roues

- Vérifier l'état des pneumatiques pour déceler les coupures, protubérances, usures, etc.
- Contrôler à l'aide d'une clé dynamométrique, le couple de serrage des écrous de roues.
 - Roues avant: 550 N.m ± 55 N.m
 - Roues arrière: 110 N.m ± 16 N.m MC18-2
 - Roues arrière: 200 N.m ± 20 N.m MC18-4

REEMPLACER

Cartouche de sécurité du filtre à air sec

⚠ IMPORTANT ⚠

La périodicité de changement de la cartouche de sécurité est donnée à titre indicatif. Elle doit être remplacée tous les deux changements de la cartouche du filtre à air sec.

- Pour le démontage de la cartouche du filtre à air sec (↖ 1000H: REMPLACER Cartouche du filtre à air).
- Enlever la cartouche de sécurité du filtre à air sec 1 avec précaution, pour réduire au maximum la chute des poussières.
- Nettoyer la portée de joint de la cartouche de sécurité avec un chiffon humide, propre et non pelucheux.
- Vérifier l'état de la nouvelle cartouche de sécurité (↖ ÉLÉMENTS FILTRANTS ET COURROIES).
- Introduire la cartouche de sécurité dans l'axe du filtre en appuyant sur le pourtour et non sur le centre.
- Pour le remontage de la cartouche du filtre à air sec (↖ 1000H: REMPLACER Cartouche du filtre à air).



REEMPLACER

Liquide de refroidissement

Cette série d'opérations est à effectuer en cas de besoin ou une fois tous les 2 ans à l'approche de l'hiver.

⚠ IMPORTANT ⚠

Le moteur thermique ne contient pas d'élément anticorrosion et doit être rempli toute l'année d'un mélange minimum comprenant 25 % d'antigel à base d'éthylène-glycol.

- Placer le chariot élévateur sur un sol horizontal, moteur thermique arrêté et froid.
- Ouvrir le capot moteur (↖ 2 - DESCRIPTION: INSTRUMENTS DE CONTRÔLE ET DE COMMANDE).
- Démontez la trappe d'accès 1.



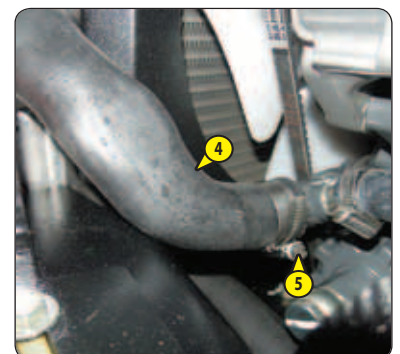
VIDANGE DU LIQUIDE

- Enlever le bouchon de remplissage 2 pour assurer une bonne vidange.
- Ouvrir le robinet 3 pour assurer une bonne vidange.
- Déposer un bac sous la durite 4.
- Desserrer le collier 5 et retirer la durite.
- Laisser le circuit de refroidissement se vidanger entièrement en s'assurant que les orifices ne s'obstruent pas.
- Vérifier l'état des durites ainsi que les fixations et, si besoin, les changer.
- Rincer le circuit avec de l'eau propre ou, si besoin, utiliser un produit de nettoyage.



REPLISSAGE DU LIQUIDE

- Remonter la durite 4 avec son collier 5.
- Refermer le robinet 3.
- Remplir lentement le circuit avec du liquide de refroidissement (⚠ LUBRIFIANTS ET CARBURANT) par l'orifice de remplissage 6.
- Remettre le bouchon de remplissage 2.
- Faire tourner le moteur au ralenti quelques minutes.
- Contrôler visuellement l'absence de fuite sur le radiateur et la tuyauterie.
- Contrôler le niveau et parfaire si besoin.



CONTRÔLER

*Pompe d'injection **

CONTRÔLER

*Injecteurs **

CONTRÔLER

*Radiateur **

CONTRÔLER

*Pompe à eau et thermostat **

CONTRÔLER

*Alternateur et démarreur **

CONTRÔLER

*Pressions du circuit transmission hydrostatique **

CONTRÔLER

*Débit de régulation transmission hydrostatique **

CONTRÔLER

*Fonctionnement coupure transmission hydrostatique / accélérateur **



CONTRÔLER	<i>Direction *</i>
CONTRÔLER	<i>Pivots de fusée (MC 18-2)</i>
CONTRÔLER	<i>Pivots de moteur de roue (MC 18-4)</i>
CONTRÔLER	<i>Essieu arrière *</i>
CONTRÔLER	<i>Usure des disques de frein sur moteurs de roues *</i>
CONTRÔLER	<i>État de l'ensemble du mât *</i>
CONTRÔLER	<i>Chaînes d'élévation du mât *</i>
CONTRÔLER	<i>Galets de chaînes d'élévation du mât *</i>
CONTRÔLER	<i>Galets guides du mât *</i>
CONTRÔLER	<i>Galets porteurs du mât *</i>
CONTRÔLER	<i>Épaisseur des plaquettes d'usure du mât *</i>
CONTRÔLER	<i>Pressions des circuits hydrauliques *</i>
CONTRÔLER	<i>Débits des circuits hydrauliques *</i>
CONTRÔLER	<i>Paliers et bagues d'articulations *</i>
NETTOYER/CONTRÔLER	<i>Réservoir d'huile hydraulique et crépine *</i>

** Consulter votre concessionnaire.*



ENTRETIEN OCCASIONNEL

NETTOYER

Compartment moteur

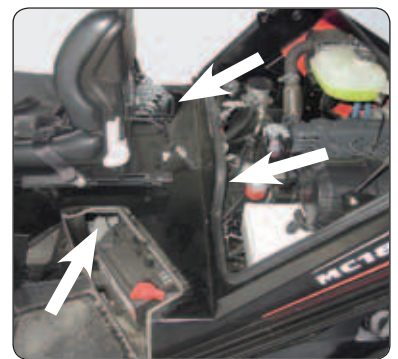
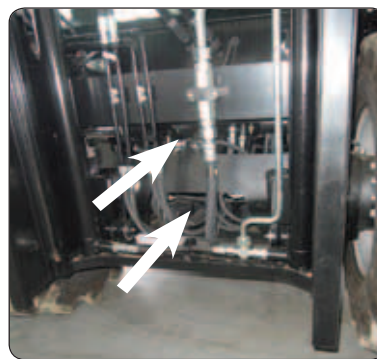
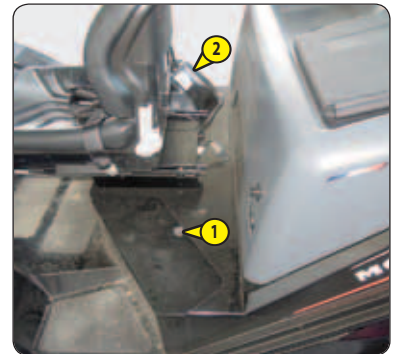
NETTOYER

Intérieur du châssis

⚠ IMPORTANT ⚠

Ne pas utiliser de jet d'eau ou de vapeur à haute pression.

- Ouvrir le capot moteur (☞ 2 - DESCRIPTION: INSTRUMENTS DE CONTRÔLE ET DE COMMANDE).
- Ouvrir la trappe d'accès batterie 1.
- Retirer la protection des commandes hydrauliques 2.
- Nettoyer le compartiment moteur et l'intérieur du châssis au moyen d'un jet d'air comprimé.



REEMPLACER

Roues

⚠ IMPORTANT ⚠

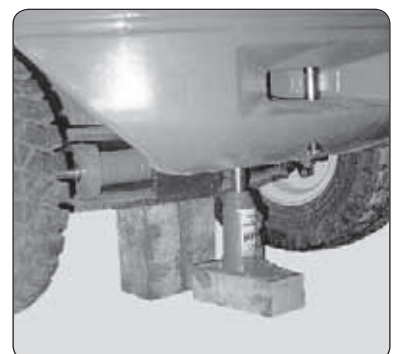
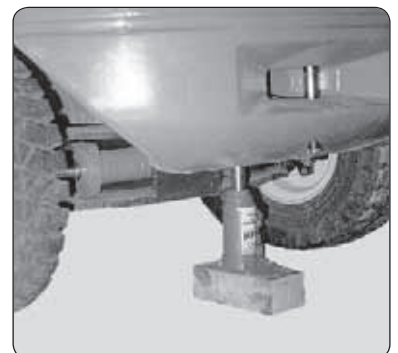
Dans le cas où un changement de roue doit être effectué sur la voie publique, sécuriser l'environnement du chariot élévateur:

- Arrêter si possible le chariot élévateur sur un sol ferme et horizontal.
- Procéder à l'arrêt du chariot élévateur (☞ 1 - INSTRUCTIONS ET CONSIGNES DE SÉCURITÉ: INSTRUCTIONS DE CONDUITE À VIDE ET EN CHARGE).
- Allumer les feux de détresse (OPTION).
- Caler le chariot élévateur dans les deux sens sur l'essieu opposé à la roue à changer.
- Desserrer les écrous de la roue à changer jusqu'à ce qu'ils puissent être enlevés sans grand effort.

ROUE ARRIÈRE

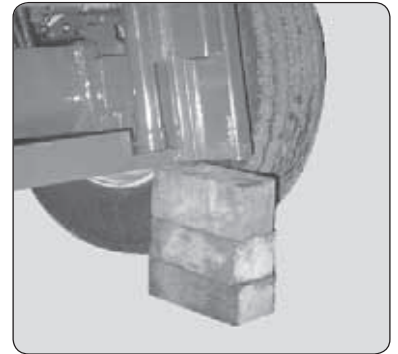
Pour cette opération, nous vous conseillons de prendre le cric hydraulique MANITOU Référence 505507.

- Placer le cric sous le contrepoids. Il doit se situer au milieu et sous la partie plate du contrepoids.
- Soulever la roue jusqu'à ce qu'elle décolle du sol et mettre en place un calage de sécurité sous l'essieu.
- Desserrer complètement les écrous de roue et les enlever.
- Dégager la roue par des mouvements de va-et-vient et la rouler sur le côté.
- Glisser la nouvelle roue sur le moyeu.
- Visser les écrous à la main, si nécessaire les graisser.
- Enlever le calage de sécurité et abaisser le chariot élévateur à l'aide du cric.
- Serrer les écrous de roue à l'aide d'une clé dynamométrique (☞ 2000H - ENTRETIEN PÉRIODIQUE - TOUTES LES 2000 HEURES DE SERVICE OU 4 ANS) pour le couple de serrage.



ROUE AVANT

- Lever le tablier et incliner le mât vers l'arrière.
- Caler sous le pied de mât coté roue à changer.
- Incliner le mât vers l'avant pour lever la roue.
- Mettre en place un calage de sécurité sous le châssis, le plus près possible de la roue.
- Desserrer complètement les écrous de roue et les enlever.
- Dégager la roue par des mouvements de va-et-vient et la rouler sur le côté.
- Glisser la nouvelle roue sur le moyeu.
- Visser les écrous à la main, si nécessaire les graisser.
- Enlever le calage de sécurité et abaisser le chariot élévateur.
- Serrer les écrous de roue à l'aide d'une clé dynamométrique (≡ 2000H - ENTRETIEN PÉRIODIQUE - TOUTES LES 2000 HEURES DE SERVICE OU 4 ANS) pour le couple de serrage.



REEMPLACER

Batterie

⚠ IMPORTANT ⚠

La manipulation et l'entretien d'une batterie peuvent être dangereux, prendre les précautions suivantes:

- Porter des lunettes de protection.
- Manipuler la batterie à l'horizontale.
- Ne jamais fumer ou manipuler près d'une flamme.
- Travailler dans un local suffisamment aéré.

- En cas de projection d'électrolyte sur la peau ou dans les yeux, rincer abondamment à l'eau froide pendant 15 minutes et appeler un médecin.

- Ouvrir la trappe d'accès batterie 1.
- Dévisser la fixation 2 de la batterie.
- Débrancher la borne 3 (+) puis la borne 4 (-).
- Remplacer la batterie.



PURGER

Circuit d'alimentation combustible

Cette série d'opérations n'est à effectuer que dans les cas suivants:

- Un composant du circuit d'alimentation remplacé ou vidangé.
- Un réservoir vidangé.
- Une panne sèche.

S'assurer que le niveau du combustible est suffisant dans le réservoir et effectuer la purge dans l'ordre suivant:

PURGE DU FILTRE À COMBUSTIBLE

- Ouvrir le capot moteur (☞ 2 - DESCRIPTION: INSTRUMENTS DE CONTRÔLE ET DE COMMANDE).
- Desserrer la vis de purge 1.
- Mettre le contact électrique sur le chariot élévateur jusqu'à ce que le gazole s'écoule exempt d'air de la vis de purge.
- Resserrer la vis de purge pendant que le gazole s'écoule.

PURGE DE LA POMPE D'INJECTION

- Ouvrir le robinet de purge 2.
- Mettre le contact électrique sur le chariot élévateur jusqu'à ce que le gazole s'écoule exempt d'air de la vis de purge.
- Resserrer hermétiquement le robinet de purge pendant que le gazole s'écoule.

Le moteur est ainsi prêt à démarrer.

NOTA: Si le moteur fonctionne correctement pendant un court moment et s'arrête ou fonctionne irrégulièrement, vérifier les fuites éventuelles sur le circuit basse pression. Dans le doute, consulter votre concessionnaire.



RÉGLER

Phares avant

PRÉCONISATION DE RÉGLAGE

(suivant norme ECE-76/756 76/761 ECE20)

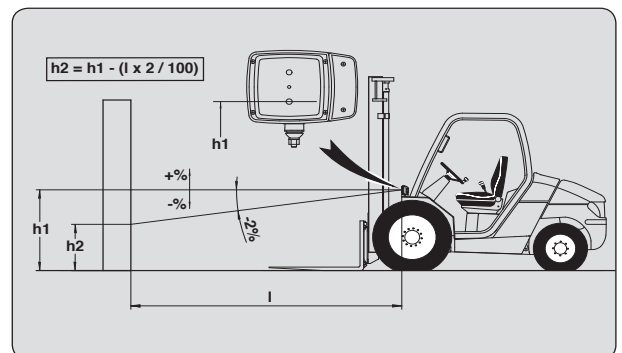
Ajustement de -2 % du faisceau de feu de croisement par rapport à l'axe horizontal du projecteur.

PROCÉDURE DE RÉGLAGE

- Placer le chariot élévateur en position transport et à vide perpendiculairement à un mur blanc sur un sol plat et horizontal.
- Contrôler la pression des pneumatiques (☞ 2 - DESCRIPTION: PNEUMATIQUES).
- Placer le sélecteur de marche au neutre.

CALCUL DE LA HAUTEUR DU FAISCEAU DE CROISEMENT (H2)

- h1 = Hauteur par rapport au sol du feu de croisement.
- h2 = Hauteur du faisceau réglé.
- l = Distance entre le feu de croisement et le mur blanc.





OPÉRATION OCCASIONNELLE

REMORQUER

Chariot élévateur

Si le chariot élévateur se trouve dans une pente, frein de stationnement serré, le caler afin qu'il ne descende pas.

⚠ IMPORTANT ⚠

Le remorquage du chariot élévateur doit s'effectuer à une vitesse très lente (inférieure à 5 km/h) et sur une distance la plus courte possible (inférieure à 100 m).

Utiliser une barre d'attelage rigide, le chariot élévateur étant désaccouplé de son système de freinage.

DÉVERROUILLAGE DE LA TRANSMISSION HYDROSTATIQUE

NOTA: Pour le remorquage du chariot élévateur, il est impératif de déverrouiller les limiteurs haute pression 1, sous peine de détériorer la transmission hydrostatique.

- Ouvrir le capot moteur (2 - DESCRIPTION: INSTRUMENTS DE CONTRÔLE ET DE COMMANDE).
- Desserrer les écrous 2 de deux tours maximum.

DÉVERROUILLAGE DES FREINS ROUES AVANT

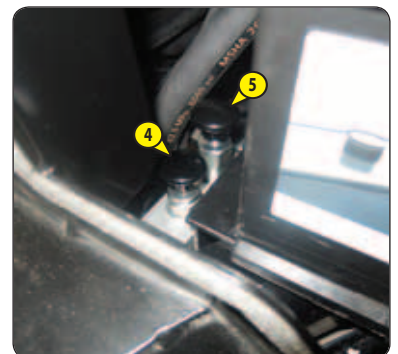
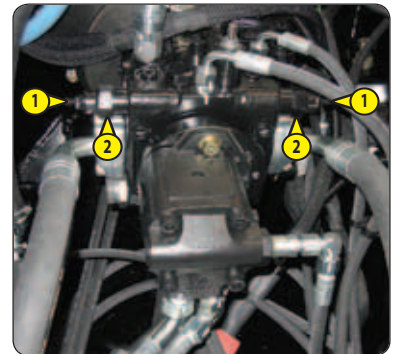
- Ouvrir la trappe d'accès batterie 3.
- Pousser sur le bouton 4.
- Pomper (minimum 20 fois) à l'aide du bouton 5 pour libérer les freins des roues avant.

REMORQUAGE DU CHARIOT ÉLÉVATEUR

- Allumer les feux de détresse (OPTION).
- Remorquer lentement et prudemment le chariot élévateur.

L'assistance hydraulique de la direction faisant défaut:

- Agir lentement et avec énergie sur le volant.
- Éviter les mouvements brusques et les à-coups.



APRÈS LE REMORQUAGE DU CHARIOT ÉLÉVATEUR

- Procéder en sens inverse pour le verrouillage des limiteurs haute pression.
- Tirer le bouton 4 pour réactiver le freinage.

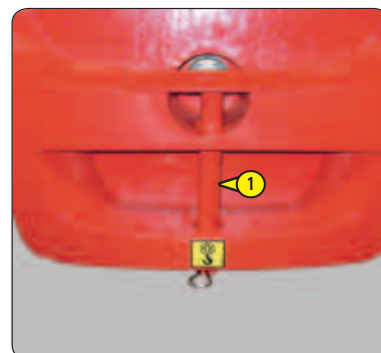
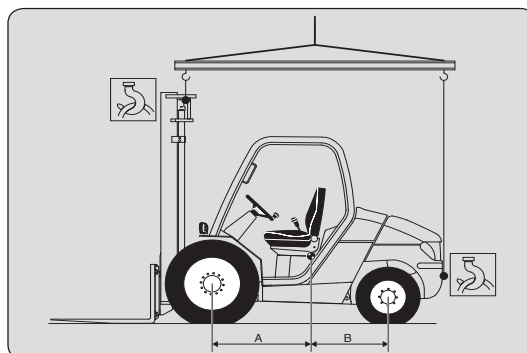
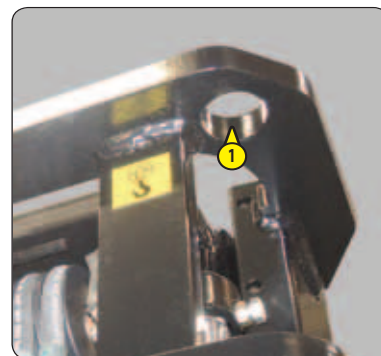
ÉLINGUER

Chariot élévateur

- Tenir compte de la position du centre de gravité du chariot élévateur pour le levage.

À = 993 mm B = 903 mm MC18-2
 À = 1013 mm B = 887 mm MC18-4

- Placer les crochets dans les points d'ancrage 1 prévus à cet effet.



TRANSPORTER

Chariot élévateur

⚠ IMPORTANT ⚠

Avant le chargement du chariot élévateur, vérifier la bonne application des instructions de sécurité liées au plateau de transport et s'assurer que le chauffeur du moyen de transport est informé des caractéristiques dimensionnelles et de la masse du chariot élévateur (☞ 2 - DESCRIPTION: CARACTÉRISTIQUES).

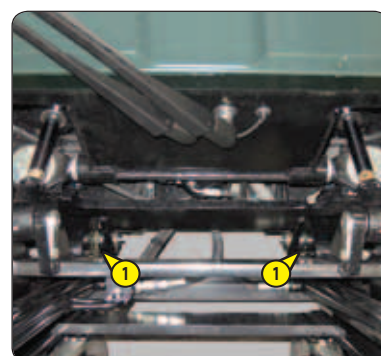
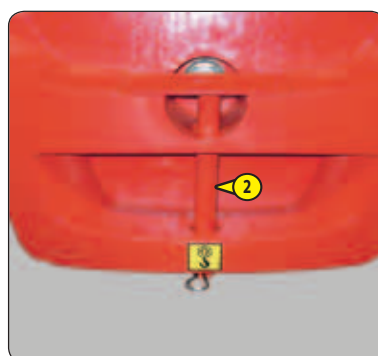
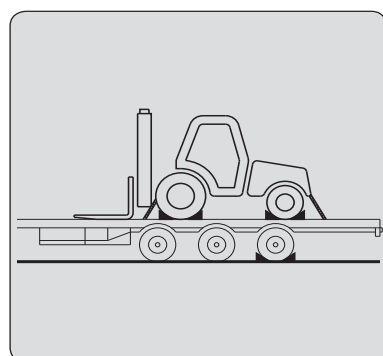
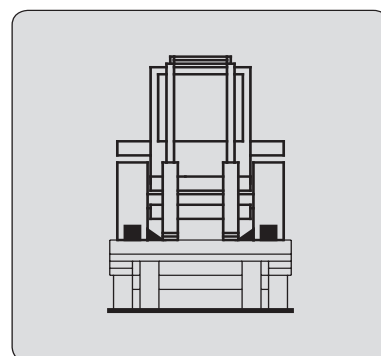
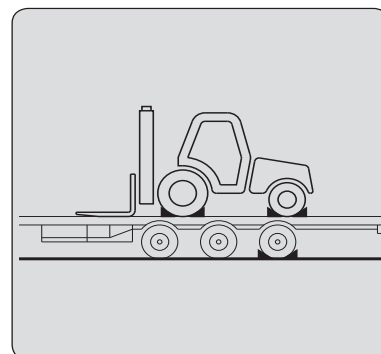
S'assurer que le plateau a des dimensions et une capacité de charge suffisante pour transporter le chariot élévateur. Vérifier également la pression de contact au sol admissible du plateau par rapport au chariot élévateur.

CHARGER LE CHARIOT ÉLEVATEUR

- Bloquer les roues du plateau de transport.
- Fixer les rampes de chargement au plateau de manière à obtenir un angle le plus faible possible pour monter le chariot élévateur.
- Charger le chariot élévateur bien parallèle sur le plateau.
- Arrêter le chariot élévateur (☞ 1 - INSTRUCTIONS ET CONSIGNES DE SÉCURITÉ: INSTRUCTIONS DE CONDUITE À VIDE ET EN CHARGE).

ARRIMER LE CHARIOT ÉLEVATEUR

- Fixer les cales au plateau à l'avant et à l'arrière de chaque pneumatique.
- Fixer également les cales au plateau sur le côté intérieur de chaque pneumatique.
- Arrimer le chariot élévateur sur le plateau de transport avec des cordages suffisamment résistants:
 - À l'avant, sur les points d'ancrage 1
 - À l'arrière, sur la broche d'élingage et d'arrimage 2.
- Mettre les cordages en tension.







4 - ACCESSOIRES ADAPTABLES EN OPTION SUR LA GAMME





4 - ACCESSOIRES ADAPTABLES EN OPTION SUR LA GAMME

<i>INTRODUCTION</i>	5
<i>CARACTÉRISTIQUES TECHNIQUES DES ACCESSOIRES</i>	6
<i>PROTECTION DES ACCESSOIRES</i>	7





INTRODUCTION

Votre chariot élévateur doit être associé à un équipement interchangeable. Ces équipements interchangeables sont appelés: ACCESSOIRES.

Une large gamme d'accessoires étudiée et parfaitement adaptée à votre chariot élévateur est disponible et garantie par MANITOU.

⚠ IMPORTANT ⚠

*Seuls les accessoires homologués par MANITOU sont utilisables sur ses chariots élévateurs
(voir: 4 ACCESSOIRES ADAPTABLES EN OPTION SUR LA GAMME: CARACTÉRISTIQUES TECHNIQUES DES ACCESSOIRES).
La responsabilité du constructeur sera dérogée en cas de modification ou d'adaptation d'accessoire effectuées à son insu.*

Les accessoires sont livrés avec un abaques de charge relatif à votre chariot élévateur. La notice d'instructions et l'abaque de charge devront être rangés aux endroits prévus à cet effet dans le chariot élévateur. Pour les accessoires standards, leur utilisation est régie par les instructions contenues dans cette notice.

⚠ IMPORTANT ⚠

*Les charges maximums sont définies par les capacités du chariot élévateur en tenant compte de la masse et du centre de gravité de l'accessoire.
Dans le cas où l'accessoire à une capacité inférieure à celle du chariot élévateur, ne jamais dépasser cette limite.*

Tous les accessoires avec charge suspendue (treuil, potence, potence à treuil, crochet, etc.) doivent OBLIGATOIREMENT être utilisés avec un chariot élévateur équipé d'une coupure des mouvements hydrauliques. Dans ce cas, la coupure des mouvements doit être en service et l'assiette transversale parfaitement horizontale.

Certaines utilisations particulières nécessitent l'adaptation d'accessoire non prévu dans les options tarifées. Des solutions existent, consulter votre concessionnaire.



CARACTÉRISTIQUES TECHNIQUES DES ACCESSOIRES

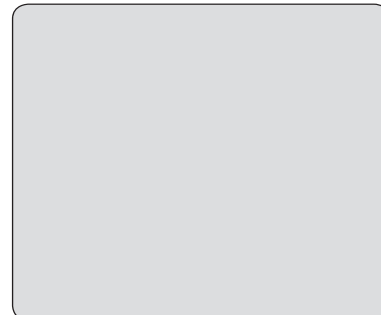
*: Mât Double Visibilité Totale (DVT)

** : Mât Double Levée Libre (DLL)

***: Mât Triple Levée Libre (TLL)

TABLIER NORMALISÉ À DÉPLACEMENT LATÉRAL

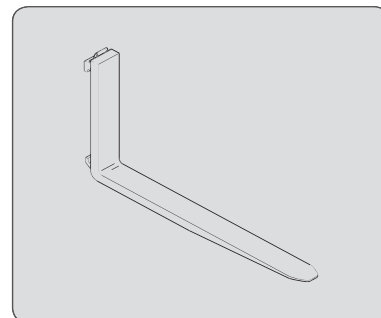
	TDL 25N / L1260
RÉFÉRENCE	229814
Capacité nominale	kg
Déplacement latéral	- mm
Largeur	mm
Masse	kg



FOURCHE NORMALISÉE

RÉFÉRENCE	306169	315873	315874
Section	100 x 35 x 1070 mm	100 x 35 x 1150 mm	100 x 35 x 1220 mm
Masse	kg	kg	kg

RÉFÉRENCE	52502484
Section	100 x 35 x 1520 mm
Masse	kg





PROTECTION DES ACCESSOIRES

PROTECTEUR DE FOURCHES

RÉFÉRENCE

227801



