



647177 NL (23/02/2017)

MSI 40 T S3 ST3B
MSI 50 T S3 ST3B

HANDLEIDING
(OORSPRONKELIJKE HANDLEIDING)

**BELANGRIJK**

Lees en begrijp deze handleiding voordat u deze heftruck gaat gebruiken.

Deze bevat alle nodige informatie over de besturing, de behandeling en de uitrusting van de heftruck, evenals belangrijke aanbevelingen die moeten worden opgevolgd.

U vindt ook in dit document voorzorgsmaatregelen bij het gebruik, informatie over onderhoud en de meest voorkomende servicewerkzaamheden, om het veilig gebruik en de betrouwbaarheid van de heftruck te handhaven.

ALS U DIT SYMBOOL ZIET WIL DAT ZEGGEN:



LET OP! WEES VOORZICHTIG! UW VEILIGHEID EN DE VEILIGHEID VAN ANDEREN EN VAN DE HEFTRUCK LOPEN GEVAAR.

- Deze handleiding is ontwikkeld op basis van de lijst van uitrustingen en technische specificaties bij ontwerp.
- Het uitrustingsniveau van de heftruck is afhankelijk van de gekozen opties en het land van verkoop.
- Afhankelijk van de opties en de verkoopdatum van de heftruck, zijn sommige uitrustingen/functies die in deze handleiding worden beschreven niet aanwezig op deze heftruck.
- De beschrijvingen en illustraties zijn niet bindend.
- MANITOU behoudt zich het recht voor haar modellen en uitrusting te wijzigen zonder daarvoor deze handleiding bij te werken.
- Het MANITOU-netwerk bestaat uitsluitend uit gekwalificeerde professionals die ter beschikking staan om al uw vragen te beantwoorden.
- Deze handleiding maakt integraal deel uit van de heftruck.
- Deze moet permanent worden bewaard op de toegewezen plaats zodat u deze gemakkelijk kunt vinden.
- In geval van doorverkoop van de heftruck, moet deze handleiding worden doorgegeven aan de nieuwe eigenaar.



EERSTE VAN UITGAVE	22/02/2013	
ACTUALISERING	19/05/2014	serie lancering
	03/06/2016	1-1 – 1-20 2-30 ; 2-31 ; 2-32 3-5 ; 3-8 ; 3-9 ; 3-26
	23/02/2017	2-8 ; 2-9 ; 2-12 ; 2-14 ; 2-31 ; 2-32 ; 2-33 3-32

MANITOU BF S.A Naamloze vennootschap met raad van bestuur.
 Maatschappelijke zetel: 430 rue de l'Aubinière - 44150 Ancenis - Frankrijk
 Kapitaal: € 39.548.949
 857 802 508 RCS Nantes.
 Tel : +33 (0)2 40 09 10 11
 www.manitou.com

Deze brochure wordt enkel verstrekt ter informatie. Alle reproductie, kopiëren, weergaven, zich toe-eigenen, overdracht, distributie of anderszins, in het geheel of gedeeltelijk, in welke vorm dan ook, is verboden. Schema's, tekeningen, aanzichten, commentaren, indicaties, evenals de organisatie van het document die worden weergegeven in dit document zijn het intellectuele eigendom van MANITOU BF. Elke overtreding van het voorgaande kan leiden tot civielrechtelijke en strafrechtelijke sancties. De logo's en de visuele identiteit van de onderneming zijn eigendom van Manitou en kunnen niet zonder uitdrukkelijke, formele toestemming worden gebruikt . Alle rechten voorbehouden.

1 - VEILIGHEIDSVOORSCHIFTEN

2 - BESCHRIJVING

3 - ONDERHOUD

4 - OPTIONELE TOEBEHOREN VOOR DEZE REEKS





1 - VEILIGHEIDS- VOORSCHIFTEN



REDUCE
04
-CHASSIS-

BEGELEIDING | 23 EENVOUDIGE RAADGEVINGEN

De groep Manitou wenst u te helpen om het stroomverbruik van machines te beperken om u te helpen uw carbonverbruik te beperken.



Kies een machine met een vermogen dat aangepast is aan uw behoeften.



Schakel uw motor uit nadat hij meer dan 3 minuten onbelast heeft gedraaid.



Het beste motorrendement wordt behaald op het maximale toerental.



Geef de voorkeur aan een regulatiesysteem & inversie van de ventilatie.



Geef de voorkeur aan «intelligente», elektrisch geregelde transmissie.



Gebruik de klimaatregeling met gesloten vensters en deuren.



Geef de voorkeur aan LED-koplampen.



Pas uw bandentype aan uw omgeving aan.



Controleer of uw banden de juiste bandenspanning hebben.



Controleer de regeling van de handrem.

Gebruik de onderdelen die aanbevolen zijn door de constructeur



Controleer de algemene toestand van uw aanhangwagen.



Houd rekening met de maximale belasting van uw aanhangwagen.



Uw accessoires moeten aangepast zijn aan uw machine.



Controleer de hydraulische regeling van uw accessoires.



Respecteer de onderhoudsintervallen.



Reinig de radiator, de luchtfilter etc... regelmatig.



Zorg voor een regelmatige smering.



Geef de voorkeur aan een concessiehouder die door de constructeur is erkend.



Gebruik originele onderdelen van de constructeur.



Bestudeer de onderhoudscontracten van de constructeur.



U kunt stages voor ecogedrag volgen.



Zorg ervoor dat u het verbruik en de emissiewaarden van de machines kent.



Bereken uw verbruik en emissies op reduce.manitou.com



INHOUDSOPGAVE

1 - VEILIGHEIDS-VOORSCHIFTEN

<u>INSTRUCTIES VOOR DE VERANTWOORDELIJKE VAN DE FIRMA</u>	6
HET WERKTERREIN	6
DE BEDIENER	6
DE HEFTRUCK	6
A - GESCHIKTHEID VAN DE HEFTRUCK TAV HET GEBRUIK	6
B - AANPASSING VAN DE HEFTRUCK AAN DE NORMALE OMGEVINGSVOORWAARDEN	6
C - WIJZIGING VAN DE HEFTRUCK	7
D - RIJDEN OP DE OPENBARE WEG IN FRANKRIJK	7
DE INSTRUCTIES	7
HET ONDERHOUD	7
<u>INSTRUCTIES VOOR DE BEDIENER</u>	8
INLEIDING	8
ALGEMENE INSTRUCTIES	8
A - HANDLEIDING	8
B - RIJTOESTEMMING IN FRANKRIJK	8
C - ONDERHOUD	8
D - WIJZIGING VAN DE HEFTRUCK	8
E - OPTILLEN VAN PERSONEN	8
INSTRUCTIES MET BETREKKING TOT HET RIJDEN ONBELAST EN MET EEN LADING	9
A - ALVORENS DE HEFTRUCK OP TE STARTEN	9
B - INRICHTING VAN DE BEDIENINGSPOST	9
C - OMGEVING	9
D - ZICHTBAARHEID	10
E - OPSTARTEN VAN DE HEFTRUCK	10
F - RIJDEN MET DE HEFTRUCK	11
G - STOPPEN VAN DE HEFTRUCK	12
H - RIJDEN MET DE HEFTRUCK OP DE OPENBARE WEG	12
INSTRUCTIES MET BETREKKING TOT HET HANTEREN VAN EEN LADING	13
A - KEUZE VAN HET TOEBEHOREN	13
B - GEWICHT VAN DE LAST EN ZWAARTEPUNT	13
C - OVERDWARSE STABILITEIT VAN DE HEFTRUCK	13
D - OPPAKKEN VAN EEN LADING OP DE GROND	14
E - OPPAKKEN EN NEERZETTEN VAN EEN HOGE LADING OP BANDEN	14
<u>ONDERHOUDSINSTRUCTIES VAN DE HEFTRUCK</u>	16
ALGEMENE INSTRUCTIES	16
ONDERHOUD	16
PEIL VAN DE SMEERMIDDELEN EN DE BRANDSTOF	16
HYDRAULIEK	16
ELEKTRICITEIT	16
SOLDERINGEN	17
WASSEN VAN DE HEFTRUCK	17
TRANSPORT VAN DE HEFTRUCK	17



<u>DE HEFTRUCK WORDT LANGE TIJD NIET GEBRUIKT</u>	18
INLEIDING	18
VOORBEREIDING VAN DE HEFTRUCK	18
BESCHERMING VAN DE VERBRANDINGSMOTOR	18
BESCHERMING VAN DE HEFTRUCK	18
DE HEFTRUCK WORDT OPNIEUW IN GEBRUIK GENOMEN	18
<u>DE HEFTRUCK VERWIJDEREN ALS AFVAL</u>	19
RECYCLING VAN MATERIALEN	19
METALEN	19
PLASTICS	19
RUBBER	19
GLAS	19
BESCHERMING VAN HET LEEFMILIEU	19
BESCHADIGDE OF VERSLETEN ONDERDELEN	19
GEBRUIKTE OLIE	19
OUDE ACCU'S EN BATTERIJEN	19



INSTRUCTIES VOOR DE VERANTWOORDELIJKE VAN DE FIRMA

HET WERKTERREIN

- Een goed beheer van het werkterrein vermindert het risico op ongelukken:
 - Terrein met zo weinig mogelijk oneffenheden en hindernissen,
 - Geen te sterke hellingen,
 - Gecontroleerde beweging van voetgangers, etc...

DE BEDIENER

- De heftruck mag uitsluitend en alleen door gekwalificeerd personeel worden gebruikt dat hiervoor toestemming heeft gekregen. Voornoemde toestemming moet schriftelijk gegeven worden door de bevoegde verantwoordelijke van het bedrijf waar de heftruck wordt gebruikt en de bediener moet deze toestemming altijd bij zich hebben.

⚠ BELANGRIJK ⚠

Volgens de ervaring kunnen er bepaalde contra-indicaties optreden wat betreft het gebruik van de heftruck. Deze vormen van afwijkend gebruik, waarvan de belangrijkste hieronder staan vermeld, zijn absoluut verboden.

- Een voorspelbaar afwijkend gedrag dat voortvloeit uit een normale onachtzaamheid maar dat niet voortvloeit uit de wil het materiaal opzettelijk onjuist te gebruiken.
 - De reflexen van een persoon in geval van storing, incident, defect enz... tijdens het gebruik van de heftruck.
 - Het gedrag dat voortvloeit uit de toepassing van het principe van de "weg van de minste weerstand" tijdens het uitvoeren van werkzaamheden.
- Bij bepaalde machines, het voorspelbare gedrag van bepaalde personen zoals leerlingen, pubers, gehandicapten, stagiaires die graag een heftruck zouden willen besturen en van bedieners die de heftruck willen gebruiken omdat zij een weddenschap of een wedstrijd zijn aangegaan of om zelf ervaring op te doen.
 - De verantwoordelijke van het materiaal moet met deze criteria rekening houden bij het inschatten van de rijvaardigheid en -geschiktheid van de personen.

DE HEFTRUCK

A - GESCHIKTHEID VAN DE HEFTRUCK TAV HET GEBRUIK

- MANITOU heeft zich ervan verzekerd dat de heftruck geschikt is voor gebruik bij normale omstandigheden zoals deze zijn beschreven in de handleiding met een **STATISCH** proefcoëfficiënt van **1,33** en een **DYNAMISCHE** proefcoëfficiënt van **1** zoals voorgeschreven in de geharmoniseerde norm **EN 1726-1** voor heftrucks met mast.
- Alvorens de heftruck in gebruik te nemen, moet de verantwoordelijke van het bedrijf controleren of de heftruck geschikt is voor de te verrichten werkzaamheden en bepaalde proeven uitvoeren (naar gelang de van kracht zijnde wetgeving).

B - AANPASSING VAN DE HEFTRUCK AAN DE NORMALE OMGEVINGSVOORWAARDEN

- Buiten de normale standaard uitrustingen die op de heftruck zijn gemonteerd, zijn er talrijke opties beschikbaar zoals: wegverlichting, remlichten, zwaailicht, achteruitrijlichten, claxon bij het achteruit rijden, werklucht voor, werklucht achter, enz.
- De bediener moet rekening houden met de gebruiksomstandigheden bij het instellen van de signalisatie en de verlichting van de heftruck. Raadpleeg uw dealer.
- Men moet rekening houden met de weersomstandigheden op de plaats van gebruik.
 - Bescherming tegen vorst (zie: 3 - ONDERHOUD: SMEERMIDDELEN EN BRANDSTOF).
 - Aanpassen van de smeermiddelen (neem contact op met uw dealer).
 - Filtreren van de verbrandingsmotor (zie: 3 - ONDERHOUD: FILTERELEMENTEN EN DRIJFRIEMEN).

⚠ BELANGRIJK ⚠

In de fabriek worden de smeermiddelen gevuld voor gebruik bij een matig klimaat, te weten: - 15°C tot + 35°C.

Wat betreft gebruik bij hogere of lagere temperaturen moet men alvorens de heftruck te starten, de smeermiddelen aftappen en opnieuw vullen met speciale smeermiddelen die overeenkomen met de omgevingstemperatuur. Hetzelfde geldt voor het koelmiddel.

- Als de heftruck wordt gebruikt op plaatsen waar geen brandblusmiddelen beschikbaar zijn, moet men een individuele brandblusser op de heftruck aanbrengen, raadpleeg uw dealer.

⚠ BELANGRIJK ⚠

De heftruck is ontworpen voor gebruik buiten bij normale weersomstandigheden en binnen in goed geventileerde ruimtes.

Het is verboden de heftruck te gebruiken op plaatsen waar brand- of ontploffingsgevaar bestaat (bijvoorbeeld raffinaderijen, brandstof- of gasopslagplaatsen, plaatsen waar ontvlambare producten worden opgeslagen.).

Voor het gebruik op dit soort plaatsen zijn er speciale uitrustingen beschikbaar (neem contact op met uw dealer).

- Onze heftrucks zijn conform de richtlijn 2004/108/EG inzake elektromagnetische compatibiliteit (EMC), en de overeenkomstige geharmoniseerde norm EN 12895. De goede werking ervan is niet meer gegarandeerd als ze in zones bewegen waar de elektromagnetische velden sterker zijn dan de door deze norm vastgelegde drempel (10 V/m).
- De richtlijn 2002/44/EG verplicht bedrijfsleiders om hun werknemers niet bloot te stellen aan overmatige trillingsdosissen. Er bestaat geen erkende meetcode die toelaat om de machines van de verschillende fabrikanten te vergelijken. De werkelijke ontvangen dosissen kunnen dan ook enkel in werkelijke omstandigheden worden gemeten, bij de gebruiker.



- Hieronder vindt u een aantal raadgevingen om deze trillingsdosissen tot een minimum te beperken:
 - De heftruck en het toebehoren kiezen die het best aan het geplande gebruik aangepast zijn.
 - De instelling van de zitting aan het gewicht van de bediener aanpassen (naar gelang heftruckmodel) en deze in goede staat houden, evenals de cabineophanging. Pomp de banden op volgens de aanbevelingen.
 - Zich ervan vergewissen dat de bedieners hun werksnelheid aan de staat van het terrein aanpassen.
 - In de mate van het mogelijke, de terreinen aanpassen om ze vlakker te maken, obstakels en schadelijke gaten in het wegdek weghalen.

C - WIJZIGING VAN DE HEFTRUCK

- Voor uw eigen veiligheid en die van anderen, is het u verboden de structuur en de instelling van de verschillende componenten van de heftruck zelf te wijzigen (hydraulische druk, tarreren van de begrenzers, toerental van de verbrandingsmotor, toevoeging van een extra uitrusting, toevoeging van tegengewicht, niet gehomologeerde en niet toegestane toebehoren, waarschuwingssystemen, enz...). In dit geval kan de aansprakelijkheid van de constructeur niet ingeroepen worden.

D - RIJDEN OP DE OPENBARE WEG IN FRANKRIJK

- Er wordt slechts één enkel conformiteitsattest afgeleverd. Dit attest moet goed worden bewaard.
- Het rijden op de openbare weg met niet-gehomologeerde heftrucks type "CE-tactor" is onderworpen aan de bepalingen van de wegcode voor speciale machines die worden gedefinieerd in artikel R311-1 van de wegcode, in de categorie B van de verordening betreffende uitrusting van 20 november 1969 die de toepasbare modaliteiten bepaalt voor speciale machines. De heftruck moet voorzien zijn van een exploitatienummerbord.

DE INSTRUCTIES

- De handleiding moet altijd in goede staat opgeborgen worden op de hiervoor voorziene plaats in de heftruck en in de taal die door de bediener wordt gebruikt.
- De handleiding moet vervangen worden, evenals de platen en stickers, indien zij niet goed leesbaar meer zijn of beschadigd zijn.

HET ONDERHOUD

- Het onderhoud en de reparaties die niet beschreven zijn in het deel 3 - ONDERHOUD, moeten uitgevoerd worden door gekwalificeerd personeel (zie uw dealer) en met inachtneming van de noodzakelijke veiligheidsvoorwaarden ter bescherming van de gezondheid van de bediener en derden.

⚠ BELANGRIJK ⚠

Het is nodig de heftruck periodiek aan controlebeurten te onderwerpen om ervoor te zorgen dat hij aan de voorschriften en normen blijft voldoen.

De frequentie van deze controlebeurten is bepaald in de wetgeving die van kracht is in het land waar de heftruck wordt gebruikt.

- Voorbeeld voor Frankrijk "De coördinator van de gebruiker moet een onderhoudsboekje instellen en bijhouden voor ieder apparaat (besluit 2 maart 2004) en een algemene controlebeurt ondergaan om de 6 maanden (besluit 1 maart 2004)".



INSTRUCTIES VOOR DE BEDIENER

INLEIDING

⚠ BELANGRIJK ⚠

Het gevaar voor een ongeluk tijdens het gebruik, het onderhoud of het repareren van de heftruck kan beperkt worden indien u de veiligheidsvoorschriften en de preventieve maatregelen die in deze handleiding staan beschreven, in acht neemt.

Het niet in acht nemen van de veiligheids- en gebruiksvoorschriften, van de instructies met betrekking tot de reparaties of het onderhoud van de heftruck kan ernstige ongevallen en zelfs dodelijke ongevallen met zich mee brengen.

Volg voor het minimaliseren of het vermijden van elk risico met een gehomologeerd MANITOU-toebehoren de instructies van de paragraaf: 4 - OPTIONELE TOEBEHOREN VOOR DEZE REEKS: INLEIDING.

- U mag uitsluitend en alleen de handelingen en manoeuvres beschreven in deze handleiding uitvoeren. De constructeur is niet in staat alle situaties die mogelijk gevaar kunnen opleveren, te voorzien. Dientengevolge moeten de voorschriften met betrekking tot de veiligheid vermeld in de handleiding en op de heftruck beschouwd worden als zijnde niet uitputtend.
- U moet te allen tijde, in uw hoedanigheid van bediener, de mogelijke risico's voor uzelf en voor de anderen of de heftruck, op verstandige wijze inschatten tijdens het gebruik van de heftruck.

ALGEMENE INSTRUCTIES

A - HANDLEIDING

- De handleiding aandachtig lezen.
- De handleiding moet altijd in goede staat opgeborgen worden op de hiervoor voorziene plaats in de heftruck.
- Onleesbaar geworden of beschadigde platen en stickers moet u onmiddellijk melden.

B - RIJTOESTEMMING IN FRANKRIJK

(of de van kracht zijnde wetgeving raadplegen wat betreft de andere landen)(zie voor andere landen de lokale wetgeving)

- De heftruck mag uitsluitend en alleen door gekwalificeerd personeel worden gebruikt dat hiervoor toestemming heeft gekregen. Voornoemde toestemming moet schriftelijk gegeven worden door de bevoegde verantwoordelijke van het bedrijf waar de heftruck wordt gebruikt en de bediener moet deze toestemming altijd bij zich hebben.
- De bediener heeft niet het recht iemand anders toestemming te geven om met de heftruck te rijden.

C - ONDERHOUD

- Als de bediener ziet dat de heftruck niet in goede staat van werking verkeert of niet (meer) beantwoordt aan de veiligheidsvoorschriften, moet hij zijn verantwoordelijke hiervan onmiddellijk op de hoogte stellen.
- De bediener mag niet zelf reparaties of af- of instellingen verrichten behalve indien hij hiervoor een opleiding heeft gevolgd. Hij moet zelf de heftruck schoon houden indien deze werkzaamheden aan hem zijn toevertrouwd.
- De bediener moet het dagelijkse onderhoud verrichten (zie: 3 - ONDERHOUD: A - DAGELIJKS OF OM DE 10 WERKUREN).
- De bediener moet controleren of de banden geschikt zijn voor de grond (zie contactvlak van de banden met de grond in het hoofdstuk: 2 - BESCHRIJVING: BANDEN). Er zijn op dit gebied verschillende opties beschikbaar, neem contact op met uw dealer.
 - Banden ZAND.
 - Banden LANDBOUWGROND.
 - Sneeuwbanden.

⚠ BELANGRIJK ⚠

De heftruck niet gebruiken als de banden onvoldoende opgepompt, beschadigd of te erg versleten zijn, dit zou gevaar kunnen opleveren voor uw veiligheid of die van anderen of schade aan de heftruck berokkenen.

Het monteren van met schuim gevulde banden is verboden en valt niet onder de garantie van de constructeur behoudens voorafgaande toestemming hiertoe.

D - WIJZIGING VAN DE HEFTRUCK

- Voor uw eigen veiligheid en die van anderen, is het u verboden de structuur en de instelling van de verschillende componenten van de heftruck zelf te wijzigen (hydraulische druk, tarreren van de begrenzers, toerental van de verbrandingsmotor, toevoeging van een extra uitrusting, toevoeging van tegengewicht, niet gehomologeerde en niet toegestane toebehoren, waarschuwingssystemen, enz...). In dit geval kan de aansprakelijkheid van de constructeur niet ingeroepen worden.

E - OPTILLEN VAN PERSONEN

- Het gebruik van werkuitrustingen en heftoestellen om personen op te tillen is:
 - Ofwel verboden
 - Ofwel bij uitzondering toegestaan en met inachtneming van bepaalde voorwaarden (zie van kracht zijnde regels in het land waar de heftruck gebruikt wordt).



INSTRUCTIES MET BETREKKING TOT HET RIJDEN ONBELAST EN MET EEN LADING

A - ALVORENS DE HEFTRUCK OP TE STARTEN

- Het dagelijkse onderhoud uitvoeren (zie: 3 - ONDERHOUD: A - DAGELIJKS OF OM DE 10 WERKUREN).
- Controleer de netheid van de bestuurdersplaats, en in het bijzonder de vloer en het vloertapijt. Zorg dat geen enkel beweegbaar object het besturen van de heftruck hindert.
- Controleren of de lichten, knipperlichten en ruitenwissers naar behoren werken en schoon zijn.
- Controleren of de achteruitkijkspiegels naar behoren werken, schoon zijn en goed zijn ingesteld.
- Controleren of de claxon werkt.

B - INRICHTING VAN DE BEDIENINGSPOST

⚠ BELANGRIJK ⚠

U mag nooit en te nimmer de stoel verstellen of instellen als de heftruck in beweging is.

- Ongeacht de ervaring die de bediener al heeft opgedaan, moet hij, alvorens de heftruck in gebruik te nemen, zich vertrouwd maken met de plaats en het gebruik van alle controle-instrumenten en bedieningsorganen.
- Hij moet kleding dragen die geschikt is voor het besturen van een heftruck, hij moet vermijden los zittende kleren aan te trekken.
- Hij moet de beschermingsinrichtingen monteren die overeenkomen met de te verrichten werkzaamheden.
- Een te lange blootstelling aan een hoog geluidsniveau kan gehoorstoornissen veroorzaken. Ter bescherming tegen hinderlijk geluid is het aangeraden oorbeschermers te dragen.
- Altijd met het gezicht naar de heftruck toe in of uit de bestuurderscabine klimmen met behulp van de hiervoor voorziene handvaten. Nooit van de heftruck afspringen.
- Altijd oplettend blijven tijdens het gebruik van de heftruck, niet de radio aanzetten of naar muziek luisteren met een kop- of oortelefoon.
- Nooit de heftruck besturen met natte handen of schoenen of met handen of schoenen besmeurd met vet.
- Voor een beter comfort, de stoel instellen op uw postuur en tijdens het rijden een goede houding aannemen.
- De bediener moet altijd een normale, goede houding aannemen bij het rijden: het is verboden armen of benen en in het algemeen ongeacht welk lichaamsdeel buiten de bestuurderscabine van de heftruck te steken.
- Het is verplicht de veiligheidsriem om te doen, de riem moet worden afgesteld op het postuur van de bestuurder.
- De bedieningsorganen mogen nooit en te nimmer gebruikt worden voor doeleinden waarvoor zij niet zijn ontworpen (bijvoorbeeld: op de heftruck klimmen of eraf stappen, kapstok enz...).
- In het geval de bedieningsorganen voorzien zijn van een inrichting voor geforceerde werking (blokkering van de hendel), is het verboden de bestuurderscabine te verlaten zonder deze bedieningsorganen in de normale stand terug te zetten.
- Het is verboden mensen mee te nemen op de heftruck of in de bestuurderscabine.

C - OMGEVING

- U moet de veiligheidsvoorschriften die ter plaatse van kracht zijn in acht nemen.
- Indien u de heftruck moet gebruiken op een slecht verlichte plaats of als u 's nachts met de heftruck gaat werken, moet u ervoor zorgen dat de heftruck voorzien is van werkverlichting.
- Let er tijdens het werken met de heftruck op dat niets of niemand in de weg van de heftruck en zijn lading staat.
- Geef niemand toestemming om in het werkbereik van de heftruck te komen of onder de lading door te gaan.
- Bij gebruik op een overdwarse helling moet men alvorens de mast op te tillen de voorschriften vermeld in de paragraaf: INSTRUCTIES MET BETREKKING TOT HET HANTEREN VAN EEN LADING: C - OVERDWARSE STABILITEIT VAN DE HEFTRUCK in acht nemen.
- Rijden op een overlangse helling:
 - Langzaam rijden en remmen.

- Verplaatsing onbelast: de vork of het toebehoren naar voren toe.



- Verplaatsing met een lading: de vork of het toebehoren naar achteren toe.



- Houd rekening houden met de afmetingen van de heftruck en zijn lading alvorens u in een smalle of lage doorgang te begeven.
- Begeef u nooit op een laadbrug alvorens de volgende punten te hebben gecontroleerd:
 - De laadbrug is naar behoren aangebracht en vergrendeld.
 - Het voertuig waarmee de laadbrug in verbinding staat (wagon, vrachtwagen enz.) kan zich niet verplaatsen.
 - De brug is geschikt voor het totale gewicht van de heftruck met eventuele lading.
 - De brug is geschikt voor de afmetingen van de heftruck.
- Begeef u nooit op een laadbrug, een beplanking of in een goederenlift zonder te hebben gecontroleerd of deze het gewicht van de heftruck met eventuele lading kunnen dragen, of ze geschikt zijn voor zijn afmetingen en of ze zich in goede staat bevinden.
- Wees voorzichtig in de buurt van laadkades, greppels, steigers, onvaste grond, mangaten.
- Controleer of de grond onder de wielen vast genoeg is alvorens de lading op te heffen.
- Controleer of de steiger, het laadplatform, de stapel of de grond het gewicht van de lading kan dragen.



- Ladingen nooit op oneffen grond opstapelen, omdat deze zouden kunnen omvallen.
- De lading of het toebehoren mag niet gedurende langere tijd net boven een structuur worden getild omdat de mast kan zakken. In dergelijke gevallen is er permanent toezicht vereist om de hoogte van de vork of het toebehoren zo nodig bij te stellen.
- In het geval men werkzaamheden moet verrichten in de buurt van bovengrondse elektrische kabels, dient u te controleren of de veiligheidsafstand in acht genomen is tussen de werkzone van de heftruck en de elektrische leiding.

⚠ BELANGRIJK ⚠

U moet contact opnemen met het plaatselijke elektriciteitskantoor.

U kunt geëlektrocuteerd of ernstig verwond worden indien u werkt met de heftruck of hem parkeert te dicht bij de elektrische kabels.

Bij harde wind geen werkzaamheden verrichten die de stabiliteit van de heftruck en de lading in gevaar zouden kunnen brengen, vooral als de lading veel wind vangt.

D - ZICHTBAARHEID

- De veiligheid van personen binnen het werkbereik van de heftruck, evenals die van de heftruck en de bediener, hangt mede af van het goed zicht dat de bediener, onder alle omstandigheden en te allen tijde, dient te hebben over de onmiddellijke omgeving van de heftruck.
- Het ontwerp van deze heftruck geeft de bediener een goede zichtbaarheid (rechtstreeks en onrechtstreeks via de achteruitkijkspiegels) over de onmiddellijke omgeving van de heftruck tijdens onbelast rijden, met mast in vervoerstand.
- Als de omvang van de lading het zicht vooraan belemmert moeten bijzondere maatregelen worden genomen:
 - Rij achteruit,
 - Richt de werkomgeving beter in,
 - Laat u bijstaan door een persoon die (buiten het werkbereik van de heftruck) aanwijzingen geeft. Zorg ervoor dat u deze persoon gedurende het hele manoeuvre goed kan zien,
 - Rijd in geen geval te lang achteruit.
- In het geval de zichtbaarheid op het traject ontoereikend blijkt te zijn, moet men zich laten helpen door iemand die (buiten het werkbereik van de heftruck) aanwijzingen geeft. Zorg ervoor dat u deze persoon gedurende het hele manoeuvre goed kan zien.
- Zie toe op een goede werking, afstelling en reiniging van de volgende onderdelen met het oog op het verbeteren van de zichtbaarheid: voorruit en ruiten, ruitenwissers en ruitenwassers, weg- en werkverlichting, achteruitkijkspiegels.

E - OPSTARTEN VAN DE HEFTRUCK

VEILIGHEIDSVOORSCHRIFTEN

⚠ BELANGRIJK ⚠

Men mag de heftruck alleen opstarten of ermee manoeuvreren als de bediener zit in de bestuurderscabine en als hij de veiligheidsriem heeft omgedaan en bijgesteld.

- Niet de heftruck trekken of duwen om hem op te starten. Deze handelingen zouden de overbrenging ernstig kunnen beschadigen. In het voorkomende geval moet men, als de heftruck op sleeptouw genomen moet worden, de versnelling in de vrije stand zetten (zie: 3 - ONDERHOUD: G - SPECIAAL ONDERHOUD).
- Indien men een extra accu gebruikt bij het opstarten, moet men een accu nemen die dezelfde karakteristieken heeft en de polariteit van de accu's in acht nemen bij het aansluiten. Eerst de positieve klemmen aansluiten en dan de negatieve klemmen.

⚠ BELANGRIJK ⚠

Als men de polariteit van de accu's niet in acht neemt kan dit ernstige beschadigingen berokkenen aan het elektrische circuit.

De elektrolyt in de accu's kan een ontplofbaar gas produceren. Geen vlammen en vonken maken in de nabijheid van de accu's.

Nooit een accu die wordt opgeladen uitschakelen.

INSTRUCTIES

- Controleren of de kap(pen) dicht en vergrendeld is (zijn).
- Wat betreft heftrucks met gas carburatie, de LPG tank openen.
- Zorg dat de rijrichtingschakelaar in de vrije stand staat.
- De contactsleutel draaien tot aan stand I om het elektrische contact en de voorverwarming aan te zetten.
- Controleer het brandstofpeil op de verklikker.
- De contactsleutel doordraaien tot het einde waarna de verbrandingsmotor moet starten. De contactsleutel loslaten en de verbrandingsmotor stationair laten draaien.
- De aanzetter niet langer dan 15 seconden activeren en de voorverwarming laten draaien tussen de verschillende startpogingen.
- Controleren of alle controlelampjes op het controle-instrumenten paneel uit zijn.
- Alle controle-instrumenten in de gaten houden als de verbrandingsmotor warm is en met regelmatige tussenpozen tijdens het werken zodat men snel eventuele storingen kan opsporen en verhelpen.
- Als een instrument niet de juiste indicatie geeft, moet men de verbrandingsmotor uitzetten en onmiddellijk de nodige maatregelen treffen.



F - RIJDEN MET DE HEFTRUCK

VEILIGHEIDSVOORSCHRIFTEN

⚠ BELANGRIJK ⚠

Wij vestigen de aandacht van de bestuurders op de risico's verbonden aan het gebruik van de heftruck en met name:

- Het gevaar dat men de macht over het stuur kan verliezen.

- De mogelijkheid dat de overlangse en frontale stabiliteit van de heftruck in gevaar kan komen.

De bediener moet te allen tijde de heftruck onder controle hebben en houden.

In het geval de heftruck kantelt, moet men niet proberen uit de cabine te klimmen.

IN DE CABINE VAST BLIJVEN ZITTEN (IN DE GORDEL) VORMT DE BESTE BESCHERMING.

- De regels op het vlak van verkeer van de onderneming of bij gebreke hieraan de verkeersregels in acht nemen.
- Geen handelingen uitvoeren die de capaciteiten van de heftruck of het toebehoren te boven gaan.
- Altijd rijden met de heftruck met de vork of het toebehoren in de vervoersstand, dat wil zeggen op 300 mm van de grond en met de schortplaat schuin naar achteren gezet.
- Alleen ladingen vervoeren die goed in evenwicht zijn en die naar behoren zijn vastgezet om iedere risico van loslaten en vallen van de lading te voorkomen.
- Controleren of de pallets, kisten enz... zich in goede staat bevinden en of ze geschikt zijn om de betreffende lading op te heffen.
- Zich vooraf vertrouwd maken met de zone waarin men moet gaan werken met de heftruck.
- Controleren of de bedrijfsremmen naar behoren werken.
- De verplaatsingssnelheid van de heftruck met lading mag niet hoger dan 12 km/uur zijn.
- Rustig rijden in de versnelling die overeenkomt met de plaatselijke gebruiksomstandigheden (aard van de grond, belasting van de heftruck).
- De hydraulische bediening van de mast niet gebruiken als de heftruck in beweging is.
- De heftruck alleen manoeuvreren met uitgetrokken mast in uitzonderlijke gevallen en dan met de uiterste voorzichtigheid, heel langzaam rijden en zachtjes remmen. Ervoor zorgen dat men een goed zicht heeft.
- Snelheid verminderen bij de bochten.
- Altijd en immer de snelheid onder controle houden.
- Langzaam rijden op vochtige, glibberige of onregelmatige grond.
- Geleidelijk remmen zonder schokken.
- De rijrichtingschakelaar van de heftruck soepel bedienen en alleen gebruiken als de heftruck stilstaat.
- Tijdens het rijden de voet niet op de rempedaal houden.
- Altijd in gedachten houden dat de hydrostatische stuurbekrachtiging heel gevoelig is, het stuur dan ook voorzichtig en zonder schokken draaien.
- De verbrandingsmotor nooit laten draaien als de bestuurder niet aanwezig is in de cabine.
- De bestuurderscabine niet verlaten met een opgetilde lading.
- Altijd in de rijrichting kijken en ervoor zorgen dat de zichtbaarheid op het traject altijd optimaal is.
- Vaak in de achteruitkijkspiegels kijken.
- Om obstakels heen rijden.
- Niet rijden langs de rand van een greppel of een steile helling.
- Het gelijktijdige gebruik van twee heftrucks om zware of grote vrachten te hanteren is gevaarlijk, hiervoor moeten bijzondere voorzorgsmaatregelen getroffen worden. Dit is alleen in uitzonderlijke gevallen toegestaan en na alle risico's naar behoren ingeschat te hebben.
- De sleutelcontactsluiter is ook een noodstop in geval van storingen in de werking op heftrucks die niet van een vuistnoodstop zijn voorzien.

INSTRUCTIES

- Altijd rijden met de heftruck met de vork of het toebehoren in de vervoersstand, dat wil zeggen op 300 mm van de grond en met de schortplaat schuin naar achteren gezet.
- Wat betreft heftrucks met versnellingsbox, de gekozen versnelling instellen (zie: 2 - BESCHRIJVING: CONTROLE- EN BEDIENINGSORGANEN).
- De parkeerrem loszetten.
- Zet de rijrichtingschakelaar in de gewenste rijrichting en geef voorzichtig gas om de heftruck te verplaatsen.



G - STOPPEN VAN DE HEFTRUCK

VEILIGHEIDSVOORSCHRIFTEN

- Nooit de contactsleutel op de heftruck achterlaten als de bediener niet aanwezig is.
- Als de heftruck stilstaat of als de bediener de bestuurderscabine moet verlaten (zelfs maar voor even), moet men de vork of het toebehoren op de grond zetten, de parkeerrem aantrekken en tenslotte de rijrichtingschakelaar in de vrije stand zetten.
- Controleren of de heftruck niet staat op een plaats waar hij het verkeer zou kunnen hinderen en of hij niet staat op minder dan één meter van de rails van een spoor.
- Bij langdurig parkeren op de werkplaats, de heftruck beschermen tegen slechte weersomstandigheden en met name in geval van vorst (het peil van het antivriesmiddel controleren), alle deuren en overige toegangen (portieren, ruiten, kappen enz...) tot de heftruck vergrendelen.

INSTRUCTIES

- Parkeer de heftruck op een vlak stuk grond of op een helling van minder dan 15 %.
- Zet de rijrichtingschakelaar in de vrije stand.
- De parkeerrem aantrekken.
- Wat betreft heftrucks met versnellingsbox, de versnellingshendel in de vrije stand zetten.
- De vork of het toebehoren plat op de grond zetten.
- Indien men een toebehoren met grijper of tang gebruikt of een bak met hydraulische opening, dit toebehoren helemaal dicht zetten.
- Alvorens de heftruck te stoppen na intensieve werkzaamheden, de verbrandingsmotor enkele ogenblikken lang stationair laten draaien zodat de koelvloeistof en de olie de temperatuur van de verbrandingsmotor en de overbrenging iets kunnen laten dalen. Deze voorzorgsmaatregel niet vergeten uit te voeren bij regelmatige stilstanden of als de motor warm afslaat, zo niet zal de temperatuur van bepaalde onderdelen aanzienlijk kunnen oplopen doordat het koelsysteem niet meer werkt. Zij zouden hierdoor beschadigd kunnen raken.
- De verbrandingsmotor tot stilstand brengen met behulp van de contactsleutel.
- De contactsleutel uit het contact halen.
- De heftruck helemaal afsluiten (portieren, ruiten, kappen...).
- Wat betreft heftrucks met gas carburatie, sluit de LPG-tank. Wanneer de vorkheftruck gedurende langere tijd niet gebruikt hoeft te worden, moet u de motor vanzelf laten afslaan door de LPG-tank dicht te doen alvorens het contact te verbreken zodat alle brandstof in de toevoerleiding verwijderd wordt.

H - RIJDEN MET DE HEFTRUCK OP DE OPENBARE WEG

RIJDEN OP DE OPENBARE WEG IN FRANKRIJK

- Het rijden op de openbare weg met niet-gehomologeerde heftrucks type "CE-tactor" is onderworpen aan de bepalingen van de wegcode voor speciale machines die worden gedefinieerd in artikel R311-1 van de wegcode, in de categorie B van de verordening betreffende uitrusting van 20 november 1969 die de toepasbare modaliteiten bepaalt voor speciale machines. De heftruck moet voorzien zijn van een exploitatienummerbord.

VEILIGHEIDSVOORSCHRIFTEN

- De bestuurder die op de openbare weg rijdt, moet de voorschriften van de van kracht zijnde wetgeving in acht nemen.
- De heftruck moet voldoen aan de bepalingen van de van kracht zijnde wetgeving op het vlak van het verkeer. Optionele uitrustingen zijn beschikbaar, raadpleeg uw dealer.

INSTRUCTIES

- Nagaan of het zwaailicht op zijn plaats is aangebracht en zijn werking controleren.
- Controleren of de lichten, knipperlichten en ruitenwissers naar behoren werken en schoon zijn.
- De lichten van de heftruck uitzetten indien de heftruck hiervan is voorzien.
- Het toebehoren op ongeveer 300 mm van de grond zetten.



Nooit in de vrije stand rijden (rijrichtingschakelaar of versnellingspook in zijn vrij of de knop voor het uitschakelen van de overbrenging ingedrukt) zodat de motorrem in werking kan treden op de heftruck.

Indien men deze instructie niet in acht neemt, kan men de controle over de heftruck verliezen (besturing, remmen) en dit zou aanzienlijke mechanische schade met zich mee kunnen brengen.

RIJDEN MET DE HEFTRUCK MET HET TOEBEHOREN AAN DE VOORZIJDE

- U moet de in uw land van kracht zijnde wetgeving op het vlak van het rijden over de openbare weg met een toebehoren aan de voorzijde van de heftruck in acht nemen.
- Indien de wetgeving in uw land het toestaat te rijden met een toebehoren aan de voorzijde moet u op zijn minst:
 - Alle scherpe en/of gevaarlijke randen van het toebehoren beschermen en signaleren (zie: 4 - OPTIONELE TOEBEHOREN VOOR DEZE REEKES: BESCHERMING VAN DE TOEBEHOREN).
 - Het toebehoren moet onbelast zijn.
 - Controleren of het toebehoren niet het verlichtingsbereik van de voorlichten aan het oog onttrekt.
 - Controleren of de in uw land van kracht zijnde wetgeving geen andere verplichtingen oplegt.

Voor een vorkheftruck uitgerust met een sleepsysteem

LIJDEN MET DE HEFTRUCK MET EEN AANHANGER

- Wat betreft het gebruik van een aanhanger, moet u de in uw land van kracht zijnde wetgeving in acht nemen (maximale rijsnelheid, remmen, maximaal gewicht van de aanhanger enz...).
- Niet vergeten de elektrische uitrusting van de aanhanger aan te sluiten op die van de heftruck.
- De reminrichting van de aanhanger moet voldoen aan de van kracht zijnde wetgeving.
- In het geval u een aanhanger trekt met rembekrachtiging, moet de heftruck die de aanhanger trekt voorzien zijn van een reminrichting voor de aanhanger. In dit geval niet vergeten de rem uitrusting van de aanhanger aan te sluiten op die van de heftruck.
- De verticale kracht op de trekhaak mag niet hoger zijn dan het maximum dat door de constructeur is aangegeven (zie de plaat van de constructeur op de heftruck).
- Het toegestane totale rijdende gewicht mag niet hoger zijn dan het maximale gewicht dat door de constructeur is aangegeven (zie de plaat van de constructeur op de heftruck).

ZO NODIG CONTACT OPNEMEN MET UW DEALER.

INSTRUCTIES MET BETREKKING TOT HET HANTEREN VAN EEN LADING

A - KEUZE VAN HET TOEBEHOREN

- Alleen door MANITOU goedgekeurde toebehoren mogen worden gebruikt op haar heftrucks.
- Controleren of het toebehoren geschikt is voor de te verrichten werkzaamheden (zie: 4 - OPTIONELE TOEBEHOREN VOOR DEZE REEKS).
- Controleren of het toebehoren naar behoren is geïnstalleerd en vergrendeld op de schortplaat van de heftruck.
- Controleren of de toebehoren van de heftruck naar behoren werken.
- De grenswaarden mbt de belasting van de heftruck met het gebruikte toebehoren in acht nemen.
- De nominale capaciteit van het toebehoren niet overschrijden.
- Nooit een lading in stroppen opheffen zonder het hiervoor benodigde toebehoren. Optionele uitrustingen zijn beschikbaar, contact opnemen met uw dealer.

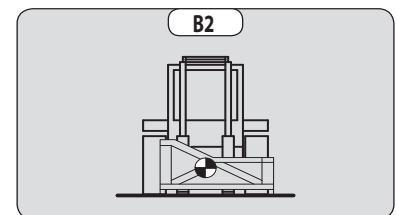
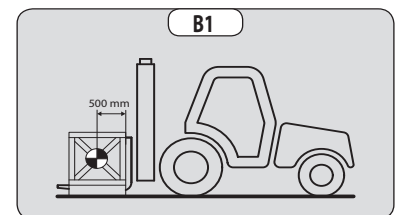
B - GEWICHT VAN DE LAST EN ZWAARTEPUNT

- Alvorens een lading op te tillen, kennis nemen van zijn gewicht en zwaartepunt.
- De grenswaarden met betrekking tot de belasting van de heftruck, gelden voor een lading waarvan de overlangse stand van het zwaartepunt zich op 500 of 600 mm van de hiel van de vork bevindt (afhankelijk van het model heftruck) (fig. B1). Raadpleeg uw dealer aangaande hogere zwaartepunten.
- Bij onregelmatige ladingen het zwaartepunt bepalen in de overdwarse richting alvorens de lading te hanteren (fig. B2) en hem plaatsen in de overlangse as van de heftruck.

⚠ BELANGRIJK ⚠

Het is verboden een lading te hanteren die de effectieve capaciteit vermeld in de grenswaarden van de heftruck te boven gaat.

Wat betreft ladingen met een verplaatsbaar zwaartepunt (vloestof bijvoorbeeld), moet men rekening houden met de variaties van het zwaartepunt om de te hanteren lading te bepalen en nog voorzichtiger te werk gaan om deze variaties zoveel mogelijk te beperken.



C - OVERDWARSE STABILITEIT VAN DE HEFTRUCK

De overdwarse stabiliteit is de overdwarse helling van het chassis ten opzichte van een horizontaal vlak.

Als men de lading optilt heeft dit invloed op de overdwarse stabiliteit van de heftruck. De overdwarse stabiliteit moet verzekerd zijn met de mast in de lage stand zoals volgt:

- De heftruck zodanig plaatsen dat het belletje in de waterpas zich tussen de twee streepjes bevindt (zie: 2 - BESCHRIJVING: CONTROLE- EN BEDIENINGSORGANEN).

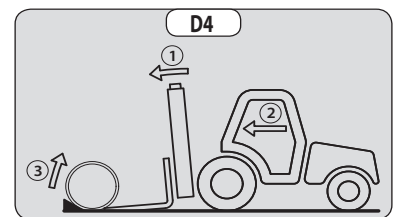
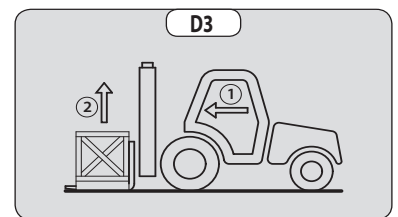
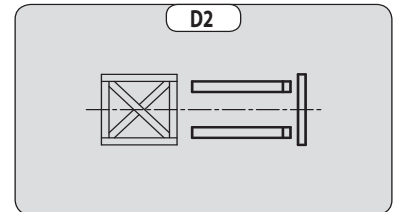
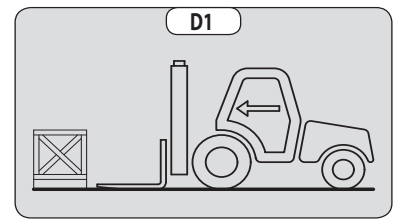
D - OPPAKKEN VAN EEN LADING OP DE GROND

- Met de heftruck loodrecht naar de lading toe rijden, de arm ingetrokken en de vork horizontaal (fig. D1).
- De vork in de juiste spreidstand zetten en centreren ten opzichte van de lading met het oog op de stabiliteit (fig. D2) (optionele uitrustingen zijn beschikbaar, raadpleeg uw dealer).
- Nooit een lading oppakken met één enkele vork.

⚠ BELANGRIJK ⚠

Wees voorzichtig, ledematen kunnen worden ingeklemd of verpletterd tijdens het handmatig instellen van de vork.

- Voorzichtig vooruit rijden met de heftruck (1) en de vork vlak voor de lading neerzetten (fig. D3). Zo nodig de mast (2) iets optillen als men de lading beetpakt.
- De lading in de vervoersstand zetten.
- De lading naar achteren hellen met het oog op de stabiliteit (verliezen van de lading bij het remmen of op helling).



LADING ZONDER PALLET

- De schortplaat (1) schuin naar voren toe zetten en voorzichtig naar voren gaan met de heftruck (2) totdat de vork onder de lading kan worden geschoven (fig. D4) (zo nodig de lading stutten).
- De heftruck (2) verder naar voren laten gaan terwijl men de schortplaat nu schuin naar achteren toe zet (3) (fig. D4) om de lading op de vork te kunnen plaatsen. De overlangse en overdwarse stabiliteit van de lading controleren.

E - OPPAKKEN EN NEERZETTEN VAN EEN HOGE LADING OP BANDEN

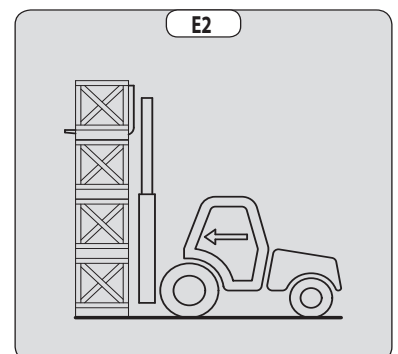
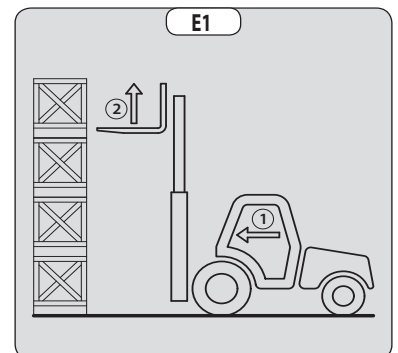
⚠ BELANGRIJK ⚠

U mag nooit en te nimmer de mast opheffen als de overdwarse stabiliteit van de heftruck niet verzekerd is (zie: INSTRUCTIES MET BETREKKING TOT HET HANTEREN VAN EEN LADING: C - OVERDWARSE STABILITEIT VAN DE HEFTRUCK).

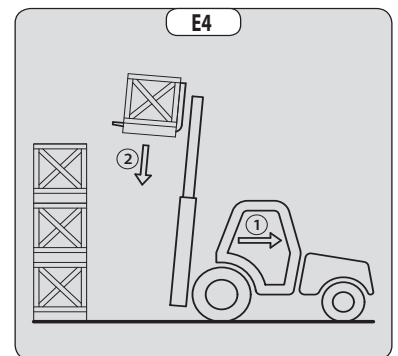
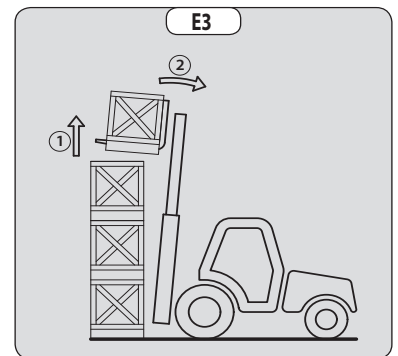
HERHALING: Controleren of de hierna volgende handelingen kunnen worden uitgevoerd met een goed zicht (zie: INSTRUCTIES MET BETREKKING TOT HET RIJDEN ONBELAST EN MET EEN LADING: D - ZICHTBAARHEID).

OPPAKKEN VAN EEN HOGE LADING OP BANDEN

- Controleren of de vork makkelijk onder de lading geschoven kan worden.
- De heftruck met de verticale mast (1) in de buurt brengen en de vorken ter hoogte van de lading (2) optillen (fig. E1).
- Al zacht en voorzichtig manoeuvrerend de vorken voor de lading tot de aanslag brengen (fig. E2). De parkeerrem aantrekken en de schakelaar van de richtingomkeerinrichting in de vrije stand zetten.

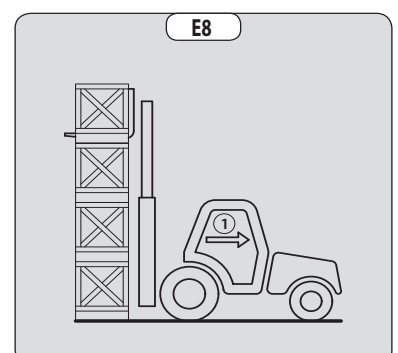
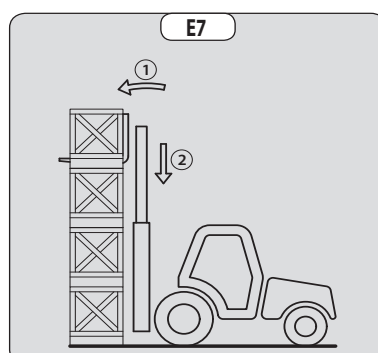
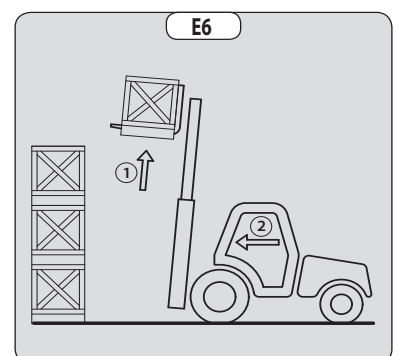
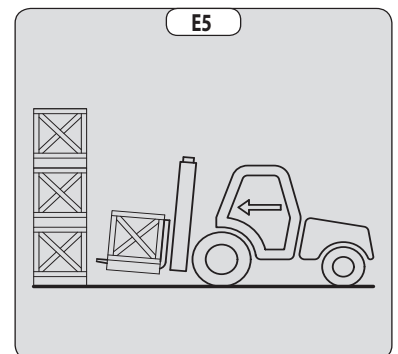


- De lading iets optillen (1) en de schortplaat (2) schuin naar achteren zetten om de lading te stabiliseren (fig. E3).
- De lading voldoende naar achteren laten hellen zodat hij goed stabiel is.
- De heftruck (1) al zacht en voorzichtig manoeuvrerend naar achteren rijden om de lading los te halen. De mast (2) naar beneden doen om de lading in transportstand te brengen (fig. E4).



NEERZETTEN VAN EEN HOGE LADING OP BANDEN

- De lading in de vervoersstand tot voor de stapel brengen (fig. E5).
- De mast (1) opheffen totdat de lading hoger is dan de stapel en de heftruck (2) al zacht en voorzichtig manoeuvrerend naar voren rijden (fig. E6) totdat de lading zich boven de stapel bevindt. De parkeerrem aantrekken en de schakelaar van de richtingomkeerinrichting in de vrije stand zetten.
- De lading horizontaal zetten door de mast schuin naar voren te zetten (1) en hem op de stapel zetten (2), hierbij controleren of de lading naar behoren gepositioneerd is (fig. E7).
- De heftruck (1) al zacht en voorzichtig manoeuvrerend naar achteren rijden om de vorken los te halen (fig. E8). Vervolgens de vorken in transportstand brengen.





ONDERHOUDSINSTRUCTIES VAN DE HEFTRUCK

ALGEMENE INSTRUCTIES

- Controleren of de ruimte naar behoren geventileerd is alvorens de heftruck op te starten.
- Kleding dragen die geschikt is voor de onderhoudswerkzaamheden aan de heftruck, geen sieraden en loszittende kleren dragen, het haar zonodig vastbinden en beschermen.
- De verbrandingsmotor stoppen voor iedere ingreep op de heftruck en de contactsleutel verwijderen.
- De handleiding aandachtig lezen.
- De nodige reparaties, zelfs van ondergeschikt belang, altijd onmiddellijk uitvoeren.
- Alle eventuele lekkages, zelfs de kleine, onmiddellijk verhelpen.
- Ervoor zorgen dat de verbruiksstoffen en de versleten onderdelen in alle veiligheid en op ecologische wijze afgevoerd worden.
- Wees voorzichtig voor brandwonden en projectiewonden (uitlaat, radiator, verbrandingsmotor enz...).

ONDERHOUD

- Het periodieke onderhoud uitvoeren (zie: 3 - ONDERHOUD) met het oog op de goede werking van de heftruck. Als het periodieke onderhoud niet naar behoren wordt uitgevoerd, kan er geen beroep worden gedaan op de contractuele garantie.

ONDERHOUDSBOEKJE

- De onderhoudswerkzaamheden uitgevoerd overeenkomstig de aanbevelingen in het deel: 3 - ONDERHOUD en de andere inspectie-, onderhouds-, reparatie- of aanpassingswerkzaamheden uitgevoerd aan de heftruck of toebehoren ervan moeten worden genoteerd in een onderhoudsboekje. Voor elke handeling worden de datum van de werkzaamheden, de namen van de personen of bedrijven die ze hebben uitgevoerd, de aard van de handeling en, indien van toepassing, de regelmaat ervan aangegeven. Indien onderdelen van de heftruck worden vervangen, worden de referenties van deze onderdelen aangegeven.

PEIL VAN DE SMEERMIDDELEN EN DE BRANDSTOF

- De aanbevolen smeermiddelen gebruiken (nooit en te nimmer gebruikte smeermiddelen gebruiken).
- De brandstoftank niet vullen als de verbrandingsmotor draait.
- De tank alleen helemaal voltanken met brandstof op de hiervoor voorziene speciale plaatsen.
- De brandstoftank niet tot aan het maximale peil vullen.
- Niet roken of in de buurt van de heftruck komen met een vlam als de brandstoftank open is of gevuld wordt.

HYDRAULIEK

- Het is verboden ingrepen op het hydraulische circuit van de hantering van de lading uit te voeren met uitzondering van de handelingen beschreven het deel: 3 - ONDERHOUD.
- Niet proberen de koppel- en aansluitstukken, de slangen of een hydraulisch onderdeel los te draaien als het systeem onder druk staat.



Het wijzigen van de afstelling en het demonteren van de STABILISEERKLEPPEN of de VEILIGHEIDSKLEPPEN die mogelijk op de vijzels van de heftruck zijn aangebracht is gevaarlijk.

De HYDRAULISCHE ACCU'ULATORS die mogelijk op uw heftruck aanwezig zijn, zijn apparaten die onder druk staan.

Het is gevaarlijk deze apparaten en hun leidingen te demonteren.

Deze handelingen mogen uitsluitend en alleen verricht worden door erkend personeel (raadpleeg uw dealer).

ELEKTRICITEIT

- Het relais van de aanzetter niet kortsluiten om de verbrandingsmotor te starten: Als de rijrichtingschakelaar niet in zijn neutrale stand staat en de parkeerrem niet is aangetrokken kan de heftruck vanzelf in beweging komen.
- Geen metalen onderdelen op de accu leggen.
- De accu uit- en losschakelen voordat men gaat werken aan het elektrische circuit.



SOLDERINGEN

- De accu losschakelen alvorens soldeerwerkzaamheden uit te voeren op de heftruck.
- Als men een elektrische soldering op de heftruck uit wil voeren, moet men de tang van de negatieve kabel van het lasapparaat rechtstreeks op het te lassen werkstuk leggen om te voorkomen dat de uiterst sterke stroom door de alternator gevoerd kan worden.
- Nooit las- of overige werkzaamheden die warmte ontwikkelen uitvoeren op een geassembleerde luchtband, warmte doet de druk oplopen en hierdoor zou de band kunnen ontploffen.
- Als de heftruck voorzien is van een elektronische bedieningsunit, moet men deze unit uitschakelen voordat men met de laswerkzaamheden begint, zoniet zou men onherstelbare schade kunnen berokkenen aan de elektronische componenten.

WASSEN VAN DE HEFTRUCK

- De heftruck in zijn geheel en op zijn minst de betreffende plek schoonmaken voor iedere ingreep.
- Niet vergeten alle portieren en overige toegangen (portieren, ruiten, kappen...) van de heftruck te sluiten en te vergrendelen.
- Tijdens het wassen, de beweeglijke verbindingen, de elektrische componenten en aansluitingen vermijden.
- Zonodig de heftruck beschermen zodat er geen water, damp of reinigingsproducten kunnen doordringen tot componenten die hierdoor beschadigd zouden kunnen raken, met name de elektrische componenten en aansluitingen en de inspuitspomp.
- Ervoor zorgen dat er geen sporen van brandstof, olie of vet op de heftruck achterblijven.

TRANSPORT VAN DE HEFTRUCK

⚠ BELANGRIJK ⚠

Het transport van de heftruck houdt reële risico's in voor de bediener en het personeel dat tussenkomt.

- Slepen, hijsen, vervoeren van de heftruck (zie: 3 - ONDERHOUD: G - SPECIAAL ONDERHOUD).



DE HEFTRUCK WORDT LANGE TIJD NIET GEBRUIKT

INLEIDING

De hieronder gegeven aanbevelingen hebben ten doel beschadiging van de heftruck te voorkomen als hij lange tijd niet wordt gebruikt.

⚠ BELANGRIJK ⚠

De procedures die nodig zijn om de heftruck voor te bereiden voor een langdurige stilstand en om deze daarna opnieuw in gebruik te nemen, moeten door uw dealer worden uitgevoerd. Deze periode van stilstand mag niet langer zijn dan 12 maanden.

VOORBEREIDING VAN DE HEFTRUCK

- De heftruck in zijn geheel grondig schoonmaken.
- Alle eventuele lekkages van brandstof, olie, water of lucht controleren en repareren.
- Versleten of beschadigde onderdelen vervangen.
- De geleverde delen van de heftruck met helder koud water wassen en afdrogen.
- Daar waar nodig de verf bijwerken.
- De heftruck stoppen (zie: INSTRUCTIES MET BETREKKING TOT HET RIJDEN ONBELAST EN MET EEN LADING).
- Controleren of de stangen van de vijzels van de mast allemaal ingetrokken zijn.
- De druk uit de hydraulische circuits laten ontsnappen.

BESCHERMING VAN DE VERBRANDINGSMOTOR

- De tank volgieten met brandstof (zie: 3 - ONDERHOUD: A - DAGELIJKS OF OM DE 10 WERKUREN).
- De koelvloeistof aftappen en vervangen (zie: 3 - ONDERHOUD: F - OM DE 2000 WERKUREN).
- De verbrandingsmotor enkele minuten stationair laten draaien en uitzetten.
- De olie en de oliefilter van de verbrandingsmotor vervangen (zie: 3 - ONDERHOUD: D - OM DE 500 WERKUREN).
- De verbrandingsmotor even laten draaien zodat de olie en de koelvloeistof door de leidingen kunnen lopen.
- De accu uitschakelen en verwijderen en opslaan op een veilige plaats beschermt tegen koude na hem helemaal te hebben opgeladen.
- De uitgang van de uitlaatpijp afsluiten met hermetische tape.
- De drijfriemen demonteren en ze opslaan op een veilige plaats.
- De spoel van de motorstilstand op de inspuitspomp losschakelen en de aansluiting zorgvuldig isoleren.

BESCHERMING VAN DE HEFTRUCK

- De heftruck op verticale stutten plaatsen zodat de banden niet in contact met de vloer zijn en de parkeerrem loszetten.
- De stangen van de vijzels die niet zijn ingetrokken tegen corrosie beschermen.
- De banden omwikkelen.

OPMERKING: In het geval de heftruck buiten wordt opgeslagen, moet men hem afdekken met een hermetisch dekzeil.

DE HEFTRUCK WORDT OPNIEUW IN GEBRUIK GENOMEN

- De hermetische tape van alle openingen verwijderen.
- De accu opnieuw monteren en aansluiten.
- De beschermingen van de stangen van de vijzels verwijderen.
- Het dagelijkse onderhoud uitvoeren (zie: 3 - ONDERHOUD: A - DAGELIJKS OF OM DE 10 WERKUREN).
- De parkeerrem aantrekken en de verticale stutten verwijderen.
- De brandstof aftappen en vervangen, de brandstoffilter vervangen (zie: 3 - ONDERHOUD: D - OM DE 500 WERKUREN).
- De drijfriemen opnieuw monteren en de spanning instellen (zie: 3 - ONDERHOUD: FILTERELEMENTEN EN DRIJFRIEMEN).
- De verbrandingsmotor laten draaien met behulp van de aanzetter zodat de druk van de motorolie kan worden opgebouwd.
- De spoel van de motorstilstand opnieuw monteren.
- De heftruck in zijn geheel smeren (zie: 3 - ONDERHOUD: ONDERHOUDSTABEL).

⚠ BELANGRIJK ⚠

Controleren of de ruimte naar behoren geventileerd is alvorens de heftruck op te starten.

- De heftruck opstarten met inachtneming van de instructies en veiligheidsvoorschriften (zie: INSTRUCTIES MET BETREKKING TOT HET RIJDEN ONBELAST EN MET EEN LADING).
- Alle hydraulische bewegingen met de mast uitvoeren, hierbij de nadruk leggen op de eindschakelaars van de vijzels.



DE HEFTRUCK VERWIJDEREN ALS AFVAL

MANITOU respecteert de bepalingen van Richtlijn 2000/53/EG betreffende het levenseinde van de heftruck. Deze heftruck heeft geen substanties en materialen die worden verboden door Richtlijn 2000/53/EG.

OPMERKING: Voor het verwijderen van de heftruck, raadpleeg uw dealer.

RECYCLING VAN MATERIALEN

METALEN

- Ze zijn 100 % terugwinbaar en recycleerbaar.

PLASTICS

- Plastic onderdelen zijn dusdanig gemarkeerd, in overeenstemming met de geldende regelgeving.
- Om de recycling te vergemakkelijken, is de waaier van verschillende materialen beperkt.
- De meerderheid van de kunststoffen bestaat uit kunststoffen van het type, dat gemakkelijk recyclebaar zijn door smelten, vermalen of granuleren.

RUBBER

- Banden en pakkingen kunnen worden vermalen om nuttig te zijn in de cementproductie of voor het verkrijgen van herbruikbaar granulaat.

GLAS

- Dit kan worden verwijderd en ingezameld om te worden verwerkt in de glasindustrie.

BESCHERMING VAN HET LEEFMILIEU

Door het uitbesteden van het onderhoud van uw heftruck aan het MANITOU-netwerk, wordt het gevaar van verontreiniging beperkt, en wordt bijgedragen aan de bescherming van het leefmilieu.

BESCHADIGDE OF VERSLETEN ONDERDELEN

- Laat geen onderdelen achter in de vrije natuur.
- MANITOU en haar netwerk onderschrijven de bescherming van het leefmilieu door middel van recycling.

GEBRUIKTE OLIE

- Het MANITOU-netwerk zorgt voor de inzameling en verwerking.
- Door de oude onderdelen aan hem toe te vertrouwen, wordt het risico op vervuiling beperkt.

OUDE ACCU'S EN BATTERIJEN

- Gooi de accu's en batterijen van de afstandsbediening niet weg, ze bevatten zware metalen die schadelijk zijn voor het milieu.
- Breng deze naar een MANITOU-netwerk of een ander erkend inzamelpunt.

OPMERKING: MANITOU produceert heftrucks met de beste prestaties en een minimale uitstoot van vervuilende stoffen.





2 - BESCHRIJVING





INHOUDSOPGAVE

2 - BESCHRIJVING

«EG»-VERKLARING VAN OVEREENSTEMMING		2-4
STICKERS EN PLATEN MET VEILIGHEIDSVORSCHRIFTEN		2-6
IDENTIFICATIE VAN DE HEFTRUCK		2-10
KARAKTERISTIEKEN	MSI 40 T S3 ST3B	2-12
KARAKTERISTIEKEN	MSI 50 T S3 ST3B	2-14
KARAKTERISTIEKEN MAST MET ROLLEN	MSI 40 T S3 ST3B	2-16
KARAKTERISTIEKEN MAST MET ROLLEN	MSI 50 T S3 ST3B	2-17
BANDEN VOOR		2-18
BANDEN ACHTER		2-19
AFMETINGEN EN LASTPLAAT	MSI 40 T S3 ST3B	2-20
AFMETINGEN EN LASTPLAAT	MSI 50 T S3 ST3B	2-21
CONTROLE- EN BEDIENINGSORGANEN		2-22
TREKSTANG EN TREKHAAK		2-38
BESCHRIJVING EN GEBRUIK VAN DE OPTIES		2-40

**«EG»-VERKLARING VAN OVEREENSTEMMING****1) DÉCLARATION «CE» DE CONFORMITÉ (originale)**
« EC » DECLARATION OF CONFORMITY (original)

2) La société, *The company* : **MANITOU BF**

3) Adresse, *Address* : **430, rue de l'Aubinière - BP 10249 - 44158 - ANCENIS CEDEX - FRANCE**

4) Dossier technique, *Technical file* : **MANITOU BF - 430, rue de l'Aubinière
BP 10249 - 44158 - ANCENIS CEDEX - FRANCE**

5) Constructeur de la machine décrite ci-après, *Manufacturer of the machine described below* :

**MSI 40 T S3 ST3B
MSI 50 T S3 ST3B**

6) Déclare que cette machine, *Declares that this machine* :

7) Est conforme aux directives suivantes et à leurs transpositions en droit national, *Complies with the following directives and their transpositions into national law* :

2006/42/CE

8) Pour les machines annexe IV , *For annex IV machines* :

9) Numéro d'attestation, *Certificate number* :

10) Organisme notifié, *Notified body* :

15) Normes harmonisées utilisées, *Harmonised standards used* :

16) Normes ou dispositions techniques utilisées, *Standards or technical provisions used* :

17) Fait à, *Done at* : **Ancenis**

18) Date, *Date* :

19) Nom du signataire, *Name of signatory* :

20) Fonction, *Function* :

21) Signature, *Signature* :



bg : 1) удостоверение за «CE» съответствие (оригинална), 2) Фирмата, 3) Адрес, 4) Техническо досие, 5) Фабрикант на описаната по-долу машина, 6) Обявява, че тази машина, 7) Отговаря на следните директиви и на тяхното съответствие национално право, 8) За машините към допълнение IV, 9)Номер на удостоверението, 10) Наименувана фирма, 15) хармонизирани стандарти използвани, 16) стандарти или технически правила, използвани, 17) Изработено в, 18) Дата, 19) Име на разписалия се, 20) Функция, 21) Функция.

cs : 1) ES prohlášení o shodě (původní), 2) Název společnosti, 3) Adresa, 4) Technická dokumentace, 5) Výrobce níže uvedeného stroje, 6) Prohlašuje, že tento stroj, 7) Je v souladu s následujícími směrnicemi a směrnicemi transponovanými do vnitrostátního práva, 8) Pro stroje v příloze IV, 9) Číslo certifikátu, 10) Notifikační orgán, 15) harmonizované normy použity, 16) Norem a technických pravidel používaných, 17) Místo vydání, 18) Datum vydání, 19) Jméno podepsaného, 20) Funkce, 21) Podpis.

da : 1) EF Overensstemmelseserklæring (original), 2) Firmaet, 3) Adresse, 4) tekniske dossier, 5) Konstruktor af nedenfor beskrevne maskine, 6) Erklærer, at denne maskine, 7) Overholder nedennævnte direktiver og disses gennemførelse til national ret, 8) For maskiner under bilag IV, 9) Certifikat nummer, 10) Bemyndigede organ, 15) harmoniserede standarder, der anvendes, 16) standarder eller tekniske regler, 17) Udfærdiget i, 18) Dato, 19) Underskrivers navn, 20) Funktion, 21) Underskrift.

de : 1) EG-Konformitätserklärung (original), 2) Die Firma, 3) Adresse, 4) Technischen Unterlagen, 5) Hersteller der nachfolgend beschriebenen Maschine, 6) Erklärt, dass diese Maschine, 7) den folgenden Richtlinien und deren Umsetzung in die nationale Gesetzgebung entspricht, 8) Für die Maschinen laut Anhang IV, 9) Bescheinigungsnummer, 10) Benannte Stelle, 15) angewandten harmonisierten Normen, 16) angewandten sonstigen technischen Normen und Spezifikationen, 17) Ausgestellt in, 18) Datum, 19) Name des Unterzeichners, 20) Funktion, 21) Unterschrift.

el : 1) Δήλωση συμμόρφωσης CE (πρωτότυπο), 2) Η εταιρεία, 3) Διεύθυνση, 4) τεχνικό φάκελο, 5) Κατασκευάστρια του εξής περιγραφόμενου μηχανήματος, 6) Δηλώνει ότι αυτό το μηχάνημα, 7) Είναι σύμφωνο με τις εξής οδηγίες και τις προσαρμογές τους στο εθνικό δίκαιο, 8) Για τα μηχανήματα παραρτήματος IV, 9) Αριθμός δήλωσης, 10) Κοινοποιημένος φορέας, 15) εναρμονισμένα πρότυπα που χρησιμοποιούνται, 16) Πρότυπα ή τεχνικούς κανόνες που χρησιμοποιούνται, 16) Είναι σύμφωνο με τα εξής πρότυπα και τεχνικές διατάξεις, 17) Έν, 18) Ημερομηνία, 19) Όνομα του υπογράφοντος, 20) Θέση, 21) Υπογραφή.

es : 1) Declaración DE de conformidad (original), 2) La sociedad, 3) Dirección, 4) expediente técnico, 5) Constructor de la máquina descrita a continuación, 6) Declara que esta máquina, 7) Está conforme a las siguientes directivas y a sus transposiciones en derecho nacional, 8) Para las máquinas anexo IV, 9) Número de certificación, 10) Organismo notificado, 15) normas armonizadas utilizadas, 16) Otras normas o especificaciones técnicas utilizadas, 17) Hecho en, 18) Fecha, 19) Nombre del signatario, 20) Función, 21) Firma.

et : 1) EÜ vastavuse deklaratsioon (algupärane), 2) Äriühing, 3) Aadress, 4) Tehniline dokumentatsioon, 5) Seadme tootja, 6) Kinnitab, et see toode, 7) On vastavuses järgmistele direktiivide ja nende riigisisese õigussüsteemi vastuvõetud õigusaktidega, 8) IV lisas loetletud seadmete puhul, 9) Tunnistuse number, 10) Sertifitseerimisasutus, 15) kasutatud ühtlustatud standardid, 16) Muud standardites või spetsifikatsioonides kasutatatakse, 17) Väljaandmise koht, 18) Väljaandmise aeg, 19) Allkirjastaja nimi, 20) Amet, 21) Allkiri.

fi : 1) EY-vaatimusten mukaisuusvakuutus (alkuperäiset), 2) Yritys, 3) Osoite, 4) teknisen eritelmän, 5) Jäljessä kuvaton koneen valmistaja, 6) Vakuuttaa, että tämä kone, 7) Täyttää seuraavien direktiivien sekä niitä vastaavien kansallisten säännösten vaatimukset, 8) Liitteen IV koneiden osalta, 9) Todistuksen numero, 10) Ilmoitettu laitos, 15) yhdenmukaistettuja standardeja käytetään, 16) muita standardeja tai eritelmiä, 17) Paikka, 18) Aika, 19) Allekirjoittajan nimi, 20) Toimi, 21) Allekirjoitus.

ga : 1) «CE» dearbhú comhréireachta (bunaidh), 2) An comhlacht, 3) Seoladh, 4) comhad teicniúil, 5) Déantóir an innill a thuaireáscítear thíos, 6) Dearbhaíonn sé go bhfuil an t-inneall, 7) Go gclóíonn sé le na teorachas seo a leanas agus a trasúimh isteach i ndlí náisiúnta, 8) Le haghaidh innill an agusín IV, 9) Uimhir teastais, 10) Comhlacht a chuireadh i bhfios, 15) caighdeáin comhchuíbhithe a úsáidtear, 16) caighdeáin eile nó sonraíochtaí teicniúla a úsáidtear, 17) Déanta ag, 18) Dáta, 19) Ainm an tsínitheora, 20) Feidhm, 21) Síniú.

hu : 1) CE megfelelő ségi nyilatkozat (eredeti), 2) A vállalat, 3) Cím, 4) műszaki dokumentáció, 5) Az alábbi gép gyártója, 6) Kijelenti, hogy a gép, 7) Megfelel az alábbi irányelveknek valamint azok honosított előírásainak, 8) A IV. melléklet gépeihez, 9) Bizonylati szám, 10) Értesített szervezet, 15) felhasznált harmonizált szabványok, 16) egyéb felhasznált műszaki szabványok és előírások hivatkozásai, 17) Kelt (hely), 18) Dátum, 19) Aláírás neve, 20) Funkció, 21) Aláírás.

is : 1) Samræmisvottorð ESB (upprunalega), 2) Fyrirtækið, 3) Aðsetur, 4) Tæknilegar skrá, 5) Smíður tækisins sem lýst er hér á eftir, 6) Staðfestir að tækið, 7) Samræmist eftirfarandi stöðlum og staðærslu þeirra með hlíðsjón af þjóðarrétti, 8) Fyrir tækin í aukakafli IV, 9) Staðfestingarnúmer, 10) Tilkynnt til, 15) samhæfða staðla sem notaðir, 16) önnur staðlar eða forskriftir notað, 17) Staður, 18) Dagsetning, 19) Nafn undirritaðs, 20) Staða, 21) Undirskrift.

it : 1) Dichiarazione CE di conformità (originale), 2) La società, 3) Indirizzo, 4) fascicolo tecnico, 5) Costruttore della macchina descritta di seguito, 6) Dichiaro che questa macchina, 7) È conforme alle direttive seguenti e alle relative trasposizioni nel diritto nazionale, 8) Per le macchine Allegato IV, 9) Numero di Attestazione, 10) Organismo notificato, 15) norme armonizzate applicate, 16) altre norme e specifiche tecniche applicate, 17) Stabilita a, 18) Data, 19) Nome del firmatario, 20) Funzione, 21) Firma.

lt : 1) CE atitikties deklaracija (originalas), 2) Bendrovė, 3) Adresas, 4) Techninė byla, 5) Žemiau nurodytas įrenginio gamintojas, 6) Pareiškia, kad šis įrenginys, 7) Atitinka toliau nurodytas direktyvas ir į nacionalinius teisės aktus perkeltas jų nuostatas, 8) IV priedas dėl mašinų, 9) Serifikato Nr, 10) Paskelbtoji įstaiga, 15) suderintus standartus naudojamus, 16) Kiti standartai ir techninės specifikacijos, 17) Pasirašyta, 18) Data, 19) Pasirašiusio asmens vardas ir pavardė, 20) Pareigos, 21) Parašas.

lv : 1) EK atbilstības deklarācija (oriģināls), 2) Uzņēmums, 3) Adrese, 4) tehniskās lietas, 5) Tālāk aprakstītās iekārtas ražotājs, 6) Apliecinā, ka šī iekārta, 7) Ir atbilstoša tālāk norādītajām direktīvām un to transpozīcijai nacionālajā likumdošanā, 8) Iekārtām IV pielikumā, 9) Apliecināš numurs, 10) Reģistrētā organizācija, 15) lietotajiem saskaņotajiem standartiem, 16) lietotajiem tehniskajiem standartiem un specifikācijām, 17) Sastādīts, 18) Datums, 19) Parakstītāja vārds, 20) Amats, 21) Paraksts.

mt : 1) Dikjarazzjoni ta' Konformità KE (originali), 2) Il-kumpanija, 3) Indirizz, 4) fajl tekniku, 5) Manifattriċi tal-magna deskritta hawn isfel, 6) Tiddikjara li din il-magna, 7) Hija konformi hija konformi mad-Direttivi segwenti u l-ligijiet li jimplementawhom fil-ligi nazzjonali, 8) Ghall-magni fl-Anness IV, 9) Numru taċ-certifikat, 10) Entità nnotifikata, 15) l-istandards armonizzati użati, 16) standards tekniċi u specifikazzjonijiet oħra użati, 17) Magħmul f, 18) Data, 19) Isem il-firmatarju, 20) Kariga, 21) Firma.

nl : 1) EG-verklaring van overeenstemming (oorspronkelijk), 2) Het bedrijf, 3) Adres, 4) technisch dossier, 5) Constructeur van de hierna genoemde machine, 6) Verklaart dat deze machine, 7) In overeenstemming is met de volgende richtlijnen en hun omzettingen in het nationale recht, 8) Voor machines van bijlage IV, 9) Goedkeuringsnummer, 10) Aangezegde instelling, 15) gehanteerde geharmoniseerde normen, 16) andere gehanteerde technische normen en specificaties, 17) Opgemaakt te, 18) Datum, 19) Naam van ondergetekende, 20) Functie, 21) Handtekening.

no : 1) CE-samsvarserklæring (original), 2) Selskapet, 3) Adresse, 4) tekniske arkiv, 5) Fabrikant av følgende maskin, 6) Erklærer at denne maskinen, 7) Oppfyller kravene i følgende direktiver, med nasjonale gjennomføringsbestemmelser, 8) For maskinene i tillegg IV, 9) Attestnummer, 10) Notifisert organ, 15) harmoniserte standarder som brukes, 16) Andre standarder og spesifikasjoner brukt, 17) Utstedt i, 18) Dato, 19) Underskriverens navn, 20) Stilling, 21) Underskrift.

pl : 1) Deklaracja zgodności CE (oryginalne), 2) Spółka, 3) Adres, 4) dokumentacji technicznej, 5) Wykonawca maszyny opisanej poniżej, 6) Oświadczka, że ta maszyna, 7) Jest zgodna z następującymi dyrektywami i odpowiadającymi przepisami prawa krajowego, 8) Dla maszyn załącznik IV, 9) Numer certyfikatu, 10) Jednostka certyfikująca, 15) zastosowanych norm zharmonizowanych, 16) innych zastosowanych norm technicznych i specyfikacji, 17) Sporządzono w, 18) Data, 19) Nazwisko podpisującego, 20) Stanowisko, 21) Podpis.

pt : 1) Declaração de conformidade CE (original), 2) A empresa, 3) Morada, 4) processo técnico, 5) Fabricante da máquina descrita abaixo, 6) Declara que esta máquina, 7) Está em conformidade às diretivas seguintes e às suas transposições para o direito nacional, 8) Para as máquinas no anexo IV, 9) Número de certificado, 10) Entidade notificada, 15) normas harmonizadas utilizadas, 16) outras normas e especificações técnicas utilizadas, 17) Elaborado em, 18) Data, 19) Nome do signatário, 20) Cargo, 21) Assinatura.

ro : 1) Declarație de conformitate CE (originală), 2) Societatea, 3) Adresa, 4) cărții tehnice, 5) Constructor al mașinii descrise mai jos, 6) Declară că prezenta mașină, 7) Este conformă cu directivele următoare și cu transpunerea lor în dreptul național, 8) Pentru mașinile din anexa IV, 9) Număr de atestare, 10) Organism notificat, 15) standarde armonizate utilizate, 16) alte standarde și specificații tehnice utilizate, 17) Întocmit la, 18) Data, 19) Numele persoanei care semnează, 20) Funcția, 21) Semnătura.

sk : 1) ES vyhlásenie o zhode (pôvodný), 2) Názov spoločnosti, 3) Adresa, 4) technickej dokumentácie, 5) Výrobca nižšie opísaného stroja, 6) Vyhlasuje, že tento stroj, 7) Je v súlade s nasledujúcimi smernicami a smernicami transponovanými do vnútroštátneho práva, 8) Pre stroje v prílohe IV, 9) Číslo certifikátu, 10) Notifikačný orgán, 15) použité harmonizované normy, 16) použité iné technické normy a predpisy, 17) Miesto vydania, 18) Dátum vydania, 19) Meno podpisujúceho, 20) Funkcia, 21) Podpis.

sl : 1) ES Izjava o ustreznosti (izvirna), 2) Družba, 3) Naslov, 4) tehnične dokumentacije, 5) Proizvajalac tukaj opisanega stroja, 6) Izjavlja, da je ta stroj, 7) Ustreza naslednjim direktivam in njihovi transpoziciji v državno pravo, 8) Za stroje priloga IV, 9) Številka potrdila, 10) Obvestilo organu, 15) uporabljene harmonizirane standarde, 16) druge uporabljene tehnične standarde in zahteve, 17) V, 18) Datum, 19) Ime podpisnika, 20) Funkcija, 21) Podpis.

sv : 1) CE-försäkran om överensstämmelse (original), 2) Företaget, 3) Adress, 4) tekniska dokumentationen, 5) Konstruktor av nedan beskrivna maskin, 6) Försäkrar att denna maskin, 7) Överensstämmer med nedanstående direktiv och införlivandet av dem i nationell rätt, 8) För maskinerna i bilaga IV, 9) Nummer för godkännande, 10) Organism som underrättats, 15) Harmoniserade standarder som använts, 16) andra tekniska standarder och specifikationer som använts, 17) Upprättat i, 18) Datum, 19) Namn på den som undertecknat, 20) Befattning, 21) Namnteckning.



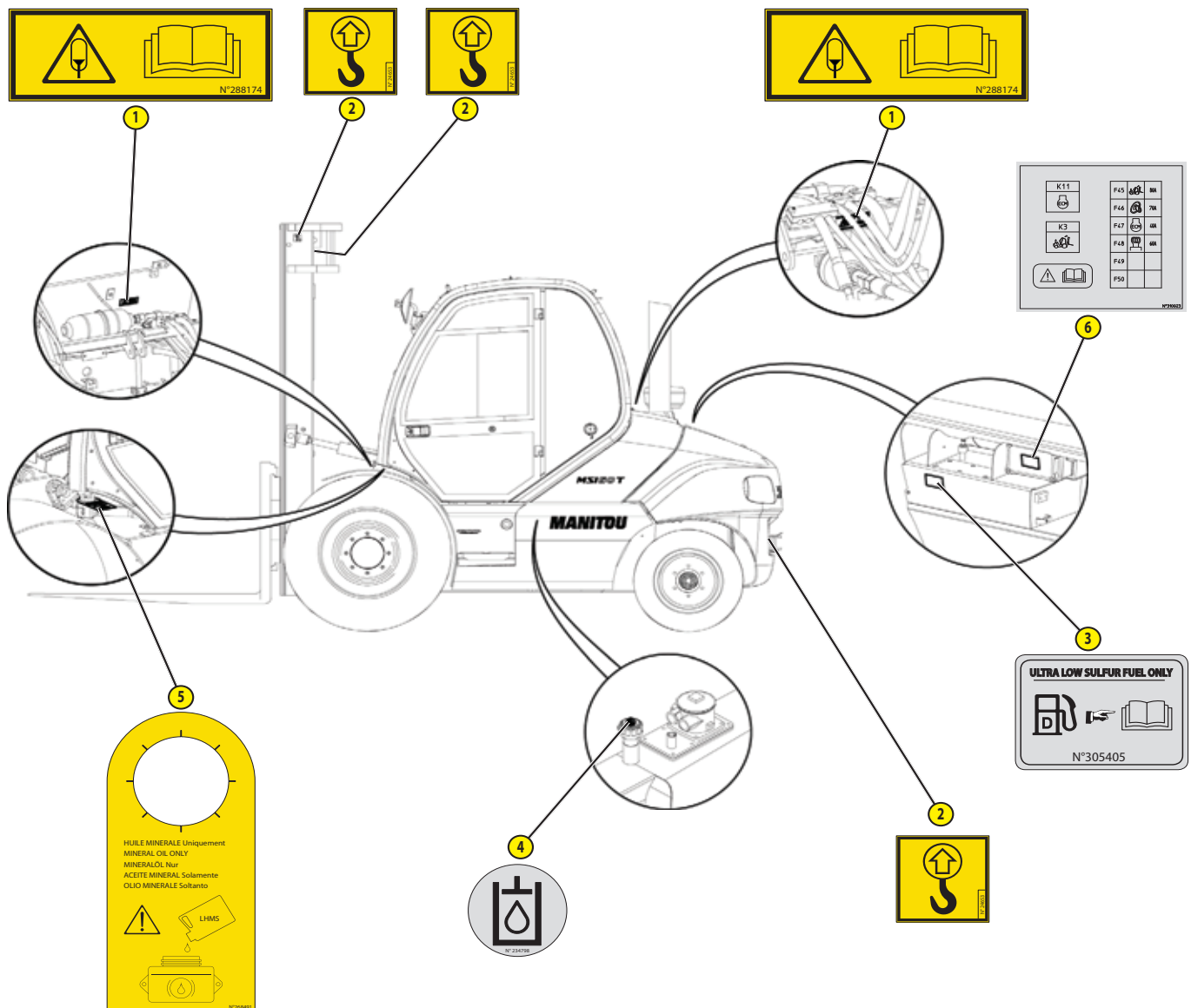
STICKERS EN PLATEN MET VEILIGHEIDSVOORSCHRIFTEN

⚠ BELANGRIJK ⚠

*Maak alle stickers en platen met veiligheidsvoorschriften schoon opdat deze goed leesbaar zouden zijn.
Vervang verplicht de stickers en platen met veiligheidsvoorschriften indien zij niet goed leesbaar of beschadigd zijn.
Controleer stickers en platen met veiligheidsvoorschriften na elke vervanging van onderdelen.*

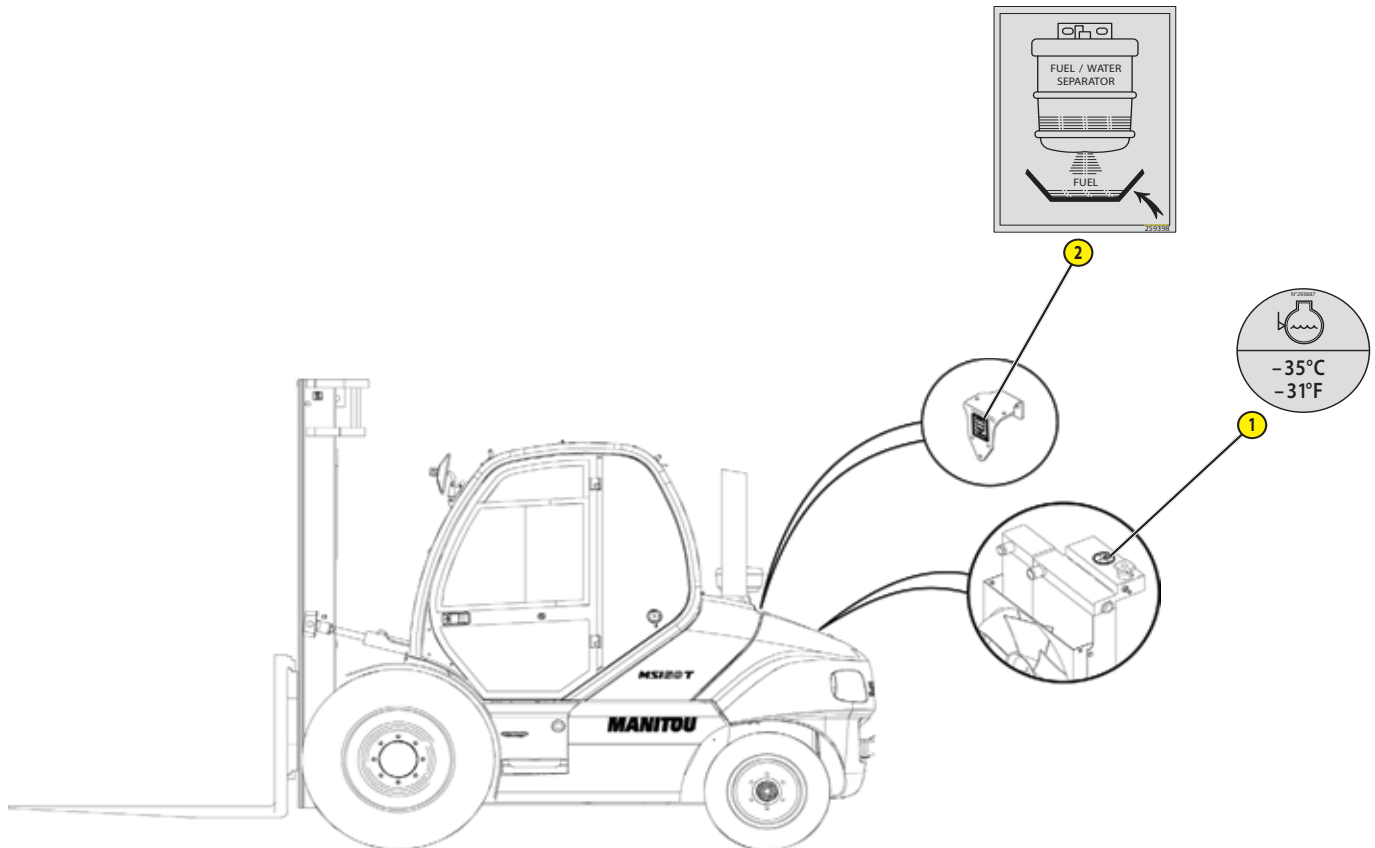
EXTERNE STICKERS EN PLATEN

MERKTEKEN	REFERENTIE	BESCHRIJVING
1	288174	- Instructies accu
2	24653	- Hijspunt
3	305405	- Gasolie
4	234798	- Hydraulische olie
5	268491	- Voorschriften olie remcircuit
6	310023	- Zekeringen en relais



STICKERS EN PLATEN ONDER DE MOTORKAP

MERKTEKEN	REFERENTIE	BESCHRIJVING
1	293887	- Antivries
2	259398	- Afscheider water/diesel





STICKERS EN PLATEN IN DE CABINE

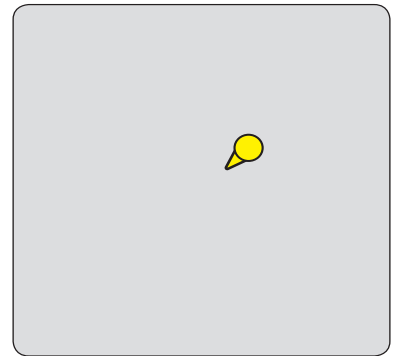
MERKTEKEN	REFERENTIE	BESCHRIJVING
1	253267	- Functie manipulator
2	195965	- Functie manipulator (volgens model)
3	195966	- Functie manipulator (volgens model)
4	195967	- Functie manipulator (volgens model)
5	195968	- Functie manipulator (volgens model)
6	Raadpleeg uw dealer	- Grenswaarden 4000kg (volgens model) *
6	Raadpleeg uw dealer	- Grenswaarden 5000kg (volgens model) *
7	Raadpleeg uw dealer	- Grenswaarden accessoire (volgens model) *
8	310021	- Zekeringen en relais
9	300681	- Veiligheidsvoorschriften
10	172385	- Slepen verboden
11	253767	- Functie manipulator joystick (optie)
12	Raadpleeg uw dealer	- Plaat fabrikant
13	239594	- Akoestisch vermogen 104dB
14	254212	- Vergrendeling/ontgrendeling cabine
15	234878	- Optillen cabine

* De grenswaarden vermeld in de handleiding is een standaard of blanco grenswaardentabel. Bij elke vorkheftruck geassocieerd met een toebehoren hoort een specifieke grenswaardentabel. Raadpleeg hierover uw dealer.



VOORAS - VERDEELBAK

- Type
- Serienummer
- Datum



CABINE

- Type
- Serienummer



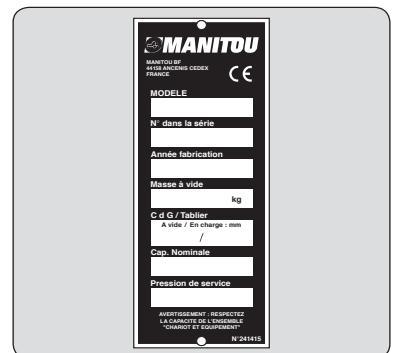
MAST MET ROLLEN

- Identificatienr. van de mast



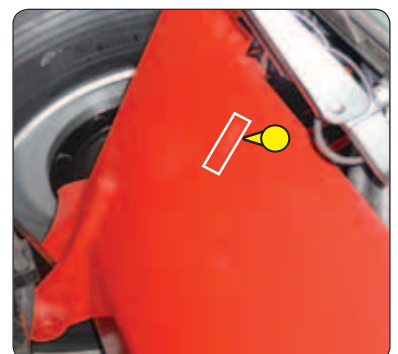
TYPEPLAATJE TOEBEHOREN

- Model
- Serienummer
- Bouwjaar



CHASSIS

- Serienummer heftruck





KARAKTERISTIEKEN MSI 40 T S3 ST3B

VERBRANDINGSMOTOR		
Type		PERKINS 854F 53632
Brandstof		Diesel
Aantal cilinders		4 in lijn
Opzuiging		Opgeladen
Inspuitsysteem		Rechtstreeks elektronische
Ontstekingsvolgorde		1.3.4.2
Cilinderinhoud	cm ³	3400
Boring en slag	mm	99 x 110
Compressieverhouding		17:1
Nominaal toerental belast	tr/min	2200
Stationair toerental onbelast	tr/min	850
Maximaal toerental onbelast	tr/min	3125
Vermogen ISO/TR 14396	cv - kW	75 - 55
Vermogen SAE J 1995	cv - kW	75 - 55
Maximaal koppel ISO/TR 14396	Nm	318 tot 1400 tr/min
Gravimetrische efficiency luchtfiltratie ISO 5011	%	99,9
Type koeling		Met water
Ventilator		Blazend

OVERBRENGING		
Hydrostatische pomp		REXROTH
- Type		A4VG56DA1D7/32R met variabele cilinderinhoud met automatische vermogensregelaar
- Rijrichtingschakelaar		Elektrohydraulica
- Aantal versnellingen vooruit		1
- Aantal versnellingen achteruit		1
- Hoofdpomp		
• Minimale/Maximale cilinderinhoud	cm ³ /t	0 - 56
• Maximaal debiet	l/mn	126
• Bedrijfsdruk	bar	410
- Overvoedingspomp		
• Cilinderinhoud	cm ³ /t	19,6
• Maximaal debiet	l/mn	47
• Overvoedingsdruk max. toerental	bar	27 (overbrenging in neutrale stand)
Motor hydrostatica wielen voor		REXROTH
- Type		A6VM107DA1/63W met variabele cilinderinhoud
- Minimale/Maximale cilinderinhoud	cm ³ /t	39,5 - 107
Voorwielreductiekast		DANA
Achteras		MANITOU
Aandrijfwielen		2 RM Permanent
- Besturing 2/4 aandrijfwielen		Niet
Banden voor		GOODYEAR
- Grootte		315/70 R22,5 154/150L RHS
- Druk	bar	9,3
Banden achter		MICHELIN
- Grootte		225/75 R15 XZM
- Druk	bar	6,5

ELEKTRISCH CIRCUIT		
Accu	STANDAARD	12 V - 110 Ah - 750 A EN
	OPTIE	12 V - 180 Ah - 1000 A EN
Alternator		12 V - 100 A
- Type		ISKRA AAK
Aanzetter		12 V - 3,2 kW
- Type		ISKRA AZE

REMSYSTEEM		
Bedrijfsrem		Hydraulische niet-bekrachtigde rem
- Type rem		Multischijf in oliebad
- Type bediening		Voetbediening op voorwielen
Handrem		Mechanisch
- Type rem		Multischijf in oliebad
- Type bediening		Handmatig



HYDRAULISCH SYSTEEM		
Hydraulische pomp		CASAPPA
- Type		Tandraderen met debietverdeler
- Cilinderinhoud	cm ³	44
- Debiet bij maximaal toerental onbelast	l/mn	137
- Debiet bij 1800 tr/mn	l/mn	79
Filtratie		
- Retour	µm	10
- Opzuiging	µm	100
Maximale bedrijfsdruk		
- Tweevoudige mast Volledig zicht	bar	230
- Drievoudige mast Vrije hefhoogte	bar	230
- Tweevoudige mast Vrije hefhoogte	bar	230
- Drievoudige mast zonder vrije hefhoogte	bar	-
- Circuit schuine stand voor/achter	bar	230/230
- Accessoirescircuit	bar	230
- Besturingssysteem	bar	165
- Hydraulische demper voor de belasting		
- Inhoud	L	1,5
- Druk	bar	150

HYDRAULISCHE BEWEGINGEN		
Hefbewegingen		
- Opheffen onbelast	m/s	0,6
- Opheffen belast	m/s	0,6
- Dalen onbelast	m/s	0,4
- Dalen belast	m/s	0,5

GELUID EN VIBRATIE		
Geluidsdrumniveau bestuurderscabine LpA (overeenkomstig norm NF EN 12053)	dB	81
Geluidsvermogensniveau gegarandeerd in LwA-omgeving (overeenkomstig richtlijn 2000/14/CE gewijzigd door richtlijn 2005/88/EG)	dB	104 gemeten / 105 gegarandeerd
Gemiddelde gewogen versnelling op het lichaam van de bestuurder (overeenkomstig norm NF EN 13059)	m/s ²	
De gemiddelde gewogen versnelling die op de handen/armen van de bestuurder wordt overgebracht (overeenkomstig norm ISO 5349-2)	m/s ²	< 2,5
Vibratie standaardzetel	m/s ²	lichte bediener / zware bediener

SPECIFICATIES EN GEWICHT		
Verplaatsingssnelheid van de heftruck in standaard uitvoering op horizontale grond (behalve bijzondere voorwaarden)		
- Voor onbelast	km/h	22
- Achter onbelast	km/h	22
Standaard mast		DVT
- Hefhoogte	mm	3700
- Vrije hefhoogte	mm	-
- Totale hoogte ingeschoven	mm	2775
- Totale hoogte uitgeschoven	mm	4677
Plateau		
- Klasse		FEM3A
- breedte	mm	1670
Gewicht van de vork (per tand)	kg	100
Nominale ladingscapaciteit	kg	4000
Nominale ladingscapaciteit met standaard mast	kg	4000
Effectieve lastcapaciteit op vorken met TDL	kg	4000
Afstand van het zwaartepunt van de lading tot de hiel van de vorken	mm	500
Gewicht heftruck zonder vorken en mast	kg	5535
Gewicht heftruck met standaard mast		
- Onbelast	kg	6980
- Met nominale belasting	kg	10980
Gewicht per as met standaard mast (vervoersstand)		
- Onbelast voor	kg	3210
- Onbelast achter	kg	3770
- Met nominale belasting voor	kg	9245
- Met nominale belasting achter	kg	1735
Trekkraft aan trekhaak		
- Onbelast (slip)	daN	2240
- Bij nominale belasting (steunen overbrenging)	daN	2910
Uittrekkraft met grijper (overeenkomstig norm ISO 8313)	daN	
Maximale helling (tot 1km/h)		
- Onbelast	%	29
- Met nominale belasting	%	24



KARAKTERISTIEKEN MSI 50 T S3 ST3B

VERBRANDINGSMOTOR		
Type		PERKINS 854F 53632
Brandstof		Diesel
Aantal cilinders		4 in lijn
Opzuiging		Opgeladen
Inspuitsysteem		Rechtstreeks elektronische
Ontstekingsvolgorde		1.3.4.2
Cilinderinhoud	cm ³	3400
Boring en slag	mm	99 x 110
Compressieverhouding		17:1
Nominaal toerental belast	tr/min	2200
Stationair toerental onbelast	tr/min	850
Maximaal toerental onbelast	tr/min	3125
Vermogen ISO/TR 14396	cv - kW	75 - 55
Vermogen SAE J 1995	cv - kW	75 - 55
Maximaal koppel ISO/TR 14396	Nm	318 tot 1400 tr/min
Gravimetrische efficiency luchtfiltratie ISO 5011	%	99,9
Type koeling		Met water
Ventilator		Blazend

OVERBRENGING		
Hydrostatische pomp		REXROTH
- Type		A4VG56DA1D7/32R met variabele cilinderinhoud met automatische vermogensregelaar
- Rijrichtingschakelaar		Elektrohydraulica
- Aantal versnellingen vooruit		1
- Aantal versnellingen achteruit		1
- Hoofdpomp		
• Minimale/Maximale cilinderinhoud	cm ³ /t	0 - 56
• Maximaal debiet	l/mn	126
• Bedrijfsdruk	bar	410
- Overvoedingspomp		
• Cilinderinhoud	cm ³ /t	19,6
• Maximaal debiet	l/mn	47
• Overvoedingsdruk max. toerental	bar	27 (overbrenging in neutrale stand)
Motor hydrostatica wielen voor		REXROTH
- Type		A6VM107DA1/63W met variabele cilinderinhoud
- Minimale/Maximale cilinderinhoud	cm ³ /t	39,5 - 107
Voorwielreductiekast		DANA
Achteras		MANITOU
Aandrijfwielen		2 RM Permanent
- Besturing 2/4 aandrijfwielen		Niet
Banden voor		GOODYEAR
- Grootte		315/70 R22,5 154/150L RHS
- Druk	bar	10,5
Banden achter		MICHELIN
- Grootte		225/75 R15 XZM
- Druk	bar	6,5

ELEKTRISCH CIRCUIT		
Accu	STANDAARD	12 V - 110 Ah - 750 A EN
	OPTIE	12 V - 180 Ah - 1000 A EN
Alternator		12 V - 100 A
- Type		ISKRA AAK
Aanzetter		12 V - 3,2 kW
- Type		ISKRA AZE

REMSYSTEEM	
Bedrijfsrem	Hydraulische niet-bekrachtigde rem
- Type rem	Multischijf in oliebad
- Type bediening	Voetbediening op voorwielen
Handrem	Mechanisch
- Type rem	Multischijf in oliebad
- Type bediening	Handmatig



HYDRAULISCH SYSTEEM		
Hydraulische pomp		CASAPPA
- Type		Tandraderen met debietverdeler
- Cilinderinhoud	cm ³	44
- Debiet bij maximaal toerental onbelast	l/mn	137
- Debiet bij 1800 tr/mn	l/mn	79
Filtratie		
- Retour	µm	10
- Opzuiging	µm	100
Maximale bedrijfsdruk		
- Tweevoudige mast Volledig zicht	bar	230
- Drievoudige mast Vrije hefhoogte	bar	230
- Tweevoudige mast Vrije hefhoogte	bar	230
- Drievoudige mast zonder vrije hefhoogte	bar	-
- Circuit schuine stand voor/achter	bar	230/230
- Accessoirescircuit	bar	230
- Besturingssysteem	bar	165
- Hydraulische demper voor de belasting		
- Inhoud	L	1,5
- Druk	bar	150

HYDRAULISCHE BEWEGINGEN		
Hefbewegingen		
- Opheffen onbelast	m/s	0,5
- Opheffen belast	m/s	0,5
- Dalen onbelast	m/s	0,4
- Dalen belast	m/s	0,4

GELUID EN VIBRATIE		
Geluidsdruk niveau bestuurderscabine LpA (overeenkomstig norm NF EN 12053)	dB	81
Geluidsvermogensniveau gegarandeerd in LwA-omgeving (overeenkomstig richtlijn 2000/14/CE gewijzigd door richtlijn 2005/88/EG)	dB	104 gemeten / 105 gegarandeerd
Gemiddelde gewogen versnelling op het lichaam van de bestuurder (overeenkomstig norm NF EN 13059)	m/s ²	
De gemiddelde gewogen versnelling die op de handen/armen van de bestuurder wordt overgebracht (overeenkomstig norm ISO 5349-2)	m/s ²	< 2,5
Vibratie standaardzetel	m/s ²	lichte bediener / zware bediener

SPECIFICATIES EN GEWICHT		
Verplaatsingssnelheid van de heftruck in standaard uitvoering op horizontale grond (behalve bijzondere voorwaarden)		
- Voor onbelast	km/h	22
- Achter onbelast	km/h	22
Standaard mast		DVT
- Hefhoogte	mm	3700
- Vrije hefhoogte	mm	-
- Totale hoogte ingeschoven	mm	2775
- Totale hoogte uitgeschoven	mm	4672
Plateau		
- Klasse		FEM4A
- breedte	mm	1670
Gewicht van de vork (per tand)	kg	128
Nominale ladingscapaciteit	kg	5000
Nominale ladingscapaciteit met standaard mast	kg	5000
Effectieve lastcapaciteit op vorken met TDL	kg	5000
Afstand van het zwaartepunt van de lading tot de hiel van de vorken	mm	600
Gewicht heftruck zonder vorken en mast	kg	6854
Gewicht heftruck met standaard mast		
- Onbelast	kg	8420
- Met nominale belasting	kg	13420
Gewicht per as met standaard mast (vervoersstand)		
- Onbelast voor	kg	3489
- Onbelast achter	kg	4931
- Met nominale belasting voor	kg	11467
- Met nominale belasting achter	kg	1953
Trekkraft aan trekhaak		
- Onbelast (slip)	daN	2440
- Bij nominale belasting (steunen overbrenging)	daN	3200
Uittrekkraft met grijper (overeenkomstig norm ISO 8313)	daN	
Maximale helling (tot 1km/h)		
- Onbelast	%	26
- Met nominale belasting	%	21

KARAKTERISTIEKEN MAST MET ROLLEN

MSI 40T S3 ST3B

TWEEVOUDIGE MAST MET VOLLEDIG ZICHT

MAST	HL	Z	Y	LL	H	H1	H2
3m00	3050	10°	12°	0	2425	3977	54
3m30	3350	10°	12°	0	2575	4277	54
3m50	3550	10°	12°	0	2675	4477	54
3m70	3750	10°	12°	0	2925	4677	54
4m00	4050	10°	12°	0	2925	4977	54
4m50	4550	10°	12°	0	3175	5477	54
5m00	5050	10°	12°	0	3425	5977	54

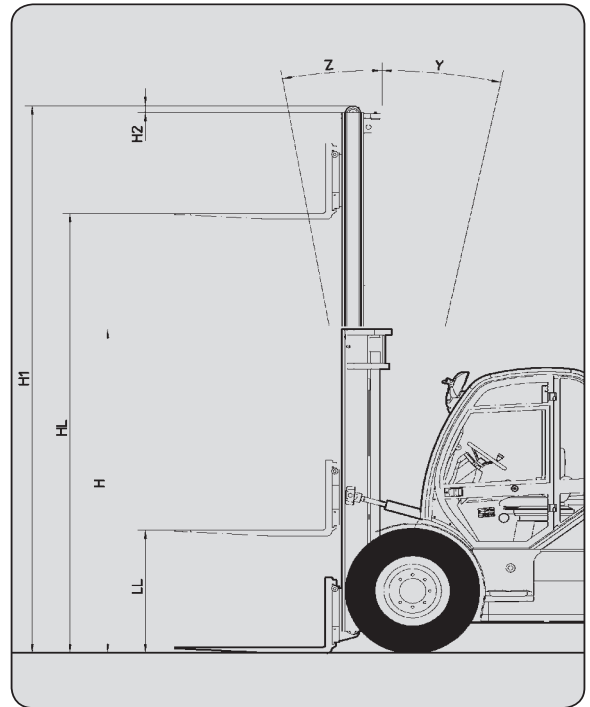
TWEEVOUDIGE MAST MET VOLLEDIGE VRIJE HEFHOOGTE

MAST	HL	Z	Y	LL	H	H1	H2
3m00	3050	10°	12°	1532	2450	3968	32
3m30	3350	10°	12°	1682	2600	4268	32
3m50	3550	10°	12°	1782	2700	4468	32
3m70	3750	10°	12°	1882	2800	4668	32
4m00	4050	10°	12°	2032	2950	4968	32

DRIEVOUDIGE MAST MET VOLLEDIGE VRIJE HEFHOOGTE

MAST	HL	Z	Y	LL	H	H1	H2
3m70	3750	10°	12°	1258	2175	4667	44
4m00	4050	10°	12°	1358	2275	4967	44
4m30	4350	10°	12°	1458	2375	5267	44
4m50	4550	10°	12°	1533	2450	5467	19
4m70	4750	10°	12°	1593	2510	5667	39
5m00	5050	10°	12°	1708	2625	5967	14
5m50	5550	10°	12°	1858	2775	6467	44
6m00	6050	10°	12°	2033	2950	6967	19

- HL: Hefhoogte in mm
- Z: Kanteling naar voren
- Y: Kanteling naar achteren
- LL: Vrije hoogte in mm
- H: Totale hoogte ingeschoven mast in mm
- H1: Totale hoogte uitgeschoven mast in mm
- H2: Uitsteken van het plateau in mm



KARAKTERISTIEKEN MAST MET ROLLEN

MSI 50T S3 ST3B

TWEEVOUDIGE MAST MET VOLLEDIG ZICHT

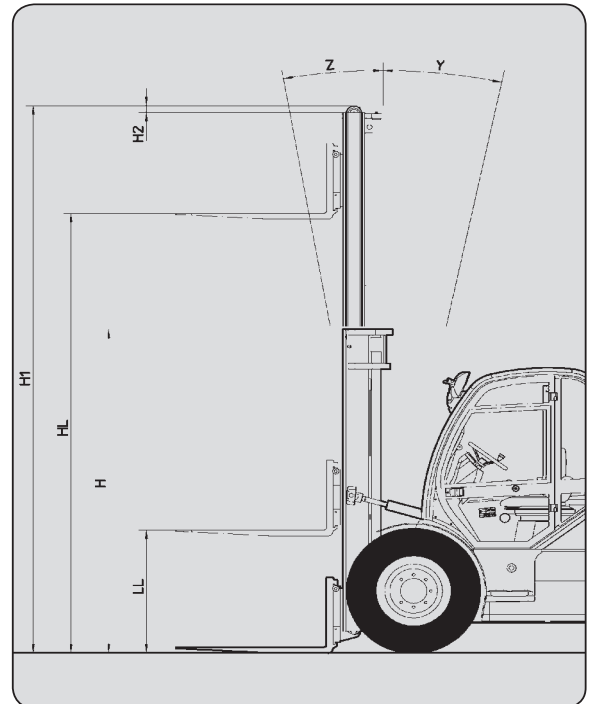
MAST	HL	Z	Y	LL	H	H1	H2
3m00	3060	10°	12°	0	2425	3972	44
3m30	3360	10°	12°	0	2575	4272	44
3m50	3560	10°	12°	0	2675	4472	44
3m70	3760	10°	12°	0	2775	4672	44
4m00	4060	10°	12°	0	2925	4972	44
4m50	4560	10°	12°	0	3175	5472	44
5m00	5060	10°	12°	0	3425	5972	44

TWEEVOUDIGE MAST MET VOLLEDIGE VRIJE HEFHOOGTE

MAST	HL	Z	Y	LL	H	H1	H2
3m00	3060	10°	12°	1541	2450	3969	32
3m30	3360	10°	12°	1691	2600	4269	32
3m50	3560	10°	12°	1791	2700	4469	32
3m70	3760	10°	12°	1891	2800	4669	32
4m00	4060	10°	12°	2041	2950	4969	32

DRIEVOUDIGE MAST MET VOLLEDIGE VRIJE HEFHOOGTE

MAST	HL	Z	Y	LL	H	H1	H2
3m70	3760	10°	12°	1263	2175	4672	44
4m00	4060	10°	12°	1363	2275	4972	44
4m30	4360	10°	12°	1463	2375	5272	44
4m50	4560	10°	12°	1538	2450	5472	19
4m70	4760	10°	12°	1598	2510	5672	39
5m00	5060	10°	12°	1713	2625	5972	14
5m50	5560	10°	12°	1863	2775	6472	44
6m00	6060	10°	12°	2038	2950	6972	19



- HL: Hefhoogte in mm
- Z: Kanteling naar voren
- Y: Kanteling naar achteren
- LL: Vrije hoogte in mm
- H: Totale hoogte ingeschoven mast in mm
- H1: Totale hoogte uitgeschoven mast in mm
- H2: Uitsteken van het plateau in mm



BANDEN VOOR

MSI 40 T S3 ST3B		DRUK (bar)	BELASTING PER BAND (kg)	
			VOOR ONBELAST	VOOR MET BELASTING
CONTINENTAL	12,5R20 16PR MPT80 TUBELESS	5	1600	4600
	10,00-20 CSE SC10	VOL		
GOODYEAR	315/70R22,5 RHS TUBELESS	9,3		
MICHELIN	445/65R19,5 XZY 165K TUBELESS	8,5		

MSI 50 T S3 ST3B		DRUK (bar)	BELASTING PER BAND (kg)	
			VOOR ONBELAST	VOOR MET BELASTING
CONTINENTAL	12,5R20 22PR MPT80 TUBELESS	7	1750	5750
	10,00-20 CSE SC10	VOL		
GOODYEAR	315/70R22,5 RHS TUBELESS	10,5		
MICHELIN	445/65R19,5 XZY 165K TUBELESS	9,2		

		DRUK (bar)	BELASTING (kg)	AANRAKINGSSPANNING MET DE GROND (kg/cm ²)		AANRAKINGSVLAK MET DE GROND (cm ²)	
				HARDE GROND	RULLE GROND	HARDE GROND	RULLE GROND
CONTINENTAL	12,5R20 16PR MPT80 TUBELESS	5	1600				
			4600				
	12,5R20 22PR MPT80 TUBELESS	7	1750	4,03	-	446	-
			5750	4,90	-	1165	-
	10,00-20 CSE SC10	VOL	1600	5,30	-	300	-
			1750	5,36	-	324	-
4600			7,64	-	602	-	
5750			9,12	-	630	-	
GOODYEAR	315/70R22,5 RHS TUBELESS	9,3	1600				
			4600				
		10,5	1750				
MICHELIN	445/65R19,5 XZY 165K TUBELESS	8,5	1600				
			4600				
		9,2	1750				
			5750				



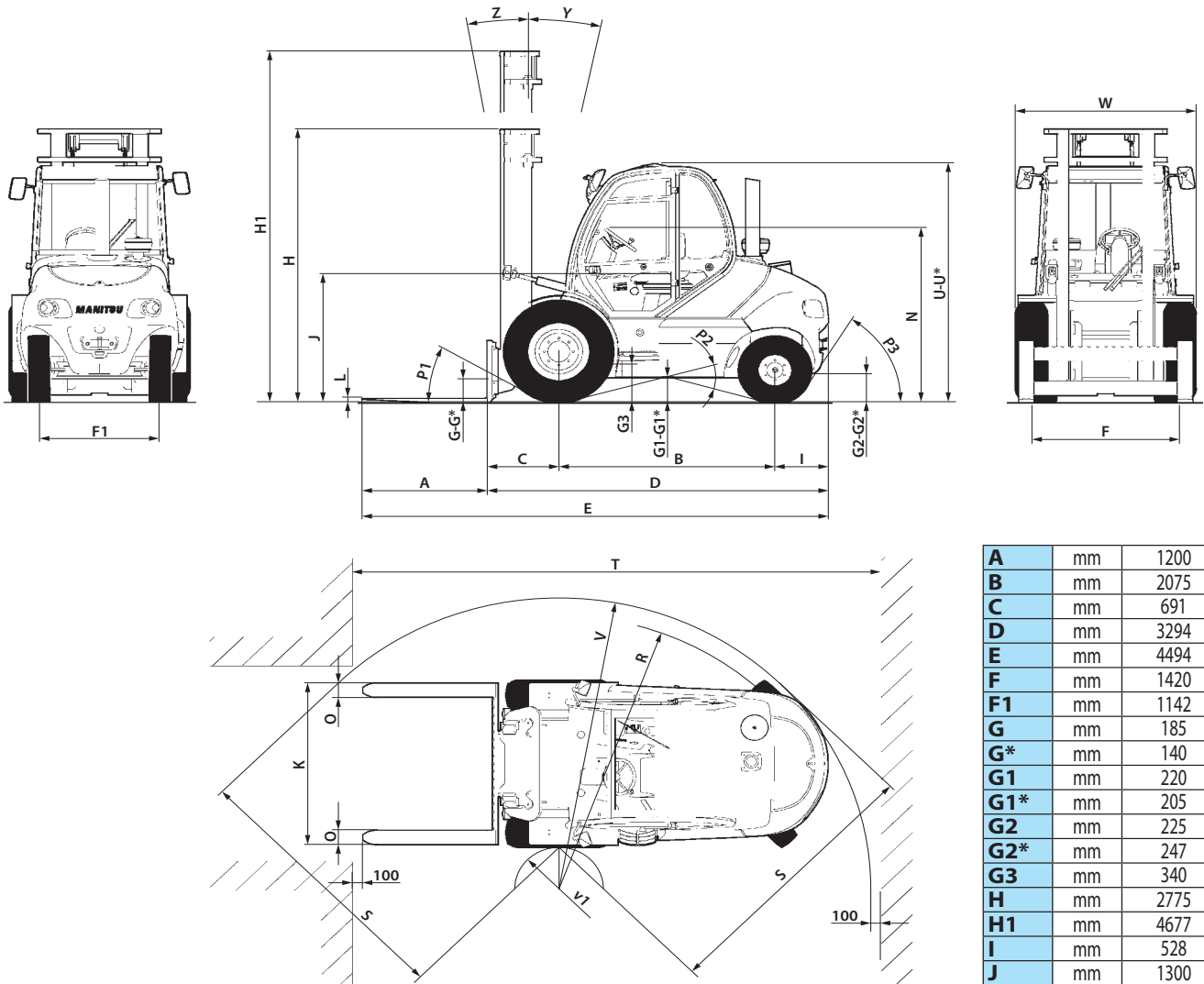
BANDEN ACHTER

MSI 40 T S3 ST3B		DRUK (bar)	BELASTING PER BAND (kg)	
CONTINENTAL	PPS 28X9,15CSE SC10		VOL	
MICHELIN	225/75R15 XZM 149A5 TUBELESS	6,5	1900	850

MSI 50 T S3 ST3B		DRUK (bar)	BELASTING PER BAND (kg)	
CONTINENTAL	PPS 28X9,15CSE SC10		VOL	
MICHELIN	225/75R15 XZM 149A5 TUBELESS	6,5	2500	1000

	DRUK (bar)	BELASTING (kg)	CONTACTDRUK MET DE GROND (kg/cm ²)		CONTACTOPPERVLAK MET DE GROND (cm ²)		
			HARDE GROND	RULLE GROND	HARDE GROND	RULLE GROND	
CONTINENTAL	PPS 28X9,15CSE SC10	VOL	850	4,82	-	174	-
			1000	5,17	-	187	-
			1900	7,21	-	263	-
			2500	8,43	-	299	-
MICHELIN	225/75R15 XZM 149A5 TUBELESS	6,5	850				
			1000				
			1900				
			2500				

AFMETINGEN EN LASTPLAAT MSI 40T S3 ST3B



A	mm	1200
B	mm	2075
C	mm	691
D	mm	3294
E	mm	4494
F	mm	1420
F1	mm	1142
G	mm	185
G*	mm	140
G1	mm	220
G1*	mm	205
G2	mm	225
G2*	mm	247
G3	mm	340
H	mm	2775
H1	mm	4677
I	mm	528
J	mm	1300
K	mm	1670
L	mm	50
N	mm	1799
O	mm	150
P1	°	29
P2	°	27
P3	°	53
R	mm	2715
S	mm	2775
T	mm	4956
U	mm	2440
U*	mm	2595
V	mm	2865
V1	mm	125
W	mm	1732
Y	°	12
Z	°	10

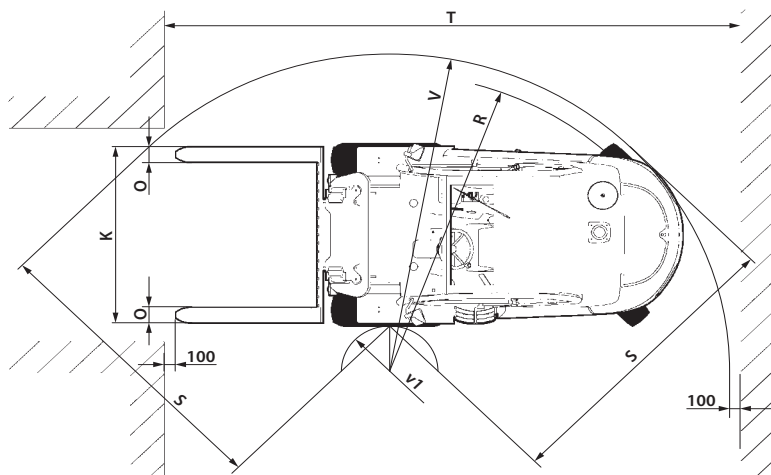
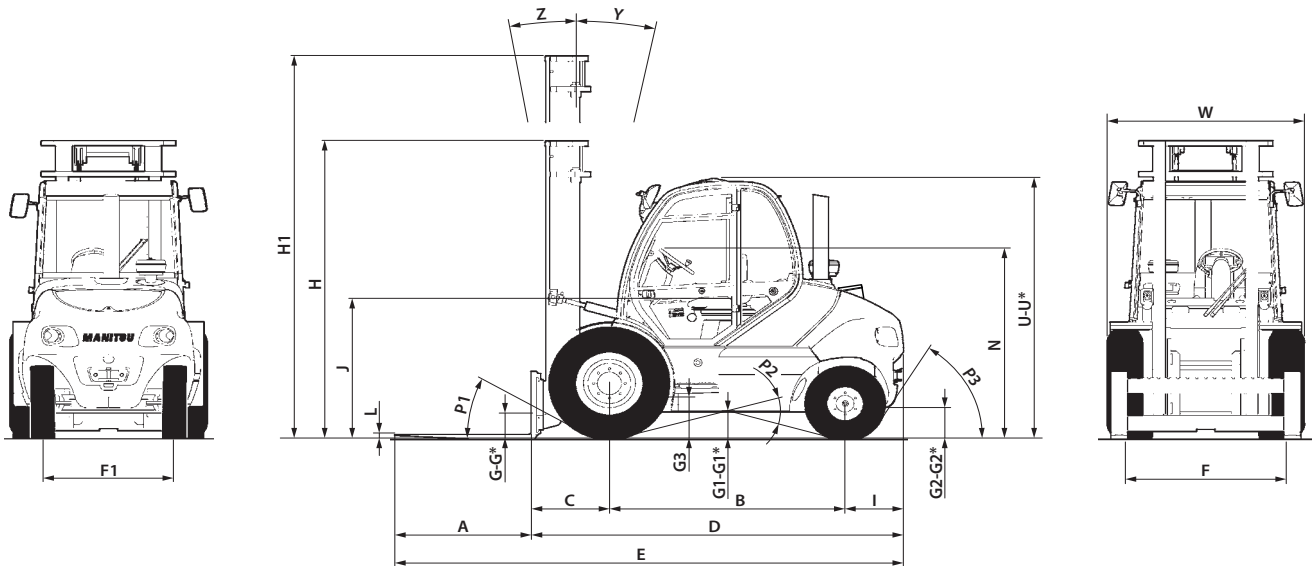
- NOMINALE CAPACITEIT ▶
- EFFECTIEVE CAPACITEIT ▶
(overeenkomstig norm EN 1726-1)
- 1 - Tot de hefhoogte ▶
- 2 - Voor een maximale hoogte van VERTICALE MAST ▶
- UITRUSTING ▶
- EFFECTIEVE CAPACITEIT ▶

CAPACITE NOMINALE RATED CAPACITY NOMINÁLNÍ KAPACITA CAPACIDAD NOMINAL CAPACITÀ NOMINALE	4000 kg																
CAPACITES EFFECTIVES ACTUAL CAPACITIES EFFETTIVE CAPACITÀ CAPACIDAD EFECTIVA CAPACITÀ EFFETTIVA	SUIVANT NORME EN 1726-1 ISO 1074.																
1 - Jusqu'à hauteur de levée Up to height of Bis zur Hubhöhe Hasta altura de elevación Sino ad altezza di sollevamento	- mm																
2 - Pour hauteur maximale de For maximum height of Für maximale Höhe Para altura máxima de Per altezza massima di	3700 mm																
MAT VERTICAL VERTICAL MAST VERTIKALER MAST MASTIL VERTICALE RAMPA VERTICALE	<table border="1"> <tr><td>1</td><td>-</td><td>-</td><td>-</td></tr> <tr><td>2</td><td>4000</td><td>3650</td><td>2500</td></tr> <tr><td>Q: kg</td><td></td><td></td><td></td></tr> <tr><td>D: mm</td><td>500</td><td>600</td><td>1200</td></tr> </table>	1	-	-	-	2	4000	3650	2500	Q: kg				D: mm	500	600	1200
1	-	-	-														
2	4000	3650	2500														
Q: kg																	
D: mm	500	600	1200														
EQUIPEMENT ATTACHMENT ZUBEHÖR EQUIPO ATTREZZATURA	TDLA40N 1670 TDLA40N 2000																
CAPACITES EFFECTIVES ACTUAL CAPACITIES EFFETTIVE CAPACITÀ CAPACIDAD EFECTIVA CAPACITÀ EFFETTIVA	<table border="1"> <tr><td>1</td><td>-</td><td>-</td><td>-</td></tr> <tr><td>2</td><td>4000</td><td>3650</td><td>2500</td></tr> </table>	1	-	-	-	2	4000	3650	2500								
1	-	-	-														
2	4000	3650	2500														
n°:	200914																

G - G1 - G2 - G3 = Leeg
 G* - G1* - G2* = Nominale last
 H - H1 = Standaard mast DUPLEX 3M70 met rollen
 U* = Optie airconditioning

OPMERKING De grenswaarden vermeld in de handleiding is een standaard of blanco grenswaardentabel. Bij elke vorkheftruck geassocieerd met een toebereid hoort een specifieke grenswaardentabel. Raadpleeg hierover uw dealer.

AFMETINGEN EN LASTPLAAT MSI 50T S3 ST3B



A	mm	1200
B	mm	2075
C	mm	701
D	mm	3384
E	mm	4584
F	mm	1420
F1	mm	1142
G	mm	185
G*	mm	140
G1	mm	220
G1*	mm	205
G2	mm	225
G2*	mm	247
G3	mm	340
H	mm	2775
H1	mm	4672
I	mm	608
J	mm	1300
K	mm	1670
L	mm	60
N	mm	1799
O	mm	150
P1	°	29
P2	°	27
P3	°	42
R	mm	2715
S	mm	2860
T	mm	5241
U	mm	2440
U*	mm	2595
V	mm	2950
V1	mm	125
W	mm	1732
Y	°	12
Z	°	10

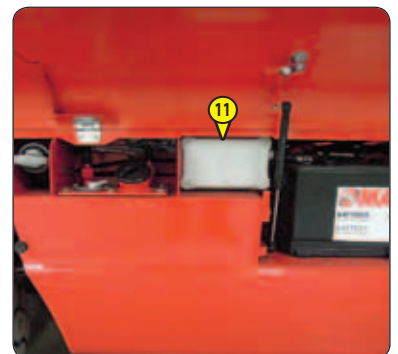
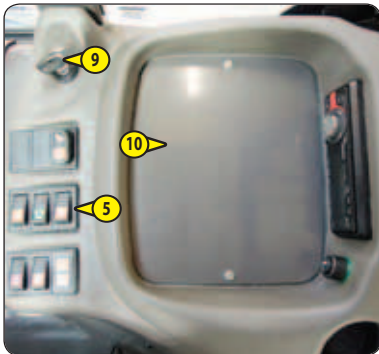
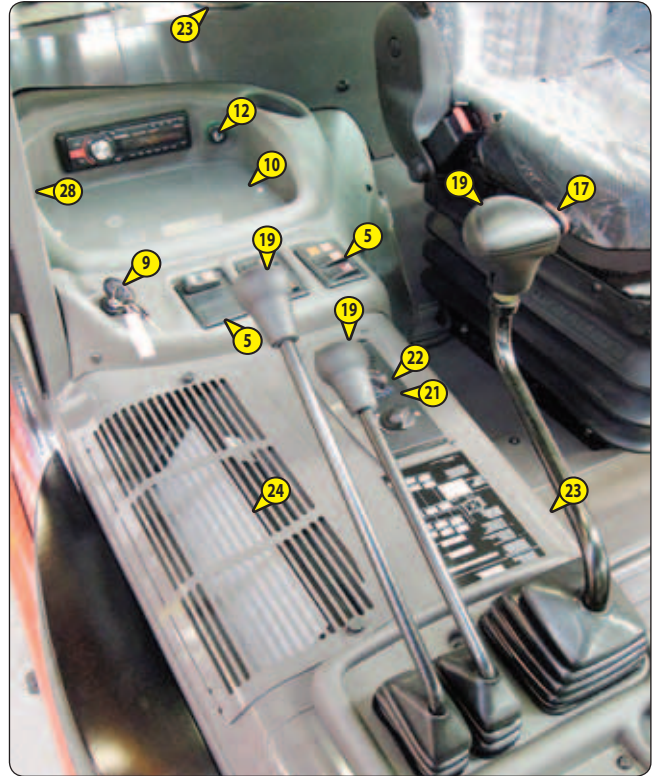
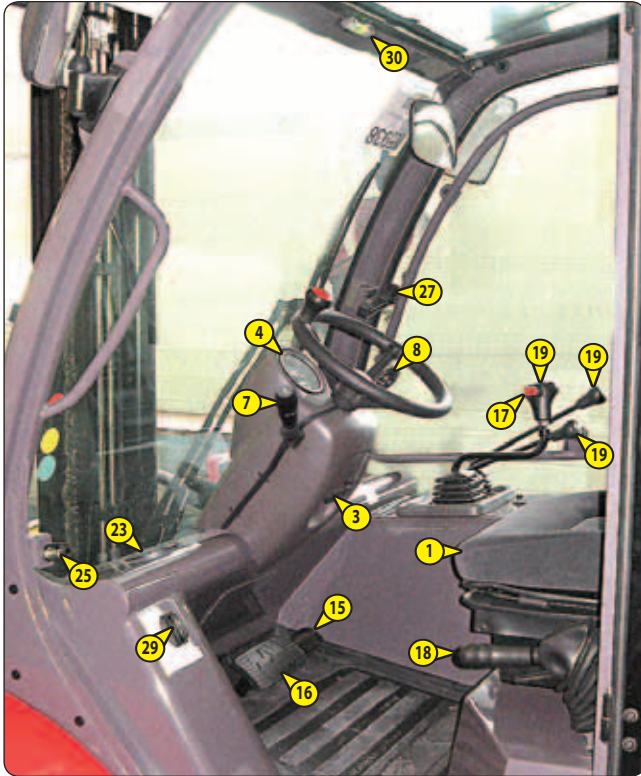
- NOMINALE CAPACITEIT ▶
- EFFECTIEVE CAPACITEIT ▶
- (overeenkomstig norm EN 1726-1)
- 1 - Tot de hefhoogte ▶
- 2 - Voor een maximale hoogte van VERTICALE MAST ▶
- UITRUSTING ▶
- EFFECTIEVE CAPACITEIT ▶

CAPACITE NOMINALE RATED CAPACITY NOMINÁLNĀ KAPAZITĀT CAPACIDAD NOMINAL CAPACITÀ NOMINALE	5000 kg								
CAPACITES EFFECTIVES ACTUAL CAPACITIES EFFETTIVE KAPAZITĀT CAPACIDAD EFECTIVA CAPACITÀ EFFETTIVA	SUIVANT NORME EN 1726-1 ISO 1074.								
1 - Jusqu'à hauteur de levée Up to height of Bis zur Hubhöhe Hasta altura de elevación Sino ad altezza di sollevamento	- mm								
2 - Pour hauteur maximale de For maximum height of Für maximale Höhe Para altura máxima de Per altezza massima di	3700 mm								
MAT VERTICAL VERTICAL MAST VERTIKALER MAST RAMPA VERTICALE	<table border="1"> <tr><td>Q: kg</td><td>5000</td><td>3800</td><td>3400</td></tr> <tr><td>D: mm</td><td>600</td><td>1000</td><td>1200</td></tr> </table>	Q: kg	5000	3800	3400	D: mm	600	1000	1200
Q: kg	5000	3800	3400						
D: mm	600	1000	1200						
EQUIPEMENT ATTACHMENT ZUBEHÖR EQUIPO ATTREZZATURA	TDLA40N 1670 TDLA40N 2000								
CAPACITES EFFECTIVES ACTUAL CAPACITIES EFFETTIVE KAPAZITĀT CAPACIDAD EFECTIVA CAPACITÀ EFFETTIVA	<table border="1"> <tr><td>1</td><td>-</td><td>-</td><td>-</td></tr> <tr><td>2</td><td>4700</td><td>3600</td><td>3200</td></tr> </table>	1	-	-	-	2	4700	3600	3200
1	-	-	-						
2	4700	3600	3200						
n°:	200921								

G - G1 - G2 - G3 = Leeg
 G* - G1* - G2* = Nominale last
 H - H1 = Standaard mast DUPLEX 3M70 met rollen
 U* = Optie airconditioning

OPMERKING De grenswaarden vermeld in de handleiding is een standaard of blanco grenswaardentabel. Bij elke vorkheftruck geassocieerd met een toebereid hoort een specifieke grenswaardentabel. Raadpleeg hierover uw dealer.

CONTROLE- EN BEDIENINGSORGANEN





BESCHRIJVING

- 1 - BESTUURDERSSTOEL
- 2 - VEILIGHEIDSRIEM
- 3 - HANDGREEP VOOR INCLINATIE VAN HET STUUR
- 4 - DASHBOARD CONTROLEORGANEN EN CONTROLELAMPJES
- 5 - SCHAKELAARS
- 6 - CONTACTOR CLAXON (NIET WEERGEGEVEN)
- 7 - SCHAKELAAR VERLICHTING, CLAXON EN KNIPPERLICHTEN (OPTIE)
- 8 - SCHAKELAAR RUITENWISSERS VOOR EN ACHTER
- 9 - CONTACTSLOT
- 10 - ZEKERINGEN EN RELAIS IN DE CABINE
- 11 - ZEKERINGEN EN RELAIS ONDER DE MOTORKAP AAN DE ZIJKANT
- 12 - SIGARETTENAANSTEKER
- 13 - REMOLIETANK
- 14 - TANK RUITENWASSER
- 15 - GASPEDAAL
- 16 - REMPEDAAL EN ONDERBREKING OVERBRENGING
- 17 - RIJRICHTINGSCHAKELAAR VOORUIT/VRIJ/ACHTERUIT
- 18 - HANDREM
- 19 - HYDRAULISCHE BEDIENING
- 20 - PLAFONDLAMPJE
- 21 - BEDIENING VERWARMING
- 22 - BEDIENING VAN DE AIRCONDITIONING (OPTIE AIRCONDITIONING)
- 23 - VERWARMINGSVENTILATOREN
- 24 - VENTILATIEFILTER CABINE
- 25 - PORTIERSLOT
- 26 - KNOP VOOR DEURONTGREDELING
- 27 - HAAK VOOR RUIT
- 28 - KNOP VOOR LOSMAKEN RUIT
- 29 - OPTILLEN CABINE
- 30 - WATERPAS
- 31 - WATERDICHTE DOCUMENTENHOUDER (OPTIE) (NIET GEÏLLUSTREERD)
- 32 - VOORLICHTEN (OPTIE) (NIET GEÏLLUSTREERD)
- 33 - ACHTERLICHTEN (NIET GEÏLLUSTREERD)

OPMERKING: Alle uitdrukkingen zoals RECHTS, LINKS, VOOR, ACHTER moeten worden uitgelegd als voor iemand die op de bestuurdersstoel zit en voor zich uit kijkt.

1 - BESTUURERSSTOEL

BESTUURERSSTOEL (OPTIE)

OM UW COMFORT TE VERZEKEREN KAN DEZE STOEL VOLLEDIG VERSTELD WORDEN.

INSTELLING IN DE LENGTERICHTING

- Trek de hendel 1 naar boven.
- Schuif de zitting in de gewenste stand.
- Laat de hendel los en zorg ervoor dat deze weer vergrendeld is.

AFSTELLEN VAN DE ZITDRUK

- Trek de hendel 2 omhoog en zet deze in een van de vijf volgende standen.
 - Stand A: Lichte bestuurder (50 Kg).
 - Stand B: Tussengewicht.
 - Stand C: Middelzware bestuurder.
 - Stand D: Tussengewicht.
 - Stand E: Zware bestuurder (120 Kg).

AFSTELLEN VAN SCHUINE STAND VAN DE RUGLEUNING

- Trek de hendel 3 naar achteren.
- Kantel de rugleuning in een van de 3 standen.
- Laat de hendel los en zorg ervoor dat deze weer vergrendeld is.

AFSTELLEN VAN DE SCHUINE STAND VAN DE HELE STOEL

- Trek de hendel 4 omhoog.
- Kantel de stoel naar voren of naar achteren.
- Laat de hendel los en controleer of deze goed vergrendeld is.

BESTUURERSSTOEL (OPTIE)

OM UW COMFORT TE VERZEKEREN KAN DEZE STOEL VOLLEDIG VERSTELD WORDEN.

AFSTELLING GEWICHT (FIG. A)

We bevelen aan het gewicht af te stellen als de bestuurder niet op de stoel zit.

- Zie schaalverdeling 1 van de stoel.
- Draai hendel 2 al naar gelang het gewicht van de bestuurder.

OPMERKING: Om gezondheidsredenen, is het aangeraden de afstelling van het gewicht te controleren en bij te stellen alvorens de heftruck in werking te stellen.

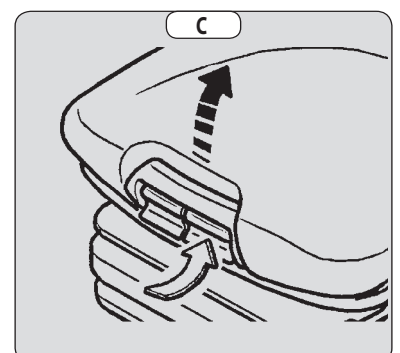
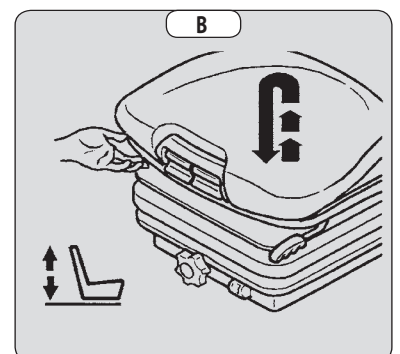
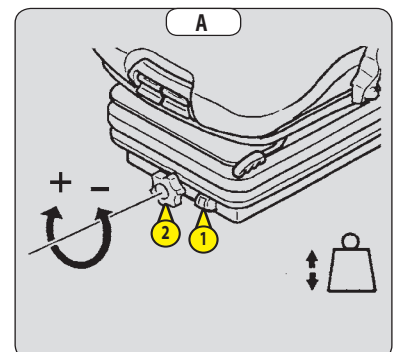
INSTELLING VAN DE HOOGTE VAN DE ZITTING (FIG. B)

De stoel op de gewenste hoogte zetten tot u een klikgeluid hoort. Indien u de stoel hoger zet dan de laatste pal (aanslag), zal hij terug naar de laagste stand zakken.

SCHUIN ZETTEN ZITTING (FIG. C)

De zitting kan eveneens iets schuin gezet worden.

- Drukken op de linker knop terwijl men op de zitting drukt of juist niet totdat men comfortabel zit.



DIEPTE INSTELLING ZITTING (FIG. D)

De zitting kan ook in de diepte afgesteld worden.

- Drukken op de rechter knop terwijl men de zitting naar voren of naar achteren drukt totdat men comfortabel zit.

VERHOOGING RUGLEUNING (FIG. E)

- De hoofdsteun van de rugleuning kan in de hoogte afgesteld worden door hem naar boven te trekken (u hoort de pallen klikken) tot aan de aanslag.
- De hoofdsteun kan eveneens verwijderd worden door er hard aan te trekken als hij tegen de aanslag staat.

AFSTELLING LENDESTEUN (FIG. F)

Voor een hoger zitcomfort en meer bewegingsvrijheid voor de bestuurder.

- Het handvat naar links of rechts draaien om de lendesteun in de hoogte en de diepte tot aan de gewenste stand af te stellen.

SCHUIN ZETTEN RUGLEUNING (FIG. G)

- De rugleuning vasthouden, aan het hendeltje trekken en hem in de gewenste stand zetten.

⚠ BELANGRIJK ⚠

Indien u de rugleuning niet vasthoudt tijdens deze handeling, zal hij helemaal naar voren kantelen.

AFSTELLING LENGTE (FIG. H)

- Het blokkeringshendeltje in de gewenste stand zetten. Als het hendeltje geblokkeerd is kunt u de stoel niet meer verstellen.

ONDERHOUD (FIG. I)

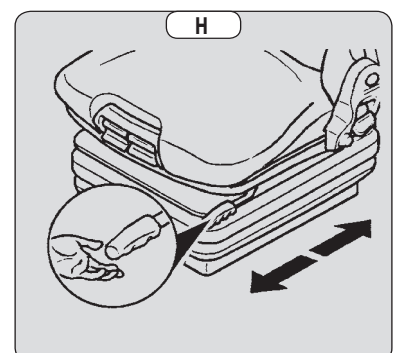
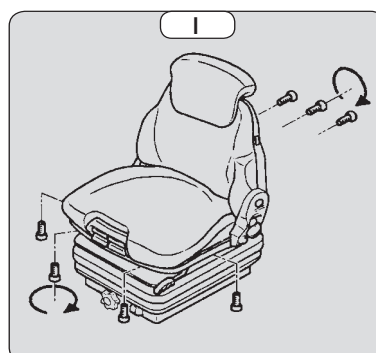
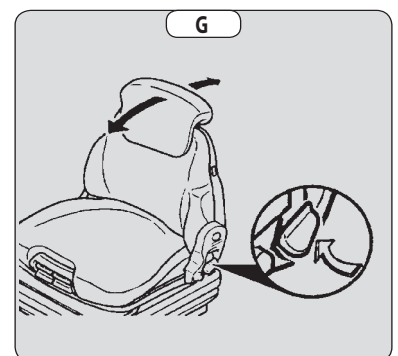
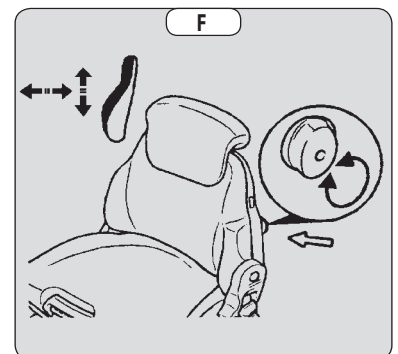
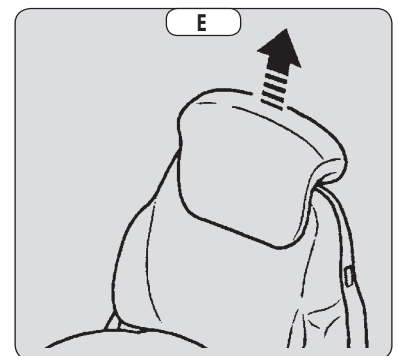
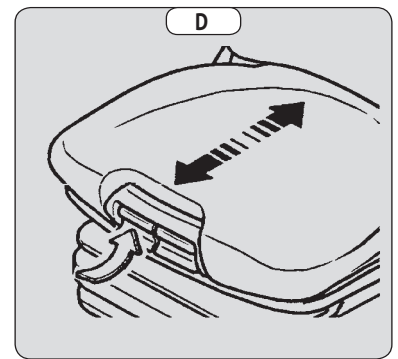
Verontreinigingen kunnen een nadelige invloed hebben op de goede werking van de stoel. Om die reden moet u er dus voor zorgen dat de stoel altijd schoon is en blijft.

- U kunt de kussens schoonmaken of vervangen, ze kunnen eenvoudig uit het stoelgeraamte gehaald worden.

⚠ BELANGRIJK ⚠

Het naar voren kantelen van de rugleuning kan ongelukken veroorzaken!

De overtrekking van de kussens niet nat maken bij het schoonmaken. Alvorens de gangbare reinigingsmiddelen voor stof en plastic toe te passen, op een klein, verborgen, stukje stof controleren of de stof of het plastic bestand is tegen het betreffende middel.



PNEUMATISCHE BESTUURERSSTOEL (OPTIE)

OM UW COMFORT TE VERZEKEREN KAN DEZE STOEL VOLLEDIG VERSTELD WORDEN.

AFSTELLING GEWICHT EN HOOGTE VAN DE ZITTING

AFSTELLING GEWICHT (FIG. A)

Het is aangeraden uw stoel op uw gewicht in te stellen als u zit.

- Het elektrische contact aanzetten op de heftruck.
- Drukken op of trekken aan het hendeltje 1 totdat het controlelampje 2 groen wordt, dit wil zeggen dat de stoel op uw gewicht is ingesteld.

OPMERKING: Om gezondheidsredenen, is het aangeraden de afstelling van het gewicht te controleren en bij te stellen alvorens de heftruck in werking te stellen.

INSTELLING VAN DE HOOGTE VAN DE ZITTING (FIG. B)

⚠ BELANGRIJK ⚠

Om beschadigingen te vermijden, de compressor niet langer dan 1 minuut activeren.

Na het gewicht te hebben ingesteld, kunt u de hoogte van de zitting wijzigen.

- Houd het elektrisch contact van de heftruck aan.
- Drukken op of trekken aan het hendeltje 1 en de hoogte op de gewenste stand instellen, hierbij controleren of de groene kleur in het controlelampje 2 zichtbaar blijft.

SCHUIN ZETTEN ZITTING (FIG. C)

De zitting kan eveneens iets schuin gezet worden.

- Drukken op de linker knop terwijl men op de zitting drukt of juist niet totdat men comfortabel zit.

DIEPTE INSTELLING ZITTING (FIG. D)

De zitting kan ook in de diepte afgesteld worden.

- Drukken op de rechter knop terwijl men de zitting naar voren of naar achteren drukt totdat men comfortabel zit.

VERHOOGING RUGLEUNING (FIG. E)

- De hoofddeun van de rugleuning kan in de hoogte afgesteld worden door hem naar boven te trekken (u hoort de pallen klikken) tot aan de aanslag.
- De hoofddeun kan eveneens verwijderd worden door er hard aan te trekken als hij tegen de aanslag staat.

AFSTELLING LENDESTEUN (FIG. F)

Voor een hoger zitcomfort en meer bewegingsvrijheid voor de bestuurder.

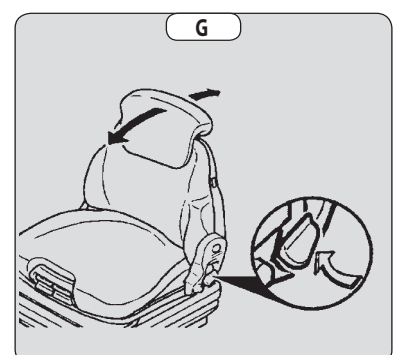
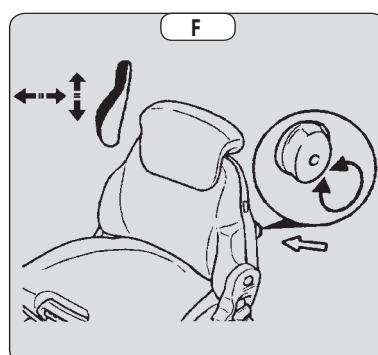
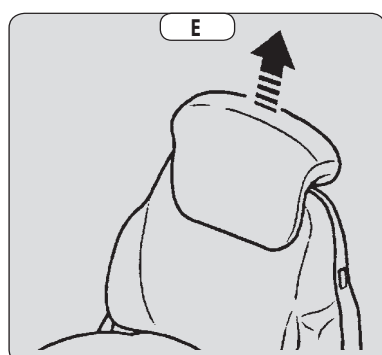
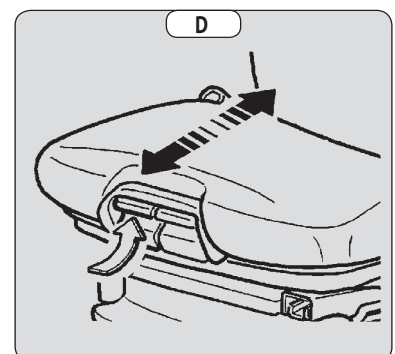
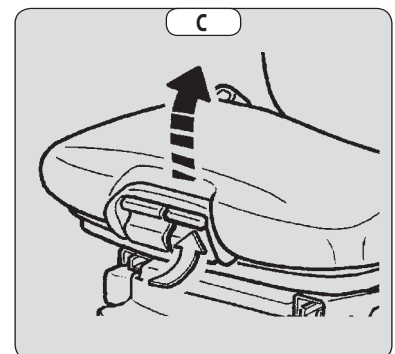
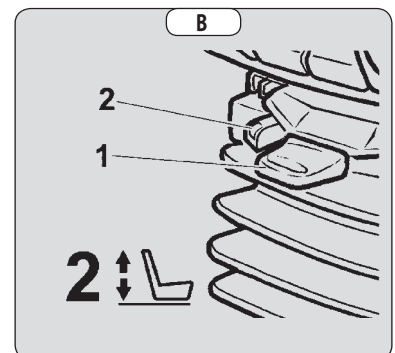
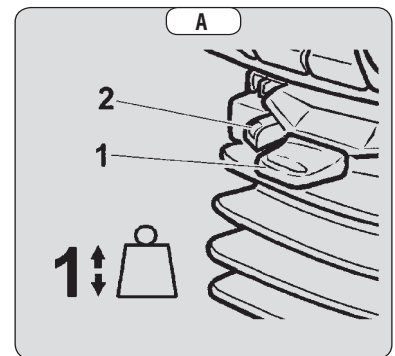
- Het handvat naar links of rechts draaien om de lendesteun in de hoogte en de diepte tot aan de gewenste stand af te stellen.

SCHUIN ZETTEN RUGLEUNING (FIG. G)

⚠ BELANGRIJK ⚠

Indien u de rugleuning niet vasthoudt tijdens deze handeling, zal hij helemaal naar voren kantelen.

- De rugleuning vasthouden, aan het hendeltje trekken en hem in de gewenste stand zetten.



HORizontALE SCHOKDEMPER (FIG. H)

In bepaalde omstandigheden (bv: Rijden met een aanhanger) is het aangeraden de horizontale schokdemper te gebruiken. De stoel van de bestuurder zal dan beter de schokken kunnen opvangen in de rijrichting.

- Stand 1: Horizontale schokdemper ingeschakeld.
- Stand 2: Horizontale schokdemper uitgeschakeld.

LENGTEAFSTELLING (FIG. I)

- Het blokkeringshendeltje in de gewenste stand zetten. Als het hendeltje geblokkeerd is kunt u de stoel niet meer verstellen.

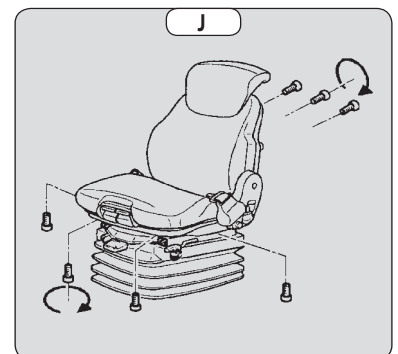
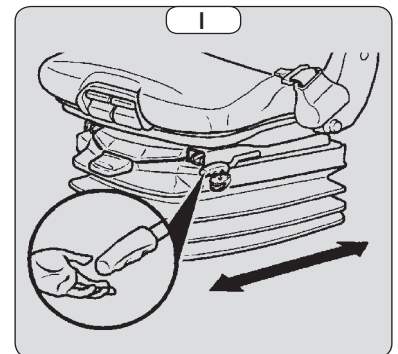
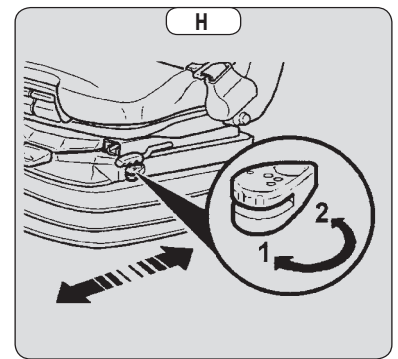
ONDERHOUD (FIG. J)

⚠ BELANGRIJK ⚠

Het naar voren kantelen van de rugleuning kan ongelukken veroorzaken!

Verontreinigingen kunnen een nadelige invloed hebben op de goede werking van de stoel. Om die reden moet u er dus voor zorgen dat de stoel altijd schoon is en blijft.

- U kunt de kussens schoonmaken of vervangen, ze kunnen eenvoudig uit het stoelgeraamte gehaald worden.
- De overtrekking van de kussens niet nat maken bij het schoonmaken. Alvorens de gangbare reinigingsmiddelen voor stof en plastic toe te passen, op een klein, verborgen, stukje stof controleren of de stof of het plastic bestand is tegen het betreffende middel.



2 - VEILIGHEIDSRIEM

⚠ BELANGRIJK ⚠

*U mag in geen geval de heftruck gebruiken als de veiligheidsgordel defect is (bevestiging, blokkering, gescheurd enz.).
De veiligheidsgordel onmiddellijk repareren of vervangen.*

- Ga in de juiste houding zitting op de stoel.
- Controleer of de veiligheidsgordel niet is ineengestremgeld is.
- De riem ten hoogte van het bekken omdoen.
- De riem vastgespen en controleren of hij naar behoren is geblokkeerd.
- De riem op uw postuur afstellen zonder het bekken samen te drukken en zonder te veel speling.

3 - HANDGREEP VOOR INCLINATIE VAN HET STUUR

- Handgreep 1 naar achteren trekken.
- Het stuur in de gewenste stand schuinzetten.
- De handgreep weer terugduwen om de stand te vergrendelen.



4 - DASHBOARD CONTROLEORGANEN EN CONTROLELAMPJES

CONTROLELAMPJES

Als u het elektrische contact op de heftruck aanzet moeten alle rode controlelampjes en de buzzer op het dashboard gaan branden om aan te geven dat zij naar behoren werken. Indien één van deze lampjes of de buzzer niet werkt, de nodige reparaties onverwijld uitvoeren.

A - URENTELLER

B - TOERENTELLER

C - METER BRANDSTOF PEIL

Als het gele controlelampje C1 brandt, geeft dit aan dat de brandstof bijna op is en uw gebruiksduur beperkt is.

D - CONTROLELAMPJE BEWEGING VOORUIT/ACHTERUIT

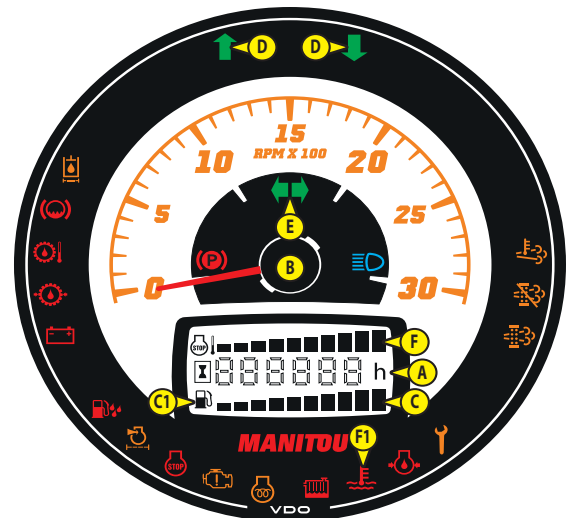
Zie: 2 - BESCHRIJVING: 17 - RIJRICHTINGSCHAKELAAR VOORUIT/VRIJ/ACHTERUIT.

E - RIJRICHTINGAANWIJZERS

F - METER WATERTEMPERATUUR VERBRANDINGSMOTOR

MOTOR KOUD: Als het controlelampje F1 gaat branden tijdens het in werking zijn van de heftruck, geeft dit aan dat het peil van de koelvloeistof te laag is. Onmiddellijk de motor uitzetten en het peil controleren.

MOTOR WARM: Als het controlelampje F1 gaat branden tijdens het in werking zijn van de heftruck, geeft dit aan dat de temperatuur van de koelvloeistof te hoog is of het koelvloeistofniveau te laag. Onmiddellijk de motor uitzetten en de oorzaak van de storing opsporen in het koelsysteem.



CONTROLELAMPJE HANDREM

Als het lampje brandt, wil dat zeggen dat de handrem aangetrokken is.

CONTROLELAMPJE GROOTLICHTEN

CONTROLELAMPJE VERSTOPPING OLIEFILTER HYDRAULISCHE RETOUR

Het controlelampje gaat branden als het oliefilterpatroon van de hydraulische retour verontreinigd is. Wanneer dit controlelampje continue aan is moet de filterpatroon worden vervangen. Stop de heftruck en voer de nodige reparaties uit (zie: 3 - ONDERHOUD: ONDERHOUDSTABEL).

OPMERKING: Dit lampje kan bij koud weer gaan branden als de heftruck wordt gestart. De lamp moet doven als de hydraulische olie zijn bedrijfstemperatuur heeft bereikt.

CONTROLELAMPJE PEIL REMOLIE

Als het controlelampje gaat branden tijdens het in werking zijn van de heftruck, moet u de motor onmiddellijk uitzetten en het remoliepeil controleren. Indien het peil abnormaal laag is, uw dealer raadplegen.

CONTROLELAMPJE OLIETEMPERATUUR VAN DE OVERBRENGING

Het controlelampje gaat branden tijdens het in werking zijn van de heftruck om een hoge temperatuur van de overbrengingsolie aan te geven. Stop de heftruck onmiddellijk en spoor de oorzaak op (ex: laag oliepeil, interne lekkage, enz.).

NIET IN GEBRUIK

CONTROLELAMPJE ACCULADING

Als het controlelampje gaat branden tijdens het in werking zijn van de heftruck, moet u de motor onmiddellijk uitzetten en het elektrisch circuit en de dynamoriem te controleren.



CONTROLELAMPJE AANWEZIGHEID WATER IN BRANDSTOFVOORFILTER

Het controlelampje gaat aan bij de aanwezigheid van water in de brandstofvoorfilter. Stop de heftruck en voer de nodige herstellingen uit (zie: 3 - ONDERHOUD: ONDERHOUDSTABEL).



CONTROLELAMPJE VERSTOPPING LUCHTFILTER

Het controlelampje gaat branden als het patroon van de luchtfilter verontreinigd is. Wanneer dit controlelampje continue aan is moet de filterpatroon worden vervangen. Stop de heftruck en voer de nodige reparaties uit (zie periodiciteit van reiniging en vervanging in hoofdstuk: 3 - ONDERHOUD: ONDERHOUDSTABEL).



CONTROLELAMPJE STOPPEN VERBRANDINGSMOTOR

Als het controlelampje gaat branden tijdens het in werking zijn van de heftruck, moet u de motor onmiddellijk uitzetten en de oorzaak opsporen (verzoek regeneratie van de roetfilter "geparkeerde heftruck").

OPMERKING: Dit controlelampje licht op wanneer de elektrische contactsleutel in de stand I staat en totdat de motor start.



RODE CONTROLELAMPJE STORING VERBRANDINGSMOTOR

Als het controlelampje gaat branden tijdens het in werking zijn van de heftruck, moet u de motor onmiddellijk uitzetten en de oorzaak opsporen (mogelijk lek, verzoek regeneratie van de roetfilter "geparkeerde heftruck", etc.).

OPMERKING: Dit controlelampje licht op wanneer de elektrische contactsleutel in de stand I staat en totdat de motor start.



CONTROLELAMPJE VOORVERWARMING VERBRANDINGSMOTOR

Dit controlelampje gaat branden bij het aanzetten van het elektrisch contact op de heftruck en moet uitgaan als het voorverwarmen gereed is. Als het controlelampje gaat branden tijdens de werking van de heftruck, moet u de motor onmiddellijk uitzetten en de oorzaak opsporen.



NIET IN GEBRUIK



CONTROLELAMPJE TEMPERATUUR VAN DE KOELVLOEISTOF

Het controlelampje licht op wanneer de temperatuur van de koelvloeistof van de motor te hoog is. Stop de heftruck en voer de nodige herstellingen uit (zie: 3 - ONDERHOUD: ONDERHOUDSTABEL).



CONTROLELAMPJE OLIEFILTER VERBRANDINGSMOTOR

Als het controlelampje gaat branden tijdens het in werking zijn van de heftruck, moet u de motor onmiddellijk uitzetten en de oorzaak opsporen (zie oliepeil in het motorcarter).



CONTROLELAMPJE AFTAPPEN OLIE VERBRANDINGSMOTOR

Als het controlelampje gaat branden tijdens het in werking zijn van de heftruck, moet u de motor onmiddellijk uitzetten en de oorzaak opsporen (mogelijk lek, enz.).

OPMERKING: Dit controlelampje licht op wanneer de elektrische contactsleutel in de stand I staat en totdat de motor start.



CONTROLELAMPJE ROEFILTER INGESCHAKELD

Het controlelampje gaat branden tijdens het in werking zijn van de heftruck om de automatische regeneratie van de roetfilter aan te geven.



CONTROLELAMPJE ROEFILTER UITGESCHAKELD

Het controlelampje gaat branden tijdens het in werking zijn van de heftruck om het uitschakelen aan te geven van de automatische regeneratie van het roetfilter.



CONTROLELAMPJE HOGE TEMPERATUUR UITLAATGASSEN

Het controlelampje gaat branden tijdens het in werking zijn van de heftruck om een hoge temperatuur van de uitlaatgassen aan te geven.



5 - SCHAKELAARS

OPMERKING: De plaats van de schakelaars kan verschillen al naar gelang de opties.

A - NIET IN GEBRUIK

B - NIET IN GEBRUIK

C - REGENERATIE VAN DE ROETFILTER

• C1: UITSCHAKELING AUTOMATISCHE REGENERATIE

• C2: REGENERATIE "GEPARKEERDE HEFTRUCK" (Zie: 3 - ONDERHOUD: G2 - ROETFILTER "GEPARKEERDE HEFTRUCK")



C1: UITSCHAKELING AUTOMATISCHE REGENERATIE

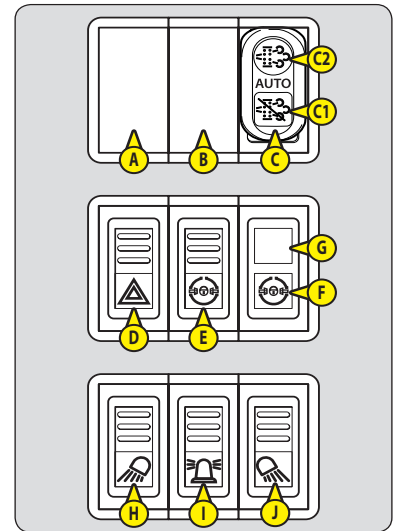
⚠ BELANGRIJK ⚠













Als de heftruck wordt gebruikt in een kleine, ongeventileerde of slecht geventileerde ruimte of in een risicovolle omgeving (ontvlambaar afval, zwevende deeltjes, papier, karton, stukken hout, etc...), de automatische regeneratie van de roetfilter desactiveren.

Zodra dit mogelijk is, de automatische regeneratie van de roetfilter weer activeren of een regeneratie "geparkeerde heftruck" (zie: 3 - ONDERHOUD: SPECIAAL ONDERHOUD) uitvoeren.

Standaard is bij elke start van de heftruck de automatische regeneratie van de roetfilter actief.

- Voor het uitschakelen van de automatische regeneratie van de roetfilter, moet u lang drukken op de onderkant van de schakelaar. Het controlelampje  gaat aan en een pieptoon bevestigt de deactivering.
- Voor het terug inschakelen van de automatische regeneratie van de roetfilter, moet u opnieuw lang drukken op de onderkant van de schakelaar. Het controlelampje  gaat uit en een pieptoon bevestigt de reactivering.



BEHEER REGENERATIE VAN DE ROETFILTER	
AANWIJZINGEN	ACTIES
 + 1 korte pieptoon Roetniveau middelmatig	het indicatorlampje  gaat aan waarbij een verhoogd stationair toerental wijst op een automatische regeneratie die aan de gang is. OPMERKING: Bij voorkeur wachten op het einde van de automatische regeneratie voor het uitschakelen van het elektrisch contact.
 +  + 1 korte pieptoon Roetniveau middelmatig, automatische regeneratie gedeactiveerd	Schakel de automatische regeneratie zo snel mogelijk in.
 +  + 1 lange pieptoon Roetniveau hoog	Verminderd rendement van de heftruck, enkel een regeneratie "heftruck geparkeerd" kan worden uitgevoerd (zie: 3 - ONDERHOUD: SPECIAAL ONDERHOUD).
 +  +  + 1 lange pieptoon Roetniveau hoog, automatische regeneratie uitgeschakeld	
 +  +  + 1 korte pieptoon Zeer hoog roetniveau, roetfilter verstopt	Verminderd rendement van de heftruck, de heftruck stoppen en uw dealer raadplegen.

D - OPTIE WAARSCHUWINGSLICHTEN

Met deze schakelaar kan men de knipperlichten rechts en links tegelijkertijd aanzetten zonder dat het contact wordt ingeschakeld. Het controlelampje geeft aan dat zij in werking zijn.

E - DIFFERENTIEELBLOKKERING

⚠ BELANGRIJK ⚠

Zolang de differentieelblokkering ingeschakeld is, dient u in een rechte lijn te rijden.

Met de differentieelblokkering kunnen de aandrijfwielen ongeacht de toestand van het terrein aan dezelfde snelheid blijven draaien. Druk op de bovenkant van de schakelaar om deze in te schakelen.

- Houd deze stand aan zolang de blokkering nodig is. Om het gebruik ervan te onderbreken, moet u enkel de schakelaar loslaten die vervolgens automatisch naar zijn oorspronkelijke stand terugkeert.

F - CONTROLELAMPJE BLOKKERING DIFFERENTIEEL

Dit controlelampje gaat branden wanneer u op de schakelaar van de differentieelblokkering drukt.

G - NIET IN GEBRUIK

H - OPTIE WERKLIJCHT VOOR

I - OPTIE ZWAAILICHT

J - OPTIE WERKLIJCHT ACHTER

6 - CLAXONSCHAKELAAR

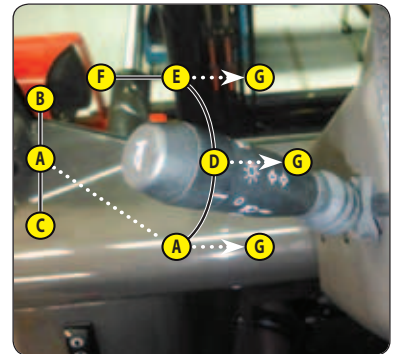
7 - SCHAKELAAR VERLICHTING, CLAXON EN KNIPPERLICHTEN (OPTIE)

Deze schakelaar bedient het visuele en geluidssignaalstelsel.

- A - Stop knipperlichten en lichten.
- B - Knipperlichten rechts.
- C - Knipperlichten links.
- D - Stadslichten en achterlichten.
- E - Dimlichten en achterlichten.
- F - Grootlichten en achterlichten.
- G - Knipperen met groot licht.

De claxon treedt in werking als men op het uiteinde van de schakelaar drukt.

OPMERKING: De standen D - E - F - G kunnen worden ingesteld zonder dat het contact aangezet is.



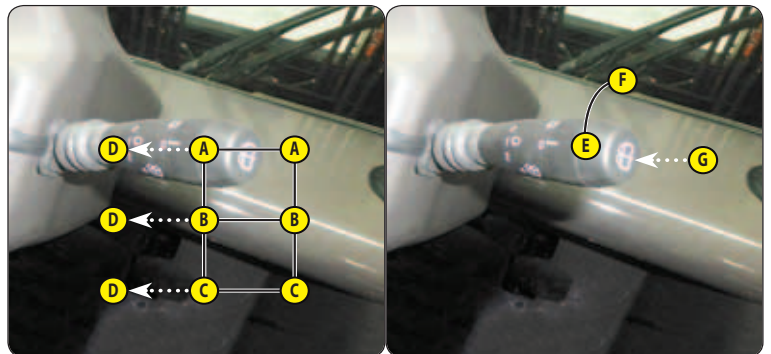
8 - SCHAKELAAR RUITENWISSERS VOOR EN ACHTER

RUITENWISSER VOOR

- A - Uitschakeling ruitenwisser voor.
- B - Ruitenwisser voor.
- C - Ruitenwisseer voor.
- D - Ruitenwasser voor met impulsbediening.

RUITENWISSER ACHTER

- E - Uitschakeling ruitenwisser achter.
- F - Ruitenwisser achter.
- G - Ruitenwisser en ruitenwasser voor dak met impulsbediening.



9 - CONTACTSLOT

De aanzetter heeft 4 standen:

- P - Niet gebruikt.
- O - Elektrisch contact onderbroken en stilstand van de verbrandingsmotor.
- I - Elektrisch contact + voorverwarming.
- II - Starten en terug naar stand I zodra men de sleutel loslaat.

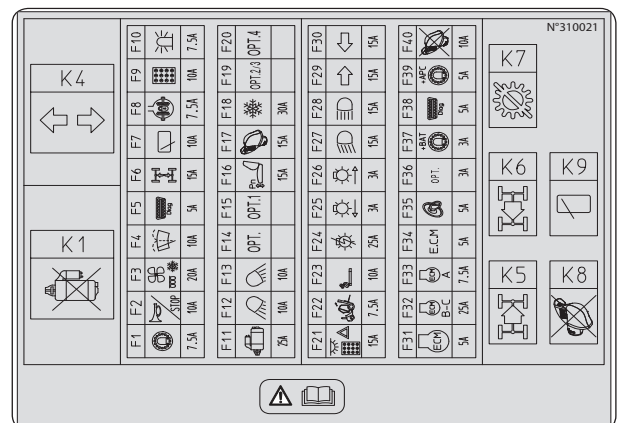
10 - ZEKERINGEN EN RELAIS IN DE CABINE

- Het luikje dat toegang 1 verschaft tot de zekeringen en het relais.

OPMERKING: Een doorgeslagen zekering vervangen door een nieuwe zekering van dezelfde kwaliteit en met hetzelfde vermogen. Nooit een gerepareerde zekering opnieuw gebruiken.

ZEKERINGEN

- F1 - Paneel controleorganen (7,5A).
- F2 - Claxon (10A).
 - Contactor stop (10A).
- F3 - Ventilatie verwarming / optie airconditioning (20A).
- F4 - Ruitenwisser en ruitenwasser voor (10A).
- F5 - Stekerbus diagnose OBD (5A).
 - Stekerbus diagnose motor (5A).
- F6 - Rijrichtingomzetinrichting (15A).
 - OPTIE Achteruitrijlicht (15A).
 - OPTIE Claxon achteruitrijlicht (15A).
- F7 - Ruitenwisser achter (10A).
 - Ruitenwisser dak (10A).
- F8 - Differentieelblokkering (7,5A).
- F9 - OPTIE Diefstalbeveiligingssysteem (10A).
 - OPTIE Startbeveiligingssysteem (10A).
- F10 - OPTIE Zwaailicht (7,5A).
- F11 - Aanzetter (25A).
- F12 - OPTIE Werklichten achter (10A).
- F13 - OPTIE Werklichten voor (10A).
- F14 - OPTIE.
- F15 - OPTIE.
- F16 - Pneumatische stoel (15A).
- F17 - OPTIE Joystick hydraulische bediening (15A).
- F18 - OPTIE Airconditioning (30A).
- F19 - OPTIE.
- F20 - OPTIE (12V permanent).
- F21 - Plafondlampje (15A).
 - OPTIE Voeding waarschuwingslichten (15A).
 - OPTIE Digicode (15A).
- F22 - Optillen cabine (7,5A).
- F23 - Sigarettenaansteker (10A).
- F24 - OPTIE Voeding verlichtingschakelaar, claxon en knipperlichten (25A).
- F25 - OPTIE Stadslichten links (3A).
- F26 - OPTIE Stadslichten rechts (3A).
- F27 - OPTIE Dimlichten (15A).
- F28 - OPTIE Grote lichten (15A).
- F29 - OPTIE Knipperlichten rechts (15A).
- F30 - OPTIE Knipperlichten links (15A).
- F31 - Hoofdvoeding motorprocessor (5A).
- F32 - Motorprocessor (25A).
- F33 - Motorprocessor (7,5A).
- F34 - Lambdasonde (5A).
 - Automatische versnelling van het opheffen (5A).
 - Regeneratie van de roetfilter (5A).
- F35 - Contactslot (5A).
- F36 - OPTIE Verdampert motorolie (10A).
- F37 - Module paneel controleorganen (3A).
- F38 - Stekerbus diagnose OBD / 12V permanent (5A).
- F39 - Paneel controleorganen (5A).
- F40 - Onderbreking van de "verzwarende" hydraulische bewegingen ISO3691 (10A).





RELAIS

- K1 - Relais beveiliging starten.
- K4 - Centrale richtingaanwijzer.
- K5 - Relais vooruitrijden.
- K6 - Relais achteruit rijden.
- K7 - Relais onderbreking transmissie.
- K8 - Relais onderbreken van de "eenvoudige" hydraulische bewegingen ISO3691.
- K9 - Relais ruitenwisser dak.

11 - ZEKERINGEN EN RELAIS ONDER DE ZIJKAP

- Open de motorkap aan de zijkant 1.
- Het deksel 2 verwijderen om bij de zekeringen en het relais te kunnen komen.

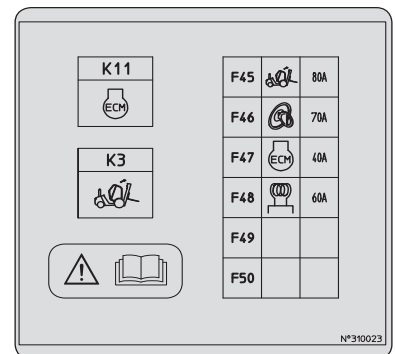
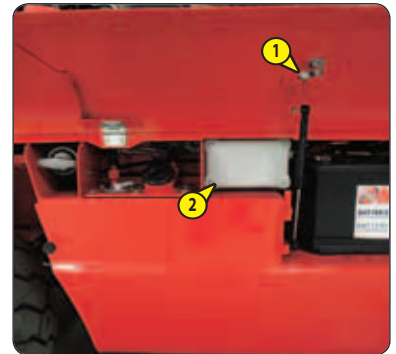
OPMERKING: Een doorgeslagen zekering vervangen door een nieuwe zekering van dezelfde kwaliteit en met hetzelfde vermogen. Nooit een gerepareerde zekering opnieuw gebruiken.

ZEKERINGEN

- F45 - Optillen cabine (80A).
- F46 - Contactslot + algemene voeding (70A).
- F47 - Sturing motorprocessor (40A).
- F48 - Module voorverwarming motor (60A).

RELAIS

- K3 - Optillen cabine.
- K11 - Sturing motorprocessor.



12 - SIGARETTENAANSTEKER

13 - REMOLIETANK

Zie: 3 - ONDERHOUD: B - OM DE 50 WERKUREN.

14 - TANK RUITENWASSER

Zie: 3 - ONDERHOUD: B - OM DE 50 WERKUREN.

15 - GASPEDAAL

16 - REMPEDAAL EN ONDERBREKING OVERBRENGING

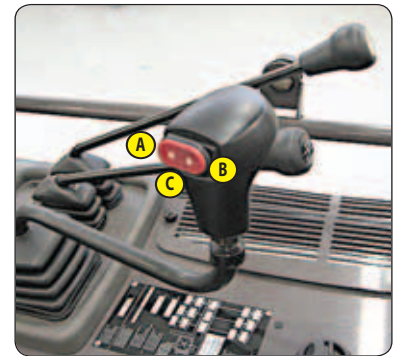
Het pedaal bedient de voorwielen middels een hydraulisch remsysteem om de snelheid te verminderen en de heftruck tot stilstand te brengen. Met deze pedaal wordt de overbrenging geleidelijk onderbroken tijdens de borgslag teneinde het object langzaam te kunnen benaderen (nauwluisterende werkzaamheden) met het volledige vermogen van de verbrandingsmotor.

17 - RIJRICHTINGSCHAKELAAR VOORUIT/VRIJ/ACHTERUIT

De rijrichting van de heftruck alleen omzetten als men langzaam rijdt, zonder gas te geven.

- VOORUIT: De knop naar voren drukken (stand A).
- ACHTERUIT: De knop naar achter trekken (stand B).
- VRIJE STAND: Om de heftruck te starten moet de schakelaar in de vrije stand staan (stand C).

OPMERKING: Optioneel kunnen achteruitrijlichten en een geluidssignaal bij het achteruitrijden aangeven dat de heftruck achteruit rijdt (geluidswaarschuwinginrichting achteruit rijden).



VEILIGHEID TIJDENS HET VERPLAATSEN VAN DE HEFTRUCK

De toestemming om de heftruck te verplaatsen wordt gecontroleerd door een elektronisch module. Als de bediener de heftruck naar voren of naar achteren wenst te verplaatsen, moet hij de volgende sequentie in acht nemen:

- 1 - naar behoren gaan zitten op de chauffeursstoel,
- 2 - de parkeerrem loszetten,
- 3 - de versnelling vooruit of achteruit instellen.

Om de heftruck te stoppen, moet hij de volgende sequentie in acht nemen:

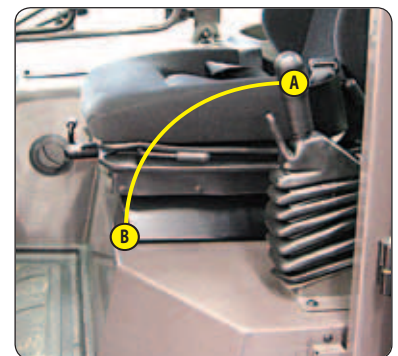
- 1 - de richtingomkeerinrichting in de vrije stand zetten,
- 2 - de parkeerrem aantrekken,
- 3 - uit de heftruck gaan.

Als deze sequenties niet in acht worden genomen (bijvoorbeeld: de bediener verlaat de bestuurderscabine zonder de parkeerrem aan te trekken), hoort men een geluidsalarm. Men moet dan de richtingomkeerinrichting in de vrije stand zetten en de sequentie opnieuw uitvoeren.

18 - HANDREM

Om te voorkomen dat men de handrem onverwacht en ongewild losmaakt, is de hendel voorzien van een veiligheidsblokkeringsysteem.

- Om de handrem aan te trekken, de hendel naar achteren trekken (stand A).
- Om de handrem los te maken, de hendel deblokkeren en naar voren duwen (stand B).



19 - HYDRAULISCHE BEDIENING



Niet proberen de hydraulische druk van het systeem te wijzigen. In geval van slechte werking uw dealer raadplegen. IEDERE WIJZIGING MAAKT DE GARANTIE NIETIG.

Gebruik de hydraulische bedieningsorganen voorzichtig en zonder stoten om storingen te voorkomen die het gevolg zijn van schokken aan de heftruck.

Het gebruik van de hydraulische bediening is enkel mogelijk als de bediener aanwezig en correct neerzit op de stoel. Indien dit niet zo is worden de hydraulische bedieningen geblokkeerd.

OPTILLEN LADING

- Hendel A naar achteren voor het optillen.
- Hendel A naar voren voor het zakken.

OPMERKING: Het toerental van de motor wordt automatisch opgevoerd wanneer de last wordt opgetild.

KANTELEN VAN DE MAST

- Hendel A naar links voor naar achteren te kantelen.
- Hendel A naar rechts voor naar voren te kantelen.

TOEBEHOREN

- Hendel B naar voren of naar achteren.

TOEBEHOREN (OPTIE)

- Hendel C naar voren of achteren.



20 - PLAFONDLAMPJE

21 - BEDIENING VERWARMING

A - BEDIENING VENTILATOR VERWARMING

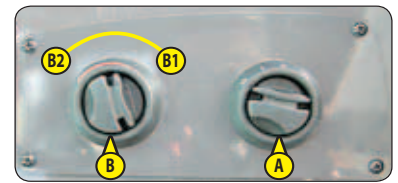
Dit bedieningsorgaan met 3 snelheden maakt het mogelijk warme of koude lucht te ventileren via de verwarmingsventilators.

B - BEDIENING TEMPERatuur

Met dit bedieningsorgaan kan men de temperatuur in de cabine regelen.

- B1 - Klep is dicht, ventilator geeft koude lucht af.
- B2 - Klep is volledig open, ventilator geeft warme lucht af.

Men kan de gewenste temperatuur instellen met de tussenstanden.



22 - BEDIENING VAN DE AIRCONDITIONING (OPTIE AIRCONDITIONING)

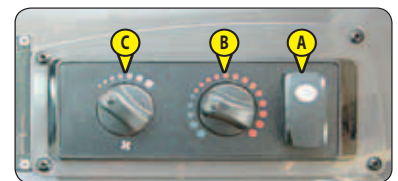
⚠ BELANGRIJK ⚠

De airconditioning werkt alleen wanneer de truck is gestart. Bij het gebruik van uw airconditioning moeten verplicht deuren en ramen gesloten blijven.

In de winter: Om ervoor te zorgen dat de airco naar behoren en optimaal werkt moet de compressor eens in de week opgestart worden, zelfs maar voor korte tijd, zodat de interne afdichtingen gesmeerd worden.

Bij koud weer: De motor opwarmen alvorens de compressor aan te zetten zodat de nog vloeibare koelstof die zich heeft opgehoopt aan de onderzijde van het circuit van de compressor door het effect van de warmte die door de motor wordt afgegeven in gas omgezet kan worden. Koelstof in vloeibare staat zou de compressor kunnen beschadigen.

Als u de indruk heeft dat uw airco niet regelmatig werkt, laat hem dan controleren door uw dealer (zie: 3 - ONDERHOUD: F - OM DE 2000 WERKUREN). Probeer nooit met eigen middelen eventuele storingen te verhelpen.



BESCHRIJVING VAN DE BEDIENINGSORGANEN VAN DE AIRCO

- A - Bediening met controlelampje voor het in- en uitschakelen van het aircosysteem, als de bediening "C" zich in stand 1, 2 of 3 bevindt.
- B - Bediening van de luchttemperatuur.
- C - Regelbare bediening van de luchtstroom en de snelheid van de ventilator. In stand "0" staat het aircosysteem uit.

OPMERKING: Het eventuele waterverlies onder de heftruck wordt veroorzaakt door condensaten geproduceerd door het ontvochtende effect van de installatie met name als de buitentemperatuur hoog is en als het erg vochtig is. Voor een efficiënte werking van de airco mogen de luchtgaten niet verstopt zijn door rijp, ijs, sneeuw of bladeren.

Als de installatie in werking is, moet op zijn minst één van de luchtroosters in de cabine openstaan om ieder gevaar van bevriezing van de verdampers te voorkomen.

FUNCTIE VERWARMING

De bedieningsorganen moeten als volgt afgesteld worden:

- A - Bedieningsorgaan met controlelampje uit.
- B - Op de gewenste temperatuur.
- C - In de gewenste stand 1, 2 of 3.

FUNCTIE AIRCO

De bedieningsorganen moeten als volgt afgesteld worden:

- A - Bedieningsorgaan met controlelampje aan.
- B - Op de gewenste temperatuur.
- C - In de gewenste stand 1, 2 of 3.

FUNCTIE ONTWASEMING

De bedieningsorganen moeten als volgt afgesteld worden:

- A - Bedieningsorgaan met controlelampje aan.
- B - Op de gewenste temperatuur.
- C - In de gewenste stand 1, 2 of 3.

OPMERKING: Richt de ventilatoren op de ruiten van de cabine voor meer werkzaamheid.

23 - VERWARMINGSVENTILATOREN

24 - VENTILATIEFILTERS CABINE

Zie: 3 - ONDERHOUD: D - OM DE 500 WERKUREN.

25 - PORTIERSLOT

De heftruck wordt geleverd met twee sleutels om de cabine te vergrendelen.

26 - KNOP VOOR DEURONTGREDELING

27 - HAAK VOOR RUIT

De haak uit zijn geleiding halen om de ruit geheel te openen.



28 - KNOP VOOR LOSMAKEN RUIT

29 - OPTILLEN CABINE

⚠ BELANGRIJK ⚠

Controleren dat de mast zo ver mogelijk naar voren schuin staat en de motor afstaat voordat de cabine wordt opgetild.

Omwille van de veiligheid mag het omhoogbrengen enkel worden uitgevoerd als de deur op een kier staat.

Controleer of geen enkel voorwerp in de beschermkooi het omhoogbrengen van deze laatste verhindert.

Controleer of niets of niemand het omlaagbrengen van de beschermkooi kan verhinderen.

ONTGRENDELEN VAN DE CABINE:

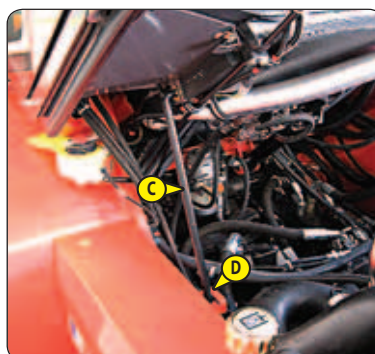
- Het rechter zijraam sluiten.
- De deur van de cabine op een kier open zetten.
- Trekken aan de handgreep A aan de rechterzijde om het recht zetten van de cabine te ontgrendelen.

OMHOOGBRENGEN VAN DE CABINE:

- De deur van de cabine op een kier laten staan en op de bovenkant van schakelaar B drukken om de cabine een paar centimeter op te tillen.
- Handgreep A deblokkeren.
- De cabine helemaal optillen.
- Sluit het portier van de cabine.
- Plaats de veiligheidsstang C in de aanslag D.

OMLAAGBRENGEN VAN DE CABINE:

- Veiligheidsstang C weer inklappen.
- De deur van de cabine op een kier laten staan en op de onderkant van schakelaar B drukken om de cabine tot in zijn oorspronkelijke stand naar beneden te doen en de vergrendeling A ervan te garanderen.
- De deur van de cabine weer sluiten.



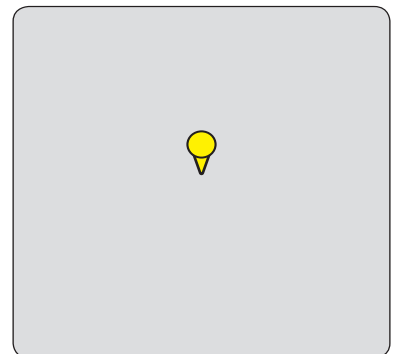
30 - WATERPAS

Hiermee kan worden nagegaan of de heftruck goed horizontaal staat.



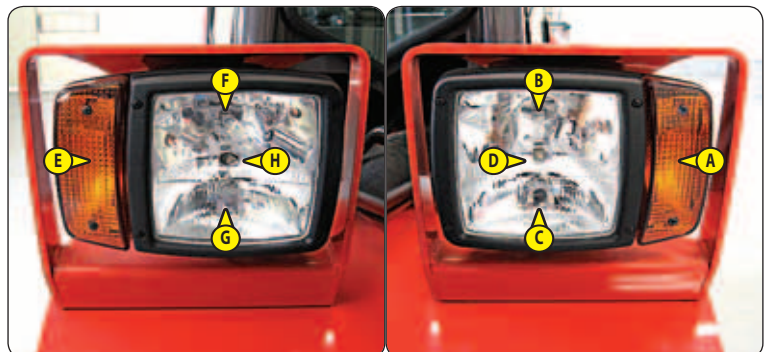
31 - WATERDICHTE DOCUMENTENHOUDER (OPTIE)

Controleer of de handleiding naar behoren is opgeborgen in de documentenhouder.



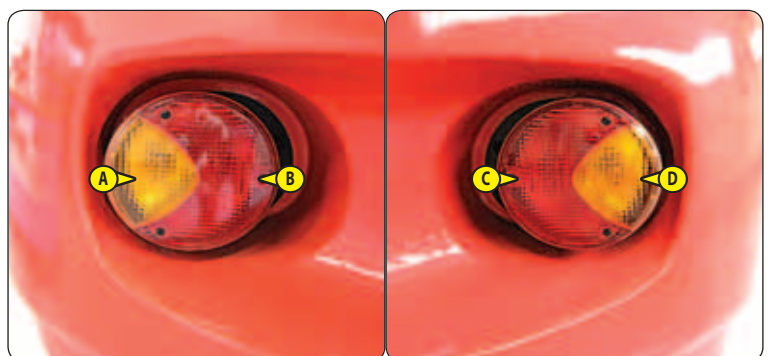
32 - LAMPEN VOOR (OPTIE)

- A - Knipperlicht links vooraan.
- B - Dimlicht links vooraan.
- C - Grootlicht links vooraan.
- D - Stadslicht links vooraan.
- E - Knipperlicht rechts vooraan.
- F - Dimlicht rechts vooraan.
- G - Grote licht rechts vooraan.
- H - Stadslicht rechts vooraan.



33 - ACHTERLICHTEN

- A - Knipperlicht linksachter (optie).
- B - Remlicht achter links.
Licht achter links (optie).
- C - Licht achter rechts.
Remlicht achter rechts (optie).
- D - Knipperlicht rechtsachter (optie).



TREKSTANG EN TREKHAAK

⚠ BELANGRIJK ⚠

Volg en respecteer strikt de instructies die hieronder zijn beschreven om te gevaar te vermijden voor een buitenstaander.

Trek geen aanhanger of toebehoren dat niet in perfecte staat van werking verkeert.

Het gebruik van een aanhanger in slechte staat zou de stuurinrichting en de remming van de heftruck en dus de veiligheid van het geheel kunnen aantasten.

Indien een persoon buiten de truck helpt bij het aanhangen of loshalen van de aanhanger, moet deze persoon voortdurend zichtbaar blijven voor de bestuurder en wachten tot de heftruck is gestopt, de parkeerrem is aangetrokken en de verbrandingsmotor is afgezet alvorens met de aanhanger aan de slag te gaan.

Aan deze inrichting die aan de achterkant van de heftruck zit, kan een aanhanger wordt gehangen. De capaciteit wordt voor elke heftruck beperkt door het toegestane totale rijdende gewicht, de trekkracht en de maximale verticale spanning op het aanhaakpunt. Deze inlichtingen staan aangegeven op het plaatje van de fabrikant dat op elke heftruck zit (zie: 2 - BESCHRIJVING: IDENTIFICATIE VAN DE HEFTRUCK).

- Raadpleeg voor het gebruik van een aanhanger de in uw land geldende regelgeving (maximale rijnsnelheid, remming, maximaal gewicht van de aanhanger e.d.).
- Controleer de staat van de aanhanger vóór gebruik (staat en druk van de banden, elektrisch contact, hydraulische slang, remsysteem e.d.).

1 - TREKSTANG

⚠ BELANGRIJK ⚠

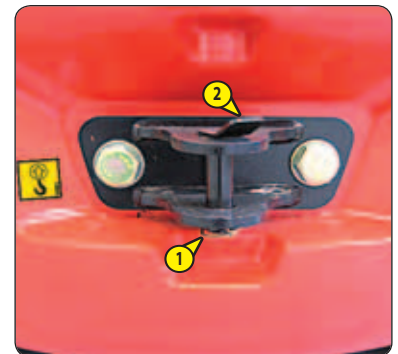
Let bij dit manoeuvre op het gevaar van knippen of verpletteren.

Vergeet niet om de pin terug te zetten.

Controleer bij het loshalen van de aanhanger dat deze zelfstandig kan blijven staan.

AANHANGEN EN LOSHALEN VAN DE AANHANGER

- Zet voor het aanhangen de heftruck zo dicht mogelijk bij de ring van de aanhanger.
- Trek de parkeerrem aan en stop de verbrandingsmotor.
- Haal pin 1 weg, til trekstang 2 op en zet de ring van de aanhanger erop of haal hem eraf.





BESCHRIJVING EN GEBRUIK VAN DE OPTIES

- 1 - ZWAAILICHT
- 2 - ACHTERUITRIJLICHTEN
- 3 - CLAXON ACHTERUITRIJDEN
- 4 - ACCU-ONDERBREKER
- 5 - AANPASSING 4DE ELEMENTEN VAN DE VERDELER
- 6 - AANPASSING 5DE ELEMENTEN VAN DE VERDELER
- 7 - JOYSTICK HYDRAULISCHE BEDIENING
- 8 - ARMLEUNING EN JOYSTICK
- 9 - AANPASSING STABILISEERKLEP OP KANTELSYSTEEM
- 10 - DIEFSTALBEVEILIGINGSSYSTEEM MODCODE
- 11 - DIEFSTALBEVEILIGINGSSYSTEEM MODCLÉ

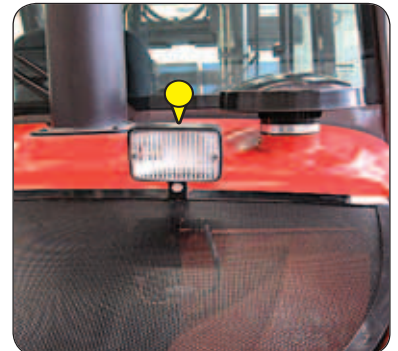
1 - ZWAAILICHT

Het zwaailicht kan gedemonteerd worden, bijvoorbeeld om te voorkomen dat het licht gestolen wordt of om het oppervlak van de heftruck te verkleinen.

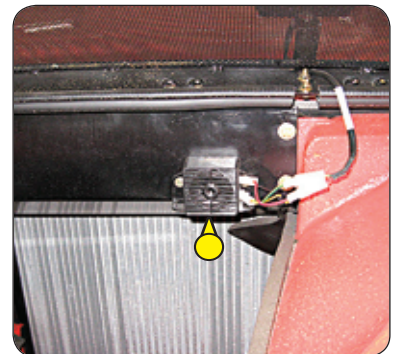
- Moer 1 losdraaien en het zwaailicht verwijderen.
- De steun 2 beschermen middels dop 3.



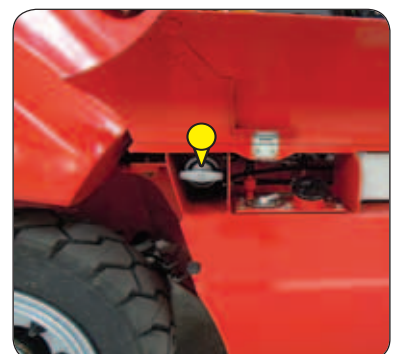
2 - ACHTERUITRIJLICHTEN



3 - CLAXON ACHTERUITRIJDEN



4 - ACCU-ONDERBREKER



5 - AANPASSING 4DE ELEMENTEN VAN DE VERDELER

EXTRA TOEBEHOREN

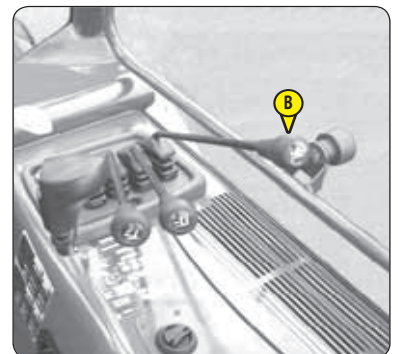
- Hendel A naar voren of naar achteren.



6 - AANPASSING 5DE ELEMENTEN VAN DE VERDELER

EXTRA TOEBEHOREN

- Hendel B naar voren of naar achteren.



7 - JOYSTICK HYDRAULISCHE BEDIENING

⚠ BELANGRIJK ⚠

*Niet proberen de hydraulische druk van het systeem te wijzigen. In geval van slechte werking uw dealer raadplegen.
IEDERE WIJZIGING MAAKT DE GARANTIE NIETIG.*

Gebruik de hydraulische bedieningsorganen voorzichtig en zonder stoten om storingen te voorkomen die het gevolg zijn van schokken aan de heftruck.

Het gebruik van de hydraulische bediening is enkel mogelijk als de bediener aanwezig en correct neerzit op de stoel.

OPTILLEN LADING

- Hendel A naar achteren voor het optillen.
- Hendel A naar voren voor het zakken.

OPMERKING: Het toerental van de motor wordt automatisch opgevoerd wanneer de last wordt opgetild.

KANTELEN VAN DE MAST

- Hendel A naar links voor naar achteren te kantelen.
- Hendel A naar rechts voor naar voren te kantelen.

TOEBEHOREN (bv: schutbord met zijdelingse verplaatsing)

- Knop B naar voren of naar achteren.

OPTIE EXTRA TOEBEHOREN (4E ELEMENT)

- Knop C naar voren of naar achteren.

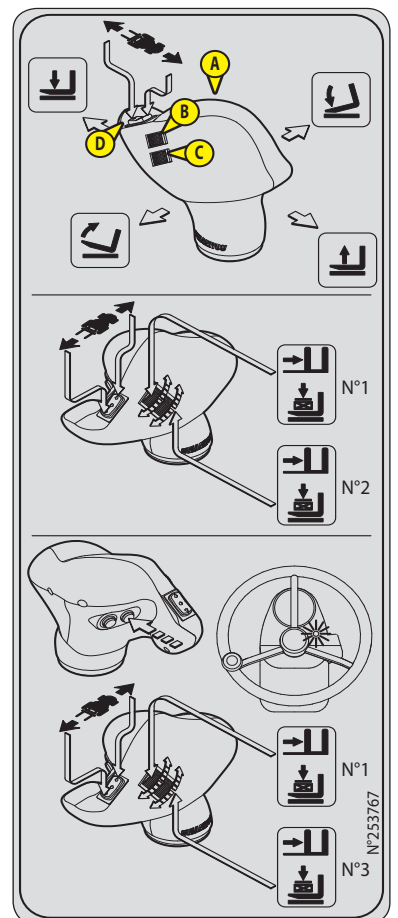
OPTIE EXTRA TOEBEHOREN (5E ELEMENT)

- Blijven drukken op de knop 1 en de knop C naar voren of naar achteren zetten.

OPMERKING: Het lichtgevende controlelampje 2 geeft het gebruik van het 5e element aan.

RIJRICHTINGSCHAKELAAR VOORUIT/VRIJ/ACHTERUIT

- Schakelaar D (Zie: 2 - BESCHRIJVING: 17 - RIJRICHTINGSCHAKELAAR VOORUIT/VRIJ/ACHTERUIT).



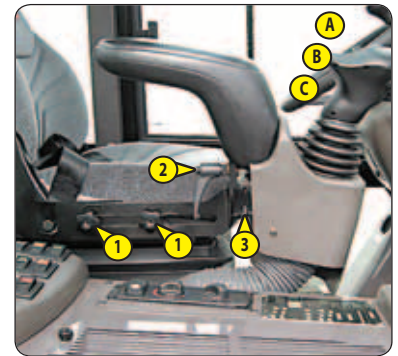
8 - ARMLEUNING EN JOYSTICK

De armleuning kan in hoogte en lengte worden ingesteld.

- De kartelmoeren 1 en de hendel 2 losdraaien.
- De armleuning in de gewenste stand instellen.
- De kartelmoeren en de hendel opnieuw vastdraaien.

de joystick van de hydraulische bedieningen is regelbaar in de hoogte t.o.v. de armleuning (3 posities).

- Trek aan knop 3 en pas de hoogte aan van de joystick:
 - A - Positie hoog
 - B - Positie middel
 - C - Lage positie



9 - AANPASSING STABILISEERKLEP OP KANTELSYSTEEM

10 - DIEFSTALBEVEILIGINGSSYSTEEM MODCODE

WERKING

- Het contact op de heftruck aanzetten, het rode controlelampje 1 knippert.
- Voer de gebruikerscode in gevolgd door "V" om te bevestigen, het groene controlelampje 2 gaat aan.
- De heftruck in de 60 daarop volgende seconden starten, als deze termijn verstreken is gaat het diefstalbeveiligingssysteem weer werken en het rode controlelampje knippert.

OPMERKING:

- Wanneer u een fout maakte bij het invoeren van uw code, toets "A" indrukken om te annuleren en uw code opnieuw volledig invoeren.
- Indien u langer dan 5 seconden wacht tussen het indrukken van de toetsen wordt het invoeren van de code onderbroken en het diefstalbeveiligingssysteem zal opnieuw worden geactiveerd; het rode controlelampje zal knipperen.
- De verbrandingsmotor kan ook gestopt worden door het invoeren van de code "V 0 0 V".



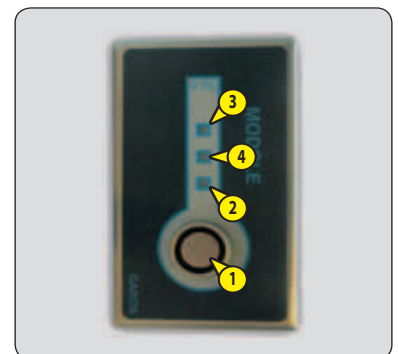
11 - DIEFSTALBEVEILIGINGSSYSTEEM MODCLÉ

WERKING

- Gebruik de zwarte sleutel op de doos van het diefstalbeveiligingssysteem 1, het gele indicatorlampje 2 licht even op. Na het herkennen van de sleutel licht het groene controlelampje 3 vast op.
- De heftruck in de 60 daarop volgende seconden starten, als deze termijn verstreken is gaat het diefstalbeveiligingssysteem weer werken en het rode controlelampje 4 knippert.

OPMERKING:

- Na het stoppen van de verbrandingsmotor, blijft het diefstalbeveiligingssysteem uitgeschakeld gedurende 20 seconden. Als deze termijn verstreken is gaat het weer werken en het rode controlelampje knippert.
- Als de sleutel niet wordt herkend, gaan alle indicatorlampjes afwisselend knipperen. Controleer of de sleutel wel degelijk overeenkomt met het diefstalbeveiligingssysteem van de heftruck.
- Als het systeem vergrendeld is, kan de heftruck alleen met de PASS-sleutel worden gestart.
- Raadpleeg uw dealer in geval van onregelmatigheden.





3 - ONDERHOUD





INHOUDSOPGAVE

3 - ONDERHOUD

<u>OORSPRONKELIJKE VERVANGINGSDELEN EN UITRUSTINGEN VAN MANITOU</u>	<u>3-4</u>
<u>FILTERELEMENTEN EN DRIJFRIEMEN</u>	<u>3-5</u>
<u>SMEERMIDDELEN EN BRANDSTOF</u>	<u>3-6</u>
<u>ONDERHOUDSTABEL</u>	<u>3-8</u>
<u>A - DAGELIJKS OF OM DE 10 WERKUREN</u>	<u>3-10</u>
<u>B - OM DE 50 WERKUREN</u>	<u>3-12</u>
<u>C - OM DE 250 WERKUREN</u>	<u>3-18</u>
<u>D - OM DE 500 WERKUREN OF 1 JAAR</u>	<u>3-22</u>
<u>E - OM DE 1000 BEDRIJFSUREN OF 2 JAAR</u>	<u>3-26</u>
<u>F - OM DE 2000 WERKUREN OF 2 JAAR</u>	<u>3-30</u>
<u>G - SPECIAAL ONDERHOUD</u>	<u>3-32</u>



OORSPRONKELIJKE VERVANGINGSDELEN EN UITRUSTINGEN VAN MANITOU

HET ONDERHOUD VAN DE HEFTRUCKS MOET ABSOLUUT VERRICHT WORDEN MET OORSPRONKELIJKE VERVANGINGSDELEN VAN MANITOU.

INDIEN U TOESTAAT DAT ANDERE ONDERDELEN DAN OORSPRONKELIJKE MANITOU ONDERDELEN GEBRUIKT WORDEN

- Dat op het juridische vlak uw aansprakelijkheid wordt ingeroepen in geval van ongeluk.
- Dat er op het technische vlak storingen optreden in de werking of dat de levensduur van de heftruck verkort wordt.

⚠ BELANGRIJK ⚠

**HET GEBRUIK VAN NAGEMAAKTE ONDERDELEN OF COMPONENTEN DIE NIET DOOR DE FABRIKANT ZIJN ERKEND,
DOET DE CONTRACTUELE GARANTIE VERVALLEN.**

HET GEBRUIK VAN OORSPRONKELIJKE MANITOU ONDERDELEN BIJ DE ONDERHOUDSWERKZAAMHEDEN, GEEFT U TOEGANG TOT EEN WARE KNOW-HOW

Middels zijn netwerk verschaft MANITOU aan de gebruiker,

- Zijn know-how en vaardigheid.
- De garantie van de kwaliteit van de uitgevoerde werkzaamheden.
- Oorspronkelijke vervangingsdelen.
- Een bijstand bij het preventieve onderhoud.
- Een efficiënte hulp bij het stellen van een diagnose.
- Verbeteringen die kunnen worden doorgevoerd dankzij de feed-back.
- Opleidingen voor het personeel van de exploitant.
- Alleen het MANITOU netwerk kent in detail het ontwerp van de heftruck en beschikt dus over de beste technische capaciteiten om het onderhoud uit te voeren.

⚠ BELANGRIJK ⚠

DE VERVANGINGSDELEN ZIJN UITSLUITEND BESCHIKBAAR BIJ MANITOU EN ZIJN NETWERK VAN DEALERS.

De lijst met dealers is beschikbaar op de MANITOU site www.manitou.com

FILTERELEMENTEN EN DRIJFRIEMEN

VERBRANDINGSMOTOR

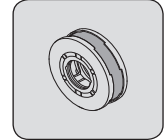
OLIEFILTER VERBRANDINGSMOTOR

- Referentie: 296855
- Vervangen: 500 U



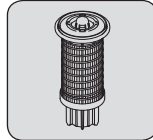
VENTILATIEFILTER CARTER VERBRANDINGSMOTOR

- Referentie: 797650
- Vervangen: 1000 U



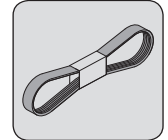
PATROON VAN BRANDSTOFVOORFILTER

- Referentie: 798466
- Vervangen: 500 U



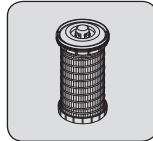
DRIJFRIEM VAN DE ALTERNATOR

- Referentie: 797318
- Vervangen: 3000 U (1)



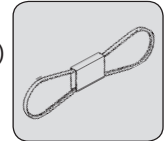
PATROON VAN DE BRANDSTOFFILTER

- Referentie: 296854
- Vervangen: 500 U



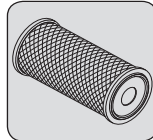
COMPRESSORRIEM (OPTIE AIRCONDITIONING)

- Referentie: 295138



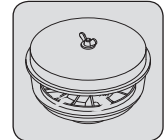
PATROON DROGE LUCHTFILTER

- Referentie: 563416
- Vervangen: 500 U



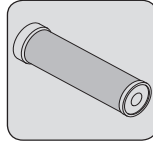
CYCLONALE VOORFILTER (OPTIE)

- Referentie: 224713
- Schoonmaken: 10 U



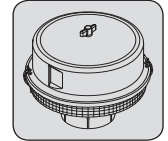
VEILIGHEIDSPATROON VAN DE DROGE LUCHTFILTER

- Referentie: 563415
- Vervangen: 1000 U



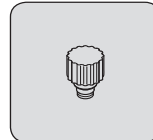
ZELFREINIGENDE VOORFILTER (OPTIE)

- Referentie: 226611



ONTLUCHTER VAN DE BRANDSTOFTANK

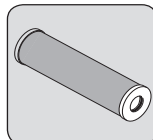
- Referentie: 266219
- Vervangen: 1000 U



HYDRAULIEK

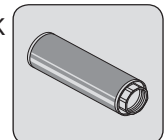
PATROON VAN OLIEFILTER HYDRAULISCHE RETOUR

- Referentie: 602096
- Vervangen: 500 U



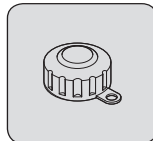
ZUIGKORF VAN DE HYDRAULISCHE OLIETANK

- Referentie: 77402
- Schoonmaken: 1000 U



FILTERDOP HYDRAULISCHE OLIETANK

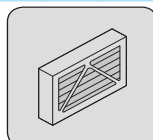
- Referentie: 62415
- Vervangen: 1000 U



CABINE

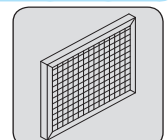
UITWENDIGE VENTILATIEFILTER VAN CABINE

- Referentie: 282619
- Schoonmaken: 50 U
- Vervangen: 250 U



INWENDIGE VENTILATIEFILTER VAN CABINE

- Referentie: 246936
- Schoonmaken: 50 U
- Vervangen: 250 U



(1): Raadpleeg uw dealer

SMEERMIDDELEN EN BRANDSTOF

⚠ BELANGRIJK ⚠

GEBRUIK DE VOORGESCHREVEN SMEERMIDDELEN EN BRANDSTOF:

- Tijdens het bijvullen, de verschillende oliën kunnen niet allemaal met elkaar gemengd worden.
- Bij het olie verversen, de olie van MANITOU is perfect geschikt.

DIAGNOSTISCHE ANALYSE VAN DE OLIE

In het geval een onderhouds- of reparatiecontract is gesloten met de dealer, kan men u verzoeken over te gaan tot een diagnose van de motor-, overbrenging- en wielasolie naar gelang de gebruiksgraad.

(*) KARAKTERISTIEKEN VAN DE AANBEVOLEN BRANDSTOF

Een topkwaliteit brandstof gebruiken zodat de verbrandingsmotor een optimaal prestatievermogen kan geven.

- Dieselbrandstoftype EN590
- Dieselbrandstoftype ASTM D975

VERBRANDINGSMOTOR				
TE SMEREN ONDERDELEN	INHOUD	AANBEVOLEN	VERPAKKING	REFERENTIE
VERBRANDINGSMOTOR	7,5 Liter	MANITOU olie EVOLOGY API CJ4 / 10W40	5 l	895837
			20 l	895838
			55 l	895839
			209 l	895840
			1000 l	895841
KOELSYSTEEM	12 Liter	Koelvloeistof (bescherming - 35°)	4 l	894967
			20 l	894968
			210 l	894969
BRANDSTOFTANK	88 Liter	Gasolie (*)		

MAST			
TE SMEREN ONDERDELEN	AANBEVOLEN	VERPAKKING	REFERENTIE
HIJSKETING MAST	MANITOU smeermiddel Speciaal kettingen (spuitbus)	400 ml	554271
SMERING VAN DE MAST	MANITOU smeermiddel Multifunctioneel ZWART	400 g	545996
		1 kg	161590
		5 kg	499235

HYDRAULIEK				
TE SMEREN ONDERDELEN	INHOUD	AANBEVOLEN	VERPAKKING	REFERENTIE
HYDRAULISCHE OLIETANK	132 Liter	MANITOU olie Hydraulisch ISO VG 46	5 l	545500
			20 l	582297
			55 l	546108
			209 l	546109

REM			
TE SMEREN ONDERDELEN	AANBEVOLEN	VERPAKKING	REFERENTIE
REMSYSTEEM	MANITOU olie Minerale remvloeistof	1 l	490408

CABINE			
TE SMEREN ONDERDELEN	AANBEVOLEN	VERPAKKING	REFERENTIE
PORTIER VAN DE CABINE	MANITOU smeermiddel Multifunctioneel BLAUW	400 g	161589
		1 kg	720683
		5 kg	554974
		20 kg	499233
		50 kg	489670
TANK RUITENWASSER	Vloeistof ruitenwasser	1 l	490402
		5 l	486424



VOORAS				
TE SMEREN ONDERDELEN	INHOUD	AANBEVOLEN	VERPAKKING	REFERENTIE
TUSSENBAK	0,6 Liter	MANITOU olie	2 l	499237
		SAE80W90	5 l	720184
		Mechanische overbrenging	20 l	546330
			55 l	546221
			209 l	546220
DIFFERENTIAAL VOORAS	6,6 Liter	MANITOU olie	5 l	545976
		Speciaal ondergedompelde remmen	20 l	582391
			209 l	546222
			1 000 l	720149
SNELHEIDSVERTRAGERS VOORWIELEN	0,7 Liter	MANITOU olie	2 l	499237
		SAE80W90	5 l	720184
		Mechanische overbrenging	20 l	546330
			55 l	546221
			209 l	546220

ACHTERAS			
TE SMEREN ONDERDELEN	AANBEVOLEN	VERPAKKING	REFERENTIE
SPILLEN VAN DE ASHALS KRUKSTANGEN STUURINRICHTING OSCILLATIE ACHTERAS	MANITOU smeermiddel Multifunctioneel BLAUW	400 g	161589
		1 kg	720683
		5 kg	554974
		20 kg	499233
		50 kg	489670



ONDERHOUDSTABEL

⚠ BELANGRIJK ⚠

(1): VERPLICHTE REVISIE NA 500 UREN OF 6 MAANDEN. Deze revisie moet verplicht worden uitgevoerd na ongeveer 500 bedrijfsuren of 6 maanden na de inbedrijfstelling van de machine (wat het eerst wordt bereikt).

(2): Raadpleeg uw dealer

A = AFSTELLEN, C = CONTROLEREN, G = SMEREN, N = REINIGEN, P = AFTAPPEN, R = VERVANGEN, V = VERVERSEN	BLADZIJDE	(1)	DAGELIJKS OF OM DE 10 BEDRIJFSUREN	OM DE 50 BEDRIJFSUREN	OM DE 250 BEDRIJFSUREN	OM DE 500 BEDRIJFSUREN OF 1 JAAR	OM DE 1000 BEDRIJFSUREN OF 2 JAAR	OM DE 2000 BEDRIJFSUREN OF 2 JAAR	OM DE 3000 BEDRIJFSUREN	OM DE 4000 BEDRIJFSUREN	OCCASIONEEL
VERBRANDINGSMOTOR											
- Oliepeil verbrandingsmotor	3-10	C	C								
- Peil van de koelvloeistof	3-10	C	C								
- Peil van de brandstof	3-10	C	C								
- Brandstofvoorfilter	3-11	C	C								
- Cyclonale voorfilter (optie)	3-11	N	N								
- Patroon droge lucht filter	3-12/22	C/N		C/N		R					
- Bundel van de radiator	3-12	N		N							
- Motorvak	3-13	N		N							
- Bundel van de condensator (OPTIE Air conditioning)	3-13	C		C							
- Spanning van de riem van de compressor (OPTIE Air conditioning)	3-18	C/A			C/A						
- Olie verbrandingsmotor	3-22	V				V					
- Oliefilter verbrandingsmotor	3-22	R				R					
- Patroon van brandstofvoorfilter	3-23	R				R					
- Patroon brandstoffilter	3-24	R				R					
- Ventilatiefilter carter verbrandingsmotor	3-26						R				
- Brandstoftank	3-26						N				
- Ontluchter van de brandstoftank	3-26						R				
- Veiligheidspatroon droge lucht filter	3-27						R				
- Silentblocc van de verbrandingsmotor							C (2)				
- Toerentallen van de verbrandingsmotor							C (2)				
- Speling van de kleppen		C					C (2)				
- Koelvloeistof	3-30							V			
- Radiator								C (2)			
- Waterpomp en thermostaat								C (2)			
- Alternator en starter								C (2)			
- Turbocompressor								C (2)			
- Drijfriem van de alternator									R (2)		
- Brandstoftoevoersysteem	3-32										P
- Regeneer de roetfilter "geparkeerde heftruck"	3-32										XXX
OVERBRENGING											
- Druk van het hydrostatische overbrengingssysteem								C (2)			
- Begin van de afstelling van de hydrostatische overbrenging								C (2)			
- Slijtage van de remblokken en remschijf								C (2)			
BANDEN											
- Druk van de banden	3-13	C		C							
- Aandraaiing van de moeren van de wielen	3-13	C		C							
- Aandraaikoppel moeren van de wielen	3-30	C					C				
- Wiel	3-33										R
MAST											
- Spanning en uitlijning van de masthijskettingen	3-13	C/A		C/A							
- Mast	3-14	G		G							
- Masthijskettingen	3-24	N/C/G				N/C/G		C (2)			
- Staat van de hele mast								C (2)			
- Kettingrollen								C (2)			
- Mastgeleiderrollen								C (2)			
- Mastdraagrollen								C (2)			
- Dikte van de mastslijtplaten								C (2)			



A = AFSTELLEN, C = CONTROLEREN, G = SMEREN, N = REINIGEN, P = AFTAPPEN, R = VERVANGEN, V = VERVERSEN	BLADZIJDE	(1)	DAGELIJKS OF OM DE 10 BEDRIJFSUREN	OM DE 50 BEDRIJFSUREN	OM DE 250 BEDRIJFSUREN	OM DE 500 BEDRIJFSUREN OF 1 JAAR	OM DE 1000 BEDRIJFSUREN OF 2 JAAR	OM DE 2000 BEDRIJFSUREN OF 2 JAAR	OM DE 3000 BEDRIJFSUREN	OM DE 4000 BEDRIJFSUREN	OCCASIONEEL
HYDRAULIEK											
- Hydraulische oliepeil	3-15	C		C							
- Patroon van de oliefilter van de hydraulische terugloop	3-25	R				R					
- Hydraulische olie	3-27						V				
- Zuigkorf van de hydraulische olietank	3-27						N				
- Filterdop tank hydraulische olie	3-27						R				
- Snelheid van de hydraulische bewegingen							C (2)				
- Buisfilter van de hydraulische pomp							N (2)				
- Staat van de slangen							C (2)				
- Staat van de vijzels (lekken, pennen)							C (2)				
- Druk van de hydraulische circuits								C (2)			
- Afgegeven hoeveelheden van de hydraulische circuits								C (2)			
- Hydraulische olietank								N (2)			
REM											
- Peil remolie	3-15	C		C							
- Handrem	3-18	C/A			C/A						
- Mechanisme van de hendel handrem	3-25	G				G					
- Remolie							V (2)				
- Remsysteem							P (2)				
- Druk van het remsysteem							C (2)				
- Rem							A (2)				
CABINE											
- Peil van de vloeistof voor de ruitenwasser	3-15	C		C							
- Portier van de cabine	3-15	G		G							
- Cabineventilatiefilters	3-16/19	R		N	R						
- Veiligheidsriem	3-28						C				
- Staat van de achteruitkijkspiegels							C (2)				
- Structuur							C (2)				
- Airconditioning (OPTIE)	3-31							N/C			
- Cabine	3-34										XXX
ELEKTRICITEIT											
- Staat van de bundels en de kabels							C (2)				
- Verlichting en signalisatie							C (2)				
- Claxons							C (2)				
- Lampen voor (OPTIE)	3-35										A
- Accustoring	3-35										R
VOORAS											
- Peil differentiaalolie vooras	3-19				C						
- Peil olie tussenbak	3-19				C						
- Oliepeil snelheidsvertragers voorwielen	3-20				C						
- Olie differentiaal vooras	3-25	V				V					
- Olie tussenbak	3-28	V					V				
- Olie snelheidsvertragers voorwielen	3-28	V					V				
- Slijtage van de remschijven vooras								C (2)			
- Speling lagers van de tussenbak voor									C (2)		
- Speling snelheidsvertragers voorwielen										C (2)	
ACHTERAS											
- Spillen van de ashals	3-16	G		G						G/C (2)	
- Krukstangen stuurinrichting	3-16	G		G						G/C (2)	
- Oscillatie achteras	3-16	G		G				G/C (2)			
- Achteras										C (2)	
CHASSIS											
- Structuur							C (2)				
- Lagers en ringen van de draaipunten								C (2)			
TOEBEHOREN											
- Slijtage van de vorken		C				C (2)					
- Schutbord toebehorenhouder							C (2)				
- Staat van de toebehoren							C (2)				
HEFTRUCK											
- Slepen van de heftruck	3-38										XXX
- Bevestigen van een strop op de heftruck	3-38										XXX
- Vervoeren van de heftruck op een platformwagen	3-39										XXX

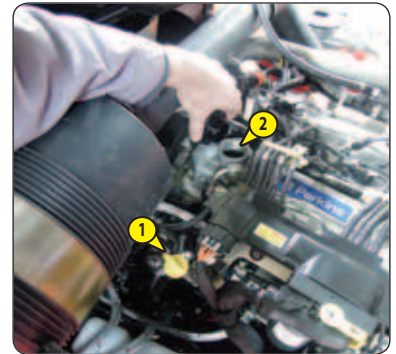
A - DAGELIJKS OF OM DE 10 WERKUREN

A1 – OLIEPEIL VERBRANDINGSMOTOR

CONTROLLEREN

De heftruck op een horizontaal stuk grond zetten, de motor uitzetten en wachten tot de olie in het carter is gezakt.

- De cabine omhoog doen (zie: 2 - BESCHRIJVING: CONTROLE- EN BEDIENINGSORGANEN).
- Peilstok 1 verwijderen.
- De peilstok schoonvegen en het peil controleren tussen de twee merktekens.
- Zo nodig olie bijvullen (zie: 3 - ONDERHOUD: SMEERMIDDELEN EN BRANDSTOF) via het vulgat 2.
- Visueel controleren of er geen olie lekkages of doorsijpelingen zijn op de verbrandingsmotor.



A2 – PEIL VAN DE KOELVLOEISTOF

CONTROLLEREN

De heftruck op een horizontaal stuk grond zetten, de motor uitzetten en wachten tot hij is afgekoeld.

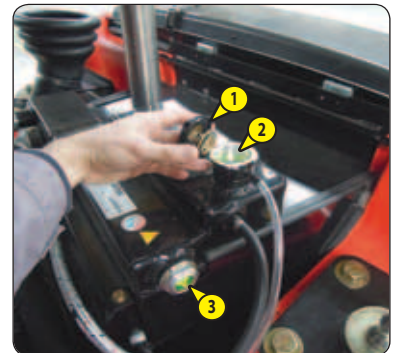
⚠ BELANGRIJK ⚠

Om risico's voor spatten en verbrandingen te voorkomen, moet u wachten tot de verbrandingsmotor is afgekoeld voordat u de vuldop van het koelcircuit eraf haalt.

Indien de koelvloeistof heet is, alleen warme vloeistof toevoegen (80 °C).

In geval van nood is het mogelijk om water te gebruiken als koelvloeistof, het koelcircuit moet vervolgens zo snel mogelijk worden geleegd (zie: 3 - ONDERHOUD: F1 - KOELVLOEISTOF).

- De cabine omhoog doen (zie: 2 - BESCHRIJVING: CONTROLE- EN BEDIENINGSORGANEN).
- Laat de radiatorop 1 langzaam omhoog komen tot de veiligheidsstop.
- Laat de druk en de stoom ontsnappen.
- Druk op de dop en draai vervolgens rond om deze te verwijderen.
- Zo nodig het systeem volledig vullen met koelmiddel (zie: 3 - ONDERHOUD: SMEERMIDDELEN EN BRANDSTOF) tot aan het midden van de peilstok 3 via de vulopening 2.
- Het vulgat iets smeren om het aanbrengen en verwijderen van de dop van de radiator te vergemakkelijken.
- Visueel controleren of er geen lekkages zijn op de radiator en de leidingen.



A3 – PEIL VAN DE BRANDSTOF

CONTROLLEREN

Ervoor zorgen dat, voor zover mogelijk, de brandstoftank altijd vol is om de door de weersomstandigheden veroorzaakte condensatie zoveel mogelijk te beperken.

⚠ BELANGRIJK ⚠

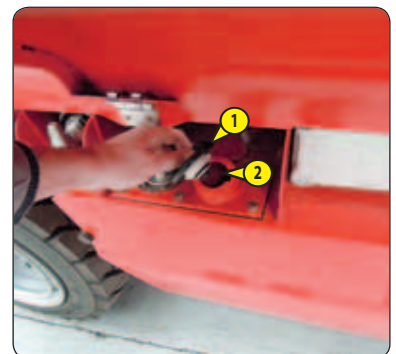
Tijdens het vullen niet roken of een vlam in de buurt brengen als de tank open is.

Nooit de tank vullen als de motor draait.

De ontgassing van de brandstoftank wordt gedaan via de tankdop.

Gebruik in geval van vervanging altijd een originele dop met ontgassingsmond.

- Controleer de meter op het dashboard.
- Vul indien nodig dieselolie bij (zie: 3 - ONDERHOUD: SMEERMIDDELEN EN BRANDSTOF).
- Open de motorkap aan de zijkant.
- Dop 1 verwijderen.
- Vul schone en gefilterde diesel in de tank via de vulopening 2.
- De dop 1 weer op zijn plaats brengen.
- Visueel controleren of er geen lekkages zijn op de tank en de leidingen.



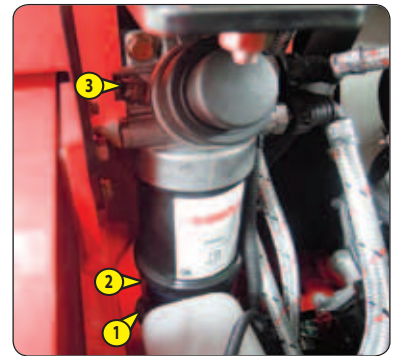
A4 – BRANDSTOFVOORFILTER

CONTROLLEREN

⚠ BELANGRIJK ⚠

De buitenkant van de voorfilter zorgvuldig schoonmaken evenals zijn steun om te voorkomen dat stof in het systeem kan binnendringen.

- De cabine omhoog doen (zie: 2 - BESCHRIJVING: CONTROLE- EN BEDIENINGSORGANEN).
- Visueel controleren of er water in het voorfiltervat 1 zit en dit zo nodig aftappen.
- Plaats een opvangbak onder de aftapplug 2 en schroef deze twee slagen los.
- Open aftapschroef 3.
- Laat de diesel weglopen vrij van onzuiverheden en water.
- Sluit de aflatplug 2 de aftapschroef 3.
- Zo nodig het voedingsysteem van de brandstof doorblazen (zie: 3 - ONDERHOUD: G1 - VOEDINGSSYSTEEM BRANDSTOF).



A5 – CYCLONALE VOORFILTER (OPTIE)

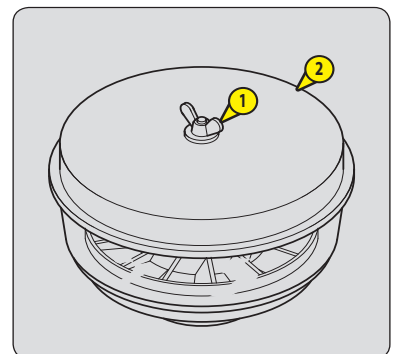
SCHOONMAKEN

De periodiciteit van het schoonmaken wordt ter indicatie gegeven, de voorfilter moet worden gereinigd zodra de vuildeeltjes het MAXI peil in het vat bereiken.

⚠ BELANGRIJK ⚠

Tijdens het schoonmaken erop letten dat er geen vuildeeltjes in de droge luchtfilter kunnen binnendringen.

- De moer 1 losdraaien, het deksel 2 verwijderen en het vat legen.
- De voorfilter in zijn geheel schoonmaken met een droge en schone doek en alle onderdelen weer op hun plaats brengen.



B - OM DE 50 WERKUREN

De hiervoor beschreven handelingen verrichten evenals de handelingen die hierna aangegeven worden.

B1 – VEILIGHEIDSPATROON DROGELUCHTFILTER

CONTROLLEREN - SCHOONMAKEN

Bij gebruik in een stoffige omgeving zijn er voorfilter elementen beschikbaar (zie: 3 - ONDERHOUD: FILTERELEMENTEN EN DRIJFRIEMEN). De periodiciteit van de controle- en schoonmaakbeurten moet in dit geval aangepast worden.

⚠ BELANGRIJK ⚠

Als het controlelampje van de verstopping oplicht moet deze handeling zo spoedig mogelijk uitgevoerd worden (1 uur maximaal).

De vulling mag niet meer dan zeven keer schoongemaakt worden, daarna moet hij vervangen worden.

Gebruik de heftruck nooit zonder luchtfilter of met een beschadigde luchtfilter.

- Voor het demonteren en het monteren van het patroon zie: 3 - ONDERHOUD: D3 - PATROON VAN DROGE LUCHTFILTER.
- Spuit het filterpatroon met behulp van een persluchtstraal (maximale druk 3 bar) van boven naar beneden en van binnen naar buiten schoon op een afstand van minimaal 30 mm van de wand van het patroon.
- De filter is schoon als er geen stof meer naar buiten komt.

⚠ BELANGRIJK ⚠

Neem de veiligheidsafstand van 30 mm tussen de luchtstraal en het patroon in acht om te voorkomen dat het patroon scheurt of beschadigd raakt.

Spuit het patroon niet schoon in de nabijheid van de luchtfilterkast.

Maak het patroon nooit schoon door het tegen een hard oppervlak te tikken.

Bescherm uw ogen tijdens deze handeling.

- De oppervlakte van de afdichting van de vulling met een vochtige, schone en niet pluizerige doek schoonmaken en smeren met een silicoon smeermiddel (referentie MANITOU: 479292).
- Visueel de staat aan de buitenkant en de bevestigingen van de luchtfilter controleren. Eveneens de staat en de bevestiging van de rubberslangen nagaan.

⚠ BELANGRIJK ⚠

De vulling van de filter nooit met droge lucht schoonmaken.

De veiligheidsvulling die zich in de filtervulling bevindt nooit en te nimmer schoonmaken, deze vulling moet vervangen worden door een nieuwe vulling als hij vervuild of beschadigd is.

B2 – BUNDEL VAN DE RADIATOR

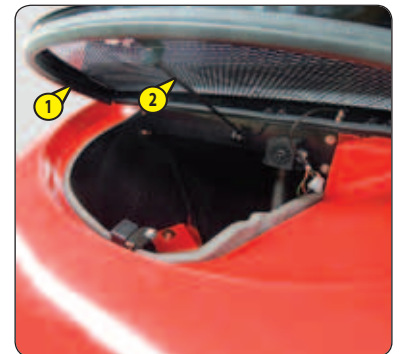
SCHOONMAKEN

⚠ BELANGRIJK ⚠

In een vervuilde omgeving, de bundel van de radiator dagelijks schoonmaken.

Gebruik geen waterstraal of hogedrukstoom, dit zou de bladen van de radiator kunnen beschadigen.

- Verwijder de grille van het contragewicht 1 en breng de veiligheidsstang 2.
- De cabine omhoog doen (zie: 2 - BESCHRIJVING: CONTROLE- EN BEDIENINGSORGANEN).
- Maak de radiator schoon met een stoffer om zoveel mogelijk onzuiverheden te verwijderen.
- De radiator schoonmaken met behulp van een straal samengeperste lucht van buiten naar binnen. Dit is de enige manier om de onzuiverheden daadwerkelijk te verwijderen (omgekeerde richting van de koelluchtstroom).



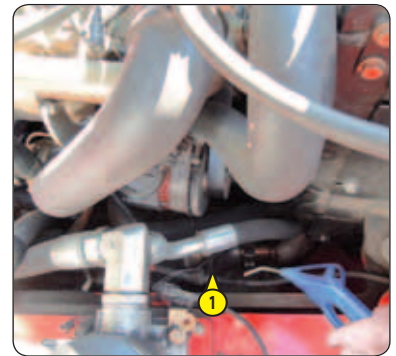
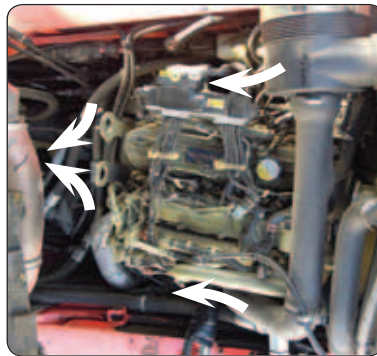
B3 – MOTORVAK

SCHOONMAKEN

⚠ BELANGRIJK ⚠

Gebruik geen waterstraal of hogedrukstoom.

- De cabine omhoog doen (zie: 2 - BESCHRIJVING: CONTROLE- EN BEDIENINGSORGANEN).
- Reinig het motorcompartiment met een persluchtstraal gericht van achter naar voren.
- Controleer de reinheid van de omgeving van de roetfilter op de uitlaat 1.



B4 – BUNDEL VAN DE CONDENSATOR (OPTIE AIRCONDITIONING)

CONTROLLEREN

⚠ BELANGRIJK ⚠

In een vervuilde omgeving, de bundel van de radiator dagelijks schoonmaken.

Gebruik geen waterstraal of hogedrukstoom, dit zou de bladen van de condensor kunnen beschadigen.

- Visueel controleren of de condensor schoon is.
- Maak indien nodig de condensor schoon met behulp van een persluchtstraal gericht in dezelfde richting als de koelluchtstroom.
- Voer deze handeling uit met draaiende ventilator voor een optimale reiniging.



B5 – DRUK VAN DE BANDEN EN AANDRAAIMOMENT VAN DE WIELMOEREN

CONTROLLEREN

⚠ BELANGRIJK ⚠

Controleren of de luchtslang goed is aangesloten op de nippel van de band voordat men de band opblaast en ervoor zorgen dat niemand tijdens deze handeling in de buurt kan komen.

De aanbevolen banddruk in acht nemen.

- De staat van de banden controleren op sneden, bobbeltjes, slijtage enz...
 - Controleren of de moeren van de wielen naar behoren zijn aangedraaid. Zo niet zouden de bouten van de wielen kunnen worden beschadigd en breken en kunnen de wielen worden vervormd.
 - De druk van de banden controleren en zo nodig op de juiste waarde brengen (zie: 2 - BESCHRIJVING: BANDEN).
- OPMERKING: OPTIONEEL is een kit wielgereedschap beschikbaar.

B6 – SPANNING EN UITLIJNING VAN DE MASTHIJSKETTINGEN

CONTROLLEREN - BIJSTELLEN

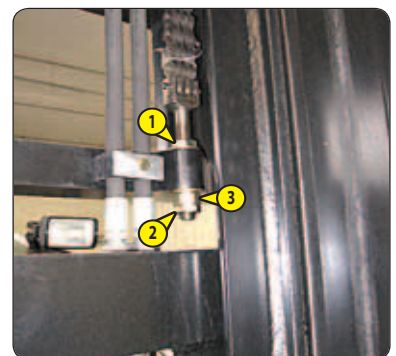
Plaats de heftruck op een horizontale ondergrond terwijl de mast verticaal is en de vorken op ongeveer 200 mm boven de grond staan.

⚠ BELANGRIJK ⚠

Deze afstellingen zijn van belang voor een goede werking van de mast.

Raadpleeg uw dealer in geval van onregelmatigheden.

- Controleer of de hijskettingen van de mast goed uitgelijnd zijn tussen de bevestigingspunten van het plateau en de kettingrolletjes.
- Controleer de spanning van de kettingen met de hand. Indien nodig als volgt bijstellen en controleren of het plateau haaks op de mast staat.
- Moer 1 losschroeven.
- Borgmoer 2 van de kettingspanner losschroeven.
- De spanning afstellen door de moer 3 aan of los te draaien terwijl u de uitlijning van de hijskettingen controleert.
- Vervolgens de borgmoer 2 en de moer 3 blokkeren.
- De moer 1 terug vastdraaien.



B7 – MAST

SMEREN

Deze handeling moet iedere week worden uitgevoerd als de heftruck niet 50 werkuren maakt in een week.

⚠ BELANGRIJK ⚠

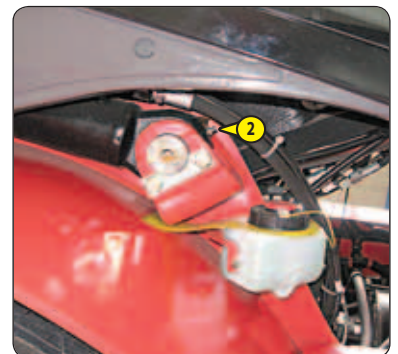
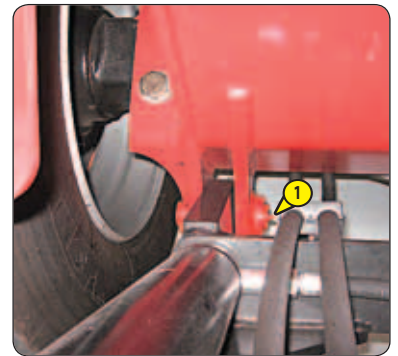
Bij intens gebruik in een uiterst stoffige of oxiderende omgeving moet deze handeling om de 10 werkuren of dagelijks worden uitgevoerd.

Raadpleeg uw dealer in geval van onregelmatigheden

De volgende punten schoonmaken en dan smeren met een smeermiddel (zie: 3 - ONDERHOUD: SMEERMIDDELEN EN BRANDSTOF) en het overschot aan smeermiddel verwijderen.

- 1 - Spillen aan de poot van de mast (2 smeernippels).
- 2 - Assen van de poot van de kantelcilinders (2 smeernippels).
- 3 - Assen van de kop van de kantelvizels (2 smeernippels).
- 4 - Bovenste leirollen van de mast (2 smeernippels).
- 5 - Onderste leirollen van de mast (2 smeernippels).

OPMERKING: OPTIONEEL, bij grote banden de vorken ongeveer 2 m omhoog brengen om de onderste leirollen van de mast te smeren via opening 6.



B8 – HYDRAULISCHE OLIEPEIL

CONTROLLEREN

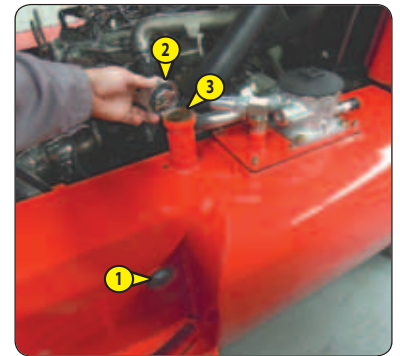
De heftruck op een horizontaal stuk grond zetten, de motor uitzetten en de mast volledig naar achteren trekken en laten zakken.

⚠ BELANGRIJK ⚠

Een uiterst schone bak en trechter gebruiken en de bovenkant van de oliebus voor het vullen schoonmaken.

- Zie meter 1.
- Het oliepeil is correct als het op het rode punt staat.
- Zo nodig olie toevoegen (zie: 3 - ONDERHOUD: SMEERMIDDELEN EN BRANDSTOF).
- De cabine omhoog doen (zie: 2 - BESCHRIJVING: CONTROLE- EN BEDIENINGSORGANEN).
- Dop 2 verwijderen.
- Olie bijvullen via het vulgat 3.
- De dop weer op zijn plaats brengen.
- Visueel controleren of er geen lekkages zijn op de tank en de leidingen.

Ervoor zorgen dat het oliepeil altijd maximaal is want de koeling komt tot stand doordat de olie door de tank gevoerd wordt.



B9 – PEIL REMOLIE

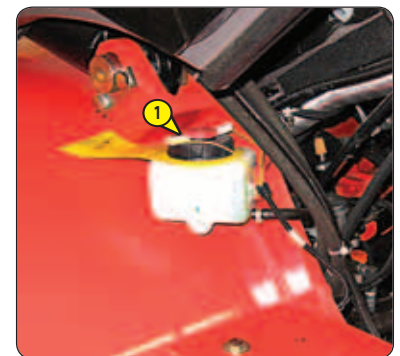
CONTROLLEREN

De heftruck op een horizontaal stuk grond zetten.

⚠ BELANGRIJK ⚠

Indien het oliepeil aanzienlijk is gezakt, uw dealer raadplegen.

- De cabine omhoog doen (zie: 2 - BESCHRIJVING: CONTROLE- EN BEDIENINGSORGANEN).
- Het oliepeil moet het MAXI merkteken in de tank bereiken.
- Zo nodig olie bijvullen (zie: 3 - ONDERHOUD: SMEERMIDDELEN EN BRANDSTOF) via het vulgat 1.
- Visueel controleren of er geen lekkages zijn op de tank en de leidingen.



B10 – PEIL VAN DE VLOEISTOF VOOR DE RUITENWASSER

CONTROLLEREN

- De cabine omhoog doen (zie: 2 - BESCHRIJVING: CONTROLE- EN BEDIENINGSORGANEN).
- Het peil visueel controleren.
- Vul indien nodig bij met ruitensservloeistof (zie: 3 - ONDERHOUD: SMEERMIDDELEN EN BRANDSTOF) via het vulgat 1.



B11 – PORTIER VAN DE CABINE (OPTIE)

SMEREN

De punten 1 (4 smeernippels) schoonmaken en dan smeren met een smeermiddel (zie: 3 - ONDERHOUD: SMEERMIDDELEN EN BRANDSTOF) en het overschot aan smeermiddel verwijderen.



B12 – VENTILATIEFILTERS CABINE

SCHOONMAKEN

INWENDIGE VENTILATIEFILTER VAN CABINE

- Het beschermingscarter 1 verwijderen.
- Verwijder de ventilatiefilter cabine 2.
- Met behulp van een straal samengeperste lucht de filter schoonblazen.
- De staat van de filter controleren en hem zo nodig vervangen (zie: 3 - ONDERHOUD: FILTERELEMENTEN EN DRIJFRIEMEN).
- De filter en de beschermingscarter weer op hun plaats brengen.



UITWENDIGE VENTILATIEFILTER VAN CABINE

- Zet het raam op een kier 3 voor toegang tot het beschermingscarter.
- Trek aan het beschermingscarter 4 terwijl u het opheft.
- Verwijder de ventilatiefilter cabine 5.
- Met behulp van een straal samengeperste lucht de filter schoonblazen.
- De staat van de filter controleren en hem zo nodig vervangen (zie: 3 - ONDERHOUD: FILTERELEMENTEN EN DRIJFRIEMEN).
- De filter en de beschermingscarter weer op hun plaats brengen.

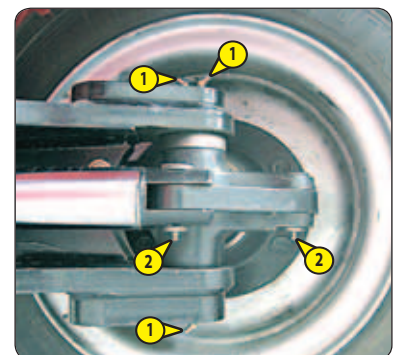


B13 – ACHTERAS

SMEREN

De volgende punten schoonmaken en dan smeren met een smeermiddel (zie: 3 - ONDERHOUD: SMEERMIDDELEN EN BRANDSTOF) en het overschot aan smeermiddel verwijderen.

- 1 - Fuseepen (6 smeernippels).
- 2 - Stangenstelsel stuurinrichting (4 smeernippels).
- 3 - Slingerinrichting van de achteras (2 smeernippels).





C - OM DE 250 WERKUREN

De hiervoor beschreven handelingen verrichten evenals de handelingen die hierna aangegeven worden.

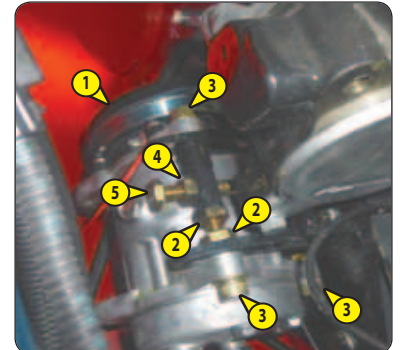
C1 – SPANNING VAN DE RIEM VAN DE COMPRESSOR (OPTIE AIRCONDITIONING)

CONTROLLEREN - BIJSTELLEN

⚠ BELANGRIJK ⚠

Bij het vervangen van de riem, de spanning opnieuw controleren na de eerste 20 bedrijfsuren.

- De cabine omhoog doen (zie: 2 - BESCHRIJVING: CONTROLE- EN BEDIENINGSORGANEN).
- De staat van de riem 1 op slijtagesporen of barstjes controleren en de riem zo nodig vervangen (zie: 3 - ONDERHOUD: FILTERELEMENTEN EN DRIJFRIEMEN).
- De spanning tussen de riemschijven van de krukas en de compressor controleren.
- Met behulp van een elektronische drukkemeter, moet de waarde zich tussen de 87 tot 90 Hz bevinden.
- Zo nodig bijstellen.
- De borgmoer 2 losschroeven.
- De schroeven 3 twee of drie slagen losdraaien.
- De borgmoer 4 lossen.
- Schroeven 4 vastdraaien.
- Stel de compressor met de schroef 5 in, teneinde de gewenste riemspanning te verkrijgen.
- Schroeven 3 vastdraaien.
- De borgmoer 2 vastschroeven.



C2 – HANDREM

CONTROLLEREN - BIJSTELLEN

De heftruck op een helling van tenminste 15 % zetten met de nominale belasting in vervoersstand.

- Remvermogen controleren door de handrem in stand A te blokkeren.
- De rem is naar behoren afgesteld als de heftruck op de helling stil blijft staan.
- Zo nodig bijstellen.

⚠ BELANGRIJK ⚠

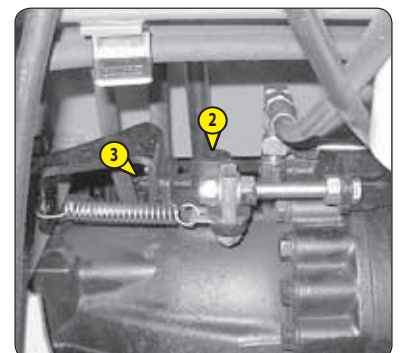
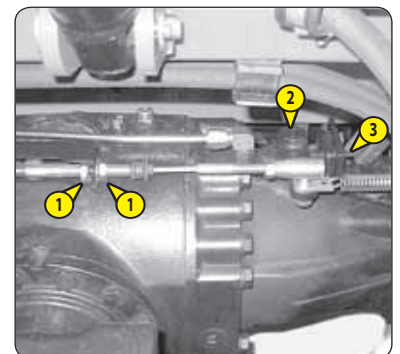
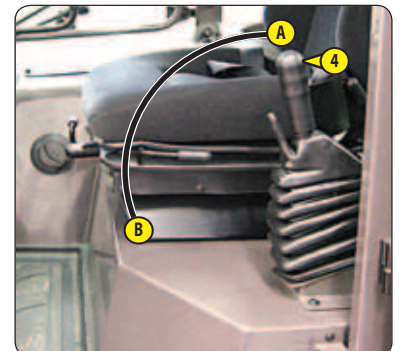
De afstelling van de aanslagen door de fabrikant mag in geen geval worden aangepast.

AFSTELLING VAN DE HANDREMKABEL OP DE VOORAS

- Drukken op het rempedaal, de handrem deblokkeren en losmaken naar stand B.
- De moeren 1 losdraaien.
- De kabel afstellen door het aandraaien of losdraaien van de moeren 1 tot men een speling van 1,5 mm tussen de nokken 2 en de aanslagen 3 bekomt.

REGELEN VAN DE HANDREM

- De handrem in stand B laten.
- Het opzetstukje van de hendel 4 geleidelijk vastschroeven en het remvermogen opnieuw controleren.
- Deze handeling herhalen totdat het remvermogen correct is.



C3 - VENTILATIEFILTERS CABINE

VERVANGEN

INWENDIGE VENTILATIEFILTER VAN CABINE

- Het beschermingscarter 1 verwijderen.
- Demonteer de ventilatiefilter cabine 2 en vervang deze door een nieuwe (zie: 3 - ONDERHOUD: FILTERELEMENTEN EN DRIJFRIEMEN).
- De filter en de beschermingscarter weer op hun plaats brengen.



UITWENDIGE VENTILATIEFILTER VAN CABINE

- Zet het raam op een kier 3 voor toegang tot het beschermingscarter.
- Trek aan het beschermingscarter 4 terwijl u het opheft.
- Demonteer de ventilatiefilter cabine 5 en vervang deze door een nieuwe (zie: 3 - ONDERHOUD: FILTERELEMENTEN EN DRIJFRIEMEN).
- De filter en de beschermingscarter weer op hun plaats brengen.

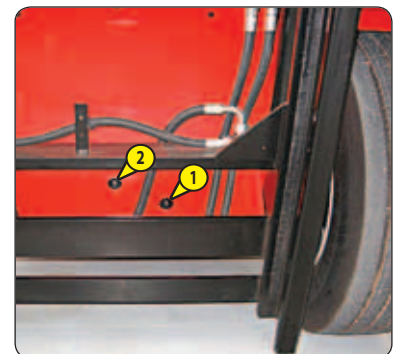


C4 - PEIL DIFFERENTIAALOLIE VOORAS

CONTROLLEREN

De heftruck op een horizontaal stuk grond zetten en de motor uitzetten.

- De peildop 1 verwijderen, de olie moet tot aan de opening staan.
- Zo nodig olie bijvullen (zie: 3 - ONDERHOUD: SMEERMIDDELEN EN BRANDSTOF) via het vulgat 2.
- Plaats de peildop 1 terug en draai aan (aandraaikoppel 34 tot 49 N.m).



C5 - PEIL OLIE TRANSFERTBAK

CONTROLLEREN

De heftruck op een horizontaal stuk grond zetten en de motor uitzetten.

- De cabine omhoog doen (zie: 2 - BESCHRIJVING: CONTROLE- EN BEDIENINGSORGANEN).
- De peildop 1 verwijderen, de olie moet tot aan de opening staan.
- Zo nodig olie bijvullen (zie: 3 - ONDERHOUD: SMEERMIDDELEN EN BRANDSTOF) via dezelfde opening.
- Plaats de peildop 1 terug en draai aan (aandraaikoppel 34 tot 49 N.m).



C6 – OLIEPEIL SNELHEIDSVERTRAGERS VOORWIELEN

CONTROLLEREN

De heftruck op een horizontaal stuk grond zetten en de motor uitzetten.

- Het peil in beide snelheidsvertragers van de voorwielen controleren.
- Peildop 1 horizontaal zetten.
- De peildop verwijderen, de olie moet tot aan de opening staan.
- Zo nodig olie bijvullen (zie: 3 - ONDERHOUD: SMEERMIDDELEN EN BRANDSTOF) via dezelfde opening.
- Plaats de peildop 1 terug en draai aan (aandraaikoppel 34 tot 49 N.m).





D - OM DE 500 WERKUREN OF 1 JAAR

De hiervoor beschreven handelingen verrichten evenals de handelingen die hierna aangegeven worden.

D1 - VEILIGHEIDSPATROON DROGELUCHTFILTER

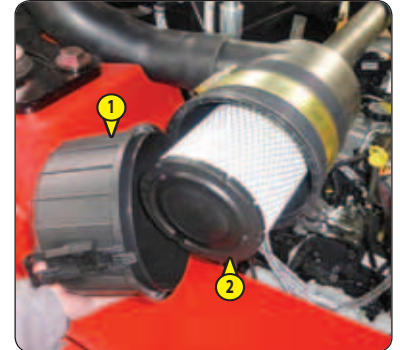
VERVANGEN

Voor gebruik in een uiterst stoffige omgeving, bestaan er voorfilters, zie: 3 - ONDERHOUD: FILTERELEMENTEN EN DRIJFRIEMEN. Ook moeten de vervangingsperioden voor de patroon worden verkort (tot 250 uren in zeer stoffige omgevingen met voorfilter).

⚠ BELANGRIJK ⚠

*De vulling moet worden vervangen op een schone plaats, de verbrandingsmotor moet uit zijn.
De heftruck nooit en te nimmer gebruiken als de vulling gedemonteerd of beschadigd is.*

- De cabine omhoog doen (zie: 2 - BESCHRIJVING: CONTROLE- EN BEDIENINGSORGANEN).
- De grendels en het deksel 1 verwijderen.
- De patroon 2 voorzichtig opheffen om te voorkomen dat er stof uit kan ontsnappen.
- De veiligheidsvulling op zijn plaats laten zitten.
- De volgende delen zorgvuldig schoonmaken met een vochtige, schone en niet pluizerige doek.
 - Binnenzijde filter en deksel.
 - Binnenzijde slang bij de ingang van de filter.
 - Draagvlakken van de afdichting in de filter en op het deksel.
- De goede staat en de bevestiging van de aansluitingsbuizen op de verbrandingsmotor controleren evenals de aansluiting en de goede staat van de verstoppingsverklikker op de filter.
- Controleer vóór het monteren de staat van de nieuwe filterpatroon (zie: 3 - ONDERHOUD: FILTERELEMENTEN EN DRIJFRIEMEN).
- De vulling steken in de as van de filter en hem aan de rand en niet in het midden aandrukken.
- Het deksel opnieuw monteren met de klep naar beneden.



D2 - OLIE VERBRANDINGSMOTOR

AFTAPPEN

D3 - OLIEFILTER VERBRANDINGSMOTOR

VERVANGEN

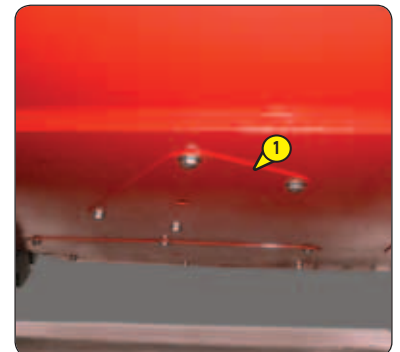
De heftruck op een horizontaal stuk grond zetten, de verbrandingsmotor enkele minuten lang stationair laten draaien en dan uitzetten.

⚠ BELANGRIJK ⚠

*GEBRUIK DE VOORGESCHREVEN SMEERMIDDELEN: Olie MANITOU EVOLGY API CJ4 / 10W40
De afgetapte olie op een milieuvriendelijke manier afvoeren.*

OLIE VERVANGEN

- De cabine omhoog doen (zie: 2 - BESCHRIJVING: CONTROLE- EN BEDIENINGSORGANEN).
- De vulklep 1 verwijderen.
- Een bak plaatsen onder de aftapdop 2 en deze losdraaien.
- Verwijder de peildop 3 om ervoor te zorgen dat de olie naar behoren afgetapt wordt.



VERVANGEN VAN DE FILTER

- De olielamp van de motor 4 demonteren en weggooien met de afdichting.
- De filtersteun schoonmaken met een schone doek zonder pluizen.
- Bestrijk de afdichting lichtjes met olie alvorens de nieuwe olielamp terug te plaatsen (zie: 3 - ONDERHOUD: FILTERELEMENTEN EN DRIJFRIEMEN) op zijn houder.
- De filter aanspannen (aandraaikoppel 30 N.m).

OLIE VULLEN

- Plaats de aftapplug 2 terug en draai aan (aandraaikoppel 30 tot 40 N.m).
- Vul af met olie (zie: 3 - ONDERHOUD: SMEERMIDDELEN EN BRANDSTOF) via vulopening 5.


OPMERKING: Voor deze handeling adviseren wij u gebruik te maken van een trechter met een flexibele slang.

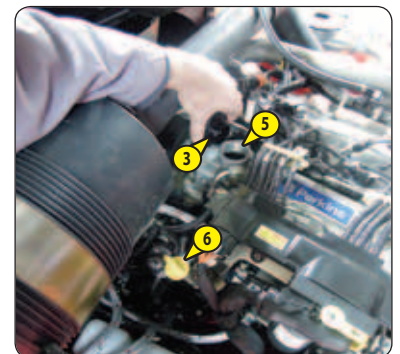
- Enkele minuten wachten om de olie de tijd te geven in de carter te vloeien.
- De motor starten en enkele minuten laten draaien.
- De aftapplug en de olielamp van de motor op eventuele lekkage controleren.
- De motor stoppen, enkele minuten wachten en het oliepeil controleren tussen de twee merktekens op de meetstok 6.
- Zo nodig bijvullen.
- De vulklep 1 opnieuw monteren.

INITIALISATIE ONDERHOUD 500 UUR

Na aftappen, verwijdert u de controlelampje  door het uitvoeren van de volgende stappen (motor gestopt, elektrisch contact stand 1):

- 1 - Gedurende 15 tot 20 seconden het gaspedaal maximaal indrukken.
- 2 - Gedurende 15 tot 20 seconden het gaspedaal loslaten.
- 3 - Gedurende 15 tot 20 seconden het gaspedaal maximaal indrukken.
- 4 - Gedurende 15 tot 20 seconden het gaspedaal loslaten.
- 5 - Gedurende 15 tot 20 seconden het gaspedaal half indrukken.

OPMERKING: Als het controlelampje  gaat branden vóór het onderhoud van 500 uur, een vervanging van de motorolie uit. Dit komt door een groot aantal automatische regeneraties van de roetfilter en de roetfilter "geparkeerde heftruck".



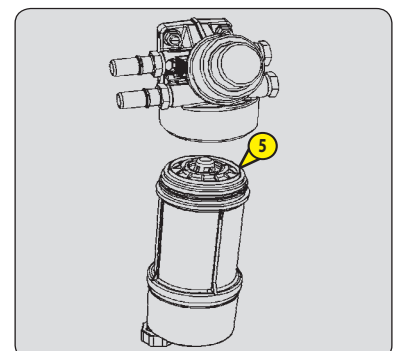
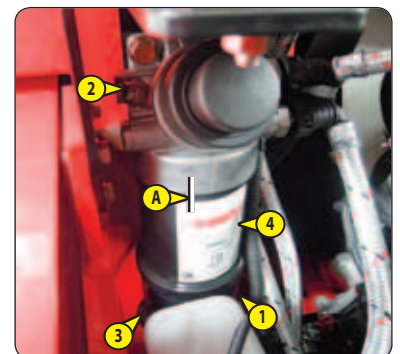
D4 – PATROON VAN BRANDSTOFVOORFILTER

VERVANGEN

⚠ BELANGRIJK ⚠

De buitenkant van de voorfilter zorgvuldig schoonmaken evenals zijn steun om te voorkomen dat stof in het systeem kan binnendringen.

- De cabine omhoog doen (zie: 2 - BESCHRIJVING: CONTROLE- EN BEDIENINGSORGANEN).
- Maak een markering tussen de kop en het lichaam van de voorfilter.
- Plaats een opvangbak onder de aftapplug 1 en schroef deze twee of drie slagen los.
- Open de aftapschroef 2 om te zorgen voor een goede aftapping.
- Sluit de aftapschroef 2 wanneer de voorfilter is afgetapt.
- De elektrische bundel 3 loskoppelen van de brandstofvoorfilter.
- Het lichaam van de voorfilter 4 losdraaien.
- Verwijder patroon 5 door deze los te schroeven, gooi deze en de pakking weg.
- De binnenkant van de filterkop van de voorfilter schoonmaken met een kwast die men in schone dieselolie heeft gedompeld.
- Hermonteer het geheel met een nieuwe patroon en afdichting en die is voorgesmeerd met schone motorolie (zie: 3 - ONDERHOUD: FILTERELEMENTEN EN DRIJFRIEMEN).
- Plaats de patroon op correcte wijze in het voorfilterlichaam en draai deze uitsluitend met de hand aan op de kop van de voorfilter tot de markering A.
- Vervang de patroon van de brandstoffilter.



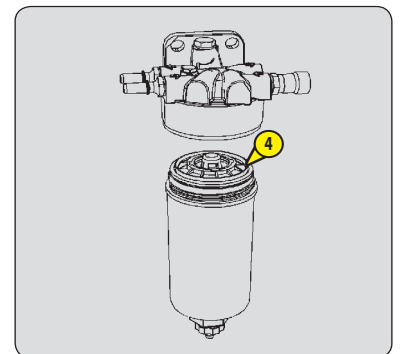
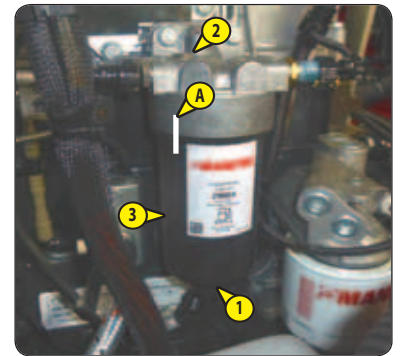
D5 – PATROON VAN DE BRANDSTOFFILTER

VERVANGEN

⚠ BELANGRIJK ⚠

De buitenkant van de filter zorgvuldig schoonmaken evenals zijn steun om te voorkomen dat stof in het systeem kan doordringen.

- De cabine omhoog doen (zie: 2 - BESCHRIJVING: CONTROLE- EN BEDIENINGSORGANEN).
- Maak een markering A tussen de kop en het lichaam van de filter.
- Plaats een opvangbak onder de aftapplug 1 en schroef deze twee of drie slagen los.
- Open de aftapschroef 2 om te zorgen voor een goede aftapping.
- Sluit de aftapschroef 2 wanneer de filter is afgetapt.
- Het lichaam van filter 3 losdraaien.
- Verwijder patroon 4 door deze los te schroeven, gooi deze en de pakking weg.
- De binnenkant van de filterkop met een kwast die men in schone diesellole heeft gedompeld.
- Hermonteer het geheel met een nieuwe patroon en afdichting en die is voorgesmeerd met schone motorolie (zie: 3 - ONDERHOUD: FILTERELEMENTEN EN DRIJFRIEMEN).
- Plaats de patroon op correcte wijze in het filterlichaam en draai deze uitsluitend met de hand aan op de kop van de voorfilter tot de markering A.
- Het brandstofcircuit ontlichten (zie: 3 - ONDERHOUD: G1 - BRANDSTOFCIRCUIT).



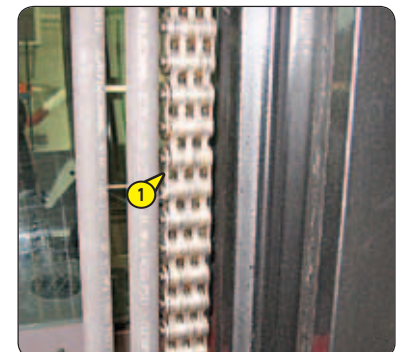
D6 – MASTHIJSKETTINGEN

SCHOONMAKEN - CONTROLEREN - SMEREN

⚠ BELANGRIJK ⚠

Raadpleeg uw dealer in geval van onregelmatigheden.

- Veeg de masthijskettingen 1 af met een schone, niet-pluizende doek en controleer vervolgens aandachtig de kettingen op slijtage.
- Borstel de kettingen krachtig met behulp van een nylon borstel en zuivere olie om alle vreemde elementen te verwijderen.
- Reinig de kettingen met behulp van een kwast met zuivere olie en droog ze vervolgens met een perslucht slang.
- De kettingen gematigd smeren (zie: 3 - ONDERHOUD: SMEERMIDDELEN EN BRANDSTOF).



D7 – PATROON VAN OLIEFILTER HYDRAULISCHE RETOUR

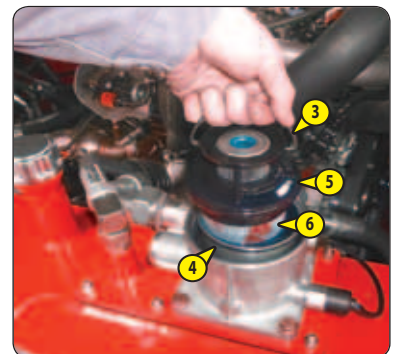
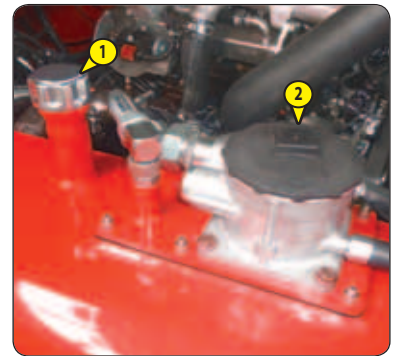
VERVANGEN

⚠ BELANGRIJK ⚠

De buitenkant van de filter en alles wat er omheen ligt zorgvuldig schoonmaken voor iedere ingreep om te voorkomen dat er onzuiverheden in het hydraulische systeem kunnen dringen.

De verbrandingsmotor tot stilstand brengen en de druk uit het verschillende systemen laten ontsnappen met behulp van de hydraulische bedieningsorganen.

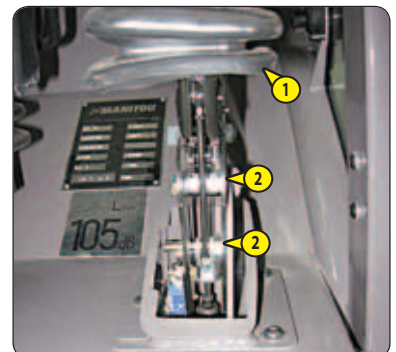
- De cabine omhoog doen (zie: 2 - BESCHRIJVING: CONTROLE- EN BEDIENINGSORGANEN).
- Verwijder de vuldop 1 en draai het deksel 2 twee of drie slagen los.
- Een paar minuten wachten tot de olie wegloopt in de bak.
- Het deksel losschroeven en het hele filterpatroon 3 eruit halen.
- Het geheel in een schone bak wegzetten en de kuip legen.
- Kuip 4 en de kop 5 van het filterpatroon 6 door een draaiende beweging scheiden.
- Kuip en kop weer monteren op een nieuw patroon (zie: 3 - ONDERHOUD: FILTERELEMENTEN EN DRIJFRIEMEN).
- Plaats het geheel terug en draai het deksel 2 weer vast.
- De dop 1 weer op zijn plaats brengen.



D8 – MECHANISME VAN DE HENDEL HANDREM

SMEREN

- Beschermingsbalg 1 verwijderen.
- De draaipinnen 2 schoonmaken en smeren met een smeermiddel (zie: 3 - ONDERHOUD: SMEERMIDDELEN EN BRANDSTOF).
- Beschermingsbalg 1 terugplaatsen.



D9 – OLIE DIFFERENTIAAL VOORAS

AFTAPPEN

De heftruck op een horizontaal stuk grond zetten de motor uitzetten, de differentiaalolie moet nog warm zijn.

⚠ BELANGRIJK ⚠

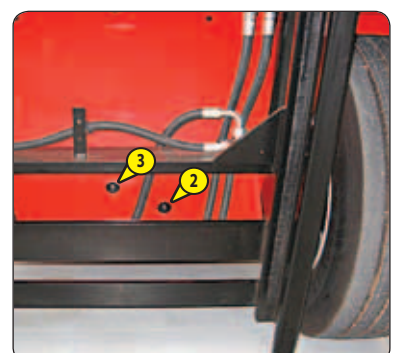
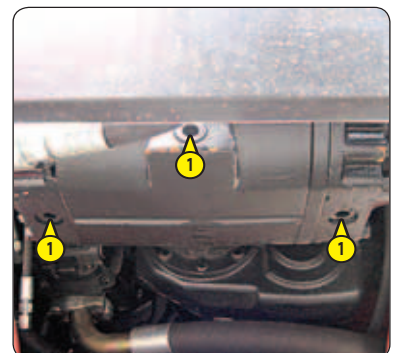
De afgetapte olie op een milieuvriendelijke manier afvoeren.

OLIE VERVANGEN

- Een bak plaatsen onder de aftapdoppen 1 en deze losdraaien.
- De peildop 2 verwijderen en de vuldop 3 losdraaien om ervoor te zorgen dat de olie naar behoren afgetapt wordt.
- Plaats de aftappluggen 1 terug en draai aan (aandraaikoppel 34 N.m).

OLIE VULLEN

- Vul af met olie (zie: 3 - ONDERHOUD: SMEERMIDDELEN EN BRANDSTOF) via vulopening 3.
- Het oliepeil is correct als de olie tegen de peilopening 2 aan staat.
- De aftapdop op eventuele lekkages controleren.
- De peildop 2 weer op zijn plaats brengen en aandraaien (aandraaikoppel 34 tot 49 N.m) evenals de vuldop 3 (aandraaikoppel 34 tot 49 N.m).



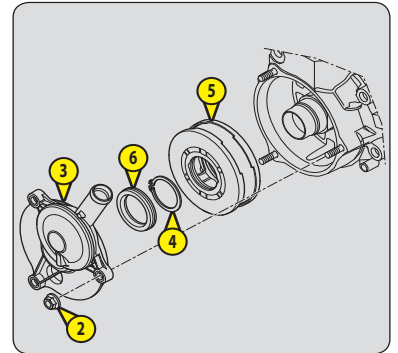
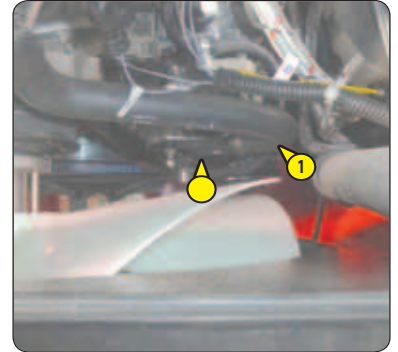
E - OM DE 1000 BEDRIJFSUREN OF 2 JAAR

De hiervoor beschreven handelingen verrichten evenals de handelingen die hierna aangegeven worden.

E1 – VENTILATIEFILTER CARTER VERBRANDINGS MOTOR

VERVANGEN

- De cabine omhoog doen (zie: 2 - BESCHRIJVING: CONTROLE- EN BEDIENINGSORGANEN).
 - De buitenkant van de filter zorgvuldig schoonmaken evenals zijn steun om te voorkomen dat stof in het systeem kan doordringen.
 - Ontkoppel slang 1.
 - Draai moeren 2 los en verwijder het deksel 3.
 - Borgveer 4 verwijderen.
 - Verwijder filter 5 en gooi deze weg samen met de afdichting van deksel 2.
 - Monteer een nieuwe afdichting op het deksel en plaats een nieuw filter (zie: 3 - ONDERHOUD: FILTERELEMENTEN EN DRIJFRIEMEN).
 - Een nieuwe filter aanbrengen (zie: 3 - ONDERHOUD: FILTERELEMENTEN EN DRIJFRIEMEN).
- OPMERKING: Zorgen voor de uitlijning van de afplating van filter 5 en as 6.
- Borgveer 4 terugplaatsen.
 - Deksel 3 opnieuw monteren, en de twee moeren 2 aandraaien (aandraaikoppel 25 N.m).
 - Slang 1 opnieuw aansluiten.



E2 – BRANDSTOFTANK

SCHOONMAKEN

E3 – ONTLUCHTER VAN DE BRANDSTOFTANK

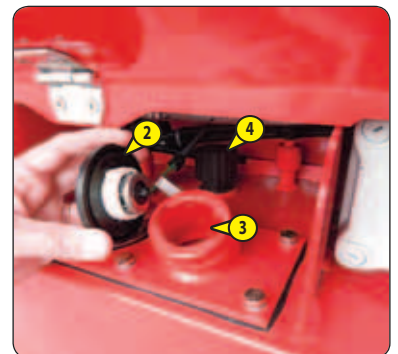
VERVANGEN

De heftruck op een horizontaal stuk grond zetten en de motor uitzetten.

⚠ BELANGRIJK ⚠

Het is absoluut verboden te roken tijdens deze ingreep of met een vlam in de buurt te komen. Nooit proberen zelf te lassen of andere werkzaamheden te verrichten, dit zou ontploffing of brand ten gevolge kunnen hebben.

- Open de motorkap aan de zijkant.
- Visueel en met de hand de onderdelen die lekkages zouden kunnen vertonen in de brandstofleiding en op de tank controleren.
- In geval van lekkage uw dealer raadplegen.
- Een bak plaatsen onder de aftapdop 1 en deze losdraaien.
- Verwijder de vuldop 2 om ervoor te zorgen dat naar behoren afgetapt wordt.
- Spoel met tien liter schone dieselolie via de vulopening 3.
- Plaats de aftapplug 1 terug en draai aan (aandraaikoppel 72 tot 88 N.m).
- Draai de ontlufter 4 los en vervang deze door een nieuwe (zie: 3 - ONDERHOUD: FILTERELEMENTEN EN DRIJFRIEMEN) (aandraaikoppel 5 ±2 N.m).
- Vul schone en gefilterde dieselolie in de tank via de vulopening.
- Plaats de vuldop 2 terug.
- Zo nodig het voedingssysteem van de brandstof doorblazen (zie: 3 - ONDERHOUD: G1 - VOEDINGSSYSTEEM BRANDSTOF).

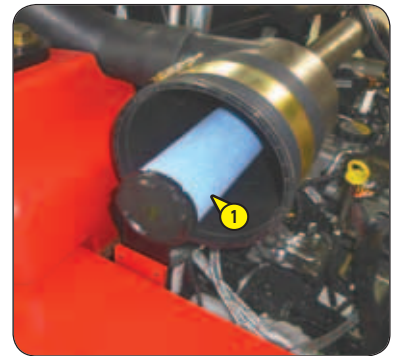


E4 – VEILIGHEIDSPATROON VAN DE DROGE LUCHTFILTER

VERVANGEN

- Voor het demonteren en het monteren van het patroon zie: 3 - ONDERHOUD: D3 - PATROON VAN DROGE LUCHTFILTER.
- Verwijder het veiligheids patroon van de droge luchtfilter 1 uiterst voorzichtig om te voorkomen dat er stof kan ontsnappen.
- Het draagvlak van de afdichting in de filter met een vochtige, schone en niet pluizerige doek schoonmaken.
- Controleer de goede staat van het nieuwe veiligheids patroon vóór plaatsing (zie: 3 - ONDERHOUD: FILTERELEMENTEN EN DRIJFRIEMEN).
- De vulling steken in de as van de filter en deze aan de rand en niet in het midden aandrukken.

OPMERKING: De periodiciteit van het vervangen van de veiligheidsvulling wordt ter indicatie gegeven. De veiligheidsvulling moet om de twee vervangingsbeurten van de vulling van de luchtfilter vervangen worden.



E5 – HYDRAULISCHE OLIE

AFTAPPEN

E6 – ZUIGKORF VAN DE HYDRAULISCHE OLJETANK

SCHOONMAKEN

E7 – FILTERDOP HYDRAULISCHE OLJETANK

VERVANGEN

De heftruck op een horizontaal stuk grond zetten, de motor uitzetten en de mast volledig naar achteren trekken en laten zakken.

⚠ BELANGRIJK ⚠

De afgetapte olie op een milieuvriendelijke manier afvoeren.

Voor iedere ingreep de omgeving van de aftapplug en de zuigplaat op de hydraulische tank zorgvuldig schoonmaken.

- De cabine omhoog doen (zie: 2 - BESCHRIJVING: CONTROLE- EN BEDIENINGSORGANEN).

OLIE VERVANGEN

- Een bak plaatsen onder de aftapdop 1 en deze losdraaien.
- Verwijder de peildop 2 om ervoor te zorgen dat de olie naar behoren afgetapt wordt, en gooi de peildop weg.

SCHOONMAKEN VAN DE ZUIGKORF

- De inspectieklep 3 demonteren.
- Schroef de zuigkorf in de bodem van het reservoir los. Maak de zuigkorf schoon met behulp van een perslucht slang en kijk of de zuigkorf nog goed is. Indien nodig vervangen (zie: 3 - ONDERHOUD: FILTERELEMENTEN EN DRIJFRIEMEN).
- De zuigkorf en de inspectieklep 3 weer op hun plaats brengen.

OLIE VULLEN

- De aftapplug 1 schoonmaken en terugplaatsen (aandraaikoppel 72 tot 88 N.m).
- Vullen met olie (zie: 3 - ONDERHOUD: SMEERMIDDELEN EN BRANDSTOF) via het vulgat 4.

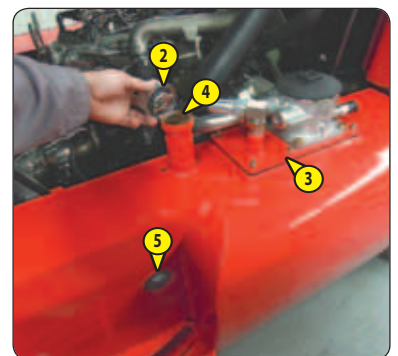
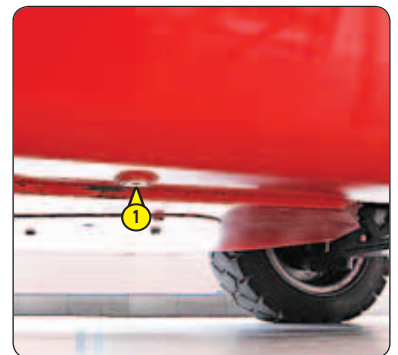
⚠ BELANGRIJK ⚠

Een uiterst schone bak en trechter gebruiken en de bovenkant van de oliebus voor het vullen schoonmaken.

- Oliepeil op de peilstok 5 aflezen, de olie moet tot aan het rode punt staan.
- De aftapdop op lekkage controleren.
- Plaats een nieuwe vuldop 2 (zie: 3 - ONDERHOUD: FILTERELEMENTEN EN DRIJFRIEMEN).

SCHOONMAKEN VAN HET HYDRAULISCH SYSTEEM

- Laat de verbrandingsmotor (gaspedaal half open) gedurende 5 minuten draaien. Gebruik daarbij niets op de heftruck. Laat de motor vervolgens nogmaals 5 minuten draaien en gebruik daarbij alle hydraulische onderdelen (m.u.v. de stuurinrichting).
- Laat de verbrandingsmotor 1 minuut op het maximale toerental draaien en activeer vervolgens de stuurinrichting.
- Op deze manier wordt het systeem gereinigd via het oliefilter van het hydraulische retourcircuit.



E8 – VEILIGHEIDSRIEM

CONTROLLEREN

⚠ BELANGRIJK ⚠

*U mag in geen geval de heftruck gebruiken als de veiligheidsgordel defect is (bevestiging, blokkering, gescheurd enz.).
De veiligheidsgordel onmiddellijk repareren of vervangen.*

VEILIGHEIDSRIEM MET TWEE ANKERPUNTEN

- De volgende punten controleren:
 - De bevestiging van de ankerpunten op de stoel.
 - Of de riem en het vergrendelingsmechanisme schoon zijn.
 - Of het vergrendelingsmechanisme naar behoren werkt.
 - De staat van de riem (inkepingen, rafels).

VEILIGHEIDSRIEM MET OPROLMECHANISME EN TWEE ANKERPUNTEN

- De hierboven staande punten controleren evenals de volgende:
 - Of de riem naar behoren wordt opgerold.
 - De staat van de afdekplaatjes van het oprolmechanisme.
 - Of het oprolmechanisme geblokkeerd worden door stevig aan de riem te trekken.

OPMERKING: Na een ongeval, moet de veiligheidsriem vervangen worden.

E9 – OLIE VERDEELBAK

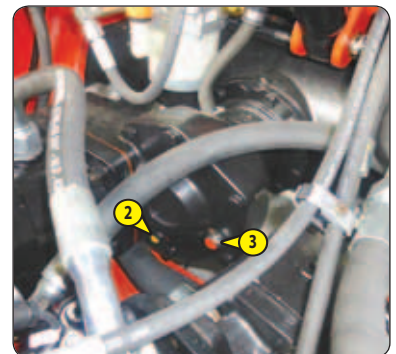
AFTAPPEN

De heftruck op een horizontaal stuk grond zetten, de motor uitzetten terwijl de verdeelbakolie nog warm is.

⚠ BELANGRIJK ⚠

De afgetapte olie op een milieuvriendelijke manier afvoeren.

- De cabine omhoog doen (zie: 2 - BESCHRIJVING: CONTROLE- EN BEDIENINGSORGANEN).
- De inspectieklep 1 demonteren.
- Een bak plaatsen onder de aftapdop 2 en deze losdraaien.
- Verwijder de peildop 3 om ervoor te zorgen dat de olie naar behoren afgetapt wordt.
- Plaats de aftapplug 2 terug en draai aan (aandraaikoppel 34 tot 49 N.m).
- Vul af met olie (zie: 3 - ONDERHOUD: SMEERMIDDELEN EN BRANDSTOF) via de peilopening 3.
- Het oliepeil is correct als de olie tegen de opening aan staat.
- De aftapdop op lekkage controleren.
- Plaats de peildop 3 terug en draai aan (aandraaikoppel 34 tot 49 N.m).
- Plaats de inspectieklep 1 terug.



E10 – OLIE SNELHEIDSVERTRAGERS VOORWIELEN

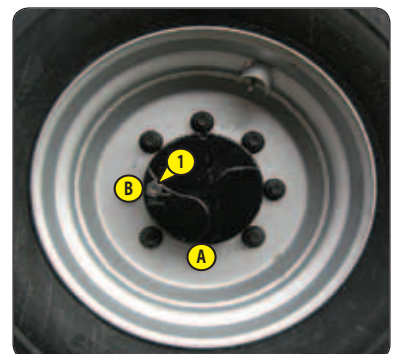
AFTAPPEN

De heftruck op een horizontaal stuk grond zetten, de motor uitzetten, de olie van de snelheidsvertragers moet nog warm zijn.

⚠ BELANGRIJK ⚠

De afgetapte olie op een milieuvriendelijke manier afvoeren.

- De olie in iedere snelheidsvertrager van de wielen aftappen en vervangen.
- Aftapdop 1 op stand A zetten.
- Een bak plaatsen onder de aftapdop en deze losdraaien.
- De olie volledig naar buiten laten stromen.
- De aftapopening op stand B zetten, dat wil zeggen op peilopening.
- Vul af met olie (zie: 3 - ONDERHOUD: SMEERMIDDELEN EN BRANDSTOF) via de peilopening 1.
- Het oliepeil is correct als de olie tegen de opening aan staat.
- Plaats de aftapdop terug en draai aan (aandraaikoppel 34 tot 49 N.m).





F - OM DE 2000 WERKUREN OF 2 JAAR

De hiervoor beschreven handelingen verrichten evenals de handelingen die hierna aangegeven worden.

F1 – KOELVLOEISTOF

AFTAPPEN

Deze handelingen moeten uitgevoerd worden zo dikwijls als noodzakelijk en in ieder geval om de twee jaar als de winter in aantocht is. De heftruck op een horizontaal stuk grond zetten, de motor uitzetten, motor moet koud zijn.

⚠ BELANGRIJK ⚠

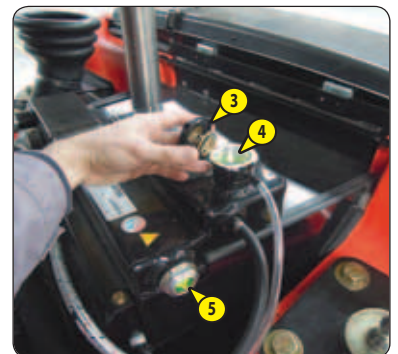
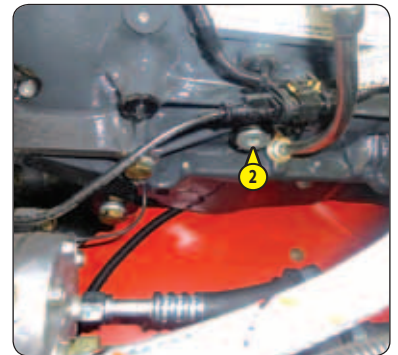
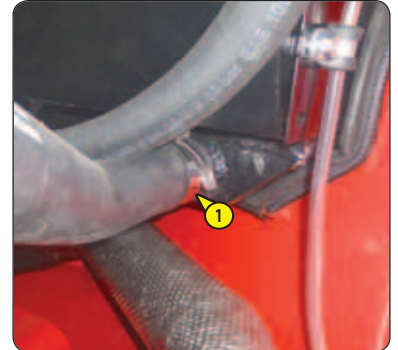
De verbrandingsmotor bevat geen corrosiewerende elementen en moet het hele jaar door gevuld worden met een mengsel dat minimaal 25 % antivries op basis van ethyleenglycol bevat.

AFTAPPEN VAN DE VLOEISTOF

- De cabine omhoog doen (zie: 2 - BESCHRIJVING: CONTROLE- EN BEDIENINGSORGANEN).
- Een bak plaatsen onder slang 1 van de radiator en aftapdop 2 van het motorblok.
- Ontkoppel slang 1.
- Vuldop 2 losmaken.
- De vuldop van de radiator 3 verwijderen.
- Het koelsysteem volledig aftappen, controleren op de openingen niet verstopt raken.
- De staat van de radiatorslangen en de bevestigingen controleren en de slangen zo nodig vervangen.
- Het systeem doorspoelen met schoon water en een schoonmaakmiddel gebruiken indien nodig.

VULLEN VLOEISTOF

- Hermonteer slang 1 terug.
- Plaats de aftapplug 2 terug en draai aan (aandraaikoppel 40 N.m).
- Het systeem volledig vullen met koelmiddel (zie: 3 - ONDERHOUD: SMEERMIDDELEN EN BRANDSTOF) tot aan het midden van de peilstok 5 via de vulopening 4.
- Plaats de vuldop 3 terug.
- De motor enkele minuten stationair laten draaien.
- Controleren op eventuele lekkage.
- Het peil controleren en zo nodig bijvullen.



F2 – AANDRAAIKOPPEL MOEREN VAN DE WIELEN

CONTROLLEREN

- De staat van de banden controleren op sneden, bobbeltjes, slijtage enz...
- Controleer met behulp van een momentsleutel het aandraaikoppel van de wielmoeren.
 - Voorwielen: 630 N.m ± 15 %
 - Achterwielen: 320 tot 340 N.m ± 15 %

F3 – AIRCONDITIONING (OPTIE)

REINIGEN - CONTROLEREN

REINIGEN VAN DE SPIRAALSLANGEN VAN DE CONDENSOR EN DE VERDAMPER (*)

REINIGEN VAN DE CONDENSAATBAK EN DE EN DE UITLAATKLEP (*)

OPVANGEN VAN DE KOELSTOF OM DE FILTER VAN DE ONTVOCHTIGER TE VERVERGEN (*)

KOELSTOF BIJVULLEN EN CONTROLEREN VAN DE THERMOSTATISCHE AFSTELLING EN DE PRESSOSTATEN (*)

OPMERKING: Bij het openen van de verdamperunit niet vergeten de afdichting van het deksel te vervangen.

(*): (RAADPLEEG UW DEALER).

⚠ BELANGRIJK ⚠

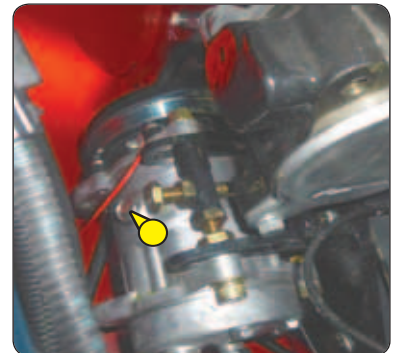
PROBEER NOOIT ZELF EVENTUELE STORINGEN TE REPAREREN. NEEM CONTACT OP MET UW DEALER OM EEN CIRCUIT WEER OP TE LADEN. DEZE HEEFT DE GESCHIKTE RESERVEONDERDELEN, DE TECHNISCHE KENNIS EN HET BENODIGDE GEREEDSCHAP.

In geval van inademen, het slachtoffer in de open lucht brengen, zuurstof toedienen of de nodige kunstmatige ademhaling uitvoeren en een arts raadplegen.

Bij contact met de huid, direct met veel water wassen en de verontreinigde kleding uitdoen.

Bij contact met de ogen, gedurende 15 minuten met helder water spoelen en een arts raadplegen.

- Het circuit mag in geen geval worden geopend, daar dit leidt tot verlies van het koelmiddel.
- Het koelcircuit bevat een gas dat onder bepaalde omstandigheden gevaarlijk kan zijn. Dit gas, koelmiddel R-134a, is kleurloos, reukloos en zwaarder dan lucht.
- De compressor beschikt over een peilstok voor controle van het oliepeil. Draai deze peilstok nooit los, daar dit de installatie zou ontladen. Het oliepeil wordt alleen gecontroleerd als het circuit wordt geleegd en opnieuw gevuld.



G - SPECIAAL ONDERHOUD

G1 – VOEDINGSSYSTEEM BRANDSTOF

DOORBLAZEN

Deze ingrepen moeten in de volgende gevallen verricht worden:

- Als een component van het voedingssysteem vervangen.
- Als de tank wordt afgetapt.
- Lege tank.

⚠ BELANGRIJK ⚠

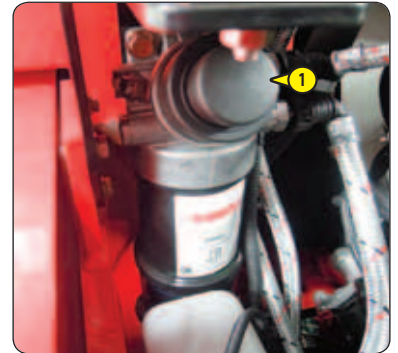
Alle contact met brandstof onder hoge druk is gevaarlijk voor diepgaande doordringing in de huid en brandwonden. Brandstofstralen onder hoge druk kunnen brand.

Het niet naleven van de instructies voor controle en onderhoud kan aanleiding geven tot ernstige verwondingen.

Nooit tussenkomen in het hogedrukcircuit.

Het niet naleven van deze instructie kan aanleiding geven tot ernstige schade aan de motor.

De hogedrukszijde van het brandstofsysteem mag enkel worden afgesteld en gerepareerd door erkende technici met de geschikte opleiding.



Controleren of er voldoende brandstof in de tank zit en dan de doorspoeling in de hierna aangegeven volgorde verrichten:

- De cabine omhoog doen (zie: 2 - BESCHRIJVING: CONTROLE- EN BEDIENINGSORGANEN).
- Controleer de staat van het circuit van de brandstofvoeding.
- Druk 80 keer op handpomp 1 om de lucht uit het lagedrukcircuit te verwijderen.
- De motor is nu klaar om te starten.
- De verbrandingsmotor onmiddellijk na het doorspoelen van het brandstofsysteem 5 minuten stationair laten draaien om te controleren of de inspuitpomp wel naar behoren doorgespoeld is.

OPMERKING: Als de motor even goed draait en daarna stopt of hapert, het lage druk systeem op lekken controleren. In geval van twijfel uw dealer raadplegen.






G2 – ROEFILTER "GEPARKEERDE HEFTRUCK"

REGENERATIE

⚠ BELANGRIJK ⚠

De regeneratie van de roefilter is een geautomatiseerde procedure, die door de bediener wordt opgestart na de weergave van de volgende controlelampjes:  + 

Parkeer de vorkheftruck op een veilige en voldoende geventileerde plaats.

- De volgende punten controleren:
 - rijrichtingschakelaar in de vrije stand,
 - handrem aangetrokken,
 - de vork bevindt zich op de grond,
 - watertemperatuur verbrandingsmotor boven de 60 °C.
- Controleer of het brandstofpeil voldoende is.
- Start de vorkheftruck, en laat de motor een paar minuten draaien om deze op de bedrijfstemperatuur te brengen.
- Druk gedurende meer dan twee seconden op de bovenzijde van schakelaar 1 om de regeneratieprocedure te starten.
- De controlelampjes  +  gaan uit. Het oplichten van het controlelampje  en een geluidssignaal bevestigen de procedure voor het regenereren van de roefilter "geparkeerde heftruck".
- Anders gaan de controlelampje  +  vergezeld van een geluidssignaal opnieuw aan. Controleer de instellingen van de heftruck, en raadpleeg zo nodig uw dealer.

⚠ BELANGRIJK ⚠

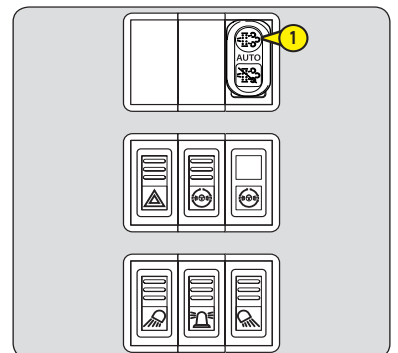
Als de bediener op het gaspedaal drukt tijdens de regeneratie stopt de procedure automatisch.

Druk om de procedure op correcte wijze te onderbreken kort op de onderzijde van schakelaar 1.

- Tijdens de procedure wordt het motortoerental geregeld door de elektronische controle-unit van de verbrandingsmotor.
- De duur van de regeneratie van de roefilter varieert (tussen 20 tot 50 minuten) volgens diverse criteria zoals:
 - het vervuilingniveau van de filter,
 - de omgevingstemperatuur,
 - de brandstofkwaliteit en het type motorolie van de verbrandingsmotor,
 - het aantal verzoeken voor automatische regeneratie van de roefilter die eerder zijn geannuleerd.
- Het toerental keert terug naar de normale waarde en geeft het einde van de procedure aan.

⚠ BELANGRIJK ⚠

Laat na de regeneratieprocedure van de roefilter de motor stationair draaien gedurende een paar minuten om de temperatuur te verlagen alvorens het elektrisch contact te onderbreken.



G3 - WIEL

VERVANGEN

⚠ BELANGRIJK ⚠

Als het wiel op de openbare weg moet worden verwisseld, beveilig dan de omgeving van de heftruck:

- Indien mogelijk de heftruck op een stevig en horizontaal vlak plaatsen.
- De heftruck tot stilstand brengen (zie: 1 - VEILIGHEIDSVOORSCHRIFTEN: INSTRUCTIES MET BETREKKING TOT HET RIJDEN ONBELAST EN MET EEN LADING).
- De waarschuwingslichten ontsteken.
- De heftruck in beide richtingen stutten op de as die tegenover het wiel dat moet worden verwisseld staat.
- De moeren van het wiel dat verwisseld moet worden losdraaien totdat ze zonder moeite verwijderd kunnen worden.

ACHTERWIELEN

Wij raden u aan voor deze ingreep een hydraulische krik te gebruiken van MANITOU Referentie 505507.

- De krik onder de achteras plaatsen, zo dicht mogelijk bij het wiel; de krik afstellen.
- Opkrikken totdat het wiel niet meer in contact met de grond is en de veiligheidsstut onder de as plaatsen.
- De wielmoeren helemaal losdraaien en ze verwijderen.
- Het wiel losmaken mbv heen- en weerbewegingen en het naar de zijkant rollen.
- Het nieuwe wiel op de naaf schuiven.
- De moeren met de hand aandraaien, ze zo nodig smeren.
- De verticale stut verwijderen en de heftruck met de krik laten zakken.
- De wielmoeren aandraaien mbv een dynamometrische sleutel (zie: 3 - ONDERHOUD: A - DAGELIJKS OF OM DE 2000 WERKUREN of 2 JAAR wat betreft de aandraaikoppel).



VOORWIEL

Wij raden u aan voor deze ingreep een hydraulische krik te gebruiken van MANITOU referentie 505507 en de verticale stut van MANITOU referentie 554772.

- De krik onder de stut van de as plaatsen, zo dicht mogelijk bij het wiel; de krik afstellen.
- Opkrikken totdat het wiel niet meer in contact met de grond is en de veiligheidsstut onder het chassis plaatsen.
- De wielmoeren helemaal losdraaien en ze verwijderen.
- Het wiel losmaken mbv heen- en weerbewegingen en het naar de zijkant rollen.
- Het nieuwe wiel op de naaf schuiven.
- De moeren met de hand aandraaien, ze zo nodig smeren.
- De verticale stut verwijderen en de heftruck met de krik laten zakken.
- De wielmoeren aandraaien mbv een dynamometrische sleutel (zie: 3 - ONDERHOUD: A - DAGELIJKS OF OM DE 2000 WERKUREN of 2 JAAR wat betreft de aandraaikoppel).

G4 – CABINE

OPHEFFEN

PROCEDURE BIJ HYDRAULISCHE STORING IN HET HEFSYSTEEM

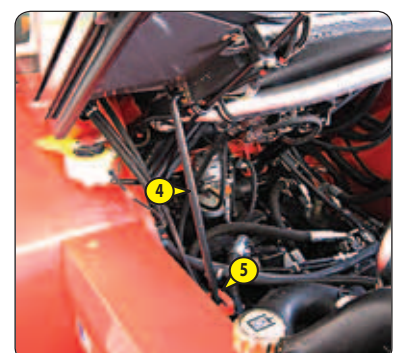
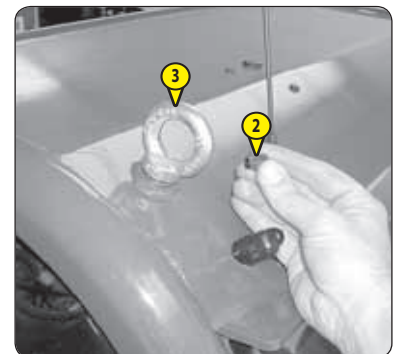
⚠ BELANGRIJK ⚠

Aangezien dit een delicaat en gevaarlijk manoeuvre is, de hefprocedure voorzichtig uitvoeren.

Controleer of geen enkel voorwerp in de beschermkooi het omhoogbrengen van deze laatste verhindert.

Klap de mast maximaal vooruit om botsing bij het omhoogbrengen van de cabine te vermijden.

- Trekken aan de handgreep 1 aan de rechterzijde om het recht zetten van de cabine te ontgrendelen.
- Sluit het portier van de cabine.
- De twee schroeven 2 aan de achterzijde van het dak losdraaien en ze vervangen door twee ringen 3 MANITOU Referentie 72422.
- Gebruik een takel of haspel (minimumcapaciteit 2000 kg) en een hijsband (maximale gebruikscapaciteit 2000 kg).
- Sla deze hijsband in het takelblok en bevestig de uiteinden van de hijsband aan de de ringen 3.
- Hijs langzaam de cabine op met de takel tot de veiligheidsstang 4 kan worden ingevoerd in de clip 5.
- De deur van de cabine op een kier zetten en deze ontgrendelen met handgreep 1.



G5 – LAMPEN VOOR (OPTIE)

BIJSTELLEN

AANBEVELING MET BETREKKING TOT DE AFSTELLING

(volgens norm ECE-76/756 76/761 ECE20)

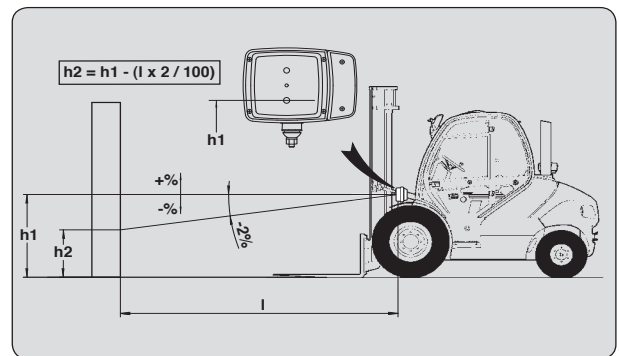
Bijstelling van -2 % van de bundel van de dimlichten ten opzichte van de horizontale as van de schijnwerper.

AFSTELLINGSPROCEDURE

- Zet de heftruck onbelast in de transportstand tegenover een witte muur op een vlakke horizontale ondergrond.
- Controleer de druk van de banden (zie: 2 - BESCHRIJVING: VOOR- EN ACHTERBANDEN).
- Zet de rijrichtingschakelaar in de vrije stand.

BEREKENING VAN DE HOOGTE VAN DE BUNDEL VAN DE DIMLICHTEN (H2)

- h1 = Hoogte van het dimlicht ten opzichte van de grond.
- h2 = Hoogte van de afgestelde bundel.
- l = Afstand tussen het dimlicht en de witte muur.



G6 – ACCU

VERVANGEN

PROCEDURE BIJ ACCUSTORING

⚠ BELANGRIJK ⚠

Activeer de accuonderbreker minstens 30 seconden na het uitschakelen van het elektrisch contact met de contactsleutel.

De hantering en het onderhoud van een accu kan gevaarlijk zijn. Neem de volgende voorzorgsmaatregelen:

- Draag een veiligheidsbril.

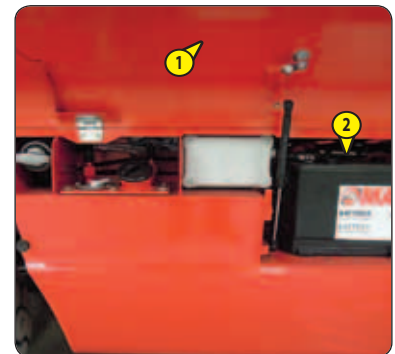
- De accu altijd horizontaal zetten bij hantering.

- Niet roken tijdens de werkzaamheden of deze in de nabijheid van een vlam uitvoeren.

- Zorg ervoor dat de ruimte voldoende geventileerd is.

- Mocht er elektrolyt op de huid of in de ogen opspatten, 15 minuten lang overvloedig spoelen met koud water en een arts raadplegen.

- Open de motorkap aan de zijkant 1.
- Een hulpaccu van hetzelfde type als die van de heftruck en de accukabels aanvoeren.
- De hulpaccu aansluiten en hierbij de polariteit aanhouden (-) (+).
- Start de heftruck en verwijder de kabels zodra de verbrandingsmotor draait.
- Accu 2 vervangen.



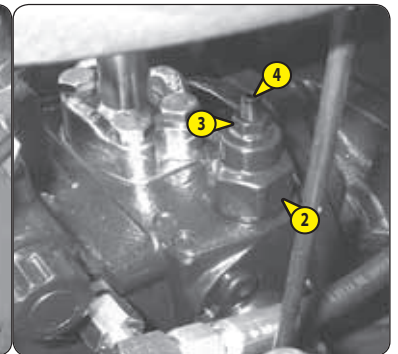
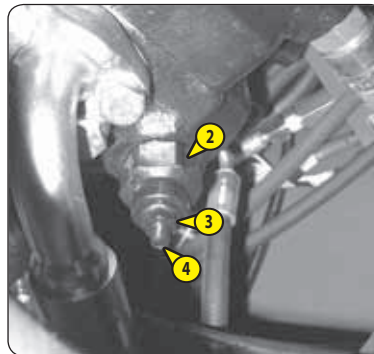
G7 – HEFTRUCK

SLEPEN

⚠ BELANGRIJK ⚠

De heftruck moet op zeer trage snelheid (minder dan 5 km/u) worden getrokken en over een zo kort mogelijke afstand (minder dan 100m).

- De cabine omhoog doen (zie: 2 - BESCHRIJVING: CONTROLE- EN BEDIENINGSORGANEN).
- De inspectieklep 1 demonteren.
- Voor het trekken van de heftruck is het absoluut noodzakelijk dat de hogedruk begrenzers 2 worden losgehaald op straffe van beschadiging van de hydrostatische overbrenging.
- De contraoer 3 losmaken.
- De schroeven HC 4 drie slagen losdraaien.
- Doe de waarschuwingsknipperlichten aan (optie).
- De parkeerrem loszetten.
- Voer al deze handelingen in de omgekeerde volgorde uit na het takelen.



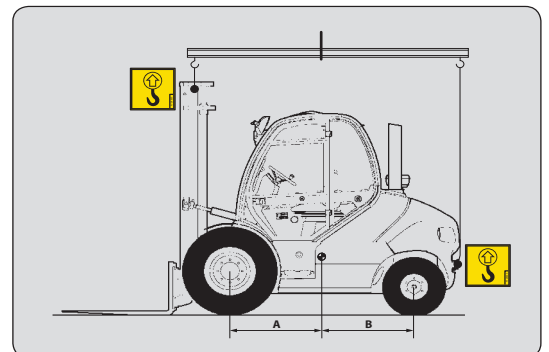
G8 – HEFTRUCK

BEVESTIGEN

- Rekening houden met de ligging van het zwaartepunt van de heftruck tijdens het hijsen.

A = 1120 mm	B = 955 mm	MSI 40 T S3 ST3B
A = 1215 mm	B = 860 mm	MSI 50 T S3 ST3B

- Plaats de haken steken in de hiervoor bestemde bevestigingspunten 1.



G9 – HEFTRUCK OP EEN PLATFORMWAGEN

VERVOEREN

⚠ BELANGRIJK ⚠

Voor het laden van de heftruck controleren of de veiligheidsvoorschriften met betrekking tot het vervoersplatform naar behoren zijn toegepast en controleren of de bestuurder van het transportmiddel op de hoogte is gesteld van de afmetingen en het gewicht van de heftruck (zie: 2 - BESCHRIJVING: KARAKTERISTIEKEN).

Controleren of de afmetingen en het draagvermogen van het platform toereikend zijn voor het vervoer van de heftruck.

Eveneens de toelaatbare aanrakingsdruk op de grond van het platform ten opzichte van de heftruck controleren.

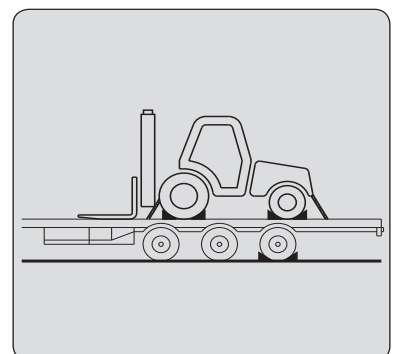
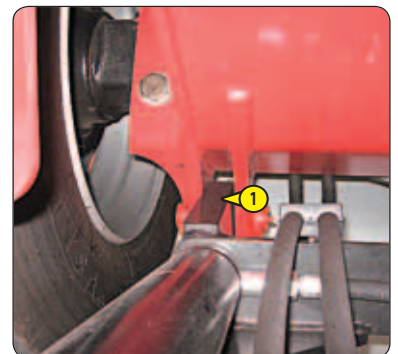
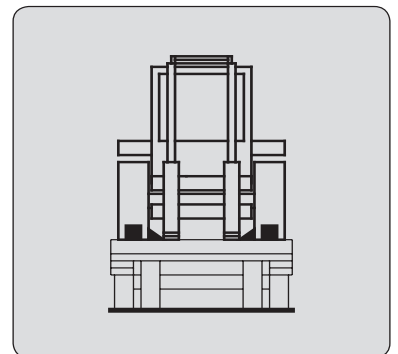
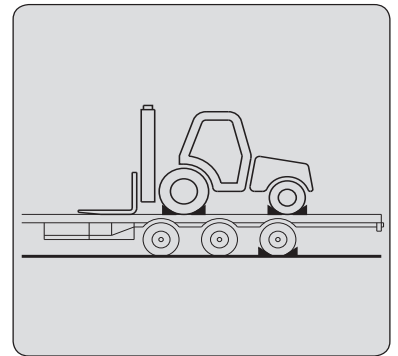
Wat betreft de heftrucks voorzien van turbocompressor motoren, de uitlaat dicht maken om te voorkomen dat de as van de turbo zonder smering zal gaan draaien tijdens de verplaatsing.

LADEN VAN DE HEFTRUCK

- De wielen van de platformwagen blokkeren.
- De laadbruggen van de platformwagen onder een zo klein mogelijke hoek installeren om de heftruck op de wagen te kunnen rijden.
- De heftruck parallel ten opzichte van het platform zetten.
- De heftruck tot stilstand brengen (zie: 1 - VEILIGHEIDSVOORSCHRIFTEN: INSTRUCTIES MET BETREKKING TOT HET RIJDEN ONBELAST EN MET EEN LADING).

HEFTRUCK VASTZETTEN

- Bevestig de stutten op het platform aan de voor- en achterzijde van iedere band.
- Bevestig de stutten eveneens op het platform aan de binnenkant van iedere band.
- Snoer de heftruck vast op het platform met voldoende stevige touwen. Aan de voorzijde van de heftruck aan de bevestigingspunten 1 en aan de achterzijde aan de trekspil 2.
- Breng de spanners aan.







4 - OPTIONELE TOEBEHOREN VOOR DEZE REEKS





INHOUDSOPGAVE

4 - OPTIONELE TOEBEHOREN VOOR DEZE REEKS

INLEIDING	4-5
TECHNISCHE KARAKTERISTIEKEN VAN DE TOEBEHOREN	4-6
BESCHERMING VAN DE TOEBEHOREN	4-10





INLEIDING

De heftuck moet gebruikt worden met een onder uitwisselbare uitrusting. Deze uitwisselbare uitrustingen worden genoemd: TOEBEHOREN.

Een brede reeks speciaal ontworpen toebehoren die perfect geschikt zijn voor uw heftruck is beschikbaar met garantie bij MANITOU.

⚠ IMPORTANT ⚠

*Uitsluitend de door MANITOU goedgekeurde toebehoren mogen op de heftruck gebruikt worden
(zie : 4 - OPTIONELE TOEBEHOREN VOOR DEZE REEKS : TECHNISCHE KARAKTERISTIEKEN VAN DE TOEBEHOREN).*

De aanprakelijkheid de van de constructeur zal niet ingeroepen kunnen worden in het geval het toebehoren buiten zijn weten wordt gewijzigd of aangepast.

De toebehoren worden geleverd met een lastplaat aangepast aan uw heftruck. De handleiding van de lastplaat moeten worden opgeborgen op de hiervoor voorziene plaatsen in de heftruck. De in de handleiding beschreven voorschriften zijn pas kracht op de standaard toebehoren.

⚠ IMPORTANT ⚠

*De maximale belastingen zijn gedefinieerd door het vermogen van de heftruck waarbij rekening moet worden gehouden met het gewicht en het zwaartepunt van het toebehoren.
In het geval het toebehoren een kleiner vermogen heeft dan de heftruck, deze grenswaarde nooit overschrijden.*

Alle toebehoren met hangende lading (lier, hijsarm, hijsarm met haspel, haak, enz...) moeten VERPLICHT gebruikt worden met een heftruck voorzien van een onderbreking van de hydraulische bewegingen.

In dit geval moet deze functie onderbreking van de bewegingen in werking zijn en moet de overdwarse stabiliteit van de heftruck perfect horizontaal zijn.

Bepaalde, bijzondere, toepassingen benodigen een aanpassing van het toebehoren dat niet in de opties getarifeerd. Meerdere mogelijkheden staan op dit gebied tot uw beschikking, raadpleeg uw dealer.

TECHNISCHE KARAKTERISTIEKEN VAN DE TOEBEHOREN

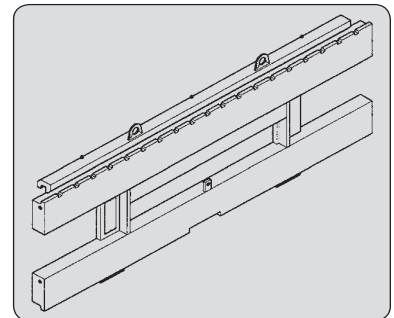
GENORMALISEERD SCHUTBORD MET ZIJDELINGSE VERPLAATSING

MSI 40 T S3 ST3B

* : Tweevoudige mast met volledig zicht

** : Tweevoudige mast met vrije hefhoogte / Drievoudige mast met volledige vrije hefhoogte

REFERENTIE	TDL 40N 1670 752185* 572069**	TDL 40N 2000 752186* 572071**
Nominaal vermogen	3600 kg	3600 kg
Zijdelingse verplaatsing	2 x 100 mm	2 x 100 mm
Breedte	1670 mm	2000 mm
Gewicht	335 kg	380 kg



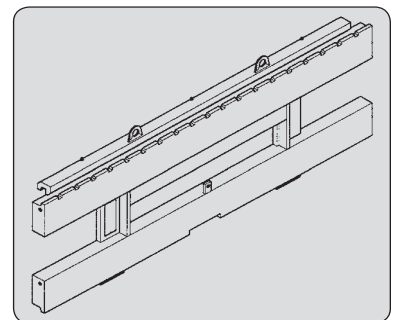
GENORMALISEERD SCHUTBORD MET ZIJDELINGSE VERPLAATSING

MSI 50 T S3 ST3B

* : Tweevoudige mast met volledig zicht

** : Tweevoudige mast met vrije hefhoogte / Drievoudige mast met volledige vrije hefhoogte

REFERENTIE	TDL 50N 1670 752187* 572070**	TDL 50N 2000 752188* 572072**
Nominaal vermogen	4500 kg	4500 kg
Zijdelingse verplaatsing	2 x 100 mm	2 x 100 mm
Breedte	1670 mm	2000 mm
Gewicht	360 kg	415 kg



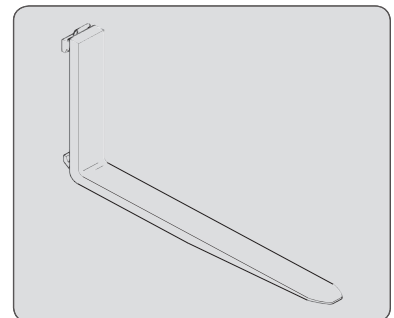
GENORMALISEERDE VORK

MSI 40 T S3 ST3B

REFERENTIE	415449	415563
Doorsnede	150 x 50 x 1200 mm	150 x 60 x 1200 mm
Gewicht	100 kg	122 kg

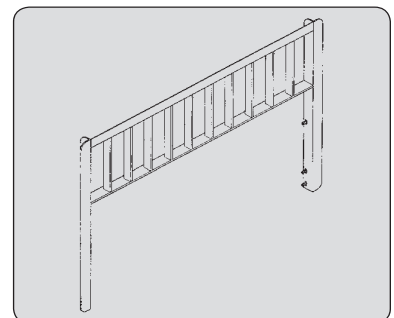
MSI 50 T S3 ST3B

REFERENTIE	415450
Doorsnede	150 x 60 x 1200 mm
Gewicht	122 kg



LASTSTEUN

REFERENTIE	572788	572790
Breedte	1670 mm	2000 mm
Gewicht	56 kg	63 kg



DUBBEL SCHUTBORD MET ZIJDELINGSE VERPLAATSING

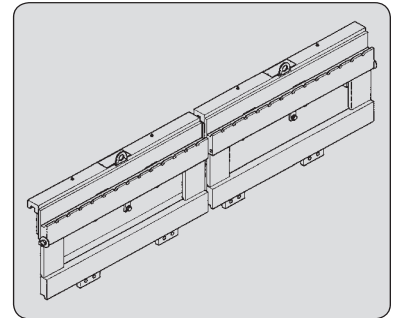
MSI 40T S3 ST3B

REFERENTIE

Nominaal vermogen
Zijdelingse verplaatsing
Breedte
Gewicht

DUBBEL TDLA 40N

572401
2 x 2000 kg
2 x 150/100 mm
2 x 985 mm
2 x 132 kg



DUBBEL SCHUTBORD MET ZIJDELINGSE VERPLAATSING

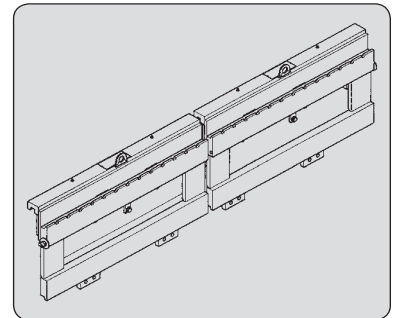
MSI 50T S3 ST3B

REFERENTIE

Nominaal vermogen
Zijdelingse verplaatsing
Breedte
Gewicht

DUBBEL TDLA 50N

572404
2 x 2500 kg
2 x 150/100 mm
2 x 985 mm
2 x 165 kg



GENORMALISEERDE VORK (DUBBEL TDL)

MSI 40T S3 ST3B

REFERENTIE

Doorsnede
Gewicht

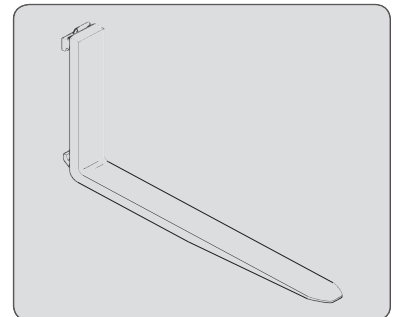
415743
125 x 40 x 1200 mm
62 kg

MSI 50T S3 ST3B

REFERENTIE

Doorsnede
Gewicht

415744
125 x 40 x 1200 mm
65 kg





GRONDWERKBAK

MSI 40T S3 ST3B

REFERENTIE

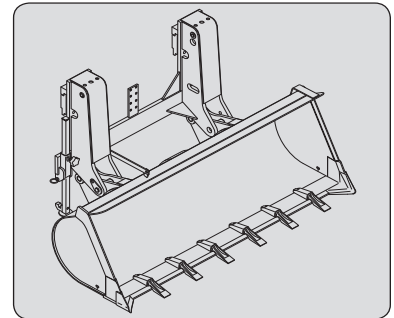
Nominaal vermogen
Breedte
Tanden
Gewicht

SP 700 40N AD S2

751454
700 l / 1260 kg
2110 mm
6
630 kg

SP 1000 40N AD S2

751459
1000 l / 1800 kg
2210 mm
6
715 kg



GRONDWERKBAK

MSI 50T S3 ST3B

REFERENTIE

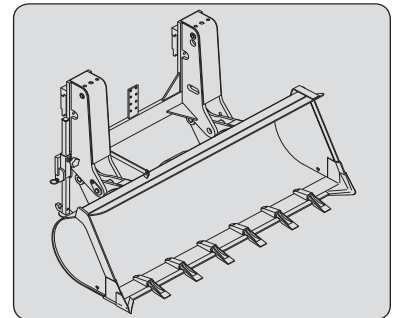
Nominaal vermogen
Breedte
Tanden
Gewicht

SP 700 50N AD S2

751455
700 l / 1260 kg
2110 mm
6
605 kg

SP 1000 50N AD S2

751460
1000 l / 1800 kg
2210 mm
6
690 kg



SCHUIFBAK

MSI 40T S3 ST3B

REFERENTIE

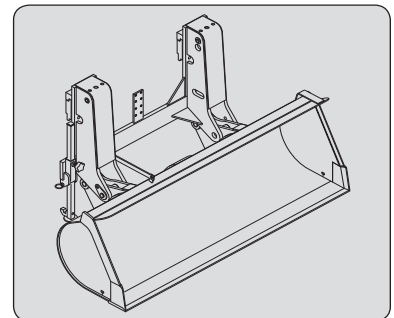
Nominaal vermogen
Breedte
Gewicht

SP 700 40N SD

751452
700 l / 1260 kg
2100 mm
605 kg

SP 1000 40N SD

751456
1000 l / 1800 kg
2200 mm
690 kg



SCHUIFBAK

MSI 50T S3 ST3B

REFERENTIE

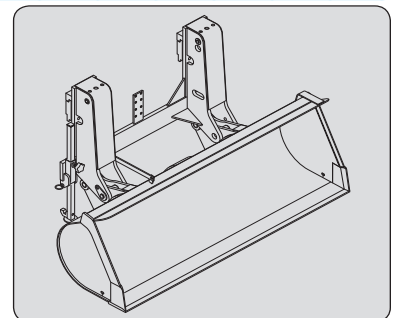
Nominaal vermogen
Breedte
Gewicht

SP 700 50N SD

751453
700 l / 1260 kg
2100 mm
580 kg

SP 1000 50N SD

751457
1000 l / 1800 kg
2200 mm
665 kg

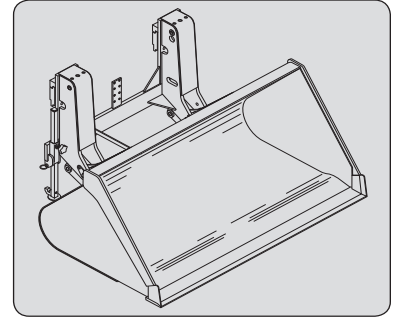




GRIJPERBAK VOOR GRAAN EN MEST

MSI 40T S3 ST3B

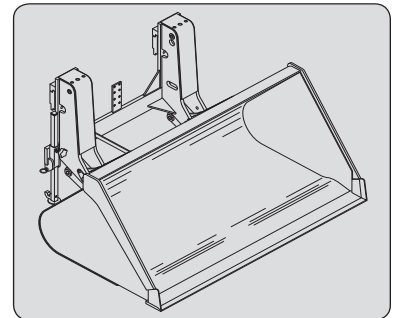
REFERENTIE	BCE 1500 40N 751469	BCE 2000 40N 751471	BCE 2500 40N 751473
Nominaal vermogen	1500 l / 1800 kg	2000 l / 2400 kg	2500 l / 3000 kg
Breedte	2100 mm	2100 mm	2100 mm
Gewicht	775 kg	870 kg	950 kg



GRIJPERBAK VOOR GRAAN EN MEST

MSI 50T S3 ST3B

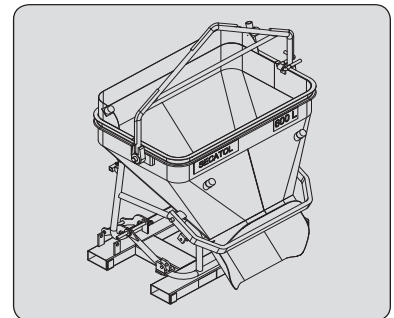
REFERENTIE	BCE 1500 50N 751470	BCE 2000 50N 751472	BCE 2500 50N 751474
Nominaal vermogen	1500 l / 1800 kg	2000 l / 2400 kg	2500 l / 3000 kg
Breedte	2100 mm	2100 mm	2100 mm
Gewicht	750 kg	845 kg	925 kg



STORTBAK (KAN OP VORK WORDEN GEMONTEERD)

REFERENTIE	GL 600 S2 174373	GL 800 S2 174374
Nominaal vermogen	600 l/1440 kg	800 l/1920 kg
Gewicht	290 kg	325 kg

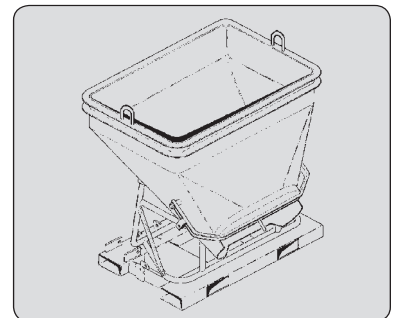
HYDRAULISCHE KIT VOOR OPENING VAN GOOT
REFERENTIE 653750



STORTBAK (KAN OP VORK WORDEN GEMONTEERD)

REFERENTIE	GL 1000 S2 174375	GL 1500 S2 174376
Nominaal vermogen	1000 l/2440 kg	1500 l/3591 kg
Gewicht	360 kg	409 kg

HYDRAULISCHE KIT VOOR OPENING VAN GOOT
REFERENTIE 653750

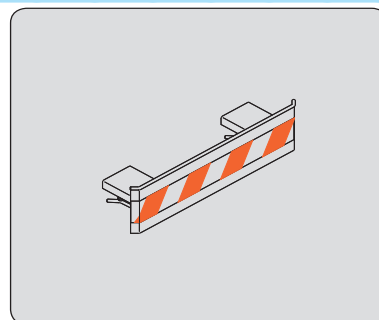




BESCHERMING VAN DE TOEBEHOREN

BESCHERMING VAN DE VORK

REFERENTIE 227801



BESCHERMING VAN DE BAK

Kies altijd voor een bescherming met een breedte die kleiner of gelijk is aan de breedte van de bak.

	REFERENTIE	206734	206732	206730
Breedte		1375 mm	1500 mm	1650 mm
	REFERENTIE	235854	206728	206726
Breedte		1850 mm	1950 mm	2000 mm
	REFERENTIE	223771	223773	206724
Breedte		2050 mm	2100 mm	2150 mm
	REFERENTIE	206099	206722	223775
Breedte		2250 mm	2450 mm	2500 mm

