

**MC 30-4**

Gemaakt op 12 mei 2020 om 09:11:21 UTC

Technische fiche :

# MC 30-4

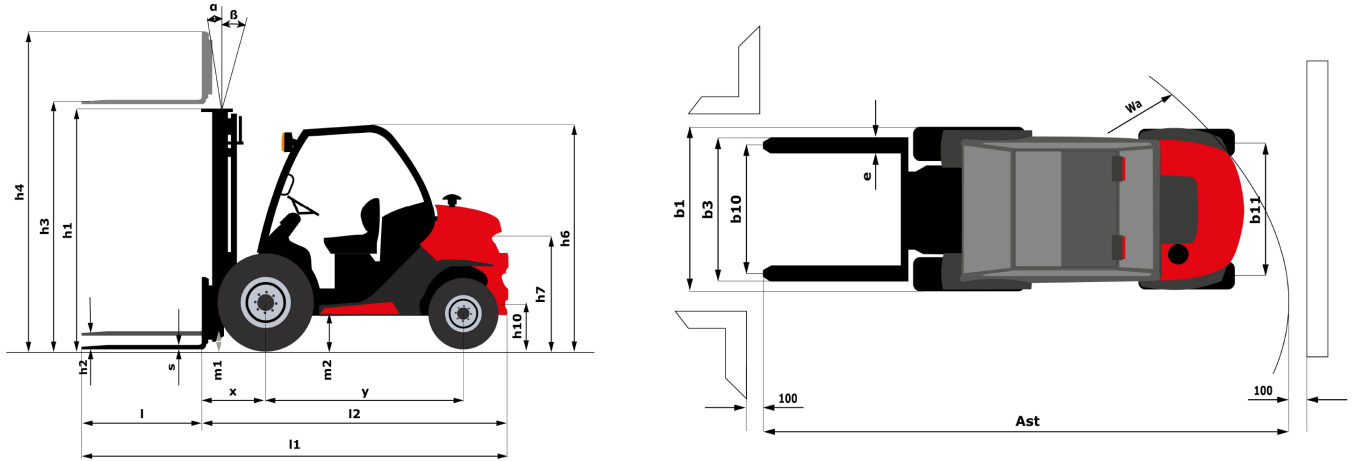


Technische kenmerken			Metrisch
1.1	Fabrikant		Manitou
1.2	Naam model		MC 30-4
1.3	Stroombron		Diesel
1.4	Type operator		Zittend
1.5	Max. capaciteit	Q	3000 kg
1.6	Lastzwaartepunt	c	500 mm
1.8	Laadafstand, midden van de aandrijfas tot vork	x	626 mm
1.9	Wielbasis (y)	y	1900 mm
Weight			
2.1	Eigen gewicht		4515 kg
2.2	Voorasbelasting (belast) / Achterasbelasting (belast)		6595 kg / 920 kg
2.3	Gewicht vooras onbelast / achteras onbelast		1820 kg / 2695 kg
Banden			
3.1	Uitrusting banden		Pneumatisch
3.2	Afmetingen voorwielen		12,5/80-18/12 SL R4
3.3	Afmetingen achterwielen		27x10-12 SKS
3.5	Aantal voorwielen / achterwielen		2 / 2
3.2	Aantal aandrijfwielen		4
3.6	Spoorbreedte vooraan	b10	1159 mm
3.7	Achterwielmeter	b11	1176 mm
Dimensions			
4.1	Tilgraad van mast vooruit (graden) / achteruit (graden)	$\alpha / \beta$	10 / 12
4.7	Hoogte van de beschermkooi (cabine)	h6	2155 mm
4.7	Totale hoogte van de standaard beschermkap	h6	2115 mm
4.8	Hoogte van de stoel	h7	1094 mm
4.19	Totale lengte	l1	4235 mm
4.20	Lengte tot voorzijde van de vorken	l2	3085 mm
4.21	Totale breedte	b1	1450 mm
4.22	Vorkgedeelte / Breedte vorken / Lengte vorken	s / e / l	45 mm x 122 mm x 1150 mm
4.23	Vorkenbord volgens norm DIN 15173 A/B		3A
4.24	Breedte vorkenbord	b3	1260 mm
4.31	Bodemvrijheid onder de mast	m1	300 mm
4.32	Bodemvrijheid in het midden van de wielbasis	m2	310 mm
4.33	Gangpadbreedte voor pallet 1000 x 1200 dwars	Ast	5411 m
4.35	Draaicirkel	Wa	5411 mm
Prestatie			
5.1	Rijsnelheid (belast / onbelast)		12 km/h / 24.9 km/h
5.2	Hefsnelheid (belast / onbelast)		0.47 Nm / 0.46 Nm
5.3	Verlagingsnelheid belast / Verlagingsnelheid (onbelast)		0.5 Nm / 0.3 Nm
5.5	Trekkracht / Trekkracht van de trekstang (onbelast)		3270 daN / 1150 daN
5.7	Hellingvermogen - belast / onbelast		40 % / 43 %
5.10	Bedrijfsrem		Hydraulische remmen door drukverlies
Motor			
7.1	Merk / Motormodel / Motornorm		Kubota / D1803 CRT E5B / Stage V



	<b>Motor</b>		
7.2	Motorvermogen volgens ISO 1585		36 kW
7.3	Nominaal toerental		2700 tr/min
7.4	Aantal cilinders / Capaciteit van cilinders		3 - 1826 cm <sup>3</sup>
7.5	Brandstofverbruik volgens cyclus VDI		6,1
	<b>Diverse</b>		
8.1	Type rijmotor		Kabel
8.2	Hydraulische werkdruk voor hulpstukken (bar)		180 Bar
8.3	Oliedebiet voor toebehoren		53 l/min
8.4	Geluidsniveau ter hoogte van oor bestuurder gemeten/gegarandeerd		< 82 dB(A)

## Tekening met afmetingen



## Kenmerken van de masten en restcapaciteiten

Vrije heffing triplex		FLT50
h2 - Freelift	mm	1642
h1 - Hoogte mast verlaagd	mm	2540
h3 - Hefhoogte	mm	5000
h4 - Hoogte uitgeschoven mast	mm	5545
α / β - Masthelling (voorzijde / achterzijde)	°	10 / 12