

Fiche technique :

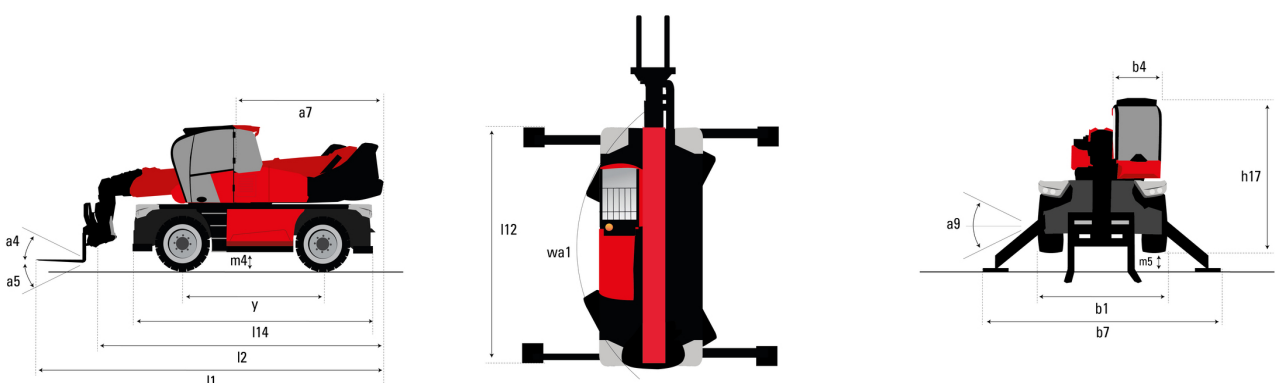
# MRT 3570

**VISION +**



Capacités		Métrique
Capacité max.		7000 kg
Hauteur de levage max.		34.70 m
Déport max.		28 m
Poids et dimensions		
Largeur hors tout	b1	2.50 m
Hauteur hors tout	h17	3.26 m
Largeur hors tout cabine	b4	0.96 m
Garde au sol	m4	0.36 m
Empattement	y	3.75 m
Angle de cavage	a4	11 °
Angle de déversement	a5	113 °
Rotation tourelle		360 °
Poids		23800 kg
Longueur de fourches / Largeur de fourches / Section de fourches	l / e / s	1200 mm x 125 mm x 60 mm
Roues		
Pneus standards		17,5_R25
Roues motrices (avant / arrière)		2 / 2
Mode de direction		2 roues directrices, 4 roues directrices, Mode crabe
Stabilisateurs		
Type de stabilisateurs		Télescopique triplex
Commandes avec stabilisateurs		Stabilisateurs à commande individuelle ou simultanée
Moteur		
Marque du moteur		Yanmar
Norme moteur		Stage V / Tier 4
Modèle du moteur		4TN107FTF-6SMU2
Puissance du moteur I.C. (ch) / Puissance (kW)		211 ch / 155 kW
Couple max. / Régime moteur (min)		805 Nm @ 1500 tr/min
Nombre de cylindres - Cylindrée		4 - 4567 cm³
Système de refroidissement		Refroidissement par eau
Nombre de batterie / Batterie / Capacité de batterie		2 x 12 V / 120 Ah
Courant de démarrage des batteries		(EN)850 A
Transmission		
Type de transmission		Hydrostatic with CVT
Boîte de vitesses		Speedshift
Vitesse de déplacement max.		40 km/h
Frein de parking		Frein de stationnement négatif automatique
Frein de service		Freinage multidisques à bain d'huile sur pont avant et arrière
Hydraulique		
Type de pompe hydraulique		Pompe à cylindrée variable
Débit hydraulique		185 l/min
Pression hydraulique		350 bar
Capacités des réservoirs		
Huile moteur		13 l
Huile hydraulique		300 l
Réservoir à carburant		320 l
Fluide d'échappement du moteur diesel (type AdBlue®)		24 l
Divers		
Roues directrices (avant / arrière)		2 / 2
Commandes		2 Joysticks
Sécurité homologation cabine		Cabine ROPS - FOPS Niveau 2
Système de reconnaissance automatique des accessoires (E-Reco)		Standard

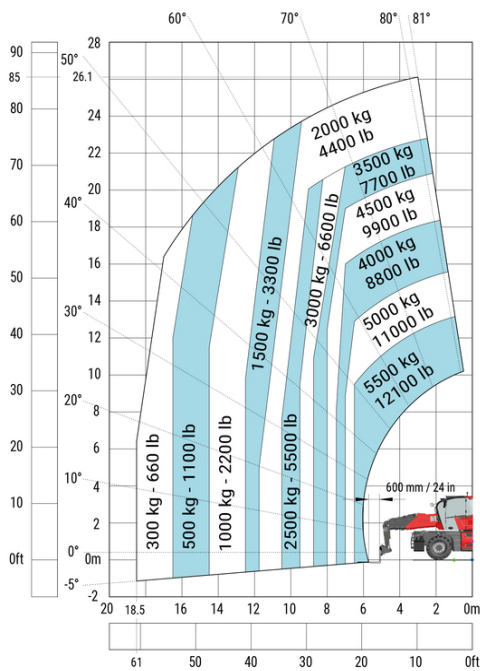
## MRT 3570 - Schémas d'encombrement



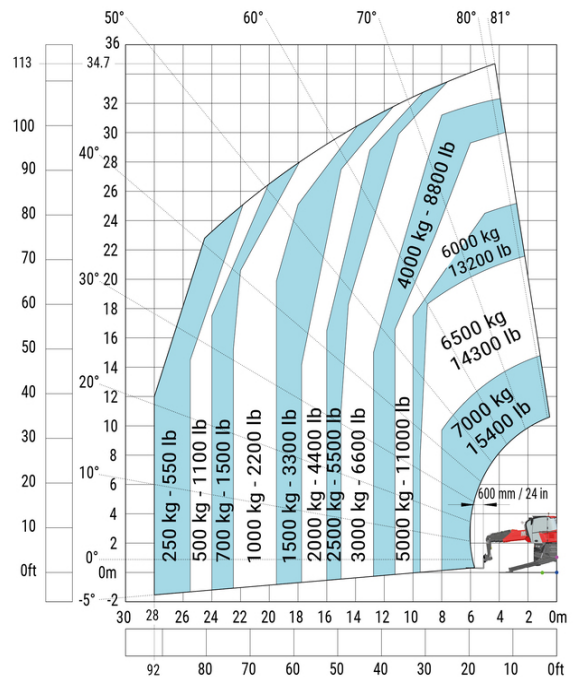
Autres données			Métrique
Longueur hors-tout (avec fourches)		l1	10.06 m
Longueur au talon des fourches		l2	8.86 m
Longueur du châssis		l14	6.82 m
Empattement		y	3.75 m
Garde au sol		m4	0.36 m
Déport du contrepoids (tourelle à 90°)		a7	3.74 m
Angle de cavage		a4	11 °
Angle de déversement		a5	113 °
Longueur hors tout aux stabilisateurs		l12	6.49 m
Rayon de braquage (extérieur roues)		Wa1	4.91 m
Largeur hors tout		b1	2.50 m
Largeur hors tout stabilisateurs déployés		b7	7.40 m
Largeur hors tout cabine		b4	0.96 m
Hauteur hors tout		h17	3.26 m
Correcteur de dévers		a9	+/- 8 °
Garde au sol sous les pneus avant sur stabilisateurs		m5	0.45 m

## MRT 3570 - Abaques

Machine sur pneus avec fourches

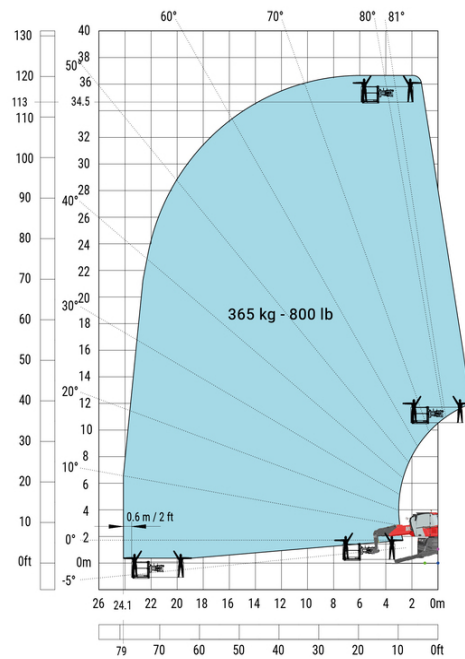
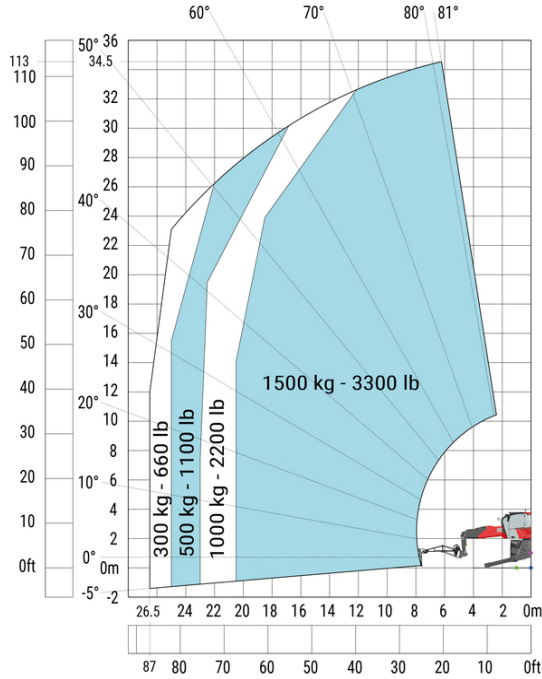


Machine sur stabilisateurs abaissés avec fourches



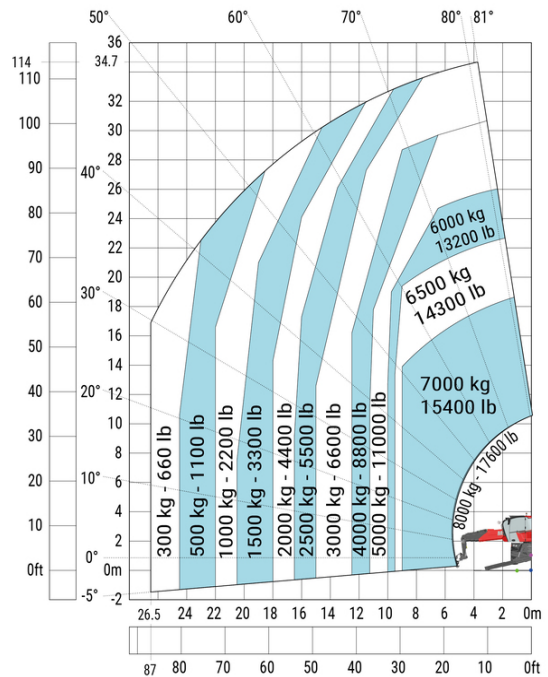
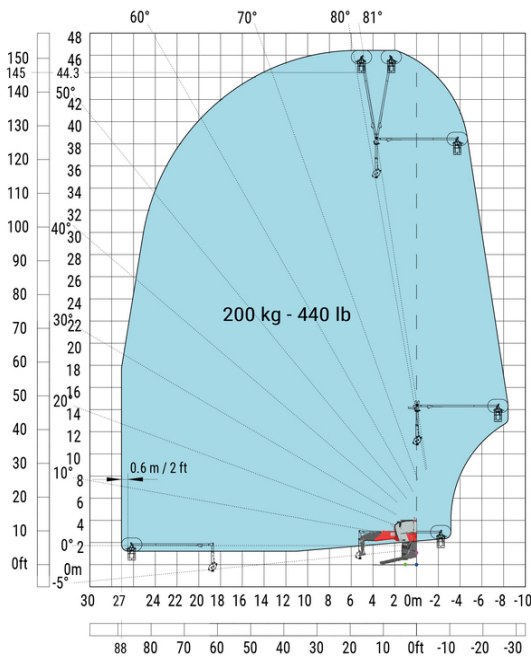
Machine sur stabilisateurs abaissés avec potence 1500 kg

Machine sur stabilisateurs abaissés avec nacelle 365 kg

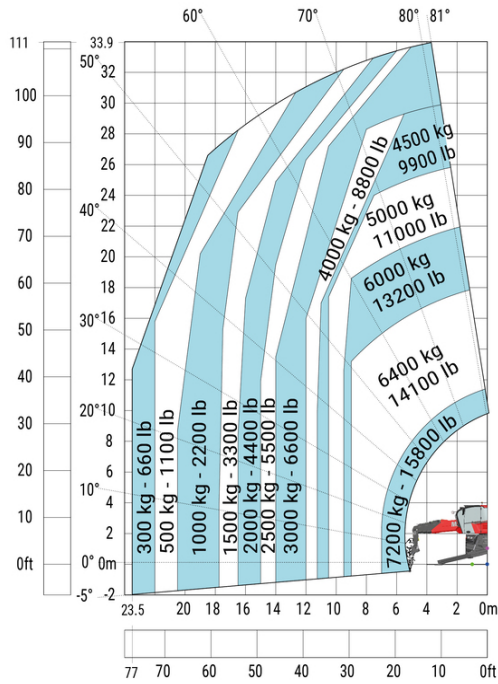


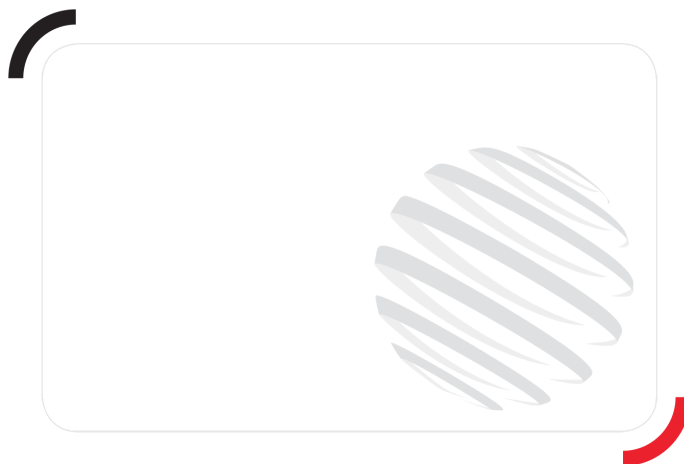
Machine sur stabilisateurs abaissés avec 3D positif

Machine sur stabilisateurs abaissés avec crochet 9000 kg (Métrique)



Machine sur stabilisateurs abaissés avec treuil 7200 kg  
(métrique)



**MANITOU**  
**HANDLING YOUR WORLD**

Siège Social  
430 rue de l'Aubinière - 44150 Ancenis Cedex - France  
Tel: +33(0)2 40 09 10 11 - Fax: +33 (0)2 40 09 10 97  
[www.manitou.com](http://www.manitou.com)



Cette publication présente le descriptif des versions et possibilités de configuration des produits Manitou qui peuvent différer en équipement. Les équipements présentés dans cette brochure peuvent être de série, en option, ou non disponibles suivant les versions. Manitou se réserve le droit, à tout moment et sans préavis, de modifier les spécifications décrites et représentées. Les spécifications portées n'engagent pas le constructeur. Pour plus de détails, contactez votre concessionnaire Manitou. Document non contractuel. Présentation des produits non contractuelle. List des spécifications non exhaustive. Les logos ainsi que l'identité visuelle de l'entreprise sont la propriété de Manitou et ne peuvent être utilisés sans autorisation. Tous droits réservés. Les photos et schémas contenus dans la présente brochure ne sont fournis qu'à des fins de consultation et à titre indicatif.

MANITOU BF SA - Société anonyme à conseil d'administration - Capital social : 39 668 399 euros - 857 802 508 RCS Nantes