



MANITOU BF
BP 10249
44158 ANCENIS CEDEX - FRANCE
TEL: + 33 (0)2 40 09 10 11

VOTRE CONCESSIONNAIRE

647000 FR (03/05/2010)

MSI 20 T Série 2-E3 - MSI 20 T BUGGIE Série 2-E3
MSI 25 T Série 2-E3 - MSI 25 T BUGGIE Série 2-E3
MSI 30 T Série 2-E3 - MSI 30 T BUGGIE Série 2-E3
MSI 35 T Série 2-E3 - MSI 35 T BUGGIE Série 2-E3
MH 20-4 T BUGGIE Série 2-E3
MH 25-4 T BUGGIE Série 2-E3

NOTICE D'INSTRUCTIONS
(NOTICE ORIGINALE)





1 - INSTRUCTIONS ET CONSIGNES DE SÉCURITÉ

2 - DESCRIPTION

3 - MAINTENANCE

4 - ACCESSOIRES ADAPTABLES EN OPTION SUR LA GAMME

02/07/2008	1re DATE D'ÉDITION
23/03/2009	MISE À JOUR (2-4; 2-7; 2-9; 2-11; 2-13 – 2-17; 2-22 – 2-29; 3-6 – 3-9)
03/05/2010	MISE À JOUR (1-5 ; 1-6 ; 1-10 – 1-12 ; 1-15 ; 1-16 2-4 ; 2-7 ; 2-9 ; 2-11 ; 2-13 – 2-17 ; 2-22 – 2-29 3-3 ; 3-5 ; 3-10 ; 3-11 ; 3-18 ; 3-19 ; 3-21 – 3-23)





1 - INSTRUCTIONS ET CONSIGNES DE SÉCURITÉ





TABLE DES MATIÈRES

INSTRUCTIONS AU RESPONSABLE D'ÉTABLISSEMENT

1 - 4

LE SITE	1 - 4
L'OPÉRATEUR	1 - 4
LE CHARIOT ÉLÉVATEUR	1 - 4
A - APTITUDE DU CHARIOT ÉLÉVATEUR À L'EMPLOI	1 - 4
B - ADAPTATION DU CHARIOT ÉLÉVATEUR AUX CONDITIONS HABITUELLES ENVIRONNEMENTALES	1 - 4
C - MODIFICATION DU CHARIOT ÉLÉVATEUR	1 - 5
D - CIRCULATION ROUTIÈRE EN FRANCE	1 - 5
LES INSTRUCTIONS	1 - 5
LA MAINTENANCE	1 - 5

INSTRUCTIONS À L'OPÉRATEUR

1 - 6

PRÉAMBULE	1 - 6
INSTRUCTIONS GÉNÉRALES	1 - 6
A - NOTICE D'INSTRUCTIONS	1 - 6
B - AUTORISATION DE CONDUITE EN FRANCE (ou se référer à la législation en vigueur pour les autres pays).	1 - 6
C - ENTRETIEN	1 - 6
D - MODIFICATION DU CHARIOT ÉLÉVATEUR	1 - 6
E - ÉLÉVATION DE PERSONNES	1 - 6
INSTRUCTIONS DE CONDUITE À VIDE ET EN CHARGE	1 - 8
A - AVANT LE DÉMARRAGE DU CHARIOT ÉLÉVATEUR	1 - 8
B - DISPOSITION AU POSTE DE CONDUITE	1 - 8
C - ENVIRONNEMENT	1 - 9
D - VISIBILITÉ	1 - 9
E - DÉMARRAGE DU CHARIOT ÉLÉVATEUR	1 - 10
F - CONDUITE DU CHARIOT ÉLÉVATEUR	1 - 10
G - ARRÊT DU CHARIOT ÉLÉVATEUR	1 - 11
H - CONDUITE DU CHARIOT ÉLÉVATEUR SUR LA VOIE PUBLIQUE	1 - 12
INSTRUCTIONS POUR LA MANUTENTION D'UNE CHARGE	1 - 13
A - CHOIX DE L'ACCESSOIRE	1 - 13
B - MASSE DE LA CHARGE ET CENTRE DE GRAVITE	1 - 13
C - ASSIETTE TRANSVERSALE DU CHARIOT ÉLÉVATEUR	1 - 14
D - PRISE D'UNE CHARGE AU SOL	1 - 14
E - PRISE ET POSE D'UNE CHARGE HAUTE SUR PNEUMATIQUES	1 - 15

INSTRUCTIONS DE MAINTENANCE DU CHARIOT ÉLÉVATEUR

1 - 16

INSTRUCTIONS GÉNÉRALES	1 - 16
ENTRETIEN	1 - 16
NIVEAUX DES LUBRIFIANTS ET DU COMBUSTIBLE	1 - 16
HYDRAULIQUE	1 - 16
ÉLECTRICITÉ	1 - 16
SOUDURE	1 - 17
LAVAGE DU CHARIOT ÉLÉVATEUR	1 - 17

ARRÊT DE LONGUE DURÉE DU CHARIOT ÉLÉVATEUR

1 - 18

INTRODUCTION	1 - 18
PRÉPARATION DU CHARIOT ÉLÉVATEUR	1 - 18
PROTECTION DU MOTEUR THERMIQUE	1 - 18
PROTECTION DU CHARIOT ÉLÉVATEUR	1 - 18
REMISE EN SERVICE DU CHARIOT ÉLÉVATEUR	1 - 19



INSTRUCTIONS AU RESPONSABLE D'ÉTABLISSEMENT

LE SITE

- Une bonne gestion du site d'évolution du chariot élévateur diminue les risques d'accidents:
 - . sol pas inutilement accidenté ou encombré,
 - . pas de pentes excessives,
 - . circulation des piétons maîtrisée, etc.

L'OPÉRATEUR

- Seul le personnel qualifié et autorisé peut utiliser le chariot élévateur. Cette autorisation est donnée par écrit par le responsable compétent dans l'établissement d'utilisation du chariot élévateur et doit être portée en permanence par l'opérateur.

! *D'après l'expérience, certaines contre-indications d'emploi du chariot élévateur peuvent se présenter. Ces utilisations anormales prévisibles, dont les principales sont citées ci-dessous, sont formellement interdites.*

- *Le comportement anormal prévisible qui résulte d'une négligence ordinaire, mais qui ne résulte pas de la volonté de faire un mauvais usage du matériel.*
 - *Le comportement réflexe d'une personne en cas de dysfonctionnement, d'incident, de défaillance, etc., en cours d'utilisation du chariot élévateur.*
 - *Le comportement résultant de l'application de la «loi du moindre effort» au cours de l'accomplissement d'une tâche.*
 - *Pour certaines machines, le comportement prévisible de certaines personnes telles que: apprentis, adolescents, personnes handicapées, stagiaires tentés de conduire un chariot élévateur, les opérateurs tentés par une utilisation en vue de paris, de compétition, à titre d'expérience personnelle.*
- Le responsable du matériel doit tenir compte de ces critères pour évaluer l'aptitude à conduire d'une personne.*

LE CHARIOT ÉLÉVATEUR

A - APTITUDE DU CHARIOT ÉLÉVATEUR À L'EMPLOI

- MANITOU s'est assuré de l'aptitude à l'emploi de ce chariot élévateur dans les conditions normales d'utilisation prévues dans cette notice d'instructions, avec un coefficient d'épreuve **STATIQUE DE 1,33** et un coefficient d'épreuve **DYNAMIQUE DE 1**, tels que prévus dans la norme harmonisée **EN 1726-1** pour les chariots à mât.
- Avant la mise en service, le responsable d'établissement est tenu de vérifier que le chariot élévateur est approprié aux travaux à effectuer et de réaliser certains essais (suivant la législation en vigueur).

B - ADAPTATION DU CHARIOT ÉLÉVATEUR AUX CONDITIONS HABITUELLES ENVIRONNEMENTALES

- En plus des équipements de série montés sur votre chariot élévateur, de nombreuses options vous sont proposées tel que: éclairage routier, feux stop, gyrophaire, feux de recul, avertisseur sonore de marche arrière, phare de travail avant, phare de travail arrière, etc.
- L'opérateur doit tenir compte des conditions d'utilisation pour définir la signalisation et l'éclairage de son chariot élévateur. Consulter votre concessionnaire.
- Tenir compte des conditions climatiques et atmosphériques du site d'utilisation.
 - . Protection contre le gel (voir: 3 - MAINTENANCE: LUBRIFIANTS ET CARBURANT).
 - . Adaptation des lubrifiants (vous renseigner auprès de votre concessionnaire).
 - . Filtration du moteur thermique (voir: 3 - MAINTENANCE: ÉLÉMENTS FILTRANTS ET COURROIES).

! *Le plein des lubrifiants est effectué en usine pour des utilisations climatiques moyennes, soit: - 15°C à + 35°C. Pour des utilisations plus sévères, il faut, avant la mise en route, vidanger et refaire les pleins en utilisant des lubrifiants adaptés en fonction des températures ambiantes. Il en est de même pour le liquide de refroidissement.*

- Équiper d'un extincteur individuel le chariot élévateur évoluant dans une zone dépourvue de moyens d'extinction. Des solutions existent, consulter votre concessionnaire.

! *Votre chariot élévateur est conçu pour une utilisation à l'extérieur dans des conditions atmosphériques normales et à l'intérieur dans des locaux parfaitement aérés et ventilés. L'utilisation du chariot élévateur est interdite dans les espaces à risques d'incendie ou potentiellement explosifs (ex. Raffinerie, dépôt de carburant ou de gaz, stockage de produits inflammables...). Pour une utilisation dans ces espaces, des équipements spécifiques existent (vous renseigner auprès de votre concessionnaire).*

- Nos chariots élévateurs sont conformes à la directive 2004/108/CE concernant la compatibilité électromagnétique (CEM), et à la norme harmonisée EN 12895 correspondante. Leur bon fonctionnement n'est plus garanti s'ils évoluent dans des zones où les champs électromagnétiques sont supérieurs au seuil fixé par cette norme (10 V/m).
- La directive 2002/44/CE impose aux chefs d'établissement de ne pas exposer leurs employés à des doses de vibrations excessives. Il n'existe pas de code de mesure reconnu qui permettrait de comparer les machines des différents constructeurs. Les doses réelles reçues ne peuvent donc être mesurées que dans les conditions réelles, chez l'utilisateur.
- Voici quelques conseils afin de minimiser ces doses de vibrations:
 - Choisir le chariot élévateur et son accessoire les mieux adaptés à l'utilisation prévue.
 - Adapter le réglage du siège au poids de l'opérateur (suivant modèle de chariot élévateur) et le maintenir en bon état, ainsi que les suspensions de cabine. Gonfler les pneus selon les préconisations.
 - S'assurer que les opérateurs adaptent leur vitesse d'exécution à l'état du terrain.
 - Dans la mesure du possible, aménager les terrains pour améliorer la planéité, supprimer les obstacles et nids-de-poule nuisibles.



C - MODIFICATION DU CHARIOT ÉLÉVATEUR

- Pour votre sécurité et celle d'autrui, il est interdit, de modifier la structure et les réglages des différents composants de votre chariot élévateur par vous-même (pression hydraulique, tarage des limiteurs, régime moteur thermique, ajout d'équipement supplémentaire, ajout de contrepoids, accessoires non homologués, systèmes avertisseurs, etc.). Dans cette éventualité la responsabilité du constructeur serait dérogée.

D - CIRCULATION ROUTIÈRE EN FRANCE

- La circulation routière des chariots élévateurs non homologués est soumise aux dispositions du code de la route concernant les engins spéciaux, définis à l'article R311-1 du code de la route, dans la catégorie B de l'arrêté de l'équipement du 20 novembre 1969 qui détermine les modalités applicables aux engins spéciaux. Le chariot élévateur doit être muni d'une plaque d'exploitation.

LES INSTRUCTIONS

- La notice d'instructions doit toujours être en bon état et à l'emplacement prévu à cet effet dans le chariot élévateur et dans la langue utilisée par l'opérateur.
- Remplacer impérativement la notice d'instructions, ainsi que toutes les plaques et adhésifs qui ne seraient plus lisibles ou qui seraient détériorés.

LA MAINTENANCE

- La maintenance ou les réparations autres que celles détaillées dans la partie: 3 - MAINTENANCE doivent être réalisées par du personnel qualifié (voir votre concessionnaire) et dans les conditions de sécurité indispensable pour préserver la santé de l'opérateur ou celle d'autrui.

⚠ Un contrôle périodique de votre chariot élévateur est obligatoire en vue d'assurer son maintien en conformité. La fréquence de contrôle est définie par la législation en vigueur dans le pays d'utilisation du chariot élévateur.

- Exemple pour la France "Le chef d'établissement utilisateur d'un chariot élévateur doit établir et tenir à jour un carnet de maintenance pour chaque appareil (arrêté du 2 mars 2004)".

INSTRUCTIONS À L'OPÉRATEUR

PRÉAMBULE

QUAND VOUS VOYEZ CE SYMBOLE CELA VEUT DIRE:



ATTENTION! SOYEZ PRUDENT! VOTRE SÉCURITÉ, CELLE D'AUTRUI OU CELLE DU CHARIOT ÉLÉVATEUR EST EN JEU.

! *Les risques d'accident lors de l'utilisation, l'entretien ou la réparation de votre chariot élévateur peuvent être réduits, si vous respectez les instructions de sécurité et les mesures préventives détaillées dans cette notice.*

- Seules les opérations et manœuvres décrites dans cette notice d'instructions doivent être réalisées. Le constructeur n'est pas en mesure de prévoir toutes les situations à risques possibles. Par conséquent, les instructions relatives à la sécurité indiquées dans la notice d'instructions et sur le chariot élévateur ne sont pas exhaustives.
- Vous devez à tout moment en tant qu'opérateur, raisonnablement envisager les risques possibles pour vous-même, autrui ou le chariot élévateur lorsque vous utilisez celui-ci.

! *Le non-respect des instructions de sécurité et d'utilisation, des instructions de réparation ou d'entretien de votre chariot élévateur peuvent entraîner des accidents graves, voire même mortels.*

INSTRUCTIONS GÉNÉRALES

A - NOTICE D'INSTRUCTIONS

- Lire attentivement la notice d'instructions.
- La notice d'instructions doit toujours être en bon état et à l'emplacement prévu à cet effet dans le chariot élévateur.
- Signaler impérativement toutes les plaques et adhésifs qui ne seraient plus lisibles ou qui seraient détériorés.

B - AUTORISATION DE CONDUITE EN FRANCE

(ou se référer à la législation en vigueur pour les autres pays).

- Seul le personnel qualifié et autorisé peut utiliser le chariot élévateur. Cette autorisation est donnée par écrit par le responsable compétent dans l'établissement d'utilisation du chariot élévateur et doit être portée en permanence par l'opérateur.
- L'opérateur n'est pas habilité à autoriser la conduite du chariot élévateur par une autre personne.

C - ENTRETIEN

- L'opérateur qui constate que son chariot élévateur n'est pas en bon état de marche ou ne répond pas aux consignes de sécurité doit en informer immédiatement son responsable.
- Il est interdit à l'opérateur d'effectuer lui-même toute réparation ou réglage, sauf s'il a été formé à cet effet. Il devra tenir lui-même son chariot élévateur en parfait état de propreté s'il est chargé de ce soin.
- L'opérateur doit effectuer l'entretien journalier (voir: 3 - MAINTENANCE: A - TOUS LES JOURS OU TOUTES LES 10 HEURES DE MARCHE).
- L'opérateur doit s'assurer que les pneumatiques sont bien adaptés à la nature du sol (voir surface de contact au sol des pneumatiques au chapitre: 2 - DESCRIPTION: PNEUMATIQUES AVANT ET ARRIÈRE). Des solutions optionnelles existent, consulter votre concessionnaire.
 - . Pneumatiques SABLE.
 - . Pneumatiques AGRAIRE.
 - . Chaînes à neige.

! *Ne pas utiliser le chariot élévateur si les pneumatiques sont mal gonflés, endommagés ou excessivement usés, car cela pourrait mettre en danger votre sécurité ou celle d'autrui, ou entraîner des dommages sur le chariot élévateur. La monte de pneumatiques gonflés à la mousse est à proscrire et n'est pas garantie par le constructeur, sauf autorisation préalable.*

D - MODIFICATION DU CHARIOT ÉLÉVATEUR

- Pour votre sécurité et celle d'autrui, il est interdit, de modifier la structure et les réglages des différents composants de votre chariot élévateur par vous-même (pression hydraulique, tarage des limiteurs, régime moteur thermique, ajout d'équipement supplémentaire, ajout de contrepoids, accessoires non homologués, systèmes avertisseurs, etc.). Dans cette éventualité la responsabilité du constructeur serait dérogée.

E - ÉLÉVATION DE PERSONNES

- L'utilisation d'équipements de travail et d'accessoires de levage de charge pour élever des personnes est:
 - soit interdit
 - soit autorisé à titre exceptionnel et sous certaines conditions (voir réglementation en vigueur dans le pays d'utilisation du chariot élévateur).





INSTRUCTIONS DE CONDUITE À VIDE ET EN CHARGE

A - AVANT LE DÉMARRAGE DU CHARIOT ÉLÉVATEUR

- Effectuer l'entretien journalier (voir: 3 - MAINTENANCE: A - TOUS LES JOURS OU TOUTES LES 10 HEURES DE MARCHE).
- Vérifier le bon fonctionnement et la propreté des feux, clignotants et des essuie-glaces.
- Vérifier le bon état, la propreté et le réglage des rétroviseurs.
- Contrôler l'efficacité de l'avertisseur sonore.

B - DISPOSITION AU POSTE DE CONDUITE

- Quelle que soit son expérience, l'opérateur devra se familiariser avec l'emplacement et l'utilisation de tous les instruments de contrôle et de commande avant de mettre le chariot élévateur en service.
- Porter des vêtements adaptés à la conduite du chariot élévateur, éviter les vêtements flottants.
- Se munir des équipements de protection correspondant au travail envisagé.
- Une exposition prolongée à un niveau sonore élevé peut entraîner des troubles auditifs. Pour se protéger des bruits incommodes, le port de protections auditives est recommandé.
- Toujours être face au chariot élévateur pour monter et descendre du poste de conduite et utiliser la ou les poignée(s) prévue(s) à cet effet. Ne pas sauter du chariot élévateur pour descendre.
- Rester toujours attentif lors de l'utilisation du chariot élévateur, n'écouter ni radio ni musique avec un casque ou des écouteurs.
- Ne jamais conduire avec des mains ou des chaussures humides ou souillées de corps gras.
- Pour un meilleur confort, régler le siège à votre convenance et adopter une bonne position au poste de conduite.



En aucun cas, vous ne devez effectuer les réglages du siège lorsque le chariot élévateur est en mouvement.

- L'opérateur doit toujours être à sa position normale au poste de conduite: Il est interdit de laisser dépasser les bras et les jambes et, en général, toute partie du corps, en dehors du poste de conduite du chariot élévateur.
- L'utilisation de la ceinture de sécurité est obligatoire, elle doit être ajustée à la taille de l'opérateur.
- Les organes de commandes ne doivent en aucun cas être utilisés à des fins qui ne sont pas les leurs (ex.: Monter ou descendre du chariot élévateur, portemanteau, etc.).
- Dans le cas où les organes de commandes sont équipés d'un dispositif de marche forcée (blocage de levier), il est interdit de quitter le poste de conduite sans remettre ces commandes au neutre.
- Il est interdit de transporter des passagers que ce soit sur le chariot élévateur ou dans le poste de conduite.



C - ENVIRONNEMENT

- Vous conformer aux règles de sécurité propre au site.
- Si vous devez utiliser le chariot élévateur dans une zone sombre ou en travail de nuit, veiller à ce qu'il soit équipé d'éclairage de travail.
- Au cours des opérations de manutention, veiller que rien ni personne ne gêne l'évolution du chariot élévateur et de la charge.
- N'autoriser personne à s'approcher de l'aire d'évolution du chariot élévateur ou à passer sous la charge.
- En utilisation sur pente transversale, avant de lever le mât, respecter les consignes du paragraphe: INSTRUCTIONS POUR LA MANUTENTION D'UNE CHARGE: C - ASSIETTE TRANSVERSALE DU CHARIOT ÉLÉVATEUR.
- Roulage sur une pente longitudinale:
 - Rouler et freiner doucement.

- Déplacement à vide: Les fourches ou l'accessoire vers l'aval.



- Déplacement en charge: Les fourches ou l'accessoire vers l'amont.



- Tenir compte des dimensions du chariot élévateur et de sa charge avant de s'engager dans un passage étroit ou bas.
- Ne jamais s'engager sur un pont de chargement sans avoir vérifié:
 - Qu'il est convenablement mis en place et amarré.
 - Que l'organe avec lequel il est en liaison (wagon, camion, etc.), ne peut se déplacer.
 - Que ce pont est prévu pour le poids total du chariot élévateur éventuellement en charge.
 - Que ce pont est prévu pour l'encombrement du chariot élévateur.
- Ne jamais s'engager sur une passerelle, un plancher ou dans un monte-charge, sans avoir la certitude qu'ils sont bien prévus pour le poids et l'encombrement du chariot élévateur éventuellement en charge et sans avoir vérifié qu'ils sont en bon état.
- Prendre garde aux quais de chargement, tranchées, échafaudages, terrains meubles, regards.
- S'assurer de la stabilité et de la fermeté du sol sous les roues avant de lever la charge.
- S'assurer que l'échafaudage, la plate-forme de chargement, la pile ou le sol sont capables de supporter la charge.
- Ne jamais empiler des charges sur terrain accidenté, elles risquent de se renverser.
- La charge ou l'accessoire ne doit pas être laissée en hauteur un long moment juste au-dessus d'une structure en raison de la descente du mât. Dans un tel cas une surveillance permanente doit être prévue pour réajuster la hauteur des fourches ou de l'accessoire si besoin.
- Dans le cas de travaux à proximité de lignes électriques aériennes, s'assurer que la distance de sécurité soit suffisante entre la zone de travail du chariot élévateur et la ligne électrique.

⚠ Vous devez vous renseigner auprès de votre agence électrique locale. Vous pouvez être électrocuté ou grièvement blessé si vous travaillez ou stationnez le chariot élévateur trop près de câbles électriques.

⚠ En cas de vent fort, ne pas faire de manutention mettant en danger la stabilité du chariot élévateur et de la charge, surtout si la charge à une prise au vent importante.

D - VISIBILITÉ

- La sécurité des personnes se trouvant dans la zone d'évolution du chariot élévateur ainsi que celle du chariot élévateur et de son opérateur, sont liées à la visibilité de l'opérateur sur l'environnement immédiat du chariot élévateur, en toutes circonstances et en permanence.
- Ce chariot élévateur a été conçu afin de permettre une bonne visibilité (directe ou indirecte à l'aide de rétroviseurs) de l'opérateur sur l'environnement immédiat du chariot élévateur pendant les opérations de roulage, chariot à vide, mât en position transport.
- Si le volume de la charge limite la visibilité vers l'avant, des précautions particulières doivent être prises:
 - déplacement en marche arrière,
 - aménagement du site,
 - aide par une personne (placée hors de l'aire d'évolution du chariot élévateur) dirigeant la manœuvre, en s'assurant d'avoir toujours une bonne visibilité sur cette personne,
 - dans tous les cas, éviter les trajets trop longs en marche arrière.
- Dans tous les cas où la visibilité sur le parcours s'avérerait insuffisante, se faire aider par une personne (placée hors de l'aire d'évolution du chariot élévateur) dirigeant la manœuvre, en s'assurant d'avoir toujours une bonne visibilité sur cette personne.
- Maintenir en état de fonctionnement, de réglage et de propreté tous les éléments concernant à améliorer la visibilité: pare-brise et vitres, essuie-glaces et lave-glaces, éclairages routier et de travail, rétroviseurs.



E - DÉMARRAGE DU CHARIOT ÉLÉVATEUR

CONSIGNES DE SÉCURITÉ

⚠ *Le chariot élévateur ne doit être démarré ou manœuvré que lorsque l'opérateur est assis au poste de conduite, ceinture de sécurité mise et réglée.*

- Ne pas tirer ou pousser le chariot élévateur pour le faire démarrer. Une telle manœuvre entraînerait de graves détériorations à la transmission. En cas de nécessité, le remorquage impose le passage au point mort de la transmission (voir: 3 - MAINTENANCE: G - MAINTENANCE OCCASIONNELLE).
- En cas d'utilisation d'une batterie d'appoint pour le démarrage, utiliser une batterie avec les mêmes caractéristiques et respecter la polarité des batteries lors du branchement. Brancher d'abord les bornes positives et ensuite les bornes négatives.

⚠ *Le non-respect de la polarité entre les batteries peut causer de graves dégâts au circuit électrique. L'électrolyte contenu dans les batteries peut produire un gaz explosif. Éviter les flammes et la formation d'étincelles à proximité des batteries. Ne jamais débrancher une batterie en cours de charge.*

INSTRUCTIONS

- S'assurer de la fermeture et du verrouillage du ou des capot(s).
- Pour les chariots élévateurs à carburation gaz, ouvrir la bouteille de gaz.
- S'assurer que le sélecteur de marche est au neutre.
- Tourner la clé de contact au cran I pour la mise du contact électrique et du préchauffage.
- Contrôler le niveau carburant sur l'indicateur.
- Tourner la clé de contact à fond, le moteur thermique doit alors démarrer. Relâcher la clé de contact et laisser le moteur thermique tourner au ralenti.
- Ne pas actionner le démarreur plus de 15 secondes, et effectuer le préchauffage entre toutes les tentatives non suivies d'effet.
- Vérifier que tous les témoins lumineux du tableau des instruments de contrôle sont éteints.
- Observer tous les instruments de contrôle lorsque le moteur thermique est chaud, et à intervalles réguliers en cours d'utilisation, de façon à détecter rapidement les anomalies et à pouvoir y remédier dans les plus brefs délais.
- Si un instrument ne donne pas l'indication correcte, arrêter le moteur thermique et engager immédiatement les mesures nécessaires.

F - CONDUITE DU CHARIOT ÉLÉVATEUR

CONSIGNES DE SÉCURITÉ

⚠ *Nous appelons l'attention des opérateurs sur les risques encourus liés à l'utilisation du chariot élévateur, notamment:*

- *Risque de perte de contrôle.*
- *Risque de perte de stabilité latérale et frontale du chariot élévateur.*

L'opérateur doit rester maître de son chariot élévateur.

En cas de renversement du chariot élévateur, ne pas essayer de quitter la cabine pendant l'incident. LE FAIT DE RESTER ATTACHE DANS LA CABINE, EST VOTRE MEILLEURE PROTECTION.

- Respecter les règles de circulation de l'entreprise ou à défaut le code de la route.
- Ne pas accomplir d'opérations qui dépassent les capacités du chariot élévateur ou de l'accessoire.
- Toujours effectuer les déplacements du chariot élévateur avec les fourches ou l'accessoire en position transport, c'est-à-dire à 300 mm du sol et le tablier incliné en arrière.
- Ne transporter que des charges équilibrées et correctement arrimées pour éviter tout risque de chute de la charge.
- S'assurer que les palettes, caisses, etc., sont en bon état et appropriées à la charge à lever.
- Se familiariser avec le chariot élévateur sur le terrain où il devra évoluer.
- S'assurer de l'efficacité des freins de service.
- La vitesse de déplacement du chariot élévateur en charge, ne doit pas excéder les 12 km/h.
- Conduire en souplesse et choisir une vitesse appropriée aux conditions d'utilisation (configuration du terrain, charge du chariot élévateur).
- Ne pas utiliser les commandes hydrauliques du mât, lorsque le chariot élévateur est en mouvement.
- Ne manœuvrer le chariot élévateur avec le mât en position relevée qu'exceptionnellement avec une extrême prudence, une vitesse très réduite et un freinage en douceur. S'assurer d'une visibilité suffisante.
- Amorcer les virages à vitesse réduite.
- Rester en toutes circonstances, maître de sa vitesse.
- Sur terrain humide, glissant ou inégal, conduire lentement.
- Freiner progressivement et sans brutalité.
- Agir sur le sélecteur de marche du chariot élévateur seulement à l'arrêt et sans brutalité.
- Ne pas conduire avec le pied maintenu sur la pédale des freins de service.
- Toujours se rappeler que la direction de type hydrostatique est très sensible aux mouvements du volant, aussi faut-il tourner progressivement et non par à-coups.
- Ne jamais laisser le moteur thermique en fonctionnement en l'absence de l'opérateur.
- Ne pas quitter le poste de conduite du chariot élévateur avec une charge levée.
- Regarder dans la direction de la marche et toujours conserver une bonne visibilité sur le parcours.



- Utiliser fréquemment les rétroviseurs.
- Contourner les obstacles.
- Ne jamais rouler sur le bord d'un fossé ou d'une déclivité importante.
- L'utilisation simultanée de deux chariots élévateurs pour manutentionner des charges lourdes ou encombrantes est une manœuvre dangereuse, nécessitant des précautions particulières. Elle ne doit être effectuée qu'exceptionnellement et après analyse des risques.
- Le contacteur à clé constitue un dispositif d'arrêt d'urgence en cas d'anomalie de fonctionnement, pour les chariots élévateurs non équipés d'arrêt coup-de-poing.

INSTRUCTIONS

- Toujours effectuer les déplacements du chariot élévateur avec les fourches ou l'accessoire en position transport, c'est-à-dire à 300 mm du sol et le tablier incliné en arrière.
- Pour les chariots élévateurs avec boîte de vitesses, engager la vitesse choisie (voir: 2 - DESCRIPTION: INSTRUMENTS DE CONTRÔLE ET DE COMMANDE).
- Desserrer le frein de stationnement.
- Placer le sélecteur de marche dans la direction désirée et accélérer modérément pour permettre le déplacement du chariot élévateur.

G - ARRÊT DU CHARIOT ÉLÉVATEUR

CONSIGNES DE SÉCURITÉ

- Ne jamais laisser la clé de contact sur le chariot élévateur en l'absence de l'opérateur.
- Lorsque le chariot élévateur est à l'arrêt, ou lorsque l'opérateur doit quitter son poste de conduite (même momentanément), poser les fourches ou l'accessoire à terre, serrer le frein de stationnement et mettre le sélecteur de marche au neutre.
- S'assurer que le chariot élévateur n'est pas dans un emplacement où il pourrait gêner la circulation et à moins d'un mètre du rail d'une voie ferrée.
- En cas de stationnement prolongé sur un site, protéger le chariot élévateur contre les intempéries, particulièrement en cas de gel (vérifier le niveau de protection en antigel), fermer et verrouiller tous les accès au chariot élévateur (portes, vitres, capots...).

INSTRUCTIONS

- Parquer le chariot élévateur sur un terrain plat ou sur une pente de déclivité inférieure à 15 %.
- Mettre le sélecteur de marche au neutre.
- Serrer le frein de stationnement.
- Pour les chariots élévateurs avec boîte de vitesses, placer le levier de vitesses au point mort.
- Poser les fourches ou l'accessoire bien à plat sur le sol.
- Dans le cas d'utilisation d'un accessoire avec grappin ou pince, ou d'une benne à ouverture hydraulique, fermer complètement l'accessoire.
- Avant d'arrêter le chariot élévateur après un travail intensif, laisser le moteur thermique tourner au ralenti quelques instants, pour permettre au liquide de refroidissement et à l'huile, d'abaisser la température du moteur thermique et de la transmission. Ne pas oublier cette précaution dans le cas d'arrêts fréquents ou de calage à chaud du moteur thermique, sinon la température de certaines pièces s'élèverait considérablement du fait du non-fonctionnement du système de refroidissement risquant ainsi d'endommager sérieusement celles-ci.
- Arrêter le moteur thermique à l'aide du contacteur à clé.
- Retirer la clé de contact.
- Verrouiller tous les accès au chariot élévateur (portes, vitres, capots...).
- Pour les chariots élévateurs à carburant gaz, fermer la bouteille de gaz. Pour un arrêt de longue durée, laisser le moteur thermique s'arrêter naturellement en fermant la bouteille de gaz avant de couper le contact, de façon à éliminer tout le gaz situé dans le conduit d'alimentation.



H - CONDUITE DU CHARIOT ÉLÉVATEUR SUR LA VOIE PUBLIQUE

CIRCULATION ROUTIÈRE EN FRANCE

- La circulation routière des chariots élévateurs non homologués est soumise aux dispositions du code de la route concernant les engins spéciaux, définis à l'article R311-1 du code de la route, dans la catégorie B de l'arrêté de l'équipement du 20 novembre 1969 qui détermine les modalités applicables aux engins spéciaux. Le chariot élévateur doit être muni d'une plaque d'exploitation.

CONSIGNES DE SÉCURITÉ

- L'opérateur circulant sur la voie publique doit observer les prescriptions de la législation routière en vigueur.
- Le chariot élévateur doit être conforme aux dispositions de la législation routière en vigueur. Si nécessaire, des solutions optionnelles existent, consulter votre concessionnaire.

INSTRUCTIONS

- S'assurer que le gyrophare est en place, le mettre en marche et vérifier son fonctionnement.
- Vérifier le bon fonctionnement et la propreté des feux, clignotants et des essuie-glaces.
- Éteindre les phares de travail si le chariot élévateur en est équipé.
- Mettre l'accessoire à environ 300 mm du sol.

⚠ Ne jamais rouler au point mort (sélecteur de marche au neutre ou levier de vitesses au neutre ou maintien du bouton de coupure transmission) afin de conserver le frein moteur sur le chariot élévateur. Le non-respect de cette consigne sur une déclivité entraîne une survitesse qui peut rendre le chariot élévateur incontrôlable (direction, freinage) et qui peut engendrer des détériorations mécaniques importantes.

CONDUITE DU CHARIOT ÉLÉVATEUR AVEC UN ACCESSOIRE À L'AVANT

- Vous devez observer la réglementation en vigueur dans votre pays concernant la possibilité de circuler sur la voie publique avec un accessoire à l'avant de votre chariot élévateur.
- Dans le cas où la législation routière de votre pays autorise la circulation avec un accessoire à l'avant, il convient au minimum de:

- Protéger et signaler toutes les arêtes vives et/ou dangereuses de l'accessoire (voir: 4 - ACCESSOIRES ADAPTABLES EN OPTION SUR LA GAMME: PROTECTION DES ACCESSOIRES).
- L'accessoire doit être sans charge.
- Vérifier que l'accessoire ne masque pas la plage éclairante des phares avant.
- S'assurer que la législation en vigueur dans votre pays, ne prévoit pas d'autres obligations.

CONDUITE DU CHARIOT ÉLÉVATEUR AVEC UNE REMORQUE

- Pour l'utilisation d'une remorque, observer la réglementation en vigueur dans votre pays (vitesse maximale de roulage, freinage, poids maximal de la remorque, etc.).
- Ne pas oublier de relier l'équipement électrique de la remorque à celui du chariot élévateur.
- Le freinage de la remorque doit être conforme à la législation en vigueur.
- En cas de traction d'une remorque avec freinage assisté, le chariot élévateur tracteur doit obligatoirement être équipé d'un dispositif de freinage de remorque. Dans ce cas, ne pas oublier de relier l'équipement de freinage de la remorque à celui du chariot élévateur.
- L'effort vertical sur le crochet de remorquage ne doit pas excéder le maximum autorisé par le constructeur (consulter la plaque constructeur de votre chariot élévateur).
- Le Poids Total Roulant Autorisé ne doit pas excéder le maximum autorisé par le constructeur (consulter la plaque constructeur de votre chariot élévateur).

EN CAS DE NÉCESSITE, CONSULTER VOTRE CONCESSIONNAIRE.

INSTRUCTIONS POUR LA MANUTENTION D'UNE CHARGE

A - CHOIX DE L'ACCESSOIRE

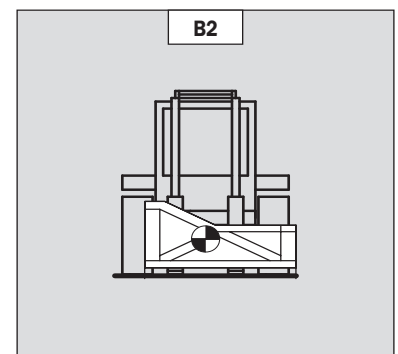
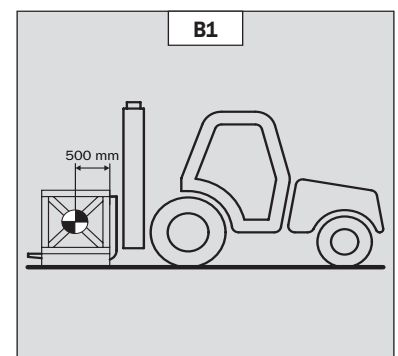
- Seuls les accessoires homologués par MANITOU, sont utilisables sur ses chariots élévateurs.
- S'assurer que l'accessoire est approprié aux travaux à effectuer (voir: 4 - ACCESSOIRES ADAPTABLES EN OPTION SUR LA GAMME).
- S'assurer que l'accessoire est correctement installé et verrouillé sur le tablier du chariot élévateur.
- S'assurer du bon fonctionnement des accessoires de votre chariot élévateur.
- Se conformer aux limites de l'abaque de charge du chariot élévateur avec l'accessoire utilisé.
- Ne pas dépasser la capacité nominale de l'accessoire.
- Ne jamais lever une charge élinguée sans accessoire prévu à cet effet. Des solutions optionnelles existent, consulter votre concessionnaire.

B - MASSE DE LA CHARGE ET CENTRE DE GRAVITE

- Avant de prendre une charge, vous devez connaître sa masse et son centre de gravité.
- L'abaque de charge relatif à votre chariot élévateur est valable pour une charge dont la position longitudinale du centre de gravité est à 500 ou 600 mm du talon des fourches (suivant modèle de chariot élévateur) (fig. B1). Pour un centre de gravité supérieur, consulter votre concessionnaire.
- Pour les charges irrégulières, déterminer le centre de gravité dans le sens transversal avant toute manutention (fig. B2) et le positionner dans l'axe longitudinal du chariot élévateur.

! *Il est interdit de manutentionner une charge supérieure à la capacité effective définie sur l'abaque du chariot élévateur.*

! *Pour les charges à centre de gravité mobile (ex. liquide), tenir compte des variations du centre de gravité pour déterminer la charge à manutentionner et redoubler de prudence et de vigilance pour limiter au maximum ces variations.*



C - ASSIETTE TRANSVERSALE DU CHARIOT ÉLÉVATEUR

L'assiette transversale, est la pente transversale du châssis par rapport à un plan horizontal.

Le levage du mât réduit la stabilité latérale du chariot élévateur. L'assiette transversale du chariot élévateur doit être assurée avec le mât en position basse de la façon suivante:

- Placer le chariot élévateur de façon à ce que la bulle du niveau soit à l'intérieur des deux traits (voir: 2 - DESCRIPTION: INSTRUMENTS DE CONTRÔLE ET DE COMMANDE).

D - PRISE D'UNE CHARGE AU SOL

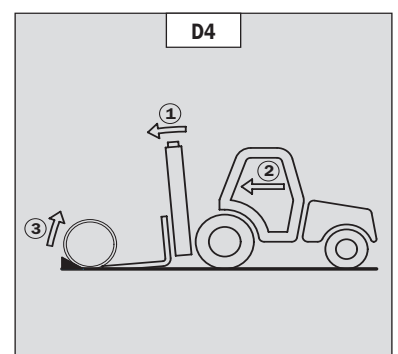
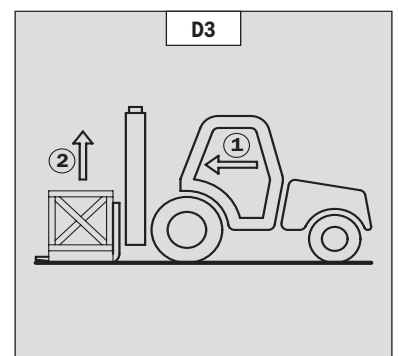
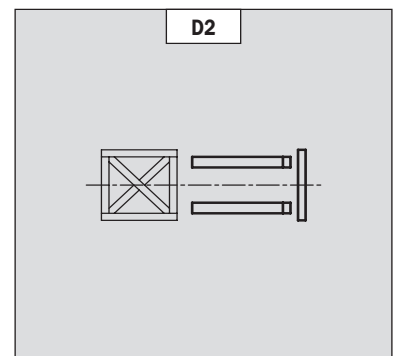
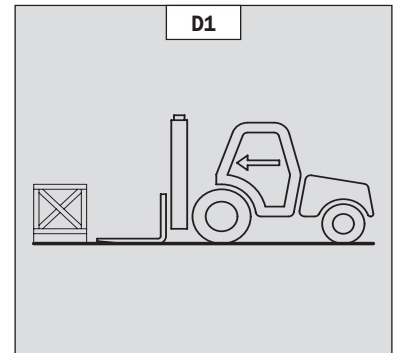
- Approcher le chariot élévateur perpendiculairement à la charge, avec les fourches à l'horizontale (fig. D1).
- Ajuster l'écartement et le centrage des fourches par rapport à la charge pour assurer sa stabilité (fig. D2) (des solutions optionnelles existent, consulter votre concessionnaire).
- Ne jamais lever une charge avec une seule fourche.

⚠ Attention aux risques de pincement ou d'écrasement des membres lors de l'ajustement manuel des fourches.

- Avancer lentement le chariot élévateur (1), et amener les fourches en butée devant la charge (fig. D3) si besoin lever légèrement le mât (2) pendant la prise de la charge.
- Amener la charge en position transport.
- Incliner suffisamment la charge vers l'arrière pour assurer sa stabilité (perte de la charge au freinage ou en descente).

CAS D'UNE CHARGE NON PALETTISÉE

- Incliner le tablier (1) vers l'avant et avancer lentement le chariot élévateur (2), pour amener les fourches sous la charge (fig. D4) (si besoin caler la charge).
- Continuer à avancer le chariot élévateur (2) en inclinant le tablier (3) (fig. D4) vers l'arrière pour placer la charge sur les fourches et assurez-vous de la stabilité longitudinale et latérale de la charge.



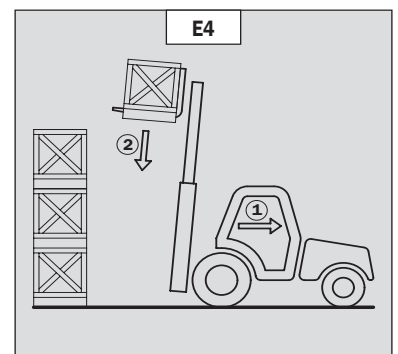
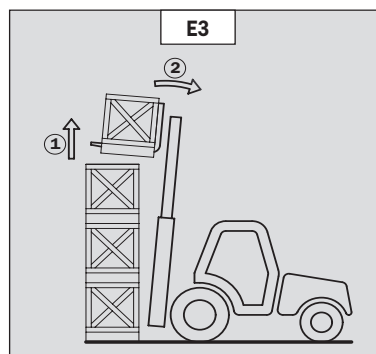
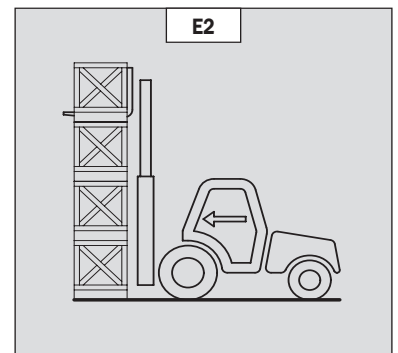
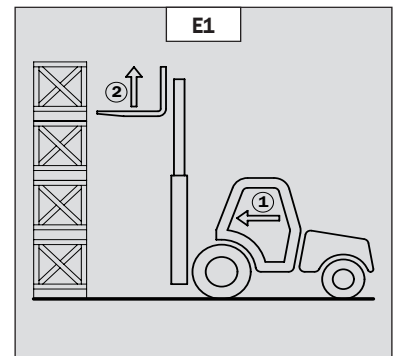
E - PRISE ET POSE D'UNE CHARGE HAUTE SUR PNEUMATIQUES

! *En aucun cas vous ne devez lever le mât si vous n'avez pas assuré l'assiette transversale du chariot élévateur (voir: INSTRUCTIONS POUR LA MANUTENTION D'UNE CHARGE: C - ASSIETTE TRANSVERSALE DU CHARIOT ÉLÉVATEUR).*

RAPPEL: S'assurer que les opérations suivantes peuvent être effectuées avec une bonne visibilité (voir: INSTRUCTIONS DE CONDUITE À VIDE ET EN CHARGE: D - VISIBILITÉ).

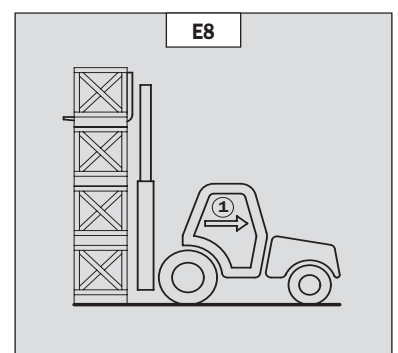
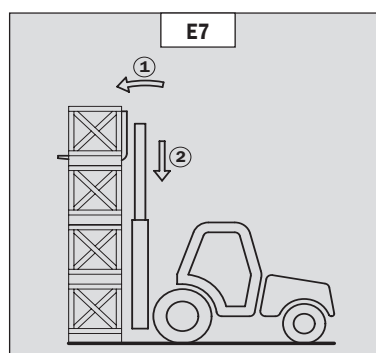
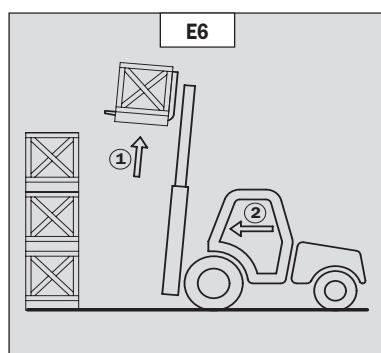
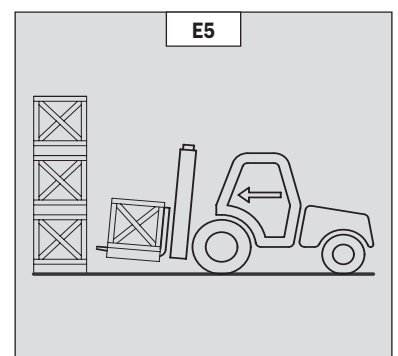
PRISE D'UNE CHARGE HAUTE SUR PNEUMATIQUE

- S'assurer que les fourches passeront facilement sous la charge.
- Approcher le chariot élévateur avec le mât vertical (1) et lever les fourches jusqu'au niveau de la charge (2) (fig. E1).
- En manœuvrant doucement et prudemment, amener les fourches en butée devant la charge (fig. E2). Serrer le frein de stationnement et placer le sélecteur de marche au neutre.
- Lever légèrement la charge (1) et incliner le tablier (2) vers l'arrière pour stabiliser la charge (fig. E3).
- Incliner suffisamment la charge vers l'arrière pour assurer sa stabilité.
- Reculer le chariot élévateur (1) en manœuvrant très doucement et prudemment pour dégager la charge. Descendre le mât (2) pour amener la charge en position transport (fig. E4).



POSE D'UNE CHARGE HAUTE SUR PNEUMATIQUES

- Approcher la charge en position transport devant la pile (fig. E5).
- Lever le mât (1) jusqu'à ce que la charge soit plus haute que la pile, et avancer le chariot élévateur (2) (fig. E6) en manœuvrant très doucement et prudemment jusqu'à ce que la charge soit au-dessus de la pile. Serrer le frein de stationnement et placer le sélecteur de marche au neutre.
- Placer la charge à l'horizontale en inclinant le mât vers l'avant (1) et déposer celle-ci sur la pile (2) en s'assurant du bon positionnement de la charge (fig. E7).
- Reculer le chariot élévateur (1) en manœuvrant très doucement et prudemment pour dégager les fourches (fig. E8). Amener ensuite les fourches en position transport.





INSTRUCTIONS DE MAINTENANCE DU CHARIOT ÉLÉVATEUR

INSTRUCTIONS GÉNÉRALES

- S'assurer que le local est suffisamment aéré avant de démarrer le chariot élévateur.
- Porter des vêtements adaptés pour la maintenance du chariot élévateur, éviter les bijoux et les vêtements flottants. Attacher et protéger vos cheveux si besoin.
- Arrêter le moteur thermique avant toute intervention sur le chariot élévateur et retirer la clé de contact.
- Lire attentivement la notice d'instructions.
- Effectuer les réparations nécessaires, mêmes mineures, immédiatement.
- Réparer toute fuite, même mineure, immédiatement.
- Veiller à ce que l'évacuation des matières consommables et des pièces usagées soit effectuée en toute sécurité et de manière écologique.
- Attention aux risques de brûlures et de projection (échappement, radiateur, moteur thermique, etc.).

ENTRETIEN

- Effectuer l'entretien périodique (voir: 3 - MAINTENANCE) en vue de maintenir votre chariot élévateur en bon état de fonctionnement. Le non-respect de l'entretien périodique peut mettre fin aux conditions de garantie contractuelle.

CARNET DE MAINTENANCE

- Les opérations de maintenance effectuées en application des recommandations de la partie: 3 - MAINTENANCE et les autres opérations d'inspection, d'entretien, de réparation ou de modifications effectuées sur le chariot élévateur ou sur ses accessoires doivent être consignées dans un carnet de maintenance. Pour chaque opération, sont indiqués la date des travaux, les noms des personnes ou entreprises les ayant effectuées, la nature de l'opération et le cas échéant, sa périodicité. Dans le cas de remplacement d'éléments du chariot élévateur, les références de ces éléments sont indiquées.

NIVEAUX DES LUBRIFIANTS ET DU COMBUSTIBLE

- Utiliser les lubrifiants préconisés (n'utiliser en aucun cas des lubrifiants usagés).
- Ne pas remplir le réservoir à combustible lorsque le moteur thermique tourne.
- N'effectuer le plein de combustible qu'aux emplacements prévus à cet effet.
- Ne pas remplir le réservoir à combustible au niveau maximum.
- Ne pas fumer ou s'approcher du chariot élévateur avec une flamme lorsque le réservoir à combustible est ouvert ou en cours de remplissage.

HYDRAULIQUE

- Toute intervention sur le circuit hydraulique de manutention de la charge est interdite, à l'exception des opérations décrites dans le chapitre: 3 - MAINTENANCE.
- Ne pas essayer de desserrer les raccords, les flexibles ou un composant hydraulique avec le circuit sous pression.

⚠ VALVE D'ÉQUILIBRAGE: La modification de réglage et le démontage des valves d'équilibrage ou des clapets de sécurité pouvant équiper les vérins de votre chariot élévateur sont dangereux. Ces opérations ne doivent être réalisées que par du personnel agréé (consulter votre concessionnaire).

⚠ Les ACCUMULATEURS HYDRAULIQUES pouvant équiper votre chariot élévateur, sont des appareils sous pression, le démontage de ces appareils et de leurs tuyauteries est dangereux. Cette opération ne doit être réalisée que par du personnel agréé (consulter votre concessionnaire).

ÉLECTRICITÉ

- Ne pas court-circuiter le relais du démarreur pour démarrer le moteur thermique: Si le sélecteur de marche n'est pas au neutre et le frein de stationnement n'est pas serré, le chariot élévateur peut se mettre instantanément en mouvement.
- Ne pas déposer de pièces métalliques sur la batterie.
- Débrancher la batterie avant de travailler sur le circuit électrique.



SOUDURE

- Débrancher la batterie avant de souder sur le chariot élévateur.
- Pour effectuer une soudure électrique sur le chariot élévateur, poser la pince du câble négatif du poste de soudure directement sur la pièce à souder afin d'éviter que le courant, très intense, traverse l'alternateur.
- Ne jamais effectuer de soudure ou de travaux dégageant de la chaleur sur un pneumatique assemblé, la chaleur entraîne une augmentation de la pression, ce qui risque de provoquer l'explosion du pneumatique.
- Si le chariot élévateur est équipé d'unité de commande électronique, le débrancher avant d'effectuer une soudure, sous risque de causer des dommages irréparables aux composants électroniques.

LAVAGE DU CHARIOT ÉLEVATEUR

- Nettoyer le chariot élévateur ou au moins la zone concernée avant toute intervention.
- Penser à fermer et verrouiller tous les accès au chariot élévateur (portes, vitres, capots...).
- Lors du lavage, éviter les articulations, les composants et connexions électriques.
- Si besoin protéger contre la pénétration d'eau, de vapeur ou de produits de nettoyage les composants susceptibles d'être endommagés, en particulier les composants et connexions électriques et la pompe à injection.
- Nettoyer le chariot élévateur de toute trace de combustible, d'huile ou de graisse.

POUR TOUTE INTERVENTION AUTRE QUE L'ENTRETIEN RÉGULIER, CONSULTER VOTRE CONCESSIONNAIRE.



ARRÊT DE LONGUE DURÉE DU CHARIOT ÉLÉVATEUR

INTRODUCTION

Les recommandations ci-dessous ont pour but d'éviter que le chariot élévateur ne s'endommage lorsqu'il est retiré du service pendant une période prolongée.

Pour ces opérations, nous vous conseillons d'utiliser le produit de protection MANITOU référence 603726.

Le mode d'emploi du produit figure sur l'emballage.



Les procédures d'arrêt de longue durée et de remise en service du chariot élévateur, doivent être effectuées par votre concessionnaire.

PRÉPARATION DU CHARIOT ÉLÉVATEUR

- Nettoyer entièrement le chariot élévateur.
- Contrôler et réparer toutes les fuites éventuelles de carburant, d'huile, d'eau ou d'air.
- Remplacer ou réparer toutes les pièces usées ou endommagées.
- Laver les surfaces peintes du chariot élévateur à l'eau claire et froide et les essuyer.
- Faire les retouches de peinture nécessaires.
- Procéder à l'arrêt du chariot élévateur (voir: INSTRUCTIONS DE CONDUITE À VIDE ET EN CHARGE).
- Vérifier que les tiges des vérins du mât, sont bien toutes, en positions rentrées.
- Enlever la pression dans les circuits hydrauliques.

PROTECTION DU MOTEUR THERMIQUE

- Faire le plein du réservoir à combustible (voir: 3 - MAINTENANCE: A - TOUS LES JOURS OU TOUTES LES 10 HEURES DE MARCHE).
 - Vidanger et remplacer le liquide de refroidissement (voir: 3 - MAINTENANCE: F - TOUTES LES 2000 HEURES DE MARCHE).
 - Laisser le moteur thermique tourner au ralenti quelques minutes et l'arrêter.
 - Remplacer l'huile et le filtre à huile moteur thermique (voir: 3 - MAINTENANCE: D - TOUTES LES 500 HEURES DE MARCHE).
 - Ajouter le produit de protection à huile moteur.
 - Faire tourner le moteur thermique pendant une courte durée pour que l'huile et le liquide de refroidissement circule à l'intérieur.
 - Débrancher la batterie et la stocker dans un lieu sûr à l'abri du froid, après l'avoir rechargée au maximum.
 - Déposer les injecteurs et pulvériser le produit de protection pendant une à deux secondes dans chaque cylindre avec le piston au point mort bas.
 - Tourner lentement le vilebrequin d'un tour et remonter les injecteurs (voir le MANUEL RÉPARATION du moteur thermique).
 - Démonter la durit d'admission au niveau du collecteur ou du turbocompresseur et pulvériser le produit de protection dans le collecteur ou le turbocompresseur.
 - Obturer l'orifice du collecteur d'admission ou du turbocompresseur avec un ruban adhésif étanche.
 - Déposer le tuyau d'échappement et pulvériser le produit de protection dans le collecteur d'échappement ou dans le turbocompresseur.
 - Remonter le tuyau d'échappement et obturer la sortie du pot d'échappement avec un ruban adhésif étanche.
- NOTA: Le temps de pulvérisation est indiqué sur l'emballage du produit, pour les moteurs turbo, le temps de pulvérisation doit être augmenté de 50 %.
- Ouvrir le bouchon de remplissage, pulvériser le produit de protection autour de l'axe des culbuteurs et remettre le bouchon de remplissage.
 - Obturer le bouchon du réservoir à combustible avec un ruban adhésif étanche.
 - Déposer les courroies d'entraînements et les stocker dans un endroit sûr.
 - Débrancher le solénoïde d'arrêt moteur sur la pompe d'injection et isoler soigneusement la connexion.

PROTECTION DU CHARIOT ÉLÉVATEUR

- Mettre le chariot élévateur sur chandelles de manière à ce que les pneumatiques ne soient pas en contact avec le sol et desserrer le frein de stationnement.
 - Protéger contre la corrosion les tiges des vérins qui ne seraient pas rentrées.
 - Envelopper les pneumatiques.
- NOTA: Si le chariot élévateur doit être stocké à l'extérieur, le recouvrir d'une bâche étanche.



REMISE EN SERVICE DU CHARIOT ÉLÉVATEUR

- Enlever le ruban adhésif étanche sur tous les orifices.
- Remonter la durit d'admission.
- Remonter et rebrancher la batterie.
- Enlever les protections sur les tiges des vérins.
- Effectuer l'entretien journalier (voir: 3 - MAINTENANCE: A - TOUS LES JOURS OU TOUTES LES 10 HEURES DE MARCHE).
- Serrer le frein de stationnement et enlever les chandelles.
- Vidanger et remplacer le combustible, et remplacer le filtre à combustible (voir: 3 - MAINTENANCE: D - TOUTES LES 500 HEURES DE MARCHE).
- Remonter et régler la tension des courroies d'entraînements (voir: 3 - MAINTENANCE: C - TOUTES LES 250 HEURES DE MARCHE).
- Faire tourner le moteur thermique à l'aide du démarreur, pour permettre à la pression d'huile moteur de s'établir.
- Rebrancher le solénoïde d'arrêt moteur.
- Procéder au graissage complet du chariot élévateur (voir: 3 - MAINTENANCE: TABLEAU D'ENTRETIEN).



S'assurer que le local est suffisamment aéré avant de démarrer le chariot élévateur.

- Démarrer le chariot élévateur en respectant les instructions et les consignes de sécurité (voir: INSTRUCTIONS DE CONDUITE À VIDE ET EN CHARGE).
- Effectuer tous les mouvements hydrauliques du mât, en insistant sur les fins de courses de chaque vérin.





2 - DESCRIPTION





TABLE DES MATIÈRES

DÉCLARATION «CE» DE CONFORMITÉ			2-4
IDENTIFICATION DU CHARIOT ÉLÉVATEUR			2-6
CARACTÉRISTIQUES	MSI 20 T Série 2-E3	MSI 20 T BUGGIE Série 2-E3	2-8
CARACTÉRISTIQUES	MSI 25 T Série 2-E3	MSI 25 T BUGGIE Série 2-E3	2-10
CARACTÉRISTIQUES	MSI 30 T Série 2-E3	MSI 30 T BUGGIE Série 2-E3	2-12
CARACTÉRISTIQUES	MSI 35 T Série 2-E3	MSI 35 T BUGGIE Série 2-E3	2-14
CARACTÉRISTIQUES	MH 20-4 T BUGGIE Série 2-E3		2-16
CARACTÉRISTIQUES	MH 25-4 T BUGGIE Série 2-E3		2-18
CARACTÉRISTIQUES DES MÂTS À GALETS	MSI 20 T Série 2-E3 MSI 25 T Série 2-E3	MSI 20 T BUGGIE Série 2-E3 MSI 25 T BUGGIE Série 2-E3	2-20
CARACTÉRISTIQUES DES MÂTS À GALETS	MSI 30 T Série 2-E3 MSI 35 T Série 2-E3	MSI 30 T BUGGIE Série 2-E3 MSI 35 T BUGGIE Série 2-E3	2-21
CARACTÉRISTIQUES DES MÂTS À GALETS	MH 20-4 T BUGGIE Série 2-E3	MH 25-4 T BUGGIE Série 2-E3	2-22
PNEUMATIQUES AVANT ET ARRIÈRE			2-24
DIMENSIONS ET ABAQUES DE CHARGE	MSI 20 T Série 2-E3	MSI 20 T BUGGIE Série 2-E3	2-28
DIMENSIONS ET ABAQUES DE CHARGE	MSI 25 T Série 2-E3	MSI 25 T BUGGIE Série 2-E3	2-29
DIMENSIONS ET ABAQUES DE CHARGE	MSI 30 T Série 2-E3	MSI 30 T BUGGIE Série 2-E3	2-30
DIMENSIONS ET ABAQUES DE CHARGE	MSI 35 T Série 2-E3	MSI 35 T BUGGIE Série 2-E3	2-31
DIMENSIONS ET ABAQUES DE CHARGE	MH 20-4 T BUGGIE Série 2-E3		2-32
DIMENSIONS ET ABAQUES DE CHARGE	MH 25-4 T BUGGIE Série 2-E3		2-33
INSTRUMENTS DE CONTRÔLE ET DE COMMANDE			2-34
BROCHE ET CROCHET DE REMORQUAGE			2-44
DESCRIPTION ET UTILISATION DES OPTIONS			2-46

DÉCLARATION «CE» DE CONFORMITÉ

1) **DÉCLARATION «CE» DE CONFORMITÉ (originale)** « EC » DECLARATION OF CONFORMITY (original)

2) La société, *The company* : **MANITOU BF**

3) Adresse, *Address* : **430, rue de l'Aubinière - BP 10249 - 44158 - ANCENIS CEDEX - FRANCE**

4) Dossier technique, *Technical file* : **MANITOU BF - 430, rue de l'Aubinière
BP 10249 - 44158 - ANCENIS CEDEX - FRANCE**

5) Constructeur de la machine décrite ci-après, *Manufacturer of the machine described below* :

MSI 20 T Série 2-E3	MSI 20 T BUGGIE Série 2-E3
MSI 25 T Série 2-E3	MSI 25 T BUGGIE Série 2-E3
MSI 30 T Série 2-E3	MSI 30 T BUGGIE Série 2-E3
MSI 35 T Série 2-E3	MSI 35 T BUGGIE Série 2-E3

MH 20-4 T BUGGIE Série 2-E3
MH 25-4 T BUGGIE Série 2-E3

6) Déclare que cette machine, *Declares that this machine* :

7) Est conforme aux directives suivantes et à leurs transpositions en droit national,
Complies with the following directives and their transpositions into national law :

2006/42/CE

8) Pour les machines annexe IV , *For annex IV machines* :

9) Numéro d'attestation, *Certificate number* :

10) Organisme notifié, *Notified body* :

15) Normes harmonisées utilisées, *Harmonised standards used* :

16) Normes ou dispositions techniques utilisées, *Standards or technical provisions used* :

17) Fait à, *Done at* : **Ancenis**

18) Date, *Date* : **29/12/2009**

19) Nom du signataire, *Name of signatory* : **Christian CALECA**

20) Fonction, *Function* : **Directeur Général Adjoint**

21) Signature, *Signature* :



bg : 1) удостоверение за « CE » съответствие (оригинална), 2) Фирмата, 3) Адрес, 4) Техническо досие, 5) Фабрикант на описаната по-долу машина, 6) Обявява, че тази машина, 7) Отговаря на следните директиви и на тяхното съответствие национално право, 8) За машините към допълнение IV, 9) Номер на удостоверението, 10) Наименована фирма, 15) хармонизирани стандарти използвани, 16) стандарти или технически правила, използвани, 17) Изработено в, 18) Дата, 19) Име на разписалия се, 20) Функция.

cs : 1) ES prohlášení o shodě (původní), 2) Název společnosti, 3) Adresa, 4) Technická dokumentace, 5) Výrobce níže uvedeného stroje, 6) Prohlašuje, že tento stroj, 7) Je v souladu s následujícími směrnici a s směrnici transponovanými do vnitrostátního práva, 8) Pro stroje v příloze IV, 9) Číslo certifikátu, 10) Notifikační orgán, 15) harmonizované normy použity, 16) Norem a technických pravidel používaných, 17) Místo vydání, 18) Datum vydání, 19) Jméno podepsaného, 20) Funkce, 21) Podpis.

da : 1) EF Overensstemmelseserklæring (original), 2) Firmaet, 3) Adresse, 4) tekniske dossier, 5) Konstruktor af nedenfor beskrevne maskine, 6) Erklærer, at denne maskine, 7) Overholder nedennævnte direktiver og disses gennemførelse til national ret, 8) For maskiner under bilag IV, 9) Certifikat nummer, 10) Bemyndigede organ, 15) harmoniserede standarder, der anvendes, 16) standarder eller tekniske regler, 17) Udfærdiget i, 18) Dato, 19) Underskrivers navn, 20) Funktion, 21) Underskrift.

de : 1) EG-Konformitätserklärung (original), 2) Die Firma, 3) Adresse, 4) Technischen Unterlagen, 5) Hersteller der nachfolgend beschriebenen Maschine, 6) Erklärt, dass diese Maschine, 7) den folgenden Richtlinien und deren Umsetzung in die nationale Gesetzgebung entspricht, 8) Für die Maschinen laut Anhang IV, 9) Bescheinigungsnummer, 10) Benannte Stelle, 15) angewandten harmonisierten Normen, 16) angewandten sonstigen technischen Normen und Spezifikationen, 17) Ausgestellt in, 18) Datum, 19) Name des Unterzeichners, 20) Funktion, 21) Unterschrift.

el : 1) Δήλωση συμμόρφωσης CE (πρωτότυπο), 2) Η εταιρεία, 3) Διεύθυνση, 4) τεχνικό φάκελο, 5) Κατασκευάστρια του εξής περιγραφόμενου μηχανήματος, 6) Δηλώνει ότι αυτό το μηχάνημα, 7) Είναι σύμφωνο με τις εξής οδηγίες και τις προσαρμογές τους στο εθνικό δίκαιο, 8) Για τα μηχανήματα παραρτήματος IV, 9) Αριθμός δήλωσης, 10) Κοινοποιημένος φορέας, 15) εναρμονισμένα πρότυπα που χρησιμοποιούνται, 16) Πρότυπα ή τεχνικούς κανόνες που χρησιμοποιούνται, 16) Είναι σύμφωνο με τα εξής πρότυπα και τεχνικές διατάξεις, 17) Εν, 18) Ημερομηνία, 19) Όνομα του υπογράφοντος, 20) Θέση, 21) Υπογραφή.

es : 1) Declaración DE de conformidad (original), 2) La sociedad, 3) Dirección, 4) expediente técnico, 5) Constructor de la máquina descrita a continuación, 6) Declara que esta máquina, 7) Está conforme a las siguientes directivas y a sus transposiciones en derecho nacional, 8) Para las máquinas anexo IV, 9) Número de certificación, 10) Organismo notificado, 15) normas armonizadas utilizadas, 16) Otras normas o especificaciones técnicas utilizadas, 17) Hecho en, 18) Fecha, 19) Nombre del signatario, 20) Función, 21) Firma.

et : 1) EÜ vastavusdeklaratsioon (algupärane), 2) Äriühing, 3) Aadress, 4) Tehniline dokumentatsioon, 5) Seadme tootja, 6) Kinnitab, et see toode, 7) On vastavuses järgmistele direktiividele ja nende riigisisesele õigusselle ülevõtmiseks vastuvõetud õigusaktidega, 8) IV lisas loetletud seadmete puhul, 9) Tunnistuse number, 10) Sertifitseerimisasutus, 15) kasutatud ühtlustatud standardite, 16) Muud standardites või spetsifikatsioonides kasutatakse, 17) Väljaandmise koht, 18) Väljaandmise aeg, 19) Allkirjastaja nimi, 20) Amet, 21) Allkiri.

fi : 1) EY-vaatimustenmukaisuusvakuutus (alkuperäiset), 2) Yritys, 3) Osoite, 4) teknisen eritelmän, 5) Jäljessä kuvatun koneen valmistaja, 6) Vakuuttaa, että tämä kone, 7) Täyttää seuraavien direktiivien sekä niitä vastaavien kansallisten säännösten vaatimukset, 8) Liitteen IV koneiden osalta, 9) Todistuksen numero, 10) Ilmoitettu laitos, 15) yhdenmukaistettuja standardeja käytetään, 16) muita standardeja tai eritelmiä, 17) Paikka, 18) Aika, 19) Allekirjoittajan nimi, 20) Toimi, 21) Allekirjoitus.

ga : 1) « EC » dearbhú comhréireachta (bunaidh), 2) An comhlacht, 3) Seoladh, 4) comhad teicniúil, 5) Déantóir an innill a thuairiscítear thíos, 6) Dearbhaíonn sé go bhfuil an t-inneall, 7) Go gclóinn sé le na teoracha seo a leanas agus a trasúimh isteach i ndlí náisiúnta, 8) Le haghaidh innill an agusáin IV, 9) Uimhir teastais, 10) Comhlacht a chuireadh i bhfios, 15) caighdeán comhchuíithe a úsáidtear, 16) caighdeán eile nó sonraíochtaí teicniúla a úsáidtear, 17) Déanta ag, 18) Dáta, 19) Ainm an tsinitheora, 20) Feidhm, 21) Síniú.

hu : 1) CE megfelelősségi nyilatkozat (eredeti), 2) A vállalat, 3) Cím, 4) műszaki dokumentáció, 5) Az alábbi gép gyártója, 6) Kijelenti, hogy a gép, 7) Megfelel az alábbi irányelveknek valamint azok honosított előírásainak, 8) A IV. melléklet gépeihez, 9) Bizonylati szám, 10) Értesített szervezet, 15) felhasznált harmonizált szabványok, 16) egyéb felhasznált műszaki szabványok és előírások hivatkozásai, 17) Kelt (hely), 18) Dátum, 19) Aláíró neve, 20) Funkció, 21) Aláírás.

is : 1) Samræmisvottorð ESB (upprunalega), 2) Fyrirtækið, 3) Aðsetur, 4) Tæknilegar skrá, 5) Smíður tækisins sem lýst er hér á eftir, 6) Staðfestir að tækið, 7) Samræmist eftirlitrandi stöðlum og staðfærslu þeirra með hljóðsjón af þjóðarrétti, 8) Fyrir tækin i aukakafli IV, 9) Staðfestingarnúmer, 10) Tilkynnt til, 15) samhæfða staðla sem notaðir, 16) önnur staðlar eða forskrifir notað, 17) Staður, 18) Dagsetning, 19) Nafn undirritaðs, 20) Staða, 21) Undirskrift.

it : 1) Dichiarazione CE di conformità (originale), 2) La società, 3) Indirizzo, 4) fascicolo tecnico, 5) Costruttore della macchina descritta di seguito, 6) Dichiaro che questa macchina, 7) È conforme alle direttive seguenti e alle relative trasposizioni nel diritto nazionale, 8) Per le macchine Allegato IV, 9) Numero di Attestazione, 10) Organismo notificato, 15) norme armonizzate applicate, 16) altre norme e specifiche tecniche applicate, 17) Stabilità a, 18) Data, 19) Nome del firmatario, 20) Funzione, 21) Firma.

lt : 1) CE atitikties deklaracija (originalas), 2) Bendrovė, 3) Adresas, 4) Techninė byla, 5) Žemiau nurodytas įrenginio gamintojas, 6) Pareiškia, kad šis įrenginys, 7) Atitinka toliau nurodytas direktyvas ir į nacionalinius teisės aktus perkeltus ir nuostatas, 8) IV priedas dėl mašinų, 9) Sertifiko Nr, 10) Paskelbtoji įstaiga, 15) suderintus standartus naudojamus, 16) Kiti standartai ir techninės specifikacijos, 17) Pasirašyta, 18) Data, 19) Pasirašiusio asmens vardas ir pavardė, 20) Pareigos, 21) Parašas.

lv : 1) EK atbilstības deklarācija (oriģināls), 2) Uzņēmums, 3) Adrese, 4) tehniskās lietas, 5) Tālāk aprakstītās iekārtas ražotājs, 6) Apliecinā, ka šī iekārta, 7) Ir atbilstoša tālāk norādītajām direktīvām un to transpozīcijai nacionālajā likumdošanā, 8) Iekārtām IV pielikumā, 9) Apliecināšanas numurs, 10) Reģistrētā organizācija, 15) lietotajiem saskaņotajiem standartiem, 16) lietotajiem tehniskajiem standartiem un specifikācijām, 17) Sastādīts, 18) Datums, 19) Parakstītāja vārds, 20) Amats, 21) Paraksts.

mt : 1) Dikjarazzjoni ta' Konformità KE (originali), 2) Il-kumpanija, 3) Indirizz, 4) fajl tekniku, 5) Manifattriċi tal-magna deskritta hawn isfel, 6) Tidjikkjara li din il-magna, 7) Hija konformi hija konformi mad-Direttivi segwenti u l-ligijiet li jimplimentawhom fil-ligijiet nazzjonali, 8) Għall-magni fl-Anness IV, 9) Numru taċ-certifikat, 10) Entità notifikata, 15) l-istandards armonizzati użati, 16) standards tekniċi u specifikazzjonijiet oħra użati, 17) Magħmul f', 18) Data, 19) Isem il-firmatarju, 20) Kariga, 21) Firma.

nl : 1) EG-verklaring van overeenstemming (oorspronkelijke), 2) Het bedrijf, 3) Adres, 4) technisch dossier, 5) Constructeur van de hierna genoemde machine, 6) Verklaart dat deze machine, 7) In overeenstemming is met de volgende richtlijnen en hun omzettingen in het nationale recht, 8) Voor machines van bijlage IV, 9) Goedkeuringsnummer, 10) Aangezegde instelling, 15) gehanteerde geharmoniseerde normen, 16) andere gehanteerde technische normen en specificaties, 17) Opgemaakt te, 18) Datum, 19) Naam van ondergetekende, 20) Functie, 21) Handtekening.

no : 1) CE-samsvarserklæring (original), 2) Selskapet, 3) Adresse, 4) tekniske arkiv, 5) Fabrikant av følgende maskin, 6) Erklærer at denne maskinen, 7) Oppfyller kravene i følgende direktiver, med nasjonale gjennomføringsbestemmelser, 8) For maskinene i tillegg IV, 9) Attestnummer, 10) Notifisert organ, 15) harmoniserte standarder som brukes, 16) Andre standarder og spesifikasjoner brukt, 17) Utstedt i, 18) Dato, 19) Underskriverens navn, 20) Stilling, 21) Underskrift.

pl : 1) Deklaracja zgodności CE (oryginalne), 2) Spółka, 3) Adres, 4) dokumentacja technicznej, 5) Wykonawca maszyny opisanej poniżej, 6) Oświadcza, że ta maszyna, 7) Jest zgodna z następującymi dyrektywami i odpowiadającymi przepisami prawa krajowego, 8) Dla maszyn załącznik IV, 9) Numer certyfikatu, 10) Jednostka certyfikująca, 15) zastosowanych norm zharmonizowanych, 16) innych zastosowanych norm technicznych i specyfikacji, 17) Sporządzono w, 18) Data, 19) Nazwisko podpisującego, 20) Stanowisko, 21) Podpis.

pt : 1) Declaração de conformidade CE (original), 2) A empresa, 3) Morada, 4) processo técnico, 5) Fabricante da máquina descrita abaixo, 6) Declara que esta máquina, 7) Está em conformidade às directivas seguintes e às suas transposições para o direito nacional, 8) Para as máquinas no anexo IV, 9) Número de certificado, 10) Entidade notificada, 15) normas harmonizadas utilizadas, 16) outras normas e especificações técnicas utilizadas, 17) Elaborado em, 18) Data, 19) Nome do signatário, 20) Cargo, 21) Assinatura.

ro : 1) Declarație de conformitate CE (originală), 2) Societatea, 3) Adresa, 4) cârtii tehnice, 5) Constructor al mașinii descrise mai jos, 6) Declară că prezenta mașină, 7) Este conformă cu directivele următoare și cu transpunerea lor în dreptul național, 8) Pentru mașinile din anexa IV, 9) Număr de atestare, 10) Organism notificat, 15) standardele armonizate utilizate, 16) alte standarde și specificații tehnice utilizate, 17) Întocmit la, 18) Data, 19) Numele persoanei care semnează, 20) Funcția, 21) Semnătura.

sk : 1) ES vyhlásenie o zhode (pôvodný), 2) Názov spoločnosti, 3) Adresa, 4) technickej dokumentácie, 5) Výrobca nižšie opísaného stroja, 6) Vyhlasuje, že tento stroj, 7) Je v súlade s nasledujúcimi smernicami a smernicami transponovanými do vnútroštátneho práva, 8) Pre stroje v prílohe IV, 9) Číslo certifikátu, 10) Notifikačný orgán, 15) použité harmonizované normy, 16) použité iné technické normy a predpisy, 17) Miesto vydania, 18) Dátum vydania, 19) Meno podpisujúceho, 20) Funkcia, 21) Podpis.

sl : 1) ES Izjava o ustreznosti (izvirna), 2) Družba, 3) Naslov, 4) tehnične dokumentacije, 5) Proizvajalac tukaj opisanega stroja, 6) Izjavlja, da je ta stroj, 7) Ustreza naslednjim direktivam in njihovi transpoziciji v državno pravo, 8) Za stroje priloga IV, 9) Številka potrdila, 10) Obvestilo organu, 15) uporabljene harmonizirane standarde, 16) druge uporabljene tehnične standarde in zahteve, 17) V, 18) Datum, 19) Ime podpisnika, 20) Funkcija, 21) Podpis.

sv : 1) CE-försäkran om överensstämmelse (original), 2) Företaget, 3) Adress, 4) tekniska dokumentationen, 5) Konstruktör av nedan beskrivna maskin, 6) Försäkrar att denna maskin, 7) Överensstämmer med nedanstående direktiv och införlivandet av dem i nationell rätt, 8) För maskinerna i bilaga IV, 9) Nummer för godkännande, 10) Organism som underrättats, 15) Harmoniserade standarder som använts, 16) andra tekniska standarder och specifikationer som använts, 17) Upprättat i, 18) Datum, 19) Namn på den som undertecknat, 20) Befattning, 21) Namnteckning.



IDENTIFICATION DU CHARIOT ÉLÉVATEUR

Notre politique étant un souci de constante amélioration de nos produits, certaines modifications peuvent être introduites dans notre gamme de chariots élévateurs, sans que nous soyons tenus d'en aviser notre aimable clientèle.

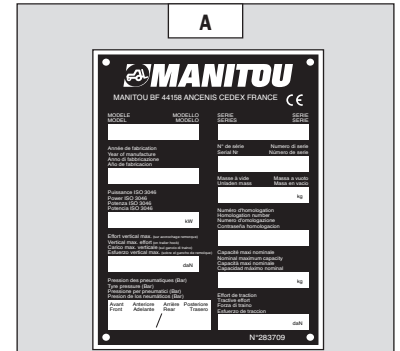
Lors de toutes commandes de pièces recharges ou pour tout renseignement d'ordre technique, toujours spécifier:

NOTA: Pour pouvoir communiquer plus facilement tous ces numéros, il est recommandé de les inscrire dans les emplacements prévus à cet effet lors de la réception du chariot élévateur.

PLAQUE CONSTRUCTEUR DU CHARIOT ÉLÉVATEUR (FIG. A)

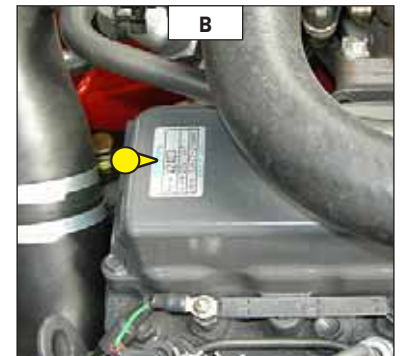
- Modèle
- Série
- N° dans la série
- Année de fabrication

Tous les autres renseignements techniques de votre chariot élévateur sont répertoriés au chapitre: 2 - DESCRIPTION: CARACTÉRISTIQUES.



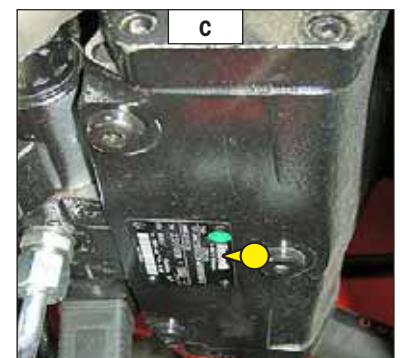
MOTEUR THERMIQUE (FIG. B)

- Modèle
- N° de série
- N° moteur thermique



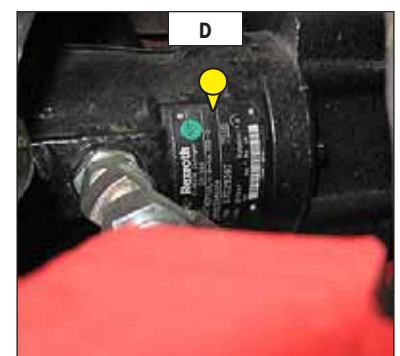
POMPE HYDROSTATIQUE (FIG. C)

- Référence MANITOU
- Type de codification
- N° de série
- N° de fabrication
- Année de fabrication



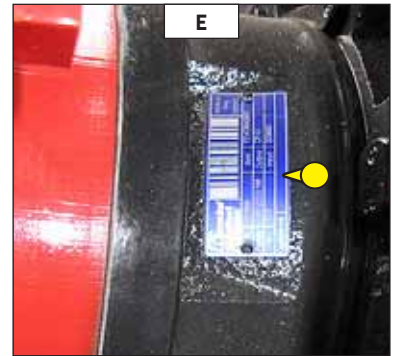
MOTEURS HYDROSTATIQUES DE ROUES AVANT (FIG. D)

- Référence MANITOU
- Type de codification
- N° de série
- N° de fabrication
- Année de fabrication



RÉDUCTEURS DE ROUES AVANT (FIG. E)

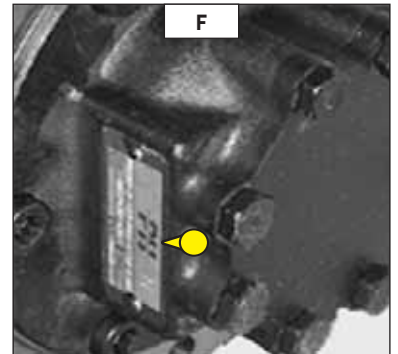
- Type
- N° de série
- Date



MOTEURS HYDROSTATIQUES DE ROUES ARRIÈRE (FIG. F)

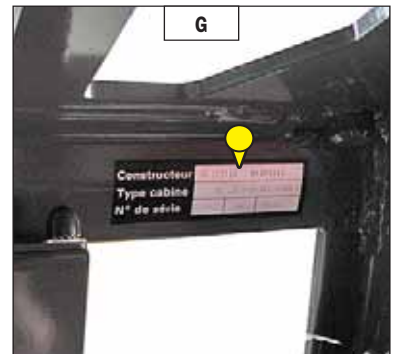
MH 20-4 T BUGGIE Série 2-E3
MH 25-4 T BUGGIE Série 2-E3

- Type de codification
- N° moteur
- N° de fabrication
- Année de fabrication



PROTÈGE CONDUCTEUR (FIG. G)

- Type
- N° de série



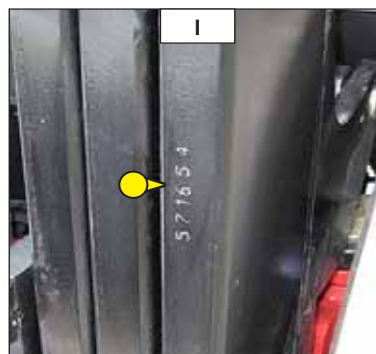
CABINE (FIG. H)

- Modèle
- N° dans la série
- Année de fabrication



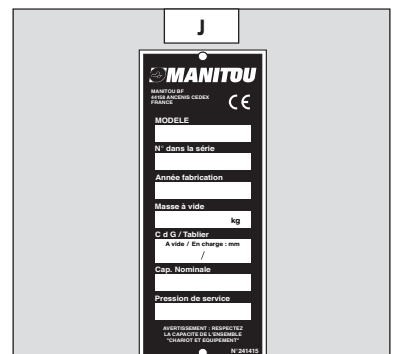
MÂT (FIG. I)

- N° d'identification du mât



PLAQUE CONSTRUCTEUR DE L'ACCESSOIRE (FIG. J)

- Modèle
- N° dans la série
- Année de fabrication





CARACTÉRISTIQUES

MSI 20 T Série 2-E3

MSI 20 T BUGGIE Série 2-E3

MOTEUR THERMIQUE		
Type		KUBOTA V2403 M T E3 1J477-23000
Carburant		Diesel
Nombre de cylindres		4 en ligne
Aspiration		Suralimentée
Système d'injection		Mécanique
Séquence d'allumage		1-3-4-2
Cylindrée	cm3	2434
Alésage et course	mm	87 x 102,4
Taux de compression		23/1
Régime nominal en charge	tr/mn	2700
Régime au ralenti à vide	tr/mn	900
Régime maximum à vide	tr/mn	2920
Puissance ISO/TR 14396	cv - kW	60 - 44
Puissance SAE J 1995	cv - kW	60 - 44
Couple maxi ISO/TR 14396	Nm	165 à 1600 tr/min
Filtration air	µm	3
Type de refroidissement		Par eau
Ventilateur		Soufflant

TRANSMISSION		
Pompe hydrostatique		REXROTH
Type		A4VG71DA1D7/32R à cylindrée variable avec régulateur de puissance automatique
Sélecteur de marche		Electrohydraulique
Nombre de vitesses avant		1
Nombre de vitesses arrière		1
Pompe principale		
Cylindrée MINI - MAXI	cm3/t	0 - 71
Débit MAXI	l/mn	210
Pression de service	bar	500
Pompe de gavage		
Cylindrée	cm3/t	19,6
Débit MAXI	l/mn	58
Pression de gavage régime MAXI	bar	30
Moteur hydrostatique de roue avant		REXROTH
Type		A2FE28/61W à cylindrée fixe
Cylindrée MAXI	cm3/t	28
Réducteur de roue avant		BREVINI
Roues motrices		2 RM Permanent
Commande 2/4 roues motrices		Non
Pneumatiques avant		GOODYEAR
Dimension		275/70 R22,5 148/145M Regional RHS
Pression	bar	9
Pneumatiques arrière		CONTINENTAL
Dimension		7.00X12 14PR IC40
Pression	bar	4,5

CIRCUIT ÉLECTRIQUE		
Batterie	Standard	12 V - 110 Ah - 750 A EN
	Option	
Alternateur		12 V - 70 A
Type		Denso 19279-64010
Démarrreur		12 V - 2 kW
Type		17123-63010

CIRCUIT FREINAGE		
Frein de service		Frein hydraulique par manque de pression
Type de frein		Multidisque à bain d'huile
Type de commande		A pied sur les roues avant
Frein de stationnement		Frein hydraulique par manque de pression
Type de frein		Multidisque à bain d'huile
Type de commande		Electrohydraulique par contacteur



CIRCUIT HYDRAULIQUE		
Pompe hydraulique		CASAPPA
Type		Pompe à engrenages
Cylindrée	cm ³	26
Débit au régime maximum à vide	l/mn	77
Débit à 1800 tr/mn	l/mn	48
Filtration		
Retour	µm	10
Aspiration	µm	100
Pression de service maximum		
Mât double visibilité totale	bar	140
Mât triple levée libre	bar	140
Mât double levée libre	bar	140
Mât triple sans levée libre	bar	145
Circuit inclinaison avant/arrière	bar	140/140
Circuit accessoire	bar	140
Circuit direction	bar	125

MOUVEMENTS HYDRAULIQUES		
Mouvements de levage		
Levée à vide	m/s	0,5
Levée en charge	m/s	0,4
Descente à vide	m/s	0,5
Descente en charge	m/s	0,6

BRUIT ET VIBRATION		
Niveau de pression acoustique au poste de conduite LpA (suivant norme NF EN 12053)	dB	82
Niveau de puissance acoustique garanti à l'environnement LwA (suivant directive 2000/14/CE modifiée par la directive 2005/88/CE)	dB	mesuré/garanti
Accélération pondérée moyenne sur le corps du conducteur (suivant norme NF EN 13059)	m/s ²	
L'accélération pondérée moyenne transmise au système mains/bras du conducteur (suivant norme ISO 5349-2)	m/s ²	<2.5

SPÉCIFICATIONS ET MASSES		
Vitesse de déplacement du chariot élévateur en configuration standard sur sol horizontal		
Avant à vide	km/h	20
Arrière à vide	km/h	20
Mât standard		DVT 3M30
Hauteur de levée	mm	3300
Hauteur de levée libre	mm	130
Hauteur hors tout replié	mm	2300
Hauteur hors tout déployé	mm	4131
Tablier		
Classe		FEM2A
largeur	mm	1260
Masse des fourches (chaque)	kg	43
Capacité nominale de charge	kg	2000
Capacité nominale de charge avec mât standard	kg	2000
Capacité effective de charge sur fourches avec TDL	kg	2000
Distance de centre de gravité de la charge au talon des fourches	mm	500
Masse du chariot élévateur sans fourches, ni mât	kg	3049
Masse du chariot élévateur avec mât standard		
À vide	kg	3770
En charge nominale	kg	5770
Masse par essieu avec mât standard (position transport)		
À vide avant	kg	1661
À vide arrière	kg	2109
En charge nominale avant	kg	4911
En charge nominale arrière	kg	859
Effort de traction au crochet d'attelage		
À vide (patinage)	daN	1370
En charge nominale (calage transmission)	daN	2280
Effort d'arrachement avec benne (suivant norme ISO 8313)		
	daN	



CARACTÉRISTIQUES

MSI 25 T Série 2-E3

MSI 25 T BUGGIE Série 2-E3

MOTEUR THERMIQUE		
Type		KUBOTA V2403 M T E3 1J477-23000
Carburant		Diesel
Nombre de cylindres		4 en ligne
Aspiration		Suralimentée
Système d'injection		Mécanique
Séquence d'allumage		1-3-4-2
Cylindrée	cm ³	2434
Alésage et course	mm	87 x 102,4
Taux de compression		23/1
Régime nominal en charge	tr/mn	2700
Régime au ralenti à vide	tr/mn	900
Régime maximum à vide	tr/mn	2920
Puissance ISO/TR 14396	cv - kW	60 - 44
Puissance SAE J 1995	cv - kW	60 - 44
Couple maxi ISO/TR 14396	Nm	165 à 1600 tr/min
Filtration air	µm	3
Type de refroidissement		Par eau
Ventilateur		Soufflant

TRANSMISSION		
Pompe hydrostatique		REXROTH
Type		A4VG71DA1D7/32R à cylindrée variable avec régulateur de puissance automatique
Sélecteur de marche		Electrohydraulique
Nombre de vitesses avant		1
Nombre de vitesses arrière		1
Pompe principale		
Cylindrée MINI - MAXI	cm ³ /t	0 - 71
Débit MAXI	l/mn	210
Pression de service	bar	500
Pompe de gavage		
Cylindrée	cm ³ /t	19,6
Débit MAXI	l/mn	58
Pression de gavage régime MAXI	bar	30
Moteur hydrostatique de roue avant		REXROTH
Type		A2FE28/61W à cylindrée fixe
Cylindrée MAXI	cm ³ /t	28
Réducteur de roue avant		BREVINI
Roues motrices		2 RM Permanent
Commande 2/4 roues motrices		Non
Pneumatiques avant		GOODYEAR
Dimension		275/70 R22,5 148/145M Regional RHS
Pression	bar	9
Pneumatiques arrière		CONTINENTAL
Dimension		7.00X12 14PR IC40
Pression	bar	5,3

CIRCUIT ÉLECTRIQUE		
Batterie	Standard	12 V - 110 Ah - 750 A EN
	Option	
Alternateur		12 V - 70 A
Type		Denso 19279-64010
Démarrreur		12 V - 2 kW
Type		17123-63010

CIRCUIT FREINAGE		
Frein de service		Frein hydraulique par manque de pression
Type de frein		Multidisque à bain d'huile
Type de commande		A pied sur les roues avant
Frein de stationnement		Frein hydraulique par manque de pression
Type de frein		Multidisque à bain d'huile
Type de commande		Electrohydraulique par contacteur



CIRCUIT HYDRAULIQUE		
Pompe hydraulique		CASAPPA
Type		Pompe à engrenages
Cylindrée	cm ³	26
Débit au régime maximum à vide	l/mn	77
Débit à 1800 tr/mn	l/mn	48
Filtration		
Retour	µm	10
Aspiration	µm	100
Pression de service maximum		
Mât double visibilité totale	bar	170
Mât triple levée libre	bar	170
Mât double levée libre	bar	170
Mât triple sans levée libre	bar	180
Circuit inclinaison avant/arrière	bar	170/170
Circuit accessoire	bar	170
Circuit direction	bar	125

MOUVEMENTS HYDRAULIQUES		
Mouvements de levage		
Levée à vide	m/s	0,5
Levée en charge	m/s	0,4
Descente à vide	m/s	0,5
Descente en charge	m/s	0,6

BRUIT ET VIBRATION		
Niveau de pression acoustique au poste de conduite LpA (suivant norme NF EN 12053)	dB	82
Niveau de puissance acoustique garanti à l'environnement LwA (suivant directive 2000/14/CE modifiée par la directive 2005/88/CE)	dB	mesuré/garanti
Accélération pondérée moyenne sur le corps du conducteur (suivant norme NF EN 13059)	m/s ²	
L'accélération pondérée moyenne transmise au système mains/bras du conducteur (suivant norme ISO 5349-2)	m/s ²	<2.5

SPÉCIFICATIONS ET MASSES		
Vitesse de déplacement du chariot élévateur en configuration standard sur sol horizontal		
Avant à vide	km/h	20
Arrière à vide	km/h	20
Mât standard		DVT 3M30
Hauteur de levée	mm	3300
Hauteur de levée libre	mm	130
Hauteur hors tout replié	mm	2300
Hauteur hors tout déployé	mm	4131
Tablier		
Classe		FEM2A
largeur	mm	1260
Masse des fourches (chaque)	kg	43
Capacité nominale de charge	kg	2500
Capacité nominale de charge avec mât standard	kg	2500
Capacité effective de charge sur fourches avec TDL	kg	2500
Distance de centre de gravité de la charge au talon des fourches	mm	500
Masse du chariot élévateur sans fourches, ni mât	kg	3349
Masse du chariot élévateur avec mât standard		
À vide	kg	4070
En charge nominale	kg	6650
Masse par essieu avec mât standard (position transport)		
À vide avant	kg	1632
À vide arrière	kg	2437
En charge nominale avant	kg	5695
En charge nominale arrière	kg	874
Effort de traction au crochet d'attelage		
À vide (patinage)	daN	1370
En charge nominale (calage transmission)	daN	2280
Effort d'arrachement avec benne (suivant norme ISO 8313)		
	daN	



CARACTÉRISTIQUES

MSI 30 T Série 2-E3

MSI 30 T BUGGIE Série 2-E3

MOTEUR THERMIQUE		
Type		KUBOTA V2403 M T E3 1J477-23000
Carburant		Diesel
Nombre de cylindres		4 en ligne
Aspiration		Suralimentée
Système d'injection		Mécanique
Séquence d'allumage		1-3-4-2
Cylindrée	cm ³	2434
Alésage et course	mm	87 x 102,4
Taux de compression		23/1
Régime nominal en charge	tr/mn	2700
Régime au ralenti à vide	tr/mn	900
Régime maximum à vide	tr/mn	2920
Puissance ISO/TR 14396	cv - kW	60 - 44
Puissance SAE J 1995	cv - kW	60 - 44
Couple maxi ISO/TR 14396	Nm	165 à 1600 tr/min
Filtration air	µm	3
Type de refroidissement		Par eau
Ventilateur		Soufflant

TRANSMISSION		
Pompe hydrostatique		REXROTH
Type		A4VG71DA1D7/32R à cylindrée variable avec régulateur de puissance automatique
Sélecteur de marche		Electrohydraulique
Nombre de vitesses avant		1
Nombre de vitesses arrière		1
Pompe principale		
Cylindrée MINI - MAXI	cm ³ /t	0 - 71
Débit MAXI	l/mn	210
Pression de service	bar	500
Pompe de gavage		
Cylindrée	cm ³ /t	19,6
Débit MAXI	l/mn	58
Pression de gavage régime MAXI	bar	30
Moteur hydrostatique de roue avant		REXROTH
Type		A2FE28/61W à cylindrée fixe
Cylindrée MAXI	cm ³ /t	28
Réducteur de roue avant		BREVINI
Roues motrices		2 RM Permanent
Commande 2/4 roues motrices		Non
Pneumatiques avant		GOODYEAR
Dimension		275/70 R22,5 148/145M Regional RHS
Pression	bar	9
Pneumatiques arrière		CONTINENTAL
Dimension		7.00X12 14PR IC40
Pression	bar	6,7

CIRCUIT ÉLECTRIQUE		
Batterie	Standard	12 V - 110 Ah - 750 A EN
	Option	
Alternateur		12 V - 70 A
Type		Denso 19279-64010
Démarrreur		12 V - 2 kW
Type		17123-63010

CIRCUIT FREINAGE		
Frein de service		Frein hydraulique par manque de pression
Type de frein		Multidisque à bain d'huile
Type de commande		A pied sur les roues avant
Frein de stationnement		Frein hydraulique par manque de pression
Type de frein		Multidisque à bain d'huile
Type de commande		Electrohydraulique par contacteur



CIRCUIT HYDRAULIQUE		
Pompe hydraulique		CASAPPA
Type		Pompe à engrenages
Cylindrée	cm ³	26
Débit au régime maximum à vide	l/mn	77
Débit à 1800 tr/mn	l/mn	48
Filtration		
Retour	µm	10
Aspiration	µm	100
Pression de service maximum		
Mât double visibilité totale	bar	185
Mât triple levée libre	bar	185
Mât double levée libre	bar	185
Mât triple sans levée libre	bar	
Circuit inclinaison avant/arrière	bar	185/185
Circuit accessoire	bar	185
Circuit direction	bar	125

MOUVEMENTS HYDRAULIQUES		
Mouvements de levage		
Levée à vide	m/s	0,5
Levée en charge	m/s	0,4
Descente à vide	m/s	0,4
Descente en charge	m/s	0,5

BRUIT ET VIBRATION		
Niveau de pression acoustique au poste de conduite LpA (suivant norme NF EN 12053)	dB	82
Niveau de puissance acoustique garanti à l'environnement LwA (suivant directive 2000/14/CE modifiée par la directive 2005/88/CE)	dB	104 mesuré/105 garanti
Accélération pondérée moyenne sur le corps du conducteur (suivant norme NF EN 13059)	m/s ²	
L'accélération pondérée moyenne transmise au système mains/bras du conducteur (suivant norme ISO 5349-2)	m/s ²	<2.5

SPÉCIFICATIONS ET MASSES		
Vitesse de déplacement du chariot élévateur en configuration standard sur sol horizontal		
Avant à vide	km/h	20
Arrière à vide	km/h	20
Mât standard		DVT 3M30
Hauteur de levée	mm	3300
Hauteur de levée libre	mm	130
Hauteur hors tout replié	mm	2300
Hauteur hors tout déployé	mm	4193
Tablier		
Classe		FEM2A
largeur	mm	1260
Masse des fourches (chaque)	kg	55
Capacité nominale de charge	kg	3000
Capacité nominale de charge avec mât standard	kg	3000
Capacité effective de charge sur fourches avec TDL	kg	3000
Distance de centre de gravité de la charge au talon des fourches	mm	500
Masse du chariot élévateur sans fourches, ni mât	kg	3959
Masse du chariot élévateur avec mât standard		
À vide	kg	4704
En charge nominale	kg	7704
Masse par essieu avec mât standard (position transport)		
À vide avant	kg	1899
À vide arrière	kg	2805
En charge nominale avant	kg	6782
En charge nominale arrière	kg	922
Effort de traction au crochet d'attelage		
À vide (patinage)	daN	1260
En charge nominale (calage transmission)	daN	2460
Effort d'arrachement avec benne (suivant norme ISO 8313)		
	daN	



CARACTÉRISTIQUES

MSI 35 T Série 2-E3

MSI 35 T BUGGIE Série 2-E3

MOTEUR THERMIQUE		
Type		KUBOTA V2403 M T E3 1J477-23000
Carburant		Diesel
Nombre de cylindres		4 en ligne
Aspiration		Suralimentée
Système d'injection		Mécanique
Séquence d'allumage		1-3-4-2
Cylindrée	cm ³	2434
Alésage et course	mm	87 x 102,4
Taux de compression		23/1
Régime nominal en charge	tr/mn	2700
Régime au ralenti à vide	tr/mn	900
Régime maximum à vide	tr/mn	2920
Puissance ISO/TR 14396	cv - kW	60 - 44
Puissance SAE J 1995	cv - kW	60 - 44
Couple maxi ISO/TR 14396	Nm	165 à 1600 tr/min
Filtration air	µm	3
Type de refroidissement		Par eau
Ventilateur		Soufflant

TRANSMISSION		
Pompe hydrostatique		REXROTH
Type		A4VG71DA1D7/32R à cylindrée variable avec régulateur de puissance automatique
Sélecteur de marche		Electrohydraulique
Nombre de vitesses avant		1
Nombre de vitesses arrière		1
Pompe principale		
Cylindrée MINI - MAXI	cm ³ /t	0 - 71
Débit MAXI	l/mn	210
Pression de service	bar	500
Pompe de gavage		
Cylindrée	cm ³ /t	19,6
Débit MAXI	l/mn	58
Pression de gavage régime MAXI	bar	30
Moteur hydrostatique de roue avant		REXROTH
Type		A2FE28/61W à cylindrée fixe
Cylindrée MAXI	cm ³ /t	28
Réducteur de roue avant		BREVINI
Roues motrices		2 RM Permanent
Commande 2/4 roues motrices		Non
Pneumatiques avant		GOODYEAR
Dimension		275/70 R22,5 148/145M Regional RHS
Pression	bar	9
Pneumatiques arrière		CONTINENTAL
Dimension		7.00X12 14PR IC40
Pression	bar	7,5

CIRCUIT ÉLECTRIQUE		
Batterie	Standard	12 V - 110 Ah - 750 A EN
	Option	
Alternateur		12 V - 70 A
Type		Denso 19279-64010
Démarrreur		12 V - 2 kW
Type		17123-63010

CIRCUIT FREINAGE		
Frein de service		Frein hydraulique par manque de pression
Type de frein		Multidisque à bain d'huile
Type de commande		A pied sur les roues avant
Frein de stationnement		Frein hydraulique par manque de pression
Type de frein		Multidisque à bain d'huile
Type de commande		Electrohydraulique par contacteur



CIRCUIT HYDRAULIQUE		
Pompe hydraulique		CASAPPA
Type		Pompe à engrenages
Cylindrée	cm ³	26
Débit au régime maximum à vide	l/mn	77
Débit à 1800 tr/mn	l/mn	48
Filtration		
Retour	µm	10
Aspiration	µm	100
Pression de service maximum		
Mât double visibilité totale	bar	190
Mât triple levée libre	bar	220
Mât double levée libre	bar	190
Mât triple sans levée libre	bar	
Circuit inclinaison avant/arrière	bar	190/190
Circuit accessoire	bar	190
Circuit direction	bar	125

MOUVEMENTS HYDRAULIQUES		
Mouvements de levage		
Levée à vide	m/s	0,5
Levée en charge	m/s	0,4
Descente à vide	m/s	0,3
Descente en charge	m/s	0,4

BRUIT ET VIBRATION		
Niveau de pression acoustique au poste de conduite LpA (suivant norme NF EN 12053)	dB	82
Niveau de puissance acoustique garanti à l'environnement LwA (suivant directive 2000/14/CE modifiée par la directive 2005/88/CE)	dB	mesuré/garanti
Accélération pondérée moyenne sur le corps du conducteur (suivant norme NF EN 13059)	m/s ²	
L'accélération pondérée moyenne transmise au système mains/bras du conducteur (suivant norme ISO 5349-2)	m/s ²	<2.5

SPÉCIFICATIONS ET MASSES		
Vitesse de déplacement du chariot élévateur en configuration standard sur sol horizontal		
Avant à vide	km/h	20
Arrière à vide	km/h	20
Mât standard		DVT 3M30
Hauteur de levée	mm	3300
Hauteur de levée libre	mm	135
Hauteur hors tout replié	mm	2300
Hauteur hors tout déployé	mm	4193
Tablier		
Classe		FEM3A
largeur	mm	1260
Masse des fourches (chaque)	kg	68
Capacité nominale de charge	kg	3500
Capacité nominale de charge avec mât standard	kg	3500
Capacité effective de charge sur fourches avec TDL	kg	3200
Distance de centre de gravité de la charge au talon des fourches	mm	500
Masse du chariot élévateur sans fourches, ni mât	kg	4054
Masse du chariot élévateur avec mât standard		
À vide	kg	4845
En charge nominale	kg	8345
Masse par essieu avec mât standard (position transport)		
À vide avant	kg	1732
À vide arrière	kg	3113
En charge nominale avant	kg	7430
En charge nominale arrière	kg	915
Effort de traction au crochet d'attelage		
À vide (patinage)	daN	1560
En charge nominale (calage transmission)	daN	2640
Effort d'arrachement avec benne (suivant norme ISO 8313)		
	daN	



CARACTÉRISTIQUES

MH 20-4 T BUGGIE Série 2-E3

MOTEUR THERMIQUE		
Type		KUBOTA V2403 M T E3 1J477-23000
Carburant		Diesel
Nombre de cylindres		4 en ligne
Aspiration		Suralimentée
Système d'injection		Mécanique
Séquence d'allumage		1-3-4-2
Cylindrée	cm ³	2434
Alésage et course	mm	87 x 102,4
Taux de compression		23/1
Régime nominal en charge	tr/mn	2700
Régime au ralenti à vide	tr/mn	900
Régime maximum à vide	tr/mn	2920
Puissance ISO/TR 14396	cv - kW	60 - 44
Puissance SAE J 1995	cv - kW	60 - 44
Couple maxi ISO/TR 14396	Nm	165 à 1600 tr/min
Filtration air	µm	3
Type de refroidissement		Par eau
Ventilateur		Soufflant

TRANSMISSION		
Pompe hydrostatique		REXROTH
Type		A4VG71DA1D7/32R à cylindrée variable avec régulateur de puissance automatique
Sélecteur de marche		Electrohydraulique
Nombre de vitesses avant		1
Nombre de vitesses arrière		1
Pompe principale		
Cylindrée MINI - MAXI	cm ³ /t	0 - 71
Débit MAXI	l/mn	210
Pression de service	bar	500
Pompe de gavage		
Cylindrée	cm ³ /t	19,6
Débit MAXI	l/mn	58
Pression de gavage régime MAXI	bar	30
Moteur hydrostatique de roue avant		REXROTH
Type		A2FE28/61W à cylindrée fixe
Cylindrée MAXI	cm ³ /t	28
Réducteur de roue avant		BREVINI
Moteur hydrostatique de roue arrière		POCLAIN
Type		MS02 à cylindrée fixe
Cylindrée MAXI	cm ³ /t	398
Roues motrices		4 RM Permanent
Commande 2/4 roues motrices		Non
Pneumatiques avant		MICHELIN
Dimension		280/80 R20 133A8 XMCL
Pression	bar	4,1
Pneumatiques arrière		CONTINENTAL
Dimension		27.10-12 14PR IC30
Pression	bar	7

CIRCUIT ÉLECTRIQUE		
Batterie	Standard Option	12 V - 110 Ah - 750 A EN
Alternateur		12 V - 70 A
Type		Denso 19279-64010
Démarrreur		12 V - 2 kW
Type		17123-63010

CIRCUIT FREINAGE		
Frein de service		Frein hydraulique par manque de pression
Type de frein		Multidisque à bain d'huile
Type de commande		A pied sur les roues avant
Frein de stationnement		Frein hydraulique par manque de pression
Type de frein		Multidisque à bain d'huile
Type de commande		Electrohydraulique par contacteur



CIRCUIT HYDRAULIQUE		
Pompe hydraulique		CASAPPA
Type		Pompe à engrenages
Cylindrée	cm ³	26
Débit au régime maximum à vide	l/mn	77
Débit à 1800 tr/mn	l/mn	48
Filtration		
Retour	µm	10
Aspiration	µm	100
Pression de service maximum		
Mât double visibilité totale	bar	140
Mât triple levée libre	bar	145
Mât double levée libre	bar	
Mât triple sans levée libre	bar	150
Circuit inclinaison avant/arrière	bar	150/150
Circuit accessoire	bar	150
Circuit direction	bar	125

MOUVEMENTS HYDRAULIQUES		
Mouvements de levage		
Levée à vide	m/s	0,6
Levée en charge	m/s	0,4
Descente à vide	m/s	0,5
Descente en charge	m/s	0,6

BRUIT ET VIBRATION		
Niveau de pression acoustique au poste de conduite LpA (suivant norme NF EN 12053)	dB	82
Niveau de puissance acoustique garanti à l'environnement LwA (suivant directive 2000/14/CE modifiée par la directive 2005/88/CE)	dB	mesuré/garanti
Accélération pondérée moyenne sur le corps du conducteur (suivant norme NF EN 13059)	m/s ²	
L'accélération pondérée moyenne transmise au système mains/bras du conducteur (suivant norme ISO 5349-2)	m/s ²	<2.5

SPÉCIFICATIONS ET MASSES		
Vitesse de déplacement du chariot élévateur en configuration standard sur sol horizontal		
Avant à vide	km/h	14
Arrière à vide	km/h	14
Mât standard		TSSL 3M30
Hauteur de levée	mm	3300
Hauteur de levée libre	mm	0
Hauteur hors tout replié	mm	1835
Hauteur hors tout déployé	mm	4070
Tablier		
Classe		FEM2A
largeur	mm	1260
Masse des fourches (chaque)	kg	43
Capacité nominale de charge	kg	2000
Capacité nominale de charge avec mât standard	kg	2000
Capacité effective de charge sur fourches avec TDL	kg	2000
Distance de centre de gravité de la charge au talon des fourches	mm	500
Masse du chariot élévateur sans fourches, ni mât	kg	3209
Masse du chariot élévateur avec mât standard		
À vide	kg	3955
En charge nominale	kg	5955
Masse par essieu avec mât standard (position transport)		
À vide avant	kg	1841
À vide arrière	kg	2114
En charge nominale avant	kg	5091
En charge nominale arrière	kg	864
Effort de traction au crochet d'attelage		
À vide (patinage)	daN	2190
En charge nominale (calage transmission)	daN	3550
Effort d'arrachement avec benne (suivant norme ISO 8313)		
	daN	



CARACTÉRISTIQUES

MH 25-4 T BUGGIE Série 2-E3

MOTEUR THERMIQUE		
Type		KUBOTA V2403 M T E3 1J477-23000
Carburant		Diesel
Nombre de cylindres		4 en ligne
Aspiration		Suralimentée
Système d'injection		Mécanique
Séquence d'allumage		1-3-4-2
Cylindrée	cm ³	2434
Alésage et course	mm	87 x 102,4
Taux de compression		23/1
Régime nominal en charge	tr/mn	2700
Régime au ralenti à vide	tr/mn	900
Régime maximum à vide	tr/mn	2920
Puissance ISO/TR 14396	cv - kW	60 - 44
Puissance SAE J 1995	cv - kW	60 - 44
Couple maxi ISO/TR 14396	Nm	165 à 1600 tr/min
Filtration air	µm	3
Type de refroidissement		Par eau
Ventilateur		Soufflant

TRANSMISSION		
Pompe hydrostatique		REXROTH
Type		A4VG71DA1D7/32R à cylindrée variable avec régulateur de puissance automatique
Sélecteur de marche		Electrohydraulique
Nombre de vitesses avant		1
Nombre de vitesses arrière		1
Pompe principale		
Cylindrée MINI - MAXI	cm ³ /t	0 - 71
Débit MAXI	l/mn	210
Pression de service	bar	500
Pompe de gavage		
Cylindrée	cm ³ /t	19,6
Débit MAXI	l/mn	58
Pression de gavage régime MAXI	bar	30
Moteur hydrostatique de roue avant		REXROTH
Type		A2FE28/61W à cylindrée fixe
Cylindrée MAXI	cm ³ /t	28
Réducteur de roue avant		BREVINI
Moteur hydrostatique de roue arrière		POCLAIN
Type		MS02 à cylindrée fixe
Cylindrée MAXI	cm ³ /t	398
Roues motrices		4 RM Permanent
Commande 2/4 roues motrices		Non
Pneumatiques avant		MICHELIN
Dimension		280/80 R20 133A8 XMCL
Pression	bar	4,4
Pneumatiques arrière		CONTINENTAL
Dimension		27.10-12 14PR IC30
Pression	bar	7

CIRCUIT ÉLECTRIQUE		
Batterie	Standard Option	12 V - 110 Ah - 750 A EN
Alternateur		12 V - 70 A
Type		Denso 19279-64010
Démarrreur		12 V - 2 kW
Type		17123-63010

CIRCUIT FREINAGE		
Frein de service		Frein hydraulique par manque de pression
Type de frein		Multidisque à bain d'huile
Type de commande		A pied sur les roues avant
Frein de stationnement		Frein hydraulique par manque de pression
Type de frein		Multidisque à bain d'huile
Type de commande		Electrohydraulique par contacteur



CIRCUIT HYDRAULIQUE		
Pompe hydraulique		CASAPPA
Type		Pompe à engrenages
Cylindrée	cm ³	26
Débit au régime maximum à vide	l/mn	77
Débit à 1800 tr/mn	l/mn	48
Filtration		
Retour	µm	10
Aspiration	µm	100
Pression de service maximum		
Mât double visibilité totale	bar	170
Mât triple levée libre	bar	180
Mât double levée libre	bar	
Mât triple sans levée libre	bar	180
Circuit inclinaison avant/arrière	bar	180/180
Circuit accessoire	bar	180
Circuit direction	bar	125

MOUVEMENTS HYDRAULIQUES		
Mouvements de levage		
Levée à vide	m/s	0,6
Levée en charge	m/s	0,6
Descente à vide	m/s	0,5
Descente en charge	m/s	0,6

BRUIT ET VIBRATION		
Niveau de pression acoustique au poste de conduite LpA (suivant norme NF EN 12053)	dB	82
Niveau de puissance acoustique garanti à l'environnement LwA (suivant directive 2000/14/CE modifiée par la directive 2005/88/CE)	dB	mesuré/garanti
Accélération pondérée moyenne sur le corps du conducteur (suivant norme NF EN 13059)	m/s ²	
L'accélération pondérée moyenne transmise au système mains/bras du conducteur (suivant norme ISO 5349-2)	m/s ²	<2.5

SPÉCIFICATIONS ET MASSES		
Vitesse de déplacement du chariot élévateur en configuration standard sur sol horizontal		
Avant à vide	km/h	14
Arrière à vide	km/h	14
Mât standard		TSSL 3M30
Hauteur de levée	mm	3300
Hauteur de levée libre	mm	0
Hauteur hors tout replié	mm	1835
Hauteur hors tout déployé	mm	4070
Tablier		
Classe		FEM2A
largeur	mm	1260
Masse des fourches (chaque)	kg	43
Capacité nominale de charge	kg	2500
Capacité nominale de charge avec mât standard	kg	2500
Capacité effective de charge sur fourches avec TDL	kg	2400
Distance de centre de gravité de la charge au talon des fourches	mm	500
Masse du chariot élévateur sans fourches, ni mât	kg	3514
Masse du chariot élévateur avec mât standard		
À vide	kg	4260
En charge nominale	kg	6760
Masse par essieu avec mât standard (position transport)		
À vide avant	kg	1750
À vide arrière	kg	2510
En charge nominale avant	kg	5812
En charge nominale arrière	kg	948
Effort de traction au crochet d'attelage		
À vide (patinage)	daN	2190
En charge nominale (calage transmission)	daN	3550
Effort d'arrachement avec benne (suivant norme ISO 8313)		

CARACTÉRISTIQUES DES MÂTS À GALETS

MSI 20 T Série 2-E3

MSI 20 T BUGGIE Série 2-E3

MSI 25 T Série 2-E3

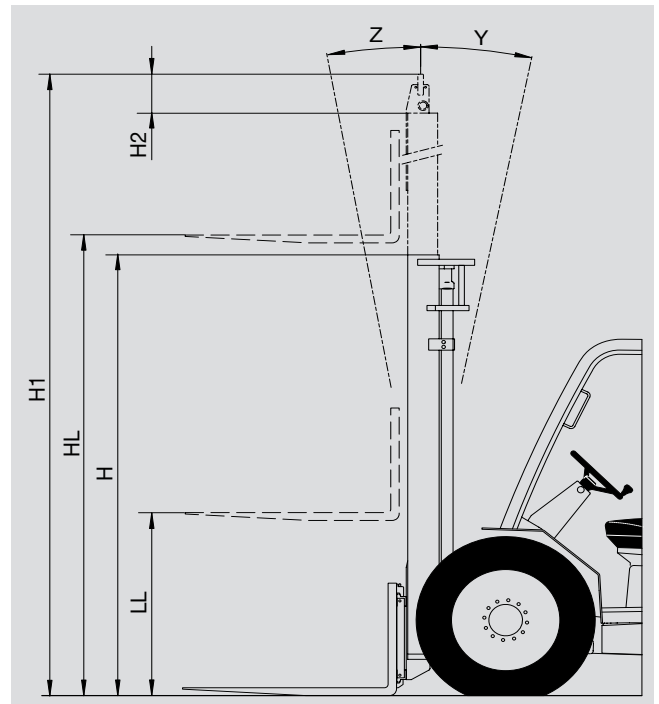
MSI 25 T BUGGIE Série 2-E3

MÂT DOUBLE À VISIBILITÉ TOTALE							
MÂT	HL	Z	Y	LL	H	H1	H2
3m00	3030	10°	12°	130	2150	3831	241
3m30	3330	10°	12°	130	2300	4131	241
3m50	3530	10°	12°	130	2400	4331	241
3m70	3730	10°	12°	130	2560	4531	181
4m00	4030	10°	12°	130	2750	4831	141
4m50	4530	10°	12°	130	3000	5331	141
5m00	5030	6°	6°	130	3250	5831	141
5m50	5530	6°	6°	130	3500	6331	141
6m00	6030	6°	6°	130	3790	6831	101

MÂT DOUBLE À LEVÉE LIBRE TOTALE							
MÂT	HL	Z	Y	LL	H	H1	H2
3m00	3040	10°	12°	1393	2150	3797	147
3m30	3340	10°	12°	1543	2300	4097	147
3m50	3540	10°	12°	1643	2400	4297	147
3m70	3740	10°	12°	1803	2560	4497	147
4m00	4040	10°	12°	1993	2750	4797	147
4m50	4540	10°	12°	2243	3000	5297	147

MÂT TRIPLE À LEVÉE LIBRE TOTALE							
MÂT	HL	Z	Y	LL	H	H1	H2
3m70	3740	10°	12°	1221	1950	4469	49
4m00	4040	10°	12°	1321	2050	4769	49
4m30	4340	10°	12°	1421	2150	5069	49
4m70	4740	10°	12°	1571	2300	5469	49
5m00	5040	6°	6°	1671	2400	5769	49
5m50	5540	6°	6°	1831	2560	6269	49
6m00	6040	6°	6°	2021	2750	6769	49
6m50	6540	6°	6°	2271	3000	7269	49
7m00	7040	6°	6°	2521	3250	7769	49

MÂT TRIPLE SANS LEVÉE LIBRE							
MÂT	HL	Z	Y	LL	H	H1	H2
3m30	3340	10°	12°	0	1840	4070	30



- HL : Hauteur de levée en mm
- Z : Inclinaison avant
- Y : Inclinaison arrière
- LL : Levée libre en mm
- H : Hauteur hors tout mât replié en mm
- H1 : Hauteur hors tout mât déployé en mm
- H2 : Dépassement du tablier en mm

CARACTÉRISTIQUES DES MÂTS À GALETS

MSI 30 T Série 2-E3

MSI 30 T BUGGIE Série 2-E3

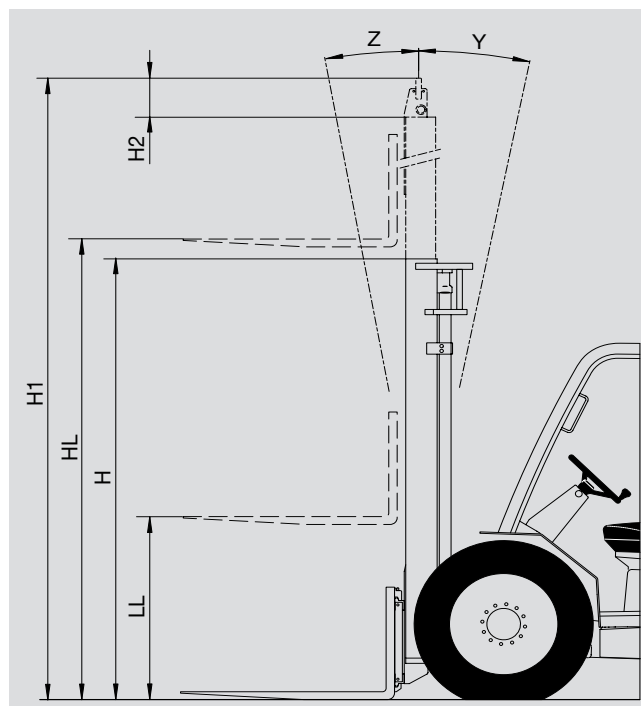
MSI 35 T Série 2-E3

MSI 35 T BUGGIE Série 2-E3

MÂT DOUBLE À VISIBILITÉ TOTALE							
MÂT	HL	Z	Y	LL	H	H1	H2
3m00	3035	10°	12°	135	2150	3893	298
3m30	3335	10°	12°	135	2300	4193	298
3m50	3535	10°	12°	135	2400	4393	298
3m70	3735	10°	12°	135	2560	4593	238
4m00	4035	10°	12°	135	2750	4893	198
4m50	4535	10°	12°	135	3000	5393	198
5m00	5035	6°	6°	135	3250	5893	198
5m50	5535	6°	6°	135	3500	6393	198
6m00	6035	6°	6°	135	3790	6893	158

MÂT DOUBLE À LEVÉE LIBRE TOTALE							
MÂT	HL	Z	Y	LL	H	H1	H2
3m00	3045	10°	12°	1396	2150	3799	159
3m30	3345	10°	12°	1546	2300	4099	159
3m50	3545	10°	12°	1646	2400	4299	159
3m70	3745	10°	12°	1806	2560	4499	159
4m00	4045	10°	12°	1996	2750	4799	159
4m50	4545	10°	12°	2246	3000	5299	159

MÂT TRIPLE À LEVÉE LIBRE TOTALE							
MÂT	HL	Z	Y	LL	H	H1	H2
3m70	3745	10°	12°	1297	2050	4500	38
4m00	4045	10°	12°	1397	2150	4800	38
4m30	4345	10°	12°	1547	2300	5100	38
4m70	4745	10°	12°	1647	2400	5500	38
5m00	5045	6°	6°	1807	2560	5800	38
5m50	5545	6°	6°	1997	2750	6300	38
6m00	6045	6°	6°	2247	3000	6800	38
6m50	6545	6°	6°	2497	3250	7300	38
7m00	7045	6°	6°	2747	3500	7800	38



- HL : Hauteur de levée en mm
- Z : Inclinaison avant
- Y : Inclinaison arrière
- LL : Levée libre en mm
- H : Hauteur hors tout mât replié en mm
- H1 : Hauteur hors tout mât déployé en mm
- H2 : Dépassement du tablier en mm

CARACTÉRISTIQUES DES MÂTS À GALETS

MH 20-4 T BUGGIE Série 2-E3

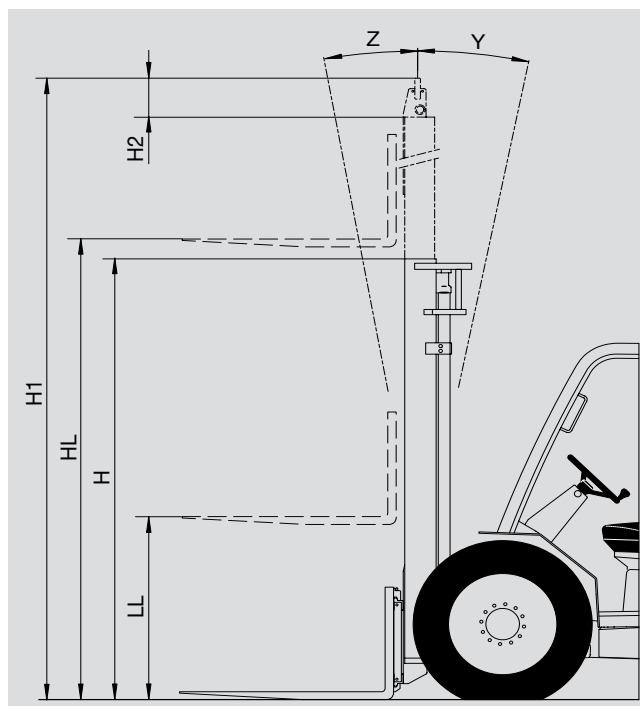
MH 25-4 T BUGGIE Série 2-E3

MÂT DOUBLE À VISIBILITÉ TOTALE							
MÂT	HL	Z	Y	LL	H	H1	H2
2m70	2730	10°	12°	130	1995	3531	246
3m00	3030	10°	12°	130	2145	3831	246
3m30	3330	10°	12°	130	2295	4131	246
3m50	3530	10°	12°	130	2395	4331	246
3m70	3730	10°	12°	130	2555	4531	186
4m00	4030	10°	12°	130	2745	4831	146
4m50	4530	10°	12°	130	2995	5331	146

MÂT DOUBLE À LEVÉE LIBRE TOTALE							
MÂT	HL	Z	Y	LL	H	H1	H2
3m00	3040	10°	12°	1388	2145	3797	152
3m30	3340	10°	12°	1538	2295	4097	152
3m50	3540	10°	12°	1638	2395	4297	152
3m70	3730	10°	12°	1798	2555	4497	152
4m00	4040	10°	12°	1988	2745	4797	152
4m50	4540	10°	12°	2238	2995	5297	152

MÂT TRIPLE À LEVÉE LIBRE TOTALE							
MÂT	HL	Z	Y	LL	H	H1	H2
3m70	3740	10°	12°	1216	1945	4469	54
4m00	4040	10°	12°	1316	2045	4769	54
4m30	4340	10°	12°	1416	2145	5069	54
4m70	4740	10°	12°	1566	2295	5469	54

MÂT TRIPLE SANS LEVÉE LIBRE							
MÂT	HL	Z	Y	LL	H	H1	H2
3m30	3340	10°	12°	0	1835	4070	35



- HL : Hauteur de levée en mm
- Z : Inclinaison avant
- Y : Inclinaison arrière
- LL : Levée libre en mm
- H : Hauteur hors tout mât replié en mm
- H1 : Hauteur hors tout mât déployé en mm
- H2 : Dépassement du tablier en mm





PNEUMATIQUES AVANT ET ARRIÈRE

AVANT		PRESSION (bar)	CHARGE PAR PNEUMATIQUE (kg)		MSI 20 T Série 2-E3 MSI 20 T BUGGIE Série 2-E3	MSI 25 T Série 2-E3 MSI 25 T BUGGIE Série 2-E3	MSI 30 T Série 2-E3 MSI 30 T BUGGIE Série 2-E3	MSI 35 T Série 2-E3 MSI 35 T BUGGIE Série 2-E3	MH 20-4 T BUGGIE Série 2-E3	MH 25-4 T BUGGIE Série 2-E3
CONTINENTAL	10,5R20 14PR MPT80 134G TUBELESS	PRESSION	4,4	5,3	5,6	6,5	4,4	5,3		
		Avant à vide	850	800	950	850	900	850		
		Avant en charge	2450	2850	3400	3700	2550	2900		
	8,25X20 CSE SC15	PRESSION	Plein	Plein	Plein	Plein				
		Avant à vide	850	800	950	850				
		Avant en charge	2450	2850	3400	3700				
DUNLOP	15,5/55R18 14PR SPPG7 TUBELESS	PRESSION	3,3	4	4,5	5,5	3,5	4		
		Avant à vide	850	800	950	850	900	850		
		Avant en charge	2450	2850	3400	3700	2550	2900		
	12,0-18 T86 TUBE TYPE 12PR	PRESSION	3,5	3,5	4,2					
		Avant à vide	850	800	950					
		Avant en charge	2450	2850	3400					
GOODYEAR	275/70R22,5 RHS 148/145M TUBELESS	PRESSION	9	9	9	9				
		Avant à vide	850	800	950	850				
		Avant en charge	2450	2850	3400	3700				
MICHELIN	280/80R20 XMCL TUBELESS	PRESSION	4,1	4,4			4,1	4,4		
		Avant à vide	850	800			900	850		
		Avant en charge	2450	2850			2550	2900		

ARRIÈRE		PRESSION (bar)	CHARGE PAR PNEUMATIQUE (kg)		MSI 20 T Série 2-E3 MSI 20 T BUGGIE Série 2-E3	MSI 25 T Série 2-E3 MSI 25 T BUGGIE Série 2-E3	MSI 30 T Série 2-E3 MSI 30 T BUGGIE Série 2-E3	MSI 35 T Série 2-E3 MSI 35 T BUGGIE Série 2-E3	MH 20-4 T BUGGIE Série 2-E3	MH 25-4 T BUGGIE Série 2-E3
CONTINENTAL	7.00X12 14PR IC40	PRESSION	4,5	5,3	6,7	7,5				
		Arrière à vide	1050	1200	1400	1550				
		Arrière en charge	450	450	450	450				
	27.10.12 14PR IC12	PRESSION	4,5	4,5	4,5	4,5				
		Arrière à vide	1050	1200	1400	1550				
		Arrière en charge	450	450	450	450				
	27.10.12 14PR IC30	PRESSION							7	7
		Arrière à vide							1050	1250
		Arrière en charge							450	450
	7.00X12 CSE SC10	PRESSION	Plein	Plein	Plein	Plein				
		Arrière à vide	1050	1200	1400	1550				
		Arrière en charge	450	450	450	450				
DUNLOP	195R14C 106/104N SPLT3 TUBELESS	PRESSION	5,8							
		Arrière à vide	1050							
		Arrière en charge	450							
MICHELIN	7.00R12 XZM 136A5 TUBELESS	PRESSION	3,5	4	4,75	7				
		Arrière à vide	1050	1200	1400	1550				
		Arrière en charge	450	450	450	450				



		PRESSION (bar)	CHARGE (kg)	PRESSION DE CONTACT AU SOL (kg/cm ²)		SURFACE DE CONTACT AU SOL (cm ²)	
				SOL DUR	SOL MEUBLE	SOL DUR	SOL MEUBLE
CONTINENTAL	10,5R20 14PR MPT80 134G TUBELESS	4,4	850				
			900				
			2450				
			2550				
		5,3	800				
			850				
			2850				
			2900				
		5,6	950				
			3400	5,40		630	
		6,5	850				
			3700				
	8,25X20 CSE SC15	Plein	800	3,27		259	
			850	3,37		263	
			950	3,56		270	
			2450	6,51		372	
			2850	7,24		393	
			3400	8,19		415	
	7.00X12 14PR IC40	4,5	450				
			1050				
		5,3	450				
			1200				
		6,7	450				
			1400				
		7,5	450				
			1550				
	27.10.12 14PR IC12	4,5	450				
			1050				
1200							
1400							
27.10.12 14PR IC30	7	450					
		1050					
		1250					
7.00X12 CSE SC10	Plein	450	3,80		119		
		1050	5,85		178		
		1200	6,30		190		
		1400	6,85		204		
DUNLOP	15,5/55R18 14PR SPPG7 TUBELESS	3,3	850	2,58	1,44	330	592
			2450	3,04	1,69	801	1442
		3,5	900				
			2550				
		4	800	2,87	1,59	280	504
			850	2,94	1,63	290	522
			2850	3,55	1,97	797	1434
			2900	3,57	1,98	810	1457
		4,5	950	3,27	1,82	290	522
			3400	3,95	2,20	860	1548
		5,5	850				
			3700				
	12,0-18 T86 TUBE TYPE 12PR	3,5	800	6,59	2,17	122	370
			850	6,76	2,22	126	383
			2450	9,12	3,08	266	786
			2850	9,58	3,27	297	872
		4,2	950	7,52	2,46	126	386
			3400	11,11	3,80	306	895
	195R14C 106/104N SPLT3 TUBELESS	5,8	450				
			1050				



		PRESSION (bar)	CHARGE (kg)	PRESSION DE CONTACT AU SOL (kg/cm ²)		SURFACE DE CONTACT AU SOL (cm ²)	
				SOL DUR	SOL MEUBLE	SOL DUR	SOL MEUBLE
GOODYEAR	275/70R22,5 RHS 148/145M TUBELESS	9	800				
			850				
			950				
			2450				
			2850				
			3400				
			3700				
MICHELIN	280/80R20 XMCL TUBELESS	4,1	850				
			900				
			2450				
			2550				
		4,4	800				
			850				
			2850				
	7.00R12 XZM 136A5 TUBELESS	3,5	450	3,21		140	
			1050	3,25		323	
		4	450				
			1200				
		4,75	450	3,49		129	
			1400	4,73		296	
		7	450				
			1550				

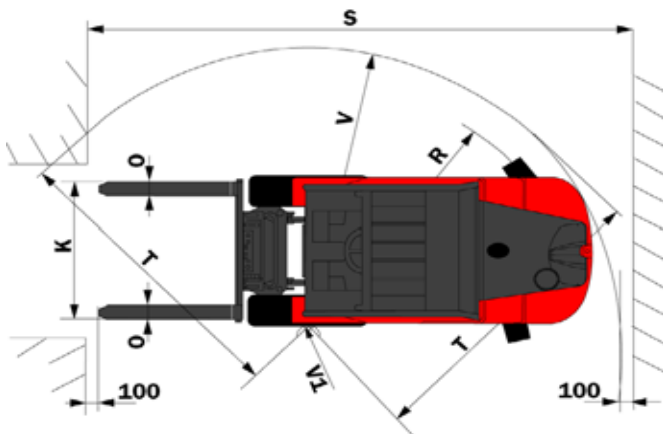
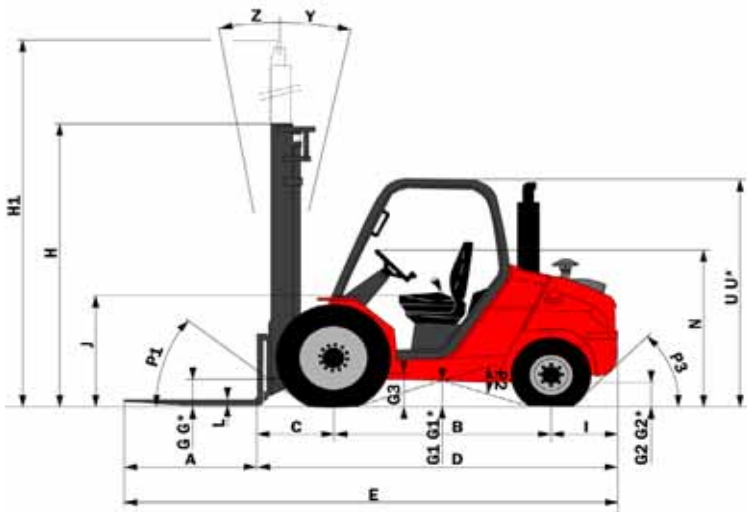




DIMENSIONS ET ABAQUES DE CHARGE

MSI 20 T Série 2-E3

MSI 20 T BUGGIE Série 2-E3



A	(mm)	1100
B	(mm)	1800
C	(mm)	625
D	(mm)	2945
E	(mm)	4045
F	(mm)	1046
F1	(mm)	1102
G	(mm)	270
G*	(mm)	240
G1	(mm)	260
G1*	(mm)	260
G2	(mm)	215
G2*	(mm)	230
G3	(mm)	270
H	(mm)	2300
H1	(mm)	4131
I	(mm)	520
J	(mm)	1025
K	(mm)	1260
L	(mm)	40
N	(mm)	1450
O	(mm)	100
P1	(°)	49,5
P2	(°)	40,5
P3	(°)	44
R	(mm)	2310
S	(mm)	4525
T	(mm)	2545
U	(mm)	2105
U*	(mm)	1990
V	(mm)	2600
V1	(mm)	150
W	(mm)	1323
Y	(°)	12
Z	(°)	10

CAPACITÉ NOMINALE ▶

CAPACITÉ NOMINALE
RATED CAPACITY
NENNKAPAZITÄT
CAPACIDAD NOMINAL
CAPACITÀ NOMINALE

2000 kg

CAPACITÉS EFFECTIVES
(suivant norme EN 1726-1) ▶

CAPACITÉS EFFECTIVES
ACTUAL CAPACITIES
EFFEKTIVE KAPAZITÄT
CAPACIDAD EFECTIVA
CAPACITÀ EFFETTIVA

SUIVANT NORME EN 1726-1 (ISO 1074)

1 - Jusqu'à hauteur de levée ▶

1 - Jusqu'à hauteur de levée
Up to height of
Bis zur Hubhöhe
Hasta altura de elevación
Sino ad altezza di sollevamento

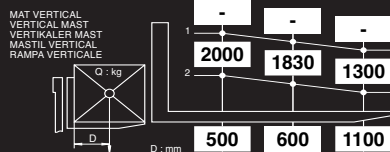
- mm

2 - Pour hauteur maximale de ▶

2 - Pour hauteur maximale de
For maximum height of
Für maximale Höhe
Para altura máxima de
Per altezza massima di

3300 mm

MÂT VERTICAL ▶



500 600 1100

ÉQUIPEMENT ▶

EQUIPMENT
ATTACHMENT
ZUBEHÖR
EQUIPO
ATTREZZATURA

55F-SS-A931

55F-SS-A932

55F-SS-A933

CAPACITÉS EFFECTIVES ▶

CAPACITÉS EFFECTIVES
ACTUAL CAPACITIES
EFFEKTIVE KAPAZITÄT
CAPACIDAD EFECTIVA
CAPACITÀ EFFETTIVA

- - -

2000 1830 1300

n°: 218115

G - G1 - G2 - G3 = À vide

G* - G1* - G2* = En charge nominale

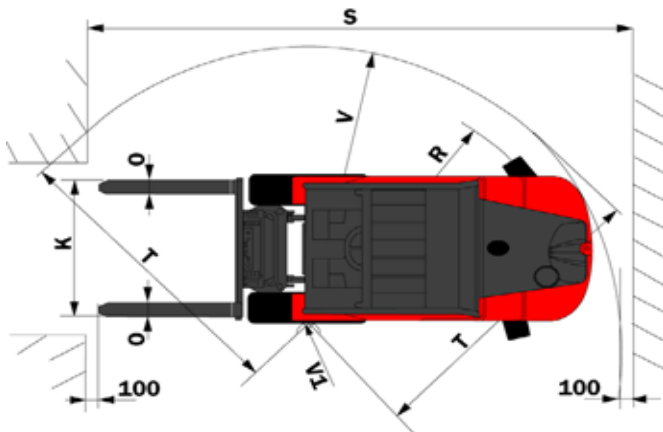
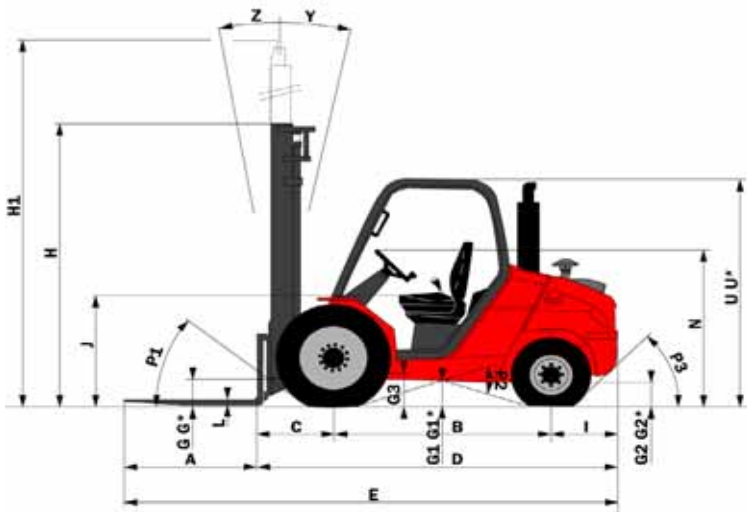
U = MSI 20 T Série 2-E3

U* = MSI 20 T BUGGIE Série 2-E3

DIMENSIONS ET ABAQUES DE CHARGE

MSI 25 T Série 2-E3

MSI 25 T BUGGIE Série 2-E3



A	(mm)	1100
B	(mm)	1800
C	(mm)	625
D	(mm)	2945
E	(mm)	4045
F	(mm)	1046
F1	(mm)	1102
G	(mm)	270
G*	(mm)	240
G1	(mm)	260
G1*	(mm)	260
G2	(mm)	215
G2*	(mm)	230
G3	(mm)	270
H	(mm)	2300
H1	(mm)	4131
I	(mm)	520
J	(mm)	1025
K	(mm)	1260
L	(mm)	40
N	(mm)	1450
O	(mm)	100
P1	(°)	49,5
P2	(°)	40,5
P3	(°)	44
R	(mm)	2310
S	(mm)	4525
T	(mm)	2545
U	(mm)	2105
U*	(mm)	1990
V	(mm)	2600
V1	(mm)	150
W	(mm)	1323
Y	(°)	12
Z	(°)	10

CAPACITÉ NOMINALE ▶

CAPACITÉ NOMINALE
RATED CAPACITY
NENNKAPAZITÄT
CAPACIDAD NOMINAL
CAPACITÀ NOMINALE

2500 kg

CAPACITÉS EFFECTIVES
(suivant norme EN 1726-1) ▶

CAPACITÉS EFFECTIVES
ACTUAL CAPACITIES
EFFEKTIVE KAPAZITÄT
CAPACIDAD EFECTIVA
CAPACITÀ EFFETTIVA

SUIVANT NORME EN 1726-1 (ISO 1074)

1 - Jusqu'à hauteur de levée ▶

1 - Jusqu'à hauteur de levée
Up to height of
Bis zur Hubhöhe
Hasta altura de elevación
Sino ad altezza di sollevamento

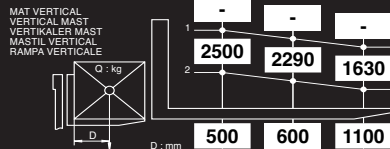
- mm

2 - Pour hauteur maximale de ▶

2 - Pour hauteur maximale de
For maximum height of
Für maximale Höhe
Para altura máxima de
Per altezza massima di

3300 mm

MÂT VERTICAL ▶



ÉQUIPEMENT ▶

EQUIPMENT
ATTACHMENT
ZUBEHÖR
EQUIPO
ATTREZZATURA

55F-SS-A931
55F-SS-A932
55F-SS-A933
-

CAPACITÉS EFFECTIVES ▶

CAPACITÉS EFFECTIVES
ACTUAL CAPACITIES
EFFEKTIVE KAPAZITÄT
CAPACIDAD EFECTIVA
CAPACITÀ EFFETTIVA

1 - 2500 2290 1630
2 - 2500 2290 1630

n°: 218136

G - G1 - G2 - G3 = À vide

G* - G1* - G2* = En charge nominale

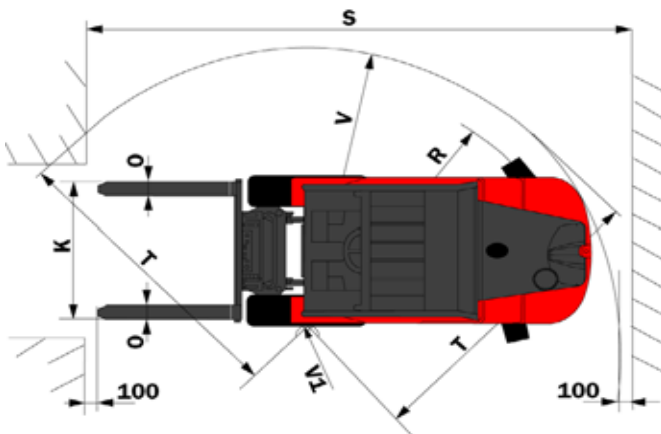
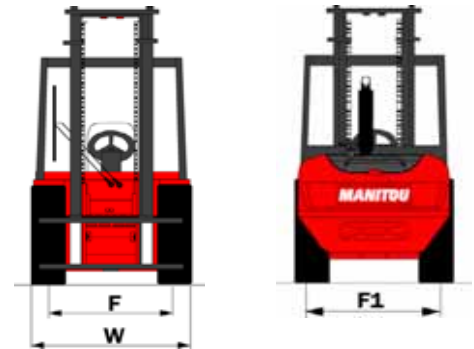
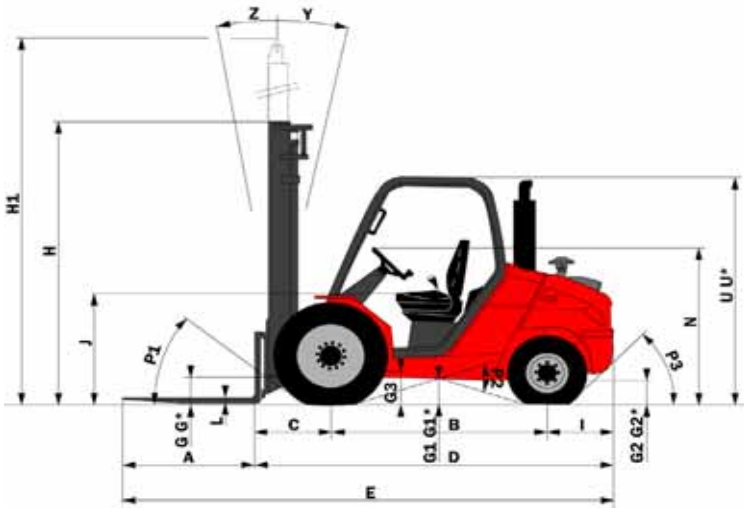
U = MSI 25 T Série 2-E3

U* = MSI 25 T BUGGIE Série 2-E3

DIMENSIONS ET ABAQUES DE CHARGE

MSI 30 T Série 2-E3

MSI 30 T BUGGIE Série 2-E3



A	(mm)	1100
B	(mm)	1800
C	(mm)	630
D	(mm)	2980
E	(mm)	4080
F	(mm)	1046
F1	(mm)	1102
G	(mm)	270
G*	(mm)	240
G1	(mm)	260
G1*	(mm)	260
G2	(mm)	215
G2*	(mm)	230
G3	(mm)	270
H	(mm)	2300
H1	(mm)	4193
I	(mm)	550
J	(mm)	1025
K	(mm)	1260
L	(mm)	45
N	(mm)	1450
O	(mm)	100
P1	(°)	49,5
P2	(°)	40,5
P3	(°)	40
R	(mm)	2310
S	(mm)	4560
T	(mm)	2580
U	(mm)	2105
U*	(mm)	1990
V	(mm)	2635
V1	(mm)	150
W	(mm)	1323
Y	(°)	12
Z	(°)	10

CAPACITÉ NOMINALE ▶

CAPACITÉ NOMINALE
RATED CAPACITY
NENNKAPAZITÄT
CAPACIDAD NOMINAL
CAPACITÀ NOMINALE

3000 kg

CAPACITÉS EFFECTIVES
(suivant norme EN 1726-1) ▶

CAPACITÉS EFFECTIVES
ACTUAL CAPACITIES
EFFEKTIVE KAPAZITÄT
CAPACIDAD EFECTIVA
CAPACITÀ EFFETTIVA

SUIVANT NORME EN 1726-1 (ISO 1074)

1 - Jusqu'à hauteur de levée ▶

1 - Jusqu'à hauteur de levée
Up to height of
Bis zur Hubhöhe
Hasta altura de elevación
Sino ad altezza di sollevamento

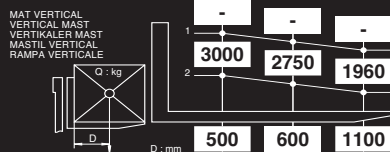
- mm

2 - Pour hauteur maximale de ▶

2 - Pour hauteur maximale de
For maximum height of
Für maximale Höhe
Para altura máxima de
Per altezza massima di

3300 mm

MÂT VERTICAL ▶



ÉQUIPEMENT ▶

EQUIPMENT
ATTACHMENT
ZUBEHÖR
EQUIPO
ATTREZZATURA

60E-SS-B621
100E-SS-B551
100E-SS-B687
-

CAPACITÉS EFFECTIVES ▶

CAPACITÉS EFFECTIVES
ACTUAL CAPACITIES
EFFEKTIVE KAPAZITÄT
CAPACIDAD EFECTIVA
CAPACITÀ EFFETTIVA

1 - - -
2 - 3000 2750 1960

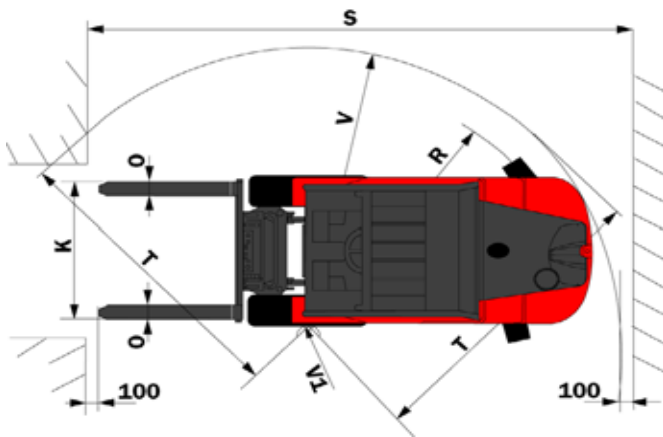
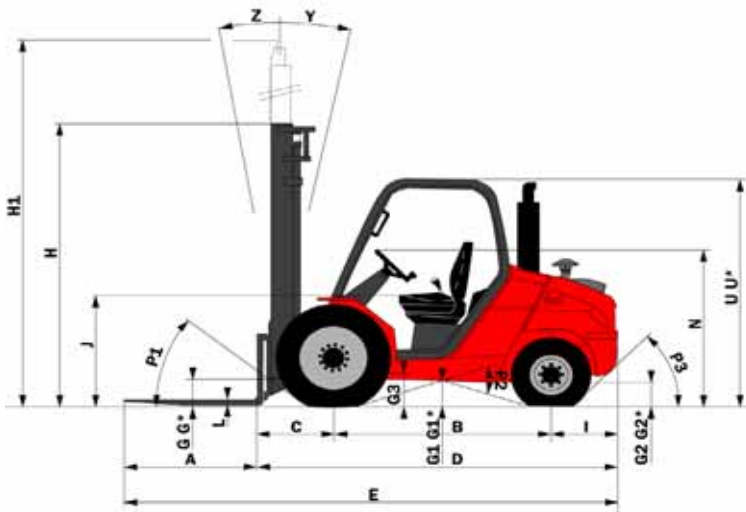
n°: 218157

G - G1 - G2 - G3 = À vide
G* - G1* - G2* = En charge nominale
U = MSI 30 T Série 2-E3
U* = MSI 30 T BUGGIE Série 2-E3

DIMENSIONS ET ABAQUES DE CHARGE

MSI 35 T Série 2-E3

MSI 35 T BUGGIE Série 2-E3



A	(mm)	1100
B	(mm)	1800
C	(mm)	630
D	(mm)	3030
E	(mm)	4130
F	(mm)	1046
F1	(mm)	1102
G	(mm)	270
G*	(mm)	240
G1	(mm)	260
G1*	(mm)	260
G2	(mm)	215
G2*	(mm)	230
G3	(mm)	270
H	(mm)	2300
H1	(mm)	4193
I	(mm)	600
J	(mm)	1025
K	(mm)	1260
L	(mm)	45
N	(mm)	1450
O	(mm)	125
P1	(°)	49,5
P2	(°)	40,5
P3	(°)	40
R	(mm)	2330
S	(mm)	4595
T	(mm)	2590
U	(mm)	2105
U*	(mm)	1990
V	(mm)	2665
V1	(mm)	100
W	(mm)	1323
Y	(°)	12
Z	(°)	10

CAPACITÉ NOMINALE ▶

CAPACITÉ NOMINALE
RATED CAPACITY
NENNKAPAZITÄT
CAPACIDAD NOMINAL
CAPACITÀ NOMINALE

3500 kg

CAPACITÉS EFFECTIVES
(suivant norme EN 1726-1) ▶

CAPACITÉS EFFECTIVES
ACTUAL CAPACITIES
EFFEKTIVE KAPAZITÄT
CAPACIDAD EFECTIVA
CAPACITÀ EFFETTIVA

SUIVANT NORME EN 1726-1 (ISO 1074)

1 - Jusqu'à hauteur de levée ▶

1 - Jusqu'à hauteur de levée
Up to height of
Bis zur Hubhöhe
Hasta altura de elevación
Sino ad altezza di sollevamento

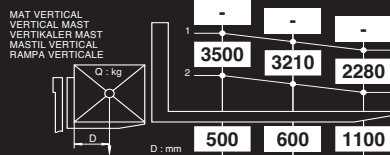
- mm

2 - Pour hauteur maximale de ▶

2 - Pour hauteur maximale de
For maximum height of
Für maximale Höhe
Para altura máxima de
Per altezza massima di

3300 mm

MÂT VERTICAL ▶



ÉQUIPEMENT ▶

EQUIPMENT
ATTACHMENT
ZUBEHÖR
EQUIPO
ATTREZZATURA

100E-SS-B554	-	-	-
100E-SS-B551	-	-	-
100E-SS-B687	-	-	-

CAPACITÉS EFFECTIVES ▶

CAPACITÉS EFFECTIVES
ACTUAL CAPACITIES
EFFEKTIVE KAPAZITÄT
CAPACIDAD EFECTIVA
CAPACITÀ EFFETTIVA

D (mm)	Capacity 1 (kg)	Capacity 2 (kg)
500	3200	2930
600	3200	2930
1100	2080	2080

n°: 242874

G - G1 - G2 - G3 = À vide

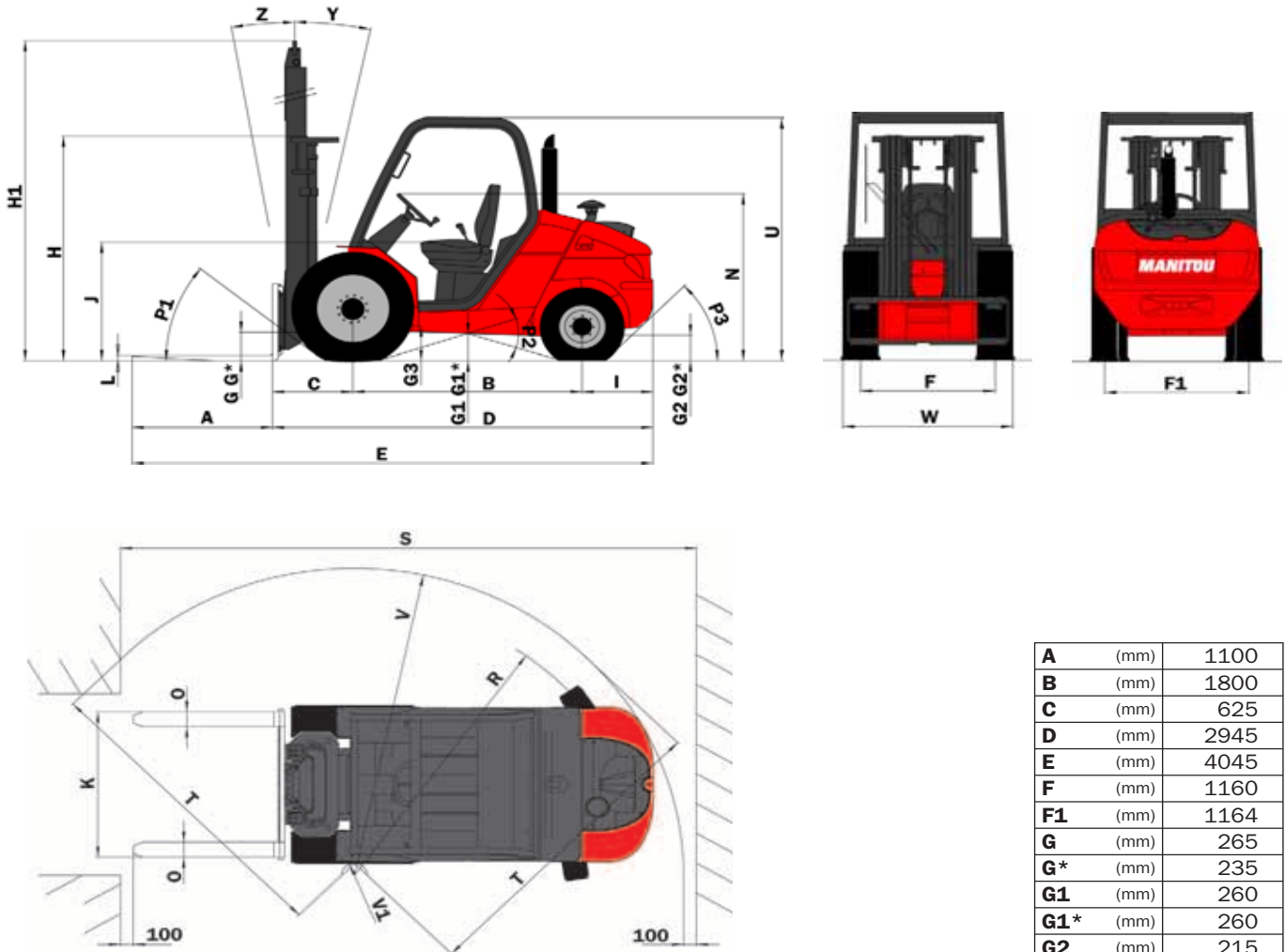
G* - G1* - G2* = En charge nominale

U = MSI 35 T Série 2-E3

U* = MSI 35 T BUGGIE Série 2-E3

DIMENSIONS ET ABAQUES DE CHARGE

MH 20-4 T BUGGIE Série 2-E3



A	(mm)	1100
B	(mm)	1800
C	(mm)	625
D	(mm)	2945
E	(mm)	4045
F	(mm)	1160
F1	(mm)	1164
G	(mm)	265
G*	(mm)	235
G1	(mm)	260
G1*	(mm)	260
G2	(mm)	215
G2*	(mm)	230
G3	(mm)	270
H	(mm)	1835
H1	(mm)	4070
I	(mm)	520
J	(mm)	1025
K	(mm)	1260
L	(mm)	40
N	(mm)	1450
O	(mm)	100
P1	(°)	49,5
P2	(°)	40,5
P3	(°)	44
R	(mm)	3045
S	(mm)	5090
T	(mm)	2500
U	(mm)	1990
V	(mm)	3265
V1	(mm)	1080
W	(mm)	1450
Y	(°)	12
Z	(°)	10

TOUT TERRAIN (1)

CAPACITÉ NOMINALE RATED CAPACITY NENNAKAPAZITAT CAPACIDAD NOMINAL CAPACITÀ NOMINALE	2000 kg
CAPACITÉS EFFECTIVES ACTUAL CAPACITIES EFFEKTÍV KAPAZITAT CAPACIDAD EFECTIVA CAPACITÀ EFFETTIVA	SUIVANT NORME EN 1726-1 (ISO 1074)
1 - Jusqu'à hauteur de levée Up to height of Big sur hubbles Hasta altura de elevación Sinó ad altezza di sollevamento	- mm
2 - Pour hauteur maximale de For maximum height of Für maximale Höhe Para altura máxima de Per altezza massima di	3300 mm
MAT VERTICAL VERTICAL MAST VERTIKALER MAST MASTIL VERTICAL RAMPA VERTICALE	Q: kg D: mm 2000 1830 1300 500 600 1100
EQUIPEMENT ATTACHMENT ZUBEHÖR EQUIPO ATTREZZATURA	55F-SS-A931 55F-SS-A932 55F-SS-A933
CAPACITÉS EFFECTIVES ACTUAL CAPACITIES EFFEKTÍV KAPAZITAT CAPACIDAD EFECTIVA CAPACITÀ EFFETTIVA	1 - 2 - 2000 1830 1300

← CAPACITÉ NOMINALE →
 ← CAPACITÉS EFFECTIVES (suivant norme EN 1726-1) →
 ← 1 - Jusqu'à hauteur de levée →
 ← 2 - Pour hauteur maximale de →
 ← MÂT VERTICAL →
 ← ÉQUIPEMENT →
 ← CAPACITÉS EFFECTIVES →

SOL INDUSTRIEL (2)

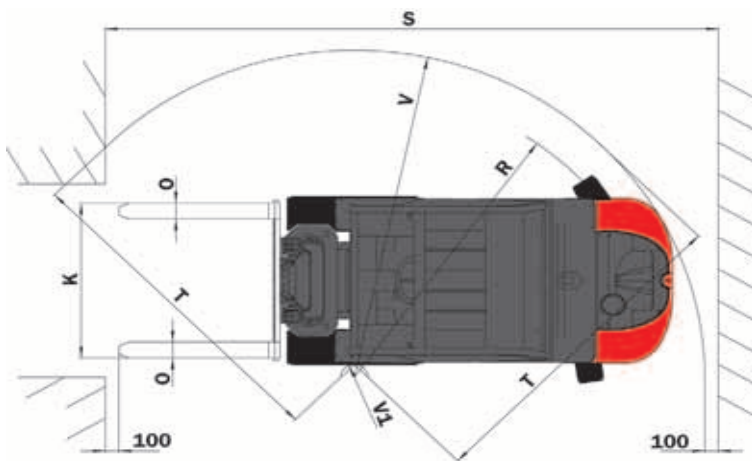
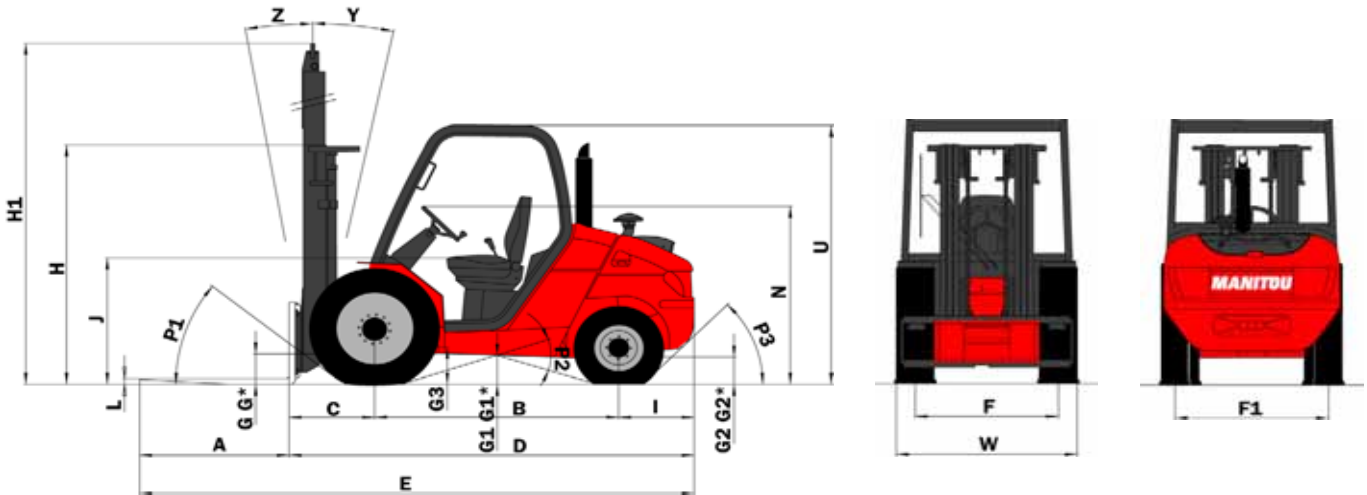
CAPACITÉ NOMINALE RATED CAPACITY NENNAKAPAZITAT CAPACIDAD NOMINAL CAPACITÀ NOMINALE	2000 kg
CAPACITÉS EFFECTIVES ACTUAL CAPACITIES EFFEKTÍV KAPAZITAT CAPACIDAD EFECTIVA CAPACITÀ EFFETTIVA	SUIVANT NORME EN 1726-1 (ISO 1074)
1 - Jusqu'à hauteur de levée Up to height of Big sur hubbles Hasta altura de elevación Sinó ad altezza di sollevamento	- mm
2 - Pour hauteur maximale de For maximum height of Für maximale Höhe Para altura máxima de Per altezza massima di	3300 mm
MAT VERTICAL VERTICAL MAST VERTIKALER MAST MASTIL VERTICAL RAMPA VERTICALE	Q: kg D: mm 2000 1830 1300 500 600 1100
EQUIPEMENT ATTACHMENT ZUBEHÖR EQUIPO ATTREZZATURA	55F-SS-A931 55F-SS-A932 55F-SS-A933
CAPACITÉS EFFECTIVES ACTUAL CAPACITIES EFFEKTÍV KAPAZITAT CAPACIDAD EFECTIVA CAPACITÀ EFFETTIVA	1 - 2 - 2000 1830 1300

G - G1 - G2 - G3 = À vide
 G* - G1* - G2* = En charge nominale

- (1) L'abaque "tout terrain" (suivant norme EN 1726-1 annexe H) pour une utilisation sur sol naturel, non aménagé, non nivelé, ou sur chantier de construction.
 (2) L'abaque "sol industriel" (suivant norme EN 1726-1 ISO 1074) pour une utilisation sur sol ferme, lisse, plat et préparé.

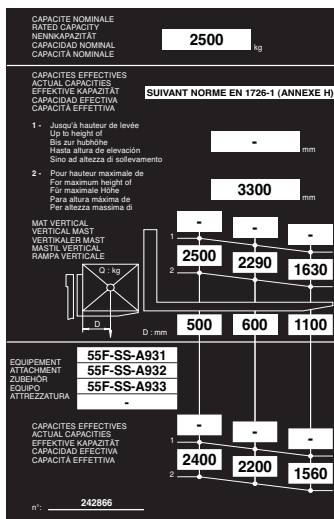
DIMENSIONS ET ABAQUES DE CHARGE

MH 25-4 T BUGGIE Série 2-E3



A	(mm)	1100
B	(mm)	1800
C	(mm)	625
D	(mm)	2945
E	(mm)	4045
F	(mm)	1160
F1	(mm)	1164
G	(mm)	265
G*	(mm)	235
G1	(mm)	260
G1*	(mm)	260
G2	(mm)	215
G2*	(mm)	230
G3	(mm)	270
H	(mm)	1835
H1	(mm)	4070
I	(mm)	520
J	(mm)	1025
K	(mm)	1260
L	(mm)	40
N	(mm)	1450
O	(mm)	100
P1	(°)	49,5
P2	(°)	40,5
P3	(°)	44
R	(mm)	3045
S	(mm)	5090
T	(mm)	2500
U	(mm)	1990
V	(mm)	3265
V1	(mm)	1080
W	(mm)	1450
Y	(°)	12
Z	(°)	10

TOUT TERRAIN (1)



CAPACITÉ NOMINALE

CAPACITÉS EFFECTIVES
(suivant norme EN 1726-1)

1 - Jusqu'à hauteur de levée

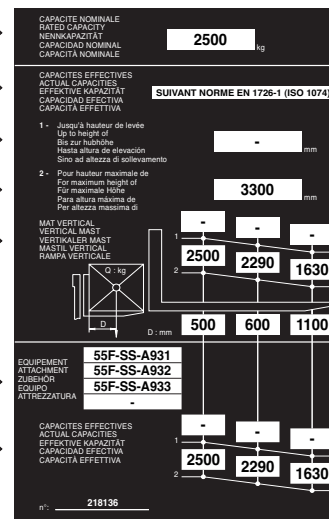
2 - Pour hauteur maximale de

MÂT VERTICAL

ÉQUIPEMENT

CAPACITÉS EFFECTIVES

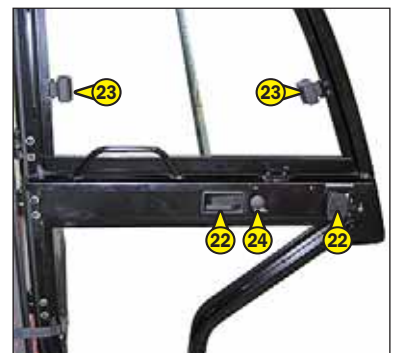
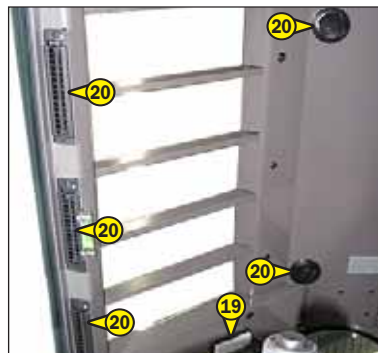
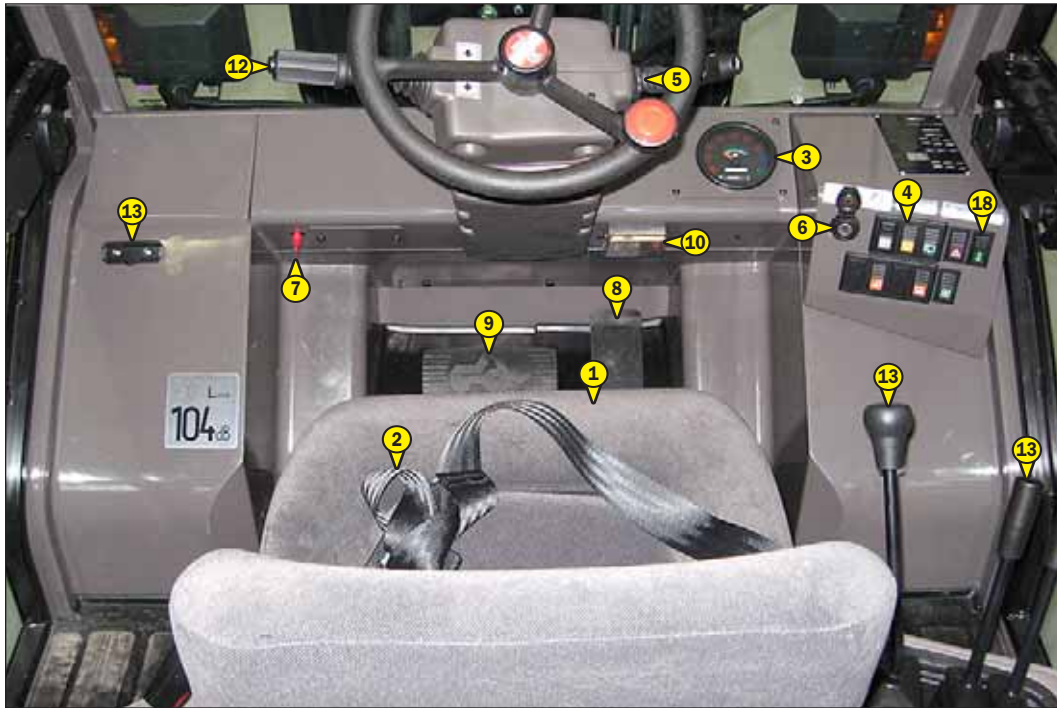
SOL INDUSTRIEL (2)



- (1) L'abaque "tout terrain" (suivant norme EN 1726-1 annexe H) pour une utilisation sur sol naturel, non aménagé, non nivelé, ou sur chantier de construction.
- (2) L'abaque "sol industriel" (suivant norme EN 1726-1 ISO 1074) pour une utilisation sur sol ferme, lisse, plat et préparé.

G - G1 - G2 - G3 = À vide
G* - G1* - G2* = En charge nominale

INSTRUMENTS DE CONTRÔLE ET DE COMMANDE





DESCRIPTION

- 1 - SIÈGE DU CONDUCTEUR
- 2 - CEINTURE DE SÉCURITÉ
- 3 - TABLEAU DES INSTRUMENTS DE CONTRÔLE ET DES TÉMOINS LUMINEUX
- 4 - INTERRUPTEURS
- 5 - CONTACTEUR AVERTISSEUR
- 6 - CONTACTEUR À CLÉ
- 7 - COUPE BATTERIE
- 8 - PÉDALE D'ACCÉLÉRATEUR
- 9 - PÉDALE DES FREINS DE SERVICE ET COUPURE TRANSMISSION
- 10 - FUSIBLES ET RELAIS DANS LA CABINE
- 11 - FUSIBLES ET RELAIS SOUS LA CABINE (NON ILLUSTRÉE)
- 12 - SÉLECTEUR DE MARCHE AVANT/NEUTRE/ARRIÈRE
- 13 - COMMANDES HYDRAULIQUES
- 14 - PINCE À DOCUMENTS
- 15 - FILET PORTE-DOCUMENTS
- 16 - RÉSERVOIR DE LAVE-GLACE
- 17 - INDICATEUR DE NIVEAU
- 18 - RELEVAGE PROTÈGE CONDUCTEUR
- 18 - RELEVAGE CABINE (OPTION)
- 19 - PLAFONNIER (OPTION)
- 20 - AÉRATEURS DE CHAUFFAGE (OPTION)
- 21 - COMMANDE DE CHAUFFAGE (OPTION)
- 22 - SERRURES DE PORTE (OPTION)
- 23 - POIGNÉES D'OUVERTURE GLACES LATÉRALES GAUCHE (OPTION)
- 24 - POIGNÉE DE BLOCAGE DE DEMI-PORTE SUPÉRIEURE (OPTION)
- 25 - BOUTON DE DÉBLOCAGE DE DEMI-PORTE SUPÉRIEURE (OPTION)
- 26 - POIGNÉE D'INCLINAISON DU VOLANT (OPTION) (NON ILLUSTRÉE)

NOTA: Tous les termes tels que: DROITE, GAUCHE, AVANT, ARRIÈRE, s'entendent pour un observateur occupant le siège du conducteur et regardant devant lui.

1 - SIÈGE DU CONDUCTEUR

POUR UN MEILLEUR CONFORT, CE SIÈGE POSSÈDE DIFFÉRENTS RÉGLAGES.

RÉGLAGE LONGITUDINAL

- Tirer la manette 1 vers le haut.
- Coulisser le siège dans la position désirée.
- Relâcher la manette et s'assurer de son verrouillage.

RÉGLAGE DE LA SOUPLESSE

- Tirer et soulever la poignée 2 pour la positionner dans l'une des cinq positions.
 - Position A: Conducteur léger (50 Kg).
 - Position B: Intermédiaire.
 - Position C: Conducteur poids moyen.
 - Position D: Intermédiaire.
 - Position E: Conducteur lourd (120 Kg).

RÉGLAGE DE L'INCLINAISON DU DOSSIER

- Tirer vers l'arrière la manette 3.
- Incliner le dossier dans l'une des trois positions désirée.
- Relâcher la manette et s'assurer de son verrouillage.

RÉGLAGE DE L'INCLINAISON DU SIÈGE COMPLET

- Soulever le levier 4.
- Incliner le siège en avant ou en arrière.
- Relâcher le levier et s'assurer de son verrouillage.



2 - CEINTURE DE SÉCURITÉ

- Asseyez-vous correctement sur le siège.
- Vérifier que la ceinture de sécurité n'est pas torsadée.
- Passer la ceinture au niveau du bassin.
- Attacher la ceinture de sécurité et contrôler son verrouillage.
- Ajuster la ceinture à votre corpulence sans comprimer votre bassin et sans jeu excessif.

⚠ En aucun cas, vous ne devez utiliser le chariot élévateur si la ceinture de sécurité est défectueuse (fixation, verrouillage, couture, déchirure, etc.). Réparer ou remplacer la ceinture de sécurité immédiatement.

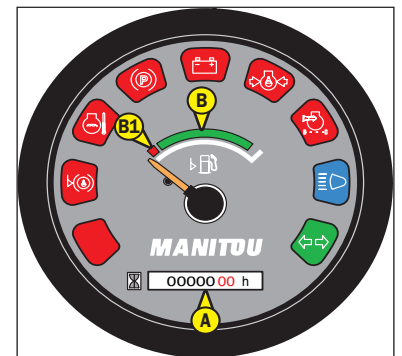
3 - TABLEAU DES INSTRUMENTS DE CONTRÔLE ET DES TÉMOINS LUMINEUX

INSTRUMENTS DE CONTRÔLE

A - HORAMÈTRE

B - NIVEAU CARBURANT

La zone rouge B1, indique que vous êtes dans la réserve et que votre temps d'utilisation est limité.



TÉMOINS LUMINEUX

Lors de la mise du contact électrique sur le chariot élévateur, tous les témoins rouge et le buzzer du tableau doivent s'allumer pour indiquer leurs bons fonctionnements. Si un des témoins rouges ou le buzzer ne fonctionne pas, effectuer les réparations nécessaires.



TÉMOIN ROUGE COLMATAGE FILTRE À HUILE RETOUR HYDRAULIQUE

Le témoin et le buzzer s'allument lorsque la cartouche du filtre à huile retour est encrassée. Arrêter le chariot élévateur et effectuer les réparations nécessaires (voir les périodicités de nettoyage et de changement au chapitre: 3 - MAINTENANCE: ÉLÉMENTS FILTRANTS ET COURROIES).

NOTA: Ce témoin peut s'allumer par temps froid lors du démarrage du chariot élévateur, il devra s'éteindre lorsque l'huile hydraulique aura atteint sa température de fonctionnement.



NON UTILISÉ



TÉMOIN ROUGE TEMPÉRATURE D'EAU MOTEUR THERMIQUE

Si le témoin et le buzzer s'allument pendant le fonctionnement du chariot élévateur, arrêter immédiatement le moteur thermique et rechercher l'origine de la panne dans le circuit de refroidissement.



TÉMOIN ROUGE FREIN DE STATIONNEMENT

Le témoin allumé indique que le frein de stationnement est serré.



TÉMOIN ROUGE DÉFAUT CHARGE BATTERIE

Si les témoins rouges et le buzzer s'allument lors du fonctionnement du chariot élévateur, arrêter immédiatement le moteur thermique et vérifier le circuit électrique ainsi que la courroie d'alternateur.



TÉMOIN ROUGE PRESSION HUILE MOTEUR THERMIQUE

Si le témoin et le buzzer s'allument pendant le fonctionnement du chariot élévateur, arrêter immédiatement le moteur thermique et rechercher la cause (voir niveau d'huile dans le carter moteur).



TÉMOIN ROUGE COLMATAGE FILTRE À AIR

Le témoin et le buzzer s'allument lorsque la cartouche du filtre à air est encrassée. Arrêter le chariot élévateur et effectuer les réparations nécessaires (voir les périodicités de nettoyage et de changement au chapitre: 3 - MAINTENANCE: ÉLÉMENTS FILTRANTS ET COURROIES).



TÉMOIN BLEU DE FEUX DE ROUTE (OPTION)



TÉMOIN VERT DES CLIGNOTANTS (OPTION)

4 - INTERRUPTEURS

NOTA: L'emplacement des interrupteurs peut différer en fonction des options.

A - FREIN DE STATIONNEMENT

Pour connecter le frein de stationnement, abaisser le bouton 1 et appuyer sur le bas de l'interrupteur. Le témoin lumineux indique son utilisation. Pour déconnecter le frein de stationnement, appuyer sur le haut de l'interrupteur.

B - ESSUIE-GLACE AVANT ET LAVE-GLACE

Cet interrupteur permet en position intermédiaire, la mise en marche de l'essuie-glace et en position basse en restant appuyé, la mise en marche du lave-glace.

C - ESSUIE-GLACE ARRIÈRE

D - OPTION FEUX DE DÉTRESSE

Cet interrupteur permet d'allumer les clignotants côté droit et gauche en même temps sans que le contact ne soit mis. Le témoin lumineux indique son utilisation.

E - RELEVAGE PROTÈGE CONDUCTEUR OU CABINE

Voir: 2 - DESCRIPTION: 18 - RELEVAGE PROTÈGE CONDUCTEUR ou 18 - RELEVAGE CABINE (OPTION) pour l'utilisation de l'interrupteur.

F - OPTION

MSI 20 T Série 2-E3 + BUGGIE MSI 25 T Série 2-E3 + BUGGIE
MSI 30 T Série 2-E3 + BUGGIE MSI 35 Turbo Série 2-E3 + BUGGIE

F - ÉGALISATION DE LA VITESSE SUR LES 4 ROUES

MH 20-4 Turbo Série 2-E3 MH 25-4 Turbo Série 2-E3

En cas de patinage, cet interrupteur permet, tout en restant appuyer en position haute, aux 4 roues motrices de tourner à la même vitesse et donc d'améliorer la motricité quel que soit l'état du terrain.

! Lors de son utilisation, toujours conduire en ligne droite et à vitesse réduite.

G - OPTION PHARES DE TRAVAIL AVANT

H - OPTION GYROPHARE

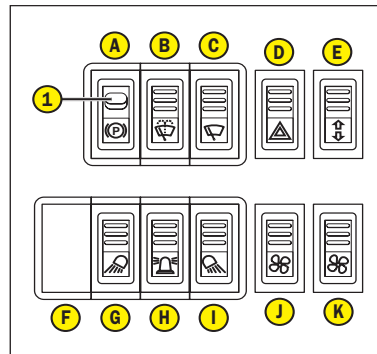
I - OPTION PHARES DE TRAVAIL ARRIÈRE

J - OPTION VENTILATEUR DE CHAUFFAGE

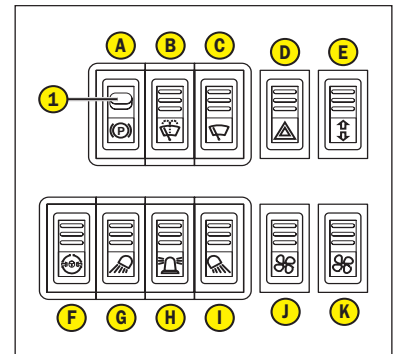
Cet interrupteur à deux vitesses permet de ventiler l'air chaud ou froid par les aérateurs de chauffage.

K - OPTION CHAUFFAGE SUPPLÉMENTAIRE OU CHAUFFAGE AUX PIEDS

MSI 20 T Série 2-E3 + BUGGIE
MSI 25 T Série 2-E3 + BUGGIE
MSI 30 T Série 2-E3 + BUGGIE
MSI 35 T Série 2-E3 + BUGGIE



MH 20-4 Turbo Série 2-E3
MH 25-4 Turbo Série 2-E3



5 - CONTACTEUR AVERTISSEUR

6 - CONTACTEUR À CLÉ

Ce contacteur possède 5 positions:

- P - Contact coupé position parking.
- O - Coupure contact électrique et arrêt du moteur thermique.
- I - Contact électrique.
- II - Préchauffage.
- III - Démarrage et retour en position I dès que l'on relâche la clé.

7 - COUPE BATTERIE

Permet d'isoler rapidement la batterie du circuit électrique en cas de court-circuit ou d'incendie.

8 - PÉDALE D'ACCÉLÉRATEUR

9 - PÉDALE DES FREINS DE SERVICE ET COUPURE TRANSMISSION

Cette pédale agit en deux temps:

- Dans le premier temps la pédale agit sur une valve hydraulique qui coupe progressivement la transmission hydrostatique pour effectuer de l'approche lente avec toute la puissance du moteur thermique.
- Dans le second temps la pédale agit sur une valve hydraulique qui fait chuter progressivement la pression dans les freins pour immobiliser le chariot élévateur.

10 - FUSIBLES ET RELAIS DANS LA CABINE

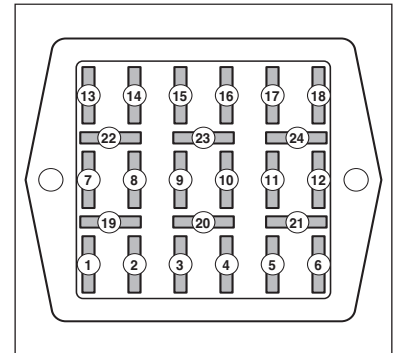
- Ôter le couvercle pour accéder aux fusibles F1 à F24.

⚠ Toujours remplacer un fusible défectueux par un fusible de calibre équivalent. Ne jamais utiliser un fusible réparé.

- F1 - OPTION Alimentation commutateur d'éclairage, avertisseur et clignotants (15A).
- F2 - OPTION Alimentation feux de détresse (10A).
- F3 - Essuie-glace arrière (7.5A).
- F4 - Électrovanne arrêt moteur (5A).
- F5 - OPTION 1 Phare de travail avant (7.5 A).
- OPTION 2 Phares de travail avant (15A).
- F6 - OPTION Chauffage (15A).
- F7 - Tableau des instruments de contrôle (5A).
- F8 - Essuie-glace et lave-glace avant (10A).
- F9 - OPTION Alimentation clignotants (10A).
- F10 - Inverseur de marche (10A).
- OPTION Feux de recul (10A).
- OPTION Avertisseur de marche arrière (10A).
- F11 - Frein de stationnement (10A).
- Avertisseur sonore (10A).
- OPTION contacteur de stop (10A).
- F12 - OPTION Gyrophare (7.5A).
- F13 - OPTION Veilleuses droite (5A).
- F14 - OPTION Veilleuses gauche (5A).
- F15 - OPTION Clignotants droit (7.5A).
- F16 - OPTION Clignotants gauche (7.5A).
- F17 - OPTION Feux de croisement (10A).
- F18 - OPTION Feux de route (10A).
- F19 - OPTION Plafonnier (3A).
- F20 - OPTION (+) permanent (3A).
- F21 - OPTION 1 Phare de travail arrière (7.5A).
- OPTION 2 Phares de travail arrière (15A).
- F22 - Blocage différentiel (5A). MH 20-4/25-4 Turbo BUGGIE Série 2-E3
- F23 - Démarreur (20A).
- F24 - Relevage protège conducteur ou cabine (5A).

- Démontez la plaque 1 pour accéder aux relais K1 à K6 et B2.

- K1 - Relais sécurité démarrage.
- K2 - OPTION Centrale clignotante.
- K3 - Relais marche arrière.
- K5 - Relais coupure transmission.
- K6 - Relais marche avant.
- B2 - Vibreur sonore.



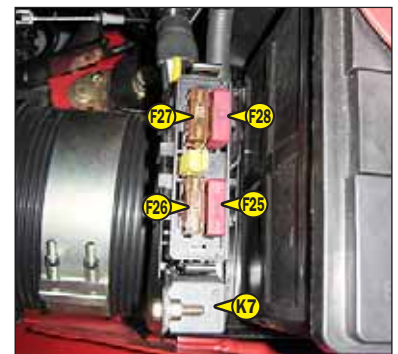
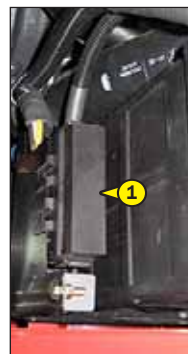
11 - FUSIBLES ET RELAIS SOUS LA CABINE

- Enlever le couvercle 1 pour accéder aux fusibles.

⚠ Toujours remplacer un fusible défectueux par un fusible de calibre équivalent. Ne jamais utiliser un fusible réparé.

- F25 - Préchauffage moteur thermique (50A).
- F26 - Alternateur (70A).
- F27 - Équipements électriques du chariot élévateur (70A).
- F28 - Relevage protège conducteur ou cabine (50A).

- K7 - Relais préchauffage.
- OPTION relais défigeur à gasoil.
- OPTION fusible défigeur à gasoil (15A).





12 - SÉLECTEUR DE MARCHÉ AVANT/NEUTRE/ARRIÈRE

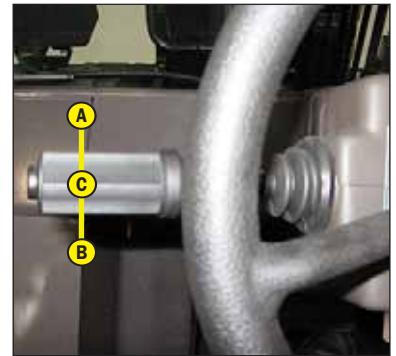
L'inversion de marche du chariot élévateur doit se faire à petite vitesse et sans accélérer. Une indexation sur la position point mort, permet d'éviter le passage accidentel de la marche avant ou arrière.

MARCHE AVANT: Lever légèrement et pousser le levier vers l'avant (position A).

MARCHE ARRIÈRE: Lever légèrement et tirer le levier vers l'arrière (position B).

POINT MORT: Pour le démarrage du chariot élévateur le levier doit être au point mort (position C).

NOTA: En OPTION, des feux de recul et un avertisseur sonore de marche arrière indiquent le roulage du chariot élévateur en marche arrière.



SÉCURITÉ POUR LE DÉPLACEMENT DU CHARIOT ÉLÉVATEUR

L'autorisation de déplacement du chariot élévateur est contrôlée par un module électronique. Pour que l'opérateur puisse effectuer le déplacement en marche avant ou arrière, il doit respecter la séquence suivante:

- 1 - s'asseoir correctement sur le siège du conducteur,
- 2 - desserrer le frein de stationnement,
- 3 - engager la marche avant ou arrière.

Pour l'arrêt du chariot élévateur, il doit respecter la séquence suivante:

- 1 - mettre le sélecteur de marche au neutre,
- 2 - serrer le frein de stationnement,
- 3 - descendre du chariot élévateur.

NOTA: Si l'opérateur quitte son poste de conduite avec la marche avant ou arrière en service, une alarme sonore retentit en continu, l'opérateur peut se rasseoir et continuer son déplacement en marche avant ou arrière.

Si l'alarme sonore devient discontinue, l'opérateur doit se rasseoir, remettre le sélecteur de marche au neutre et engager la marche avant ou arrière s'il veut continuer son déplacement.

13 - COMMANDES HYDRAULIQUES

⚠ Ne pas essayer de modifier la pression hydraulique du système. En cas de mauvais fonctionnement, consulter votre concessionnaire. TOUTE MODIFICATION REND LA GARANTIE NULLE.

⚠ Utiliser les commandes hydrauliques doucement et sans-à-coups afin d'éviter les incidents dus aux secousses du chariot élévateur.

LEVAGE DE LA CHARGE

- Le levier A vers la droite pour le levage.
- Le levier A vers la gauche pour la descente.

NOTA: Le régime moteur est automatiquement accéléré lors du levage.

INCLINAISON DU MÂT

- Le levier A vers l'arrière pour l'inclinaison arrière.
- Le levier A vers l'avant pour l'inclinaison avant.

ACCESSOIRE

- Le levier B vers l'avant ou l'arrière.

ACCESSOIRE SUPPLÉMENTAIRE

- Le levier C vers l'avant ou l'arrière.



14 - PINCE À DOCUMENTS

15 - FILET PORTE-DOCUMENTS

S'assurer que la notice d'instructions est à sa place dans le filet porte-documents.

NOTA: Il existe en OPTION un porte-documents étanche.

16 - RÉSERVOIR DE LAVE-GLACE

Voir: 3 - MAINTENANCE: B - TOUTES LES 50 HEURES DE MARCHÉ.

17 - INDICATEUR DE NIVEAU

Permet de contrôler que le chariot élévateur est bien à l'horizontal.



18 - RELEVAGE PROTÈGE CONDUCTEUR

⚠ S'assurer que le mât est incliné au maximum vers l'avant et que le moteur est à l'arrêt avant de relever le protège conducteur.

DÉVERROUILLAGE DU PROTÈGE CONDUCTEUR

- Garder le contact électrique sur le chariot élévateur.
- Déverrouiller le protège conducteur avec le levier 1 (fig. A) en position A.

LEVAGE DU PROTÈGE CONDUCTEUR

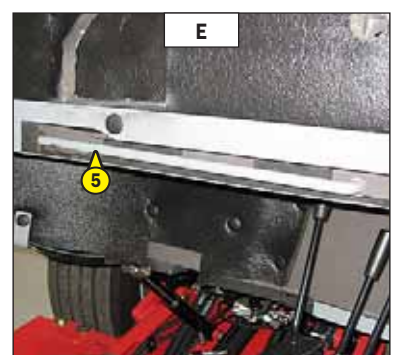
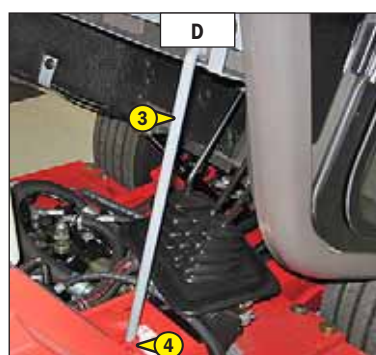
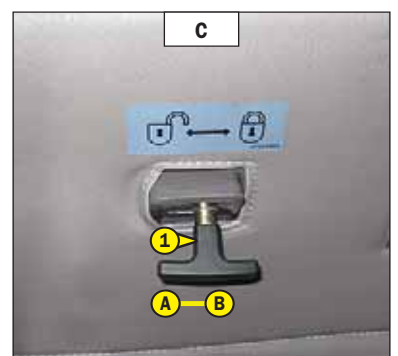
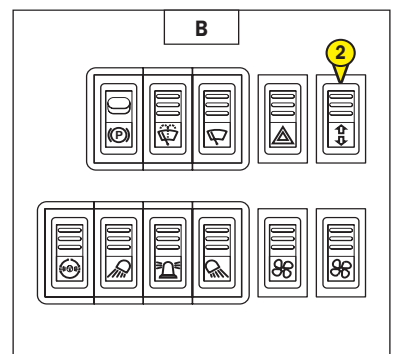
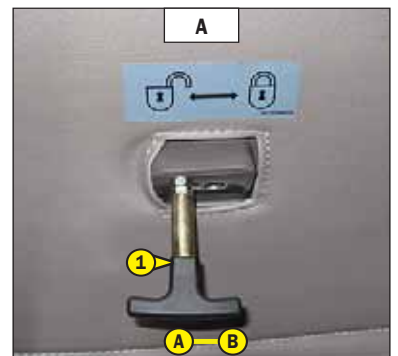
- Appuyer sur le haut de l'interrupteur 2 (fig. B) jusqu'au relevage complet du protège conducteur.
- Remettre le levier 1 (fig. C) en position B.
- Placer la béquille de sécurité 3 sur sa butée 4 (fig. D).

⚠ Vérifier qu'aucun objet déposé dans le poste de conduite ne vienne perturber la manœuvre.

DESCENTE DU PROTÈGE CONDUCTEUR

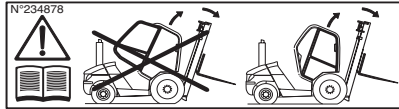
- Replier la béquille de sécurité dans son clip 5 (fig. E).
- Descendre le protège conducteur en appuyant sur le bas de l'interrupteur 2 (fig. B).
- S'assurer du verrouillage du protège conducteur.

⚠ Vérifier que rien ni personne ne vienne perturber la descente du protège conducteur.



18 - RELEVAGE CABINE (OPTION)

⚠ S'assurer que le mât est incliné au maximum vers l'avant, que le moteur est à l'arrêt et que les deux portes sont fermées avant de relever la cabine.



DÉVERROUILLAGE DE LA CABINE

- Entrouvrir la porte droite de la cabine.
- Garder le contact électrique sur le chariot élévateur.
- Déverrouiller la cabine avec le levier 1 (fig. A) en position A.

LEVAGE DE LA CABINE

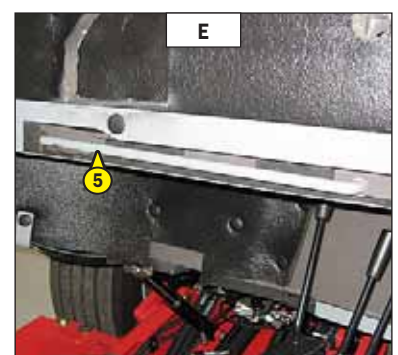
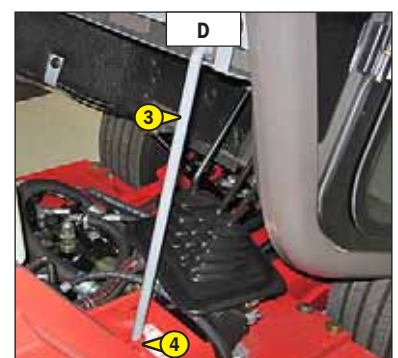
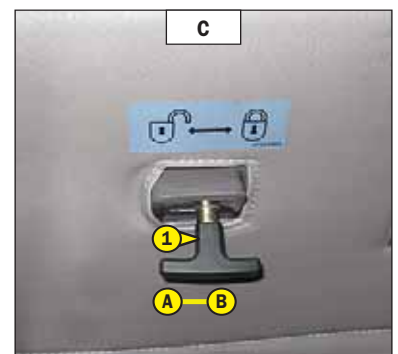
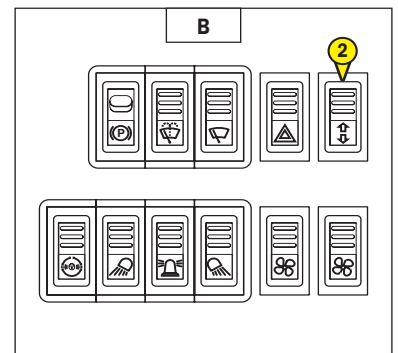
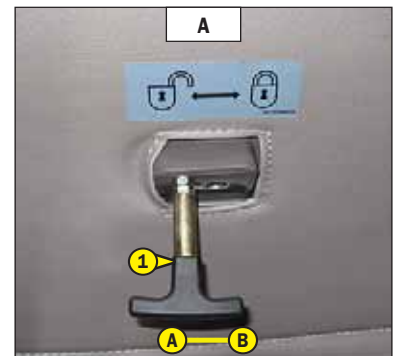
- Maintenir la porte entrouverte.
- Appuyer sur le haut de l'interrupteur 2 (fig. B) jusqu'au relevage complet de la cabine.
- Remettre le levier 1 (fig. C) en position B.
- Refermer la porte.
- Placer la béquille de sécurité 3 (fig. C) sur sa butée 4 (fig. D).

⚠ Vérifier qu'aucun objet déposé dans le poste de conduite ne vienne perturber la manœuvre.

DESCENTE DE LA CABINE

- Replier la béquille de sécurité dans son clip 5 (fig. E).
- Entrouvrir la porte droite de la cabine.
- Descendre la cabine en position initiale en appuyant sur le bas de l'interrupteur 2 (fig. B).
- S'assurer du verrouillage de la cabine.
- Refermer la porte.

⚠ Vérifier que rien ni personne ne vienne perturber la descente de la cabine.



19 - PLAFONNIER (OPTION)

20 - AÉRATEURS DE CHAUFFAGE (OPTION)

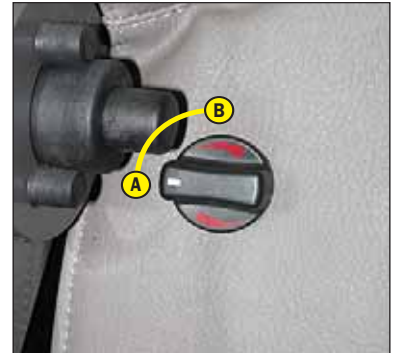
21 - COMMANDE DE CHAUFFAGE (OPTION)

Cette commande permet de régler la température à l'intérieur de la cabine.

A - La vanne est fermée, le ventilateur débite de l'air froid.

B - La vanne est complètement ouverte, le ventilateur débite de l'air chaud.

Les positions intermédiaires permettent de régler la température.



22 - SERRURES DE PORTE (OPTION)

Deux clés sont fournies avec le chariot élévateur pour permettre le verrouillage de la cabine.

23 - POIGNÉES D'OUVERTURE GLACES LATÉRALES GAUCHE (OPTION)

24 - POIGNÉE DE BLOCAGE DE DEMI-PORTE SUPÉRIEURE (OPTION)

25 - BOUTON DE DÉBLOCAGE DE DEMI-PORTE SUPÉRIEURE (OPTION)

26 - POIGNÉE D'INCLINAISON DU VOLANT (OPTION)

Cette poignée permet de régler l'inclinaison du volant.

- Tourner la poignée 1 vers A pour desserrer et régler le volant.

- Tourner la poignée 1 vers B pour bloquer le volant dans la position désirée.



BROCHE ET CROCHET DE REMORQUAGE

Situé à l'arrière du chariot élévateur, ce dispositif permet d'atteler une remorque. La capacité est limitée pour chaque chariot élévateur par le Poids Total Roulant Autorisé (P.T.R.A.), l'effort de traction et l'effort vertical maximum sur le point d'attelage. Ces renseignements sont indiqués sur la plaque constructeur apposée sur chaque chariot élévateur (voir: 2 - DESCRIPTION: IDENTIFICATION DU CHARIOT ÉLÉVATEUR).

- Pour l'utilisation d'une remorque, consulter la réglementation en vigueur dans votre pays (vitesse maximale de roulage, freinage, poids maximal de la remorque, etc.).
- Vérifier l'état de la remorque avant son utilisation (état et pression des pneumatiques, prise électrique, flexible hydraulique, système de freinage...).

! *Ne pas tracter une remorque ou un accessoire qui n'est pas en parfait état de marche. L'utilisation d'une remorque en mauvais état pourrait affecter la direction et le freinage du chariot élévateur et donc la sécurité de l'ensemble.*

! *Si une personne extérieure intervient pour l'accrochage ou le décrochage de la remorque, cette personne devra être en permanence visible par le conducteur et attendre que le chariot élévateur soit stoppé, le frein de stationnement serré et le moteur thermique arrêté avant d'intervenir sur la remorque.*

A - BROCHE DE REMORQUAGE

ACCROCHAGE ET DÉCROCHAGE DE LA REMORQUE

- Pour l'attelage, placer le chariot élévateur le plus près possible de l'anneau de la remorque.
- Serrer le frein de stationnement et arrêter le moteur thermique.
- Enlever la goupille 1, lever la broche de remorquage 2 et placer ou enlever l'anneau de remorque.

! *Attention aux risques de pincement ou d'écrasement lors de cette manœuvre.
Ne pas oublier de remettre la goupille 1.
Lors du décrochage, s'assurer du maintien indépendant de la remorque.*



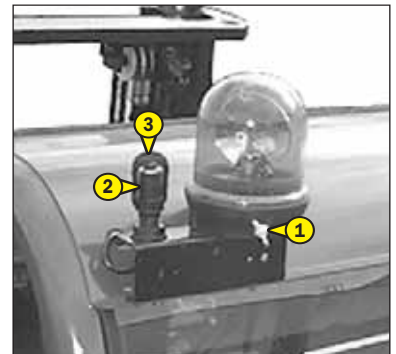


DESCRIPTION ET UTILISATION DES OPTIONS

1 - GYROPHARE

Le gyrophare est démontable pour permettre, par exemple, de réduire l'encombrement du chariot élévateur, ou d'éviter le vol.

- Dévisser l'écrou 1 et déposer le gyrophare.
- Protéger le support 2 avec le chapeau 3.



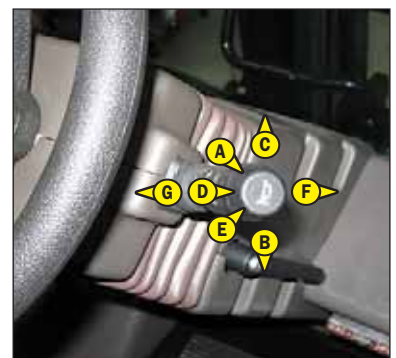
2 - COMMUTATEUR D'ÉCLAIRAGE, AVERTISSEUR ET CLIGNOTANTS

Le commutateur contrôle la signalisation visuelle et sonore.

- A - Les feux sont éteints, les clignotants ne fonctionnent pas.
- B - Les clignotants côté droit fonctionnent.
- C - Les clignotants côté gauche fonctionnent.
- D - Les veilleuses et les feux arrière sont allumés.
- E - Les feux de croisement et les feux arrière sont allumés.
- F - Les feux de route et les feux arrière sont allumés.
- G - Appel de phares.

Lorsque l'on appuie sur le bout du commutateur, l'avertisseur sonore retentit.

NOTA: Les positions D - E - F - G peuvent être effectuées sans que le contact ne soit mis.



3 - PHARES AVANT

- A - Clignotant avant gauche.
- B - Veilleuse avant gauche.
- C - Feu de croisement et feu de route avant gauche.
- D - Veilleuse avant droite.
- E - Feu de croisement et feu de route avant droit.
- F - Clignotant avant droit.



4 - FEUX ARRIÈRE (VERSION PROTÈGE CONDUCTEUR)

- A - Clignotant arrière gauche.
- B - Feu arrière gauche.
- C - Feu stop arrière gauche.
- D - Feu stop arrière droit.
- E - Feu arrière droit.
- F - Clignotant arrière droit.



5 - FEUX ARRIÈRE (VERSION CABINE)

- A - Clignotant arrière gauche.
- B - Feu arrière gauche.
- C - Feu stop arrière gauche.
- D - Feu stop arrière droit.
- E - Feu arrière droit.
- F - Clignotant arrière droit.



6 - FEUX DE REcul



7 - AVERTISSEUR SONORE DE MARCHE ARRIÈRE



8 - BOUTON ARRÊT D'URGENCE

- En cas de danger, il permet d'arrêter le moteur thermique et ainsi d'interrompre tous les mouvements hydrauliques.
- Tourner le bouton pour le désactiver avant de redémarrer le chariot élévateur.

⚠ Attention à l'arrêt brutal des mouvements hydrauliques quand vous utilisez ce bouton.



9 - ADAPTATION COMMANDES INCLINAISON/LEVAGE INVERSÉES

LEVAGE DE LA CHARGE

- Le levier A vers l'arrière pour le levage.
 - Le levier A vers l'avant pour la descente.
- NOTA: Le régime moteur est automatiquement accéléré lors du levage.

INCLINAISON DU MÂT

- Le levier A vers la gauche pour l'inclinaison arrière.
- Le levier A vers la droite pour l'inclinaison avant.



10 - ADAPTATION 4EME ÉLÉMENT DE DISTRIBUTEUR SIMPLE EFFET OU DOUBLE EFFET

ACCESSOIRE SUPPLÉMENTAIRE

- Le levier C vers l'avant ou vers l'arrière.



11 - ADAPTATION 3 ÉLÉMENTS DE DISTRIBUTEUR EN LIGNE

LEVAGE DE LA CHARGE

- Le levier A vers l'arrière pour le levage.
 - Le levier A vers l'avant pour la descente.
- NOTA: Le régime moteur est automatiquement accéléré lors du levage.

INCLINAISON DU MÂT

- Le levier B vers l'arrière pour l'inclinaison arrière.
- Le levier B vers l'avant pour l'inclinaison avant.

ACCESSOIRE

- Le levier C vers l'avant ou vers l'arrière.



12 - ADAPTATION 4 ÉLÉMENTS DE DISTRIBUTEUR EN LIGNE

LEVAGE DE LA CHARGE

- Le levier A vers l'arrière pour le levage.
 - Le levier A vers l'avant pour la descente.
- NOTA: Le régime moteur est automatiquement accéléré lors du levage.

INCLINAISON DU MÂT

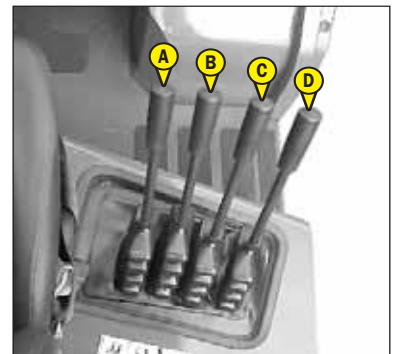
- Le levier B vers l'arrière pour l'inclinaison arrière.
- Le levier B vers l'avant pour l'inclinaison avant.

ACCESSOIRE

- Le levier C vers l'avant ou vers l'arrière.

ACCESSOIRE SUPPLÉMENTAIRE

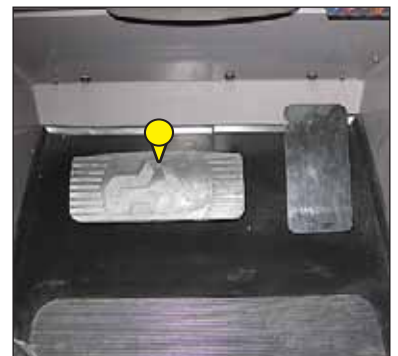
- Le levier D vers l'avant ou vers l'arrière.



13 - ADAPTATION COUPURE TRANSMISSION HYDRAULIQUE «INCHING»

Cette pédale agit en deux temps:

- Dans le premier temps la pédale agit sur une valve hydraulique qui coupe progressivement la transmission hydrostatique pour effectuer de l'approche lente avec toute la puissance du moteur thermique.
- Dans le second temps la pédale agit sur une valve hydraulique qui fait chuter progressivement la pression dans les freins pour immobiliser le chariot élévateur.



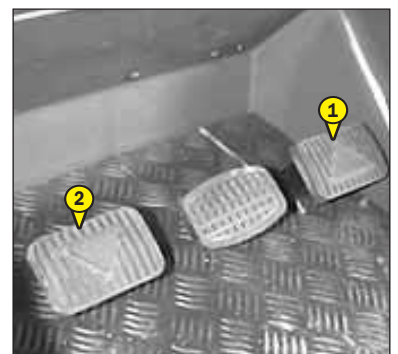
14 - ADAPTATION INVERSEUR DE MARCHÉ AUX PIEDS

L'inversion de marche du chariot élévateur doit se faire à l'arrêt.

MARCHE AVANT: Appuyer sur la pédale de droite 1.

MARCHE ARRIÈRE: Appuyer sur la pédale de gauche 2.

POINT MORT: Pour le démarrage du chariot élévateur, ne pas appuyer sur les pédales d'inverseur.





3 - MAINTENANCE





TABLE DES MATIÈRES

PIÈCES RECHANGE ET ÉQUIPEMENTS D'ORIGINE MANITOU	3-4
LISTE DE CONTRÔLE DE LA MISE EN SERVICE	3-5
ÉLÉMENTS FILTRANTS ET COURROIES	3-7
LUBRIFIANTS ET CARBURANT	3-8
TABLEAU D'ENTRETIEN	3-10
A - TOUS LES JOURS OU TOUTES LES 10 HEURES DE MARCHÉ	3-12
B - TOUTES LES 50 HEURES DE MARCHÉ	3-14
C - TOUTES LES 250 HEURES DE MARCHÉ	3-18
D - TOUTES LES 500 HEURES DE MARCHÉ	3-20
E - TOUTES LES 1000 HEURES DE MARCHÉ	3-24
F - TOUTES LES 2000 HEURES DE MARCHÉ	3-28
G - MAINTENANCE OCCASIONNELLE	3-30



PIÈCES RECHANGE ET ÉQUIPEMENTS D'ORIGINE MANITOU

L'ENTRETIEN DE NOS CHARIOTS ÉLÉVATEURS DOIT ÊTRE IMPÉRATIVEMENT RÉALISÉ AVEC DES PIÈCES D'ORIGINE MANITOU.

EN AUTORISANT L'UTILISATION DE PIÈCES NON D'ORIGINE MANITOU,

VOUS RISQUEZ

- Juridiquement d'engager votre responsabilité en cas d'accident.
- Techniquement d'engendrer des défaillances de fonctionnement ou de réduire la durée de vie du chariot élévateur.

L'UTILISATION DE PIÈCES CONTREFAITES OU DE COMPOSANTS NON HOMOLOGUES PAR LE FABRICANT, FAIT PERDRE LE BÉNÉFICE DE LA GARANTIE CONTRACTUELLE.

EN UTILISANT LES PIÈCES D'ORIGINE MANITOU DANS LES OPÉRATIONS DE MAINTENANCE,

**VOUS PROFITEZ
D'UN SAVOIR-FAIRE**

Par son réseau, MANITOU apporte à l'utilisateur,

- Le savoir-faire et la compétence.
- La garantie de la qualité des travaux réalisés.
- Des composants de remplacement d'origine.
- Une aide à la maintenance préventive.
- Une aide efficace au diagnostic.
- Des améliorations dues au retour d'expérience.
- La formation du personnel exploitant.
- Seul le réseau MANITOU connaît en détail la conception du chariot élévateur et a donc les meilleures capacités techniques pour en assurer la maintenance.

**LES PIÈCES DE RECHANGE D'ORIGINE SONT EXCLUSIVEMENT DISTRIBUÉES PAR MANITOU
ET LE RÉSEAU DES CONCESSIONNAIRES.**

La liste du réseau des concessionnaires est disponible sur le site MANITOU www.manitou.com



LISTE DE CONTRÔLE DE LA MISE EN SERVICE

0 = Bon 1 = Manquant 2 = Incorrecte

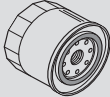
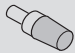
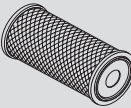
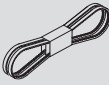
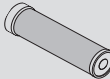

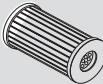

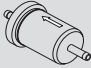
100	MOTEUR THERMIQUE	
01	Filtre à air	
02	Réservoir à combustible	
03	Canalisations combustible - Filtre	
04	Système d'injection ou carburation	
05	Radiateur et système de refroidissement	
06	Courroies	
07	Durits	
101	TRANSMISSION	
01	Système d'inversion de marche	
02	Commande des vitesses	
03	Pédale de coupure	
04	Embrayage	
102	PONTS / ESSIEUX / BOITE DE TRANSFERT	
01	Fonctionnement et étanchéité	
02	Réglage des butées	
103	CIRCUIT HYDRAULIQUE / HYDROSTATIQUE	
01	Réservoir	
02	Pompes et accouplements	
03	Serrage des raccords	
04	Vérin(s) de levage	
05	Vérin(s) d'inclinaison	
06	Vérin(s) accessoire(s)	
07	Vérin(s) de télescope(s)	
08	Vérin(s) de compensation	
09	Vérin(s) de direction	
10	Distributeur	
11	Valve d'équilibrage	
104	CIRCUIT DE FREINAGE	
01	Fonctionnement du frein de service et de stationnement	
02	Niveau liquide de frein	
105	LUBRIFICATION ET GRAISSAGE	
106	ENSEMBLE FLÈCHE / MANISCOPIC / MANIACCES	
01	Poutre et télescope (s)	
02	Patin de glissement	
03	Articulations	
04	Tablier	
05	Fourches	
107	ENSEMBLE MÂT	
01	Montants fixe et mobile	
02	Tablier	
03	Chaînes	
04	Galets	
05	Fourches	

108	ACCESSOIRES	
01	Adaptation sur machine	
02	Raccordements hydrauliques	
109	CABINE / PROTECTEUR / CIRCUIT ÉLECTRIQUE	
01	Siège	
02	Tableau de bord et radio	
03	Avertisseur sonore et visuel / système sécurité	
04	Chauffage / Climatisation	
05	Essuie-glace / Lave-glace	
06	Avertisseur de route	
07	Avertisseur sonore marche arrière	
08	Éclairage de route	
09	Éclairage supplémentaire	
10	Gyrophare	
11	Batterie	
110	ROUE	
01	Jantes	
02	Pneumatique / Pression	
111	VISSERIE	
112	CHÂSSIS ET CARROSSERIE	
113	PEINTURE	
114	FONCTIONNEMENT GÉNÉRAL	
115	NOTICE D'INSTRUCTIONS	
116	INSTRUCTIONS CLIENT	



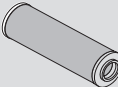
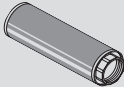

ÉLÉMENTS FILTRANTS ET COURROIES

MOTEUR THERMIQUE

	FILTRE À HUILE MOTEUR THERMIQUE Référence: 272192 Remplacer: 500 H		RENIFLARD DU RÉSERVOIR À COMBUSTIBLE Référence: 222381 Remplacer: 1000 H
	CARTOUCHE DU FILTRE À AIR SEC Référence: 227959 Nettoyer: 50 H* Remplacer: 500 H*		COURROIE D'ALTERNATEUR Référence: 747994 Remplacer: 500 H
	CARTOUCHE DE SÉCURITÉ DU FILTRE À AIR SEC Référence: 227960 Remplacer: 1000 H*		PRÉFILTRE CYCLONIQUE (OPTION) Référence: 588330 Nettoyer: 10 H
	CARTOUCHE DU FILTRE À COMBUSTIBLE Référence: 748087 Remplacer: 500 H		PRÉFILTRE AUTONETTOYANT (OPTION) Référence: 240334
	PRÉFILTRE À COMBUSTIBLE Référence: 272194 Remplacer: 500 H		

*: Cette périodicité est donnée à titre indicatif (voir: 3 - MAINTENANCE: TABLEAU D'ENTRETIEN) pour le nettoyage et le remplacement.

HYDRAULIQUE

	CARTOUCHE DU FILTRE À HUILE RETOUR HYDRAULIQUE Référence: 602096 Remplacer: 500 H		CRÉPINE D'ASPIRATION DU RÉSERVOIR À HUILE HYDRAULIQUE Référence: 77402 Nettoyer: 1000 H
	BOUCHON FILTRE DU RÉSERVOIR À HUILE HYDRAULIQUE Référence: 62415 Remplacer: 1000 H		

LUBRIFIANTS ET CARBURANT

- ⚠ UTILISER LES LUBRIFIANTS ET LE CARBURANT PRÉCONISÉS:**
 - Pour l'appoint, les huiles peuvent ne pas être miscibles.
 - Pour les vidanges, les huiles MANITOU, sont parfaitement adaptées.

ANALYSE DIAGNOSTIC DES HUILES

Dans le cas d'un contrat d'entretien ou de maintenance mis en place avec le concessionnaire, une analyse diagnostic des huiles moteur, transmission et essieux peut vous être demandée selon le taux d'utilisation.

(*) CARACTÉRISTIQUES DU CARBURANT RECOMMANDÉ

Utiliser un carburant de qualité pour obtenir les performances optimums du moteur thermique.

- Type de carburant diesel N590 - Auto/C0/C1/C2/C3/C4
- BS2869 Class A2
- ASTM D975-91 Class 2-2DA, US DF1, US DF2, US DFA
- JIS K2204 (1992) Grades 1, 2, 3 et Special Grade 3.

MOTEUR THERMIQUE				
ORGANES À LUBRIFIER	CAPACITÉ	PRÉCONISATION	CONDITIONNEMENT	RÉFÉRENCE
MOTEUR THERMIQUE	10 Litres	Huile MANITOU API CH4	5 l	661706
			20 l	582357
			55 l	582358
			209 l	582359
			1000 l	490205
CIRCUIT DE REFROIDISSEMENT	10 Litres	Liquide de refroidissement (protection - 30°)	2 l	473076
			5 l	470077
			20 l	470078
		Liquide de refroidissement (protection - 25°)	2 l	554002
			5 l	554003
			20 l	554004
RÉSERVOIR À CARBURANT	73,5 Litres	Gazole (*)		

MÂT			
ORGANES À LUBRIFIER	PRÉCONISATION	CONDITIONNEMENT	RÉFÉRENCE
CHAÎNES D'ÉLEVATION DU MÂT	Lubrifiants MANITOU Spécial chaînes (aérosol)	400 ml.	554271
GRAISSAGE DU MÂT	Graisse MANITOU Multi-usage NOIRE	400 g.	545996
		1 Kg.	161590
		50 Kg.	499235

HYDRAULIQUE				
ORGANES À LUBRIFIER	CAPACITÉ	PRÉCONISATION	CONDITIONNEMENT	RÉFÉRENCE
RÉSERVOIR À HUILE HYDRAULIQUE	95 Litres	Huile MANITOU Hydraulique ISO VG 46	5 l	545500
			20 l	582297
			55 l	546108
			209 l	546109

ESSIEU ARRIÈRE			
ORGANES À LUBRIFIER	PRÉCONISATION	CONDITIONNEMENT	RÉFÉRENCE
PIVOTS DE FUSÉE / DE MOTEUR DE ROUE BIELLETES DE DIRECTION OSCILLATION DE L'ESSIEU ARRIÈRE	Graisse MANITOU Multi-usage BLEUE	400 g	161589
		1 kg	720683
		5 kg	554974
		20 kg	499233
		50 kg	489670

TRANSMISSION				
ORGANES À LUBRIFIER	CAPACITÉ	PRÉCONISATION	CONDITIONNEMENT	RÉFÉRENCE
RÉDUCTEUR DE ROUES AVANT	1 Litre	Huile MANITOU SAE80W90 Transmission mécanique	5 l	499237
			20 l	546330
			55 l	546221
			209 l	546220



PROTÈGE CONDUCTEUR			
ORGANES À LUBRIFIER	PRÉCONISATION	CONDITIONNEMENT	RÉFÉRENCE
RÉSERVOIR DE LAVE-GLACE	Liquide de lave-glace	1 L.	490402
		5 L.	486424


CABINE (OPTION)			
ORGANES À LUBRIFIER	PRÉCONISATION	CONDITIONNEMENT	RÉFÉRENCE
PORTE DE CABINE	Graisse MANITOU Multi-usage BLEUE	400 g	161589
		1 kg	720683
		5 kg	554974
		20 kg	499233
		50 kg	489670
RÉSERVOIR DE LAVE-GLACE	Liquide de lave-glace	1 L.	490402
		5 L.	486424



TABLEAU D'ENTRETIEN


(1): RÉVISION OBLIGATOIRE DES 500 HEURES OU 6 MOIS

Cette révision doit obligatoirement être effectuée aux environs des premières 500 heures ou dans les 6 mois qui suivent la mise en service de la machine (au premier terme atteint).

	PAGE	 (1)	TOUTS LES JOURS OU TOUTES LES 10 HEURES DE MARCHÉ	TOUTES LES 50 HEURES DE MARCHÉ	TOUTES LES 250 HEURES DE MARCHÉ	TOUTES LES 500 HEURES DE MARCHÉ OU 6 MOIS	TOUTES LES 1000 HEURES DE MARCHÉ OU 1 AN	TOUTES LES 2000 HEURES DE MARCHÉ OU 2 ANS	TOUTES LES 4000 HEURES DE MARCHÉ	OCCASIONNELLE
MOTEUR THERMIQUE										
Niveau de l'huile moteur thermique	3-12	C	C	<<<	<<<	<<<	<<<	<<<	<<<	
Niveau du liquide de refroidissement	3-12	C	C	<<<	<<<	<<<	<<<	<<<	<<<	
Niveau du combustible	3-13	C	C	<<<	<<<	<<<	<<<	<<<	<<<	
Préfiltre cyclonique (OPTION)	3-13	N	N	<<<	<<<	<<<	<<<	<<<	<<<	
Cartouche du filtre à air sec	3-14/21	R		N	<<<	R	<<<	<<<	<<<	
Faisceau du radiateur	3-14	N		N	<<<	<<<	<<<	<<<	<<<	
Filtre à combustible	3-18	N		N	<<<	<<<	<<<	<<<	<<<	
Tension de la courroie alternateur/ventilateur/vilebrequin	3-18	A			C/A	<<<	<<<	<<<	<<<	
Huile moteur thermique **	3-20	V				V	<<<	<<<	<<<	
Filtre à huile moteur thermique **	3-20	R				R	<<<	<<<	<<<	
Cartouche du filtre à combustible	3-21	R				R	<<<	<<<	<<<	
Préfiltre à combustible	3-22	R				R	<<<	<<<	<<<	
Courroie alternateur/ventilateur/vilebrequin	3-22	R				R	<<<	<<<	<<<	
Réservoir à combustible	3-24					N	<<<	<<<	<<<	
Reniflard du bac à combustible	3-24					R	<<<	<<<	<<<	
Cartouche de sécurité du filtre à air sec	3-24					R	<<<	<<<	<<<	
Silentblochs du moteur thermique						C*	<<<	<<<	<<<	
Régimes du moteur thermique						C*	<<<	<<<	<<<	
Jeux des soupapes		C*				C*	<<<	<<<	<<<	
Liquide de refroidissement	3-28						V	<<<	<<<	
Pompe d'injection							C*	<<<	<<<	
Injecteurs							C*	<<<	<<<	
Radiateur							C*	<<<	<<<	
Pompe à eau et thermostat							C*	<<<	<<<	
Alternateur et démarreur							C*	<<<	<<<	
Turbocompresseur							C*	<<<	<<<	
Circuit alimentation combustible	3-30									P
TRANSMISSION										
Niveau de l'huile réducteurs de roues avant	3-14	C		C	<<<	<<<	<<<	<<<	<<<	
Huile réducteurs de roues avant	3-29	V						V	<<<	
Pression du circuit transmission hydrostatique								C*	<<<	
Début de régulation de la transmission hydrostatique								C*	<<<	
Fonctionnement des valves hydrauliques coupure transmission/accélérateur								C*	<<<	
Usure des disques de frein									C*	
PNEUMATIQUES										
Pression des pneumatiques	3-13	C	C	<<<	<<<	<<<	<<<	<<<	<<<	
Serrage des écrous de roues	3-13	C	C	<<<	<<<	<<<	<<<	<<<	<<<	
État des roues et des pneumatiques							C*	<<<	<<<	
Roue	3-31									R
MÂT										
Tension et alignement des chaînes d'élévation du mât	3-15	C/A		C/A	<<<	<<<	<<<	<<<	<<<	
Mât	3-15	G		G	<<<	<<<	<<<	<<<	<<<	
Chaînes d'élévation du mât	3-23	N/C/G				N/C/G	<<<	C*	<<<	
État de l'ensemble du mât								C*	<<<	
Galets de chaîne								C*	<<<	
Galets guides du mât								C*	<<<	
Galets porteurs du mât								C*	<<<	
Épaisseur des plaques d'usure du mât								C*	<<<	
HYDRAULIQUE										
Niveau de l'huile hydraulique	3-16	C		C	<<<	<<<	<<<	<<<	<<<	
Cartouche du filtre à huile retour hydraulique	3-23	R				R	<<<	<<<	<<<	
Huile hydraulique	3-25						V	<<<	<<<	
Crépine d'aspiration du réservoir à huile hydraulique	3-25						N	<<<	<<<	
Bouchon filtre du réservoir à huile hydraulique	3-25						R	<<<	<<<	
Vitesses des mouvements hydrauliques							C*	<<<	<<<	
Filtre tubulaire de la pompe hydraulique							N*	<<<	<<<	
État des flexibles et durits							C*	<<<	<<<	
État des vérins (fuite, tiges)							C*	<<<	<<<	
Pressions des circuits hydrauliques								C*	<<<	
Débits des circuits hydrauliques								C*	<<<	
Réservoir d'huile hydraulique								N*	<<<	



A = RÉGLER, C = CONTRÔLER, G = GRAISSER, N = NETTOYER,
P = PURGER, R = REMPLACER, V = VIDANGER

	PAGE	 (1)	TOUTS LES JOURS OU TOUTES LES 10 HEURES DE MARCHÉ	TOUTES LES 50 HEURES DE MARCHÉ	TOUTES LES 250 HEURES DE MARCHÉ	TOUTES LES 500 HEURES DE MARCHÉ OU 6 MOIS	TOUTES LES 1000 HEURES DE MARCHÉ OU 1 AN	TOUTES LES 2000 HEURES DE MARCHÉ OU 2 ANS	TOUTES LES 4000 HEURES DE MARCHÉ	OCCASIONNELLE
FREINAGE										
Pression du circuit de freinage							C*	<<<	<<<	
Frein							A*	<<<	<<<	
Filtre de l'électrovanne de frein							N*	<<<	<<<	
PROTÈGE CONDUCTEUR										
Niveau du liquide de lave-glace	3-16	C		C	<<<	<<<	<<<	<<<	<<<	
Ceinture de sécurité	3-26						C	<<<	<<<	
État des rétroviseurs							C*	<<<	<<<	
Structure							C*	<<<	<<<	
Relever le protège conducteur en cas de panne	3-32									XXX
CABINE (OPTION)										
Niveau du liquide de lave-glace	3-16	C		C	<<<	<<<	<<<	<<<	<<<	
Porte de cabine	3-16	G		G	<<<	<<<	<<<	<<<	<<<	
Ceinture de sécurité	3-26						C	<<<	<<<	
État des rétroviseurs							C*	<<<	<<<	
Structure							C*	<<<	<<<	
Relever la cabine en cas de panne	3-32									XXX
ÉLECTRICITÉ										
État des faisceaux et des câbles							C*	<<<	<<<	
Éclairage et signalisation (OPTION)							C*	<<<	<<<	
Avertisseurs							C*	<<<	<<<	
Panne de batterie	3-33									R
Phares avant (OPTION)	3-33									A
ESSIEU ARRIÈRE										
MSI 20 T Série 2-E3 - MSI 20 T BUGGIE Série 2-E3 MSI 25 T Série 2-E3 - MSI 25 T BUGGIE Série 2-E3 MSI 30 T Série 2-E3 - MSI 30 T BUGGIE Série 2-E3 MSI 35 T Série 2-E3 - MSI 35 T BUGGIE Série 2-E3										
Pivots de fusée	3-17	G		G	<<<	<<<	<<<	<<<	G/C*	
Bielles de direction	3-17	G		G	<<<	<<<	<<<	<<<	<<<	
Oscillation essieu arrière	3-17	G		G				G/C*	<<<	
Direction								C*	<<<	
Essieu arrière									C**	
MH 20-4 T BUGGIE Série 2-E3 MH 25-4 T BUGGIE Série 2-E3										
Pivots de support moteur de roue	3-17	G		G	<<<	<<<	<<<	<<<	G/C*	
Bielles de direction	3-17	G		G	<<<	<<<	<<<	<<<	<<<	
Oscillation essieu arrière	3-17	G		G	<<<	<<<	<<<	G/C*	<<<	
Direction								C*	<<<	
Essieu arrière									C*	
CHÂSSIS										
Structure							C*	<<<	<<<	
Paliers et bagues d'articulations								C*	<<<	
ACCESSOIRES										
Usure des fourches		C*				C*	<<<	<<<	<<<	
Tablier porte accessoire							C*	<<<	<<<	
État des accessoires							C*	<<<	<<<	
CHARIOT ÉLÉVATEUR										
Remorquer le chariot élévateur	3-34/35									XXX
Élinguer le chariot élévateur	3-36									XXX
Transporter le chariot élévateur sur un plateau	3-37									XXX

(*): Consulter votre concessionnaire.

(**): À effectuer après les 50 premières heures de marche, et ensuite, toutes les 500 heures de marche.

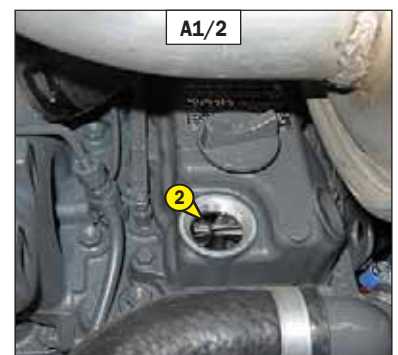
A - TOUS LES JOURS OU TOUTES LES 10 HEURES DE MARCHÉ

A1 - NIVEAU DE L'HUILE MOTEUR THERMIQUE

CONTRÔLER

Placer le chariot élévateur sur un sol horizontal, moteur thermique arrêté, et laisser l'huile se déposer dans le carter.

- Relever le protège conducteur ou la cabine (voir: 2 - DESCRIPTION: INSTRUMENTS DE CONTRÔLE ET DE COMMANDE).
- Retirer la jauge 1 (fig. A1/1).
- Essuyer la jauge et contrôler le niveau correct entre les deux repères MINI et MAXI.
- Si besoin rajouter de l'huile (voir: 3 - MAINTENANCE: LUBRIFIANTS ET CARBURANT) par l'orifice de remplissage 2 (fig. A1/2).
- Contrôler par un examen visuel l'absence de fuite ou de suintement d'huile sur le moteur thermique.



A2 - NIVEAU DU LIQUIDE DE REFROIDISSEMENT

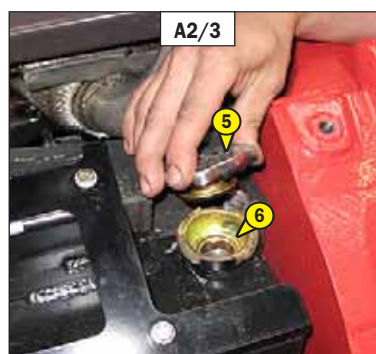
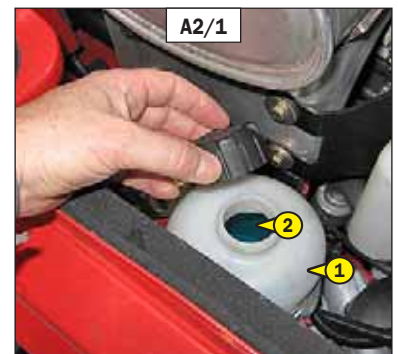
CONTRÔLER

Placer le chariot élévateur sur un sol horizontal, moteur thermique arrêté, et attendre le refroidissement du moteur.

- Relever le protège conducteur ou la cabine (voir: 2 - DESCRIPTION: INSTRUMENTS DE CONTRÔLE ET DE COMMANDE).
- Le liquide doit se situer au niveau MAXI sur le vase d'expansion 1 (fig. A2/1).
- Si besoin rajouter du liquide de refroidissement (voir: 3 - MAINTENANCE: LUBRIFIANTS ET CARBURANT) par l'orifice de remplissage 2 (fig. A2/1).
- Contrôler par un examen visuel l'absence de fuite sur le radiateur et la tuyauterie.

Lorsque le vase d'expansion est vide, contrôler le niveau dans le radiateur avant de remplir le vase d'expansion.

- Démontez la tôle de fermeture 3 et le préfiltre 4 (fig. A2/2).
- Amener lentement le bouchon du radiateur 5 (fig. A2/3) jusqu'à la butée de sécurité.
- Laisser la pression et la vapeur s'échapper.
- Appuyer sur le bouchon et le tourner pour le retirer.
- Ajouter du liquide de refroidissement par l'orifice de remplissage 6 (fig. A2/3) (voir: 3 - MAINTENANCE: LUBRIFIANTS ET CARBURANT).
- Graisser légèrement l'orifice de remplissage pour faciliter la pose et la dépose du bouchon de radiateur.



⚠ Pour éviter les risques de projection ou de brûlures, attendre le refroidissement du moteur thermique avant de retirer le bouchon de remplissage du circuit de refroidissement. Si le liquide de refroidissement est très chaud, ne rajouter que du liquide chaud (80°C). En cas d'urgence, il est possible d'utiliser de l'eau comme liquide de refroidissement, ensuite, procéder le plus rapidement possible à la vidange du circuit de refroidissement (voir: 3 - MAINTENANCE: F1 - LIQUIDE DE REFROIDISSEMENT).

A3 - NIVEAU COMBUSTIBLE

CONTRÔLER

Maintenir autant que possible le réservoir à combustible plein, pour réduire au maximum la condensation due aux conditions atmosphériques.

- Enlever le bouchon 1 (fig. A3).
- Remplir le réservoir avec du gazole propre (voir: 3 - MAINTENANCE: LUBRIFIANTS ET CARBURANT), filtré au travers d'une crépine ou d'un chiffon propre non pelucheux par l'orifice de remplissage 2 (fig. A3).
- Remettre le bouchon 1 (fig. A3).
- Contrôler par un examen visuel l'absence de fuite sur le réservoir et la tuyauterie.



⚠ Ne jamais fumer ou s'approcher avec une flamme pendant le remplissage ou lorsque le réservoir est ouvert. Ne jamais effectuer le plein avec le moteur en marche.

⚠ Le dégazage du réservoir à combustible est assuré par le bouchon de remplissage. En cas de changement, toujours utiliser un bouchon d'origine avec orifice de dégazage.

NOTA: Il existe en OPTION un bouchon de réservoir à clé.

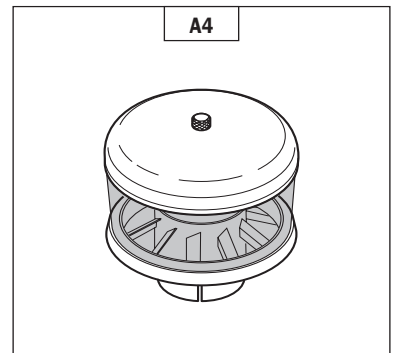
A4 - PRÉFILTRE CYCLONIQUE (OPTION)

NETTOYER

La périodicité de nettoyage est donnée à titre indicatif, cependant le préfiltre doit être vidé et nettoyé dès que les impuretés arrivent au niveau MAXI sur la cuve.

- Desserrer l'écrou 1 (fig. A4), enlever le couvercle 2 (fig. A4) et vider la cuve.
- Nettoyer l'ensemble du préfiltre avec un chiffon sec et propre, et remonter l'ensemble.

⚠ Lors du nettoyage, attention à la pénétration d'impuretés dans le filtre à air sec.



A5 - PRESSION DES PNEUMATIQUES ET SERRAGE DES ÉCROUS DE ROUES

CONTRÔLER

- Vérifier l'état des pneumatiques pour déceler les coupures, protubérances, usures, etc.
- Contrôler le serrage des écrous de roues. La non-application de cette consigne peut entraîner la détérioration et la rupture des goujons de roues ainsi que la déformation des roues.

Couple de serrage des écrous de roues

- Roues avant: 400 N.m ± 15 %
- Roues arrière: 200 N.m ± 15 %
 - MSI 20 T Série 2-E3 - MSI 20 T BUGGIE Série 2-E3
 - MSI 25 T Série 2-E3 - MSI 25 T BUGGIE Série 2-E3
 - MSI 30 T Série 2-E3 - MSI 30 T BUGGIE Série 2-E3
 - MH 20-4 Turbo BUGGIE Série 2-E3
 - MH 25-4 Turbo BUGGIE Série 2-E3
- Roues arrière: 110 N.m ± 15 % MSI 35 T Série 2-E3 - MSI 35 T BUGGIE Série 2-E3

- Contrôler et rétablir si besoin la pression des pneumatiques (voir: 2 - DESCRIPTION: CARACTÉRISTIQUES).

⚠ Vérifier que le tuyau d'air est correctement connecté sur la valve du pneumatique avant de gonfler et tenir toutes personnes à l'écart pendant le gonflage. Respecter les pressions de gonflage préconisées.

B - TOUTES LES 50 HEURES DE MARCHÉ

Effectuer les opérations décrites précédemment ainsi que les opérations suivantes.

B1 - CARTOUCHE DU FILTRE À AIR SEC

NETTOYER

Dans le cas d'utilisation dans une atmosphère très poussiéreuse, il existe des éléments de préfiltration (voir: 3 - MAINTENANCE: ÉLÉMENTS FILTRANTS ET COURROIES). De même la périodicité de contrôle et nettoyage de la cartouche doit être réduite.

⚠ Si le témoin de colmatage s'allume, cette opération est à effectuer dans les plus brefs délais (maximum 1 heure). La cartouche ne doit pas subir plus de sept nettoyages, au delà, il faut impérativement changer la cartouche. Ne jamais utiliser le chariot élévateur sans filtre à air ou avec un filtre à air endommagé.

- Pour le démontage et le remontage de la cartouche, voir: 3 - MAINTENANCE: D3 - CARTOUCHE DU FILTRE À AIR.
- À l'aide d'un jet d'air comprimé (pression maxi 3 bar), nettoyer la cartouche filtrante de haut en bas et de l'intérieur vers l'extérieur à 30 mm minimum de la paroi de la cartouche.
- Le nettoyage est terminé lorsqu'il n'y a plus de poussière s'échappant de la cartouche.

⚠ Respecter la distance de sécurité de 30 mm entre le jet d'air et la cartouche pour éviter de déchirer ou percer cette dernière. La cartouche ne doit pas être soufflée à proximité du boîtier de filtre à air. Ne jamais nettoyer la cartouche en la tapant contre une surface dure. Se protéger les yeux pendant cette opération.

- Nettoyer la surface de joint de la cartouche avec un chiffon humide, propre et non pelucheux et la graisser avec un lubrifiant silicone (référence MANITOU: 479292).
- Contrôler par un examen visuel l'état extérieur et les fixations du filtre à air. Vérifier également l'état et la fixation des durits.

⚠ Ne jamais laver une cartouche du filtre à air sec. Ne nettoyer en aucun cas la cartouche de sécurité située à l'intérieur de la cartouche filtrante, la remplacer par une neuve si elle est encrassée ou endommagée.

B2 - FAISCEAU DU RADIATEUR

NETTOYER

⚠ En ambiance polluante, nettoyer le faisceau du radiateur quotidiennement. Ne pas utiliser de jet d'eau ou de vapeur à haute pression, cela pourrait endommager les ailettes du radiateur.

- Relever le protège conducteur ou la cabine (voir: 2 - DESCRIPTION: INSTRUMENTS DE CONTRÔLE ET DE COMMANDE).

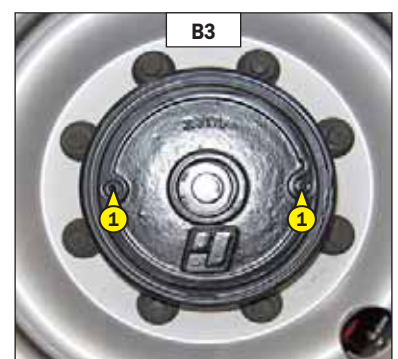
Afin d'éviter l'encrassement du faisceau du radiateur, le nettoyer au moyen d'un jet d'air comprimé dirigé de l'extérieur vers l'intérieur, c'est la seule façon d'expulser efficacement les impuretés.

B3 - NIVEAU DE L'HUILE RÉDUCTEURS DE ROUES AVANT

CONTRÔLER

Placer le chariot élévateur sur un sol horizontal, moteur thermique arrêté.

- Contrôler le niveau sur chaque réducteur de roue avant.
- Placer les bouchons de niveau 1 (fig. B3) à l'horizontal.
- Enlever un des bouchons de niveau, l'huile doit affleurer l'orifice.
- Si besoin, rajouter de l'huile (voir: 3 - MAINTENANCE: LUBRIFIANTS ET CARBURANT) par le même orifice.
- Remettre et serrer le bouchon de niveau 1 (fig. B3) (couple de serrage 60 à 70 N.m).

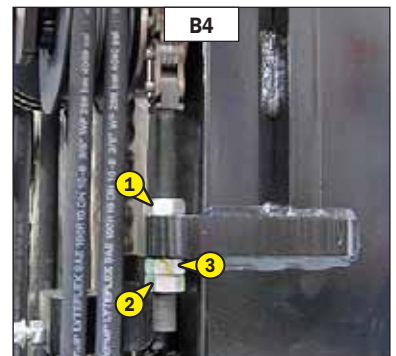


B4 - TENSION ET ALIGNEMENT DES CHÂÎNES D'ÉLEVATION DU MÂT

CONTRÔLER - RÉGLER

Placer le chariot élévateur sur un sol horizontal avec le mât vertical et les fourches levées d'environ 200 mm.

- Contrôler l'alignement des chaînes d'élévation du mât entre les attaches de chaînes du tablier et les galets de chaînes.
- Vérifier à la main la tension des chaînes, si besoin régler comme suit en s'assurant de la perpendicularité du tablier par rapport au mât.
- Desserrer l'écrou 1 (fig. B4).
- Desserrer le contre-écrou 2 (fig. B4) du tendeur de chaîne.
- Régler la tension en serrant ou desserrant l'écrou 3 (fig. B4) tout en vérifiant l'alignement des chaînes d'élévation.
- Bloquer ensuite le contre-écrou 2 et l'écrou 3 (fig. B4).
- Resserrer l'écrou 1 (fig. B4).



! Ces contrôles sont importants pour le bon fonctionnement du mât. En cas d'anomalies, consulter votre concessionnaire.

B5 - MÂT

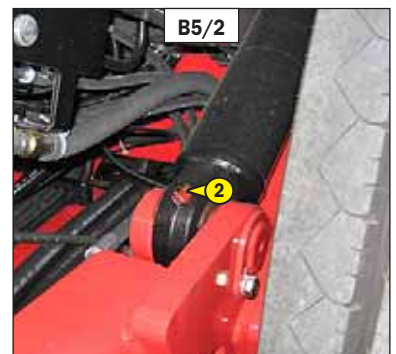
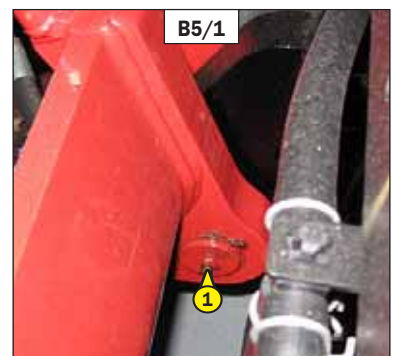
GRAISSER

À effectuer toutes les semaines, si le chariot élévateur n'a pas atteint les 50 heures de marche dans la semaine.

! Dans le cas d'utilisation sévère dans une atmosphère très poussiéreuse ou oxydante, réduire cette périodicité à 10 heures de marche ou tous les jours.

Nettoyer, puis graisser les points suivants avec de la graisse (voir: 3 - MAINTENANCE: LUBRIFIANTS ET CARBURANT) et enlever l'excédent.

- 1 - Graisseurs des axes d'articulation en pied de mât (2 graisseurs) (fig. B5/1).
- 2 - Graisseurs des axes de pied des vérins d'inclinaison (2 graisseurs) (fig. B5/2).
- 3 - Graisseurs des axes de tête des vérins d'inclinaison (2 graisseurs) (fig. B5/3).



B6 - NIVEAU DE L'HUILE HYDRAULIQUE

CONTRÔLER

Placer le chariot élévateur sur un sol horizontal, moteur thermique arrêté, le mât incliné en arrière et baissé au maximum.

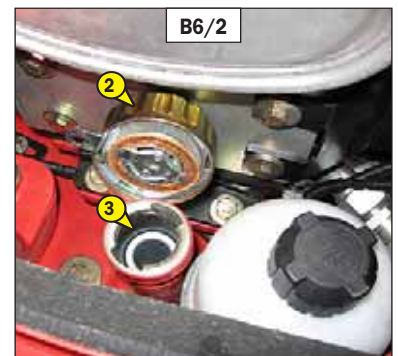
- Se référer à la jauge 1 (fig. B6/1).
- Le niveau est correct lorsqu'il se situe au niveau du point rouge.
- Si besoin, rajouter de l'huile (voir: 3 - MAINTENANCE: LUBRIFIANTS ET CARBURANT).
- Relever le protège conducteur ou la cabine (voir: 2 - DESCRIPTION: INSTRUMENTS DE CONTRÔLE ET DE COMMANDE).
- Enlever le bouchon 2 (fig. B6/2).
- Rajouter de l'huile par l'orifice de remplissage 3 (fig. B6/2).



Utiliser un entonnoir très propre et nettoyer le dessus du bidon d'huile avant le remplissage.

- Remettre le bouchon.
- Contrôler par un examen visuel l'absence de fuite sur le réservoir et la tuyauterie.

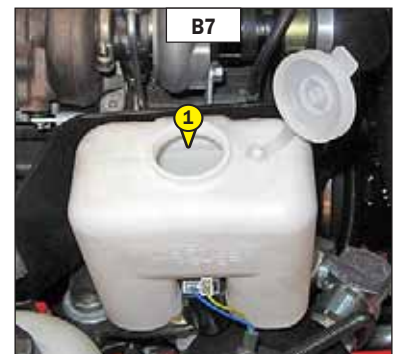
Il est nécessaire de conserver un niveau d'huile maximum car le refroidissement est obtenu par le passage de l'huile dans le réservoir.



B7 - NIVEAU DU LIQUIDE DE LAVE-GLACE

CONTRÔLER

- Relever le protège conducteur ou la cabine (voir: 2 - DESCRIPTION: INSTRUMENTS DE CONTRÔLE ET DE COMMANDE).
- Contrôler visuellement le niveau.
- Si besoin rajouter du liquide de lave-glace (voir: 3 - MAINTENANCE: LUBRIFIANTS ET CARBURANT) par l'orifice de remplissage 1 (fig. B7).



B8 - PORTE DE CABINE (OPTION)

GRAISSER

- Nettoyer puis graisser les points 1 (8 graisseurs) (fig. B8) avec de la graisse (voir: 3 - MAINTENANCE: LUBRIFIANTS ET CARBURANT) et enlever l'excédent.



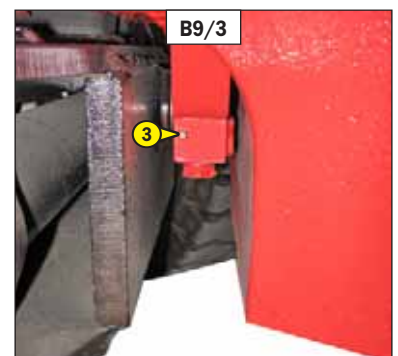
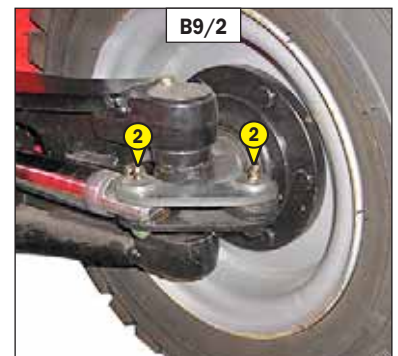
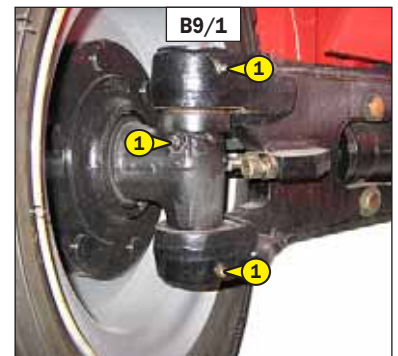
B9 - ESSIEU ARRIÈRE

GRAISSER

MSI 20 T Série 2-E3 - MSI 20 T BUGGIE Série 2-E3
 MSI 25 T Série 2-E3 - MSI 25 T BUGGIE Série 2-E3
 MSI 30 T Série 2-E3 - MSI 30 T BUGGIE Série 2-E3
 MSI 35 T Série 2-E3 - MSI 35 T BUGGIE Série 2-E3

- Nettoyer puis graisser les points suivants avec de la graisse (voir: 3 - MAINTENANCE: LUBRIFIANTS ET CARBURANT) et enlever l'excédent.

- 1 - Graisseurs des pivots de fusée (6 graisseurs) (fig. B9/1).
- 2 - Graisseurs des biellettes de direction (4 graisseurs) (fig. B9/2).
- 3 - Graisseurs de l'axe d'oscillation essieu arrière (2 graisseurs) (fig. B9/3).



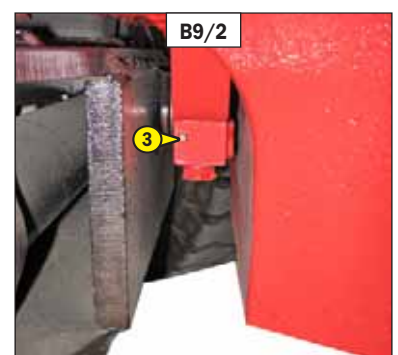
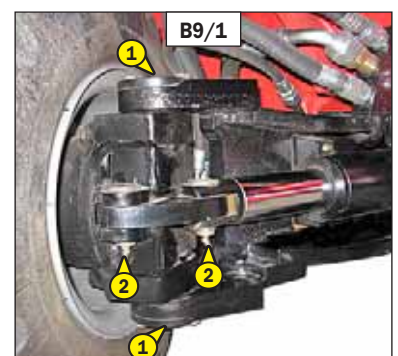
B9 - ESSIEU ARRIÈRE

GRAISSER

MH 20-4 T BUGGIE Série 2-E3
 MH 25-4 T BUGGIE Série 2-E3

- Nettoyer puis graisser les points suivants avec de la graisse (voir: 3 - MAINTENANCE: LUBRIFIANTS ET CARBURANT) et enlever l'excédent.

- 1 - Graisseurs des pivots de support moteur de roue (4 graisseurs) (fig. B9/1).
- 2 - Graisseurs des biellettes de direction (4 graisseurs) (fig. B9/1).
- 3 - Graisseurs de l'axe d'oscillation essieu arrière (2 graisseurs) (fig. B9/2).



C - TOUTES LES 250 HEURES DE MARCHÉ

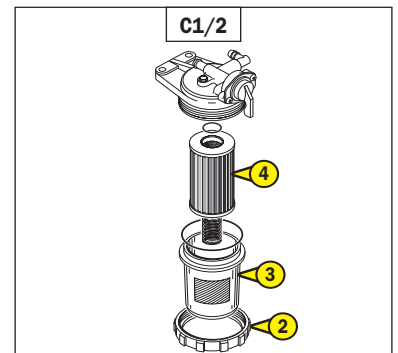
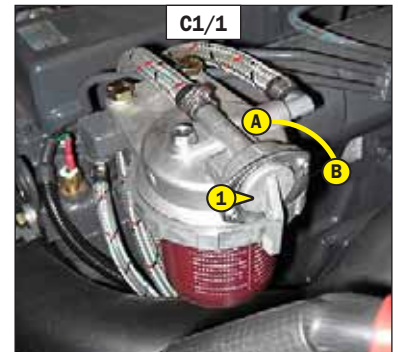
Effectuer les opérations décrites précédemment ainsi que les opérations suivantes.

C1 - FILTRE À COMBUSTIBLE

NETTOYER

- Relever le protège conducteur ou la cabine (voir: 2 - DESCRIPTION: INSTRUMENTS DE CONTRÔLE ET DE COMMANDE).
- Fermer le robinet du combustible 1 (fig. C1/1) en position B.
- Nettoyer soigneusement l'extérieur du filtre ainsi que son support pour empêcher la poussière de pénétrer dans le système.
- Dévisser la bague de retenue 2, retirer la cuve 3 (fig. C1/2) et nettoyer l'intérieur à l'aide d'un pinceau imprégné de gazole propre.
- Retirer la cartouche filtrante 4 (fig. C1/2) et plonger-la dans du gazole pour la rincer.
- Remonter l'ensemble.
- Ouvrir le robinet du combustible 1 (fig. C1/1) en position A.
- Purger le circuit d'alimentation combustible (voir: 3 - MAINTENANCE: G1 - CIRCUIT D'ALIMENTATION COMBUSTIBLE).

! En cas de contamination du combustible par des poussières et des impuretés, la pompe d'injection et les injecteurs s'useront plus rapidement. Pour éviter cela, nettoyer régulièrement la cuve du filtre à combustible.

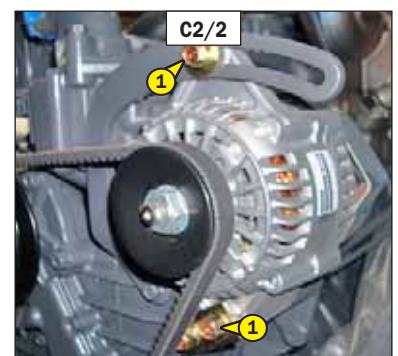
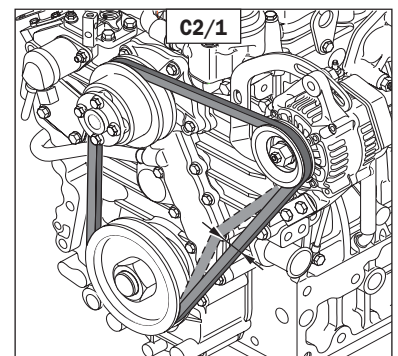


C2 - TENSION DE LA COURROIE ALTERNATEUR/VENTILATEUR/VILEBREQUIN

CONTRÔLER - RÉGLER

- Relever le protège conducteur ou la cabine (voir: 2 - DESCRIPTION: INSTRUMENTS DE CONTRÔLE ET DE COMMANDE).
- Vérifier l'état de la courroie, signes d'usure ou de craquelures, et la changer si besoin (voir: 3 - MAINTENANCE: ÉLÉMENTS FILTRANTS ET COURROIES).
- Contrôler la tension entre les poulies de vilebrequin et d'alternateur.
- Sous une pression du pouce (98 N), la tension doit être comprise entre 7 et 9 mm (fig. C2/1).
- Régler si besoin.
- Desserrer les vis 1 (fig. C2/2) de deux à trois tours de filet.
- Pivoter l'ensemble alternateur de façon à obtenir la tension de courroie requise.
- Resserrer les vis 1 (fig. C2/2).

! En cas de changement de courroie d'alternateur, contrôler à nouveau la tension après les 20 premières heures de marche.





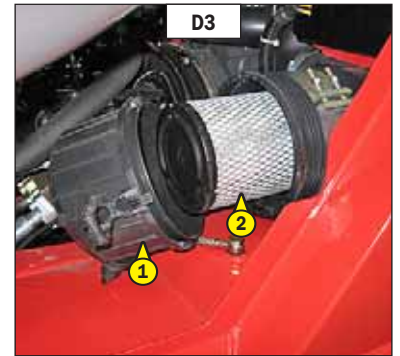
D3 - CARTOUCHE DU FILTRE A AIR SEC

REPLACER

Dans le cas d'utilisation dans une atmosphère très poussiéreuse, il existe des éléments de préfiltration, voir: 3 - MAINTENANCE: ÉLÉMENTS FILTRANTS ET COURROIES. De même la périodicité de remplacement de la cartouche doit être réduite (jusqu'à 250 heures en atmosphère très poussiéreuse et avec préfiltration).

⚠ Remplacer la cartouche dans un endroit propre et le moteur thermique arrêté. Ne jamais utiliser le chariot élévateur avec une cartouche démontée ou endommagée.

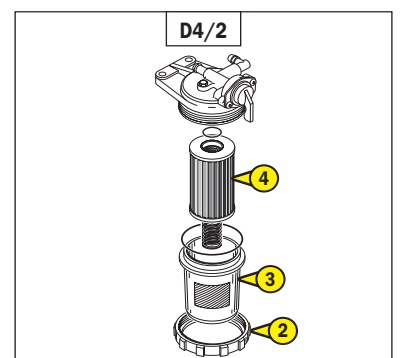
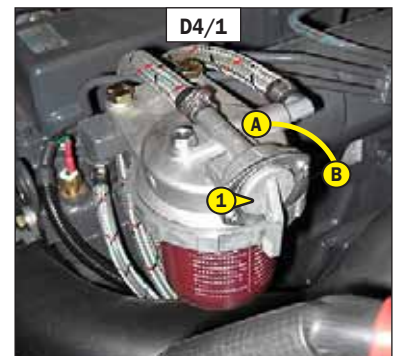
- Relever le protège conducteur ou la cabine (voir: 2 - DESCRIPTION: INSTRUMENTS DE CONTRÔLE ET DE COMMANDE).
- Dégager les verrous et enlever le couvercle 1 (fig. D3).
- Enlever la cartouche 2 (fig. D3) avec précaution, pour réduire au maximum la chute des poussières.
- Laisser en place la cartouche de sécurité.
- Nettoyer soigneusement les parties suivantes avec un chiffon humide, propre et non pelucheux.
 - L'intérieur du filtre et du couvercle.
 - L'intérieur de la durit d'entrée du filtre.
 - Les portées de joint dans le filtre et dans le couvercle.
- Vérifier l'état et la fixation de la tubulure de raccordement au moteur thermique, ainsi que le branchement et l'état de l'indicateur de colmatage sur le filtre.
- Contrôler avant montage l'état de la cartouche filtrante neuve (voir: 3 - MAINTENANCE: ÉLÉMENTS FILTRANTS ET COURROIES).
- Introduire la cartouche dans l'axe du filtre et pousser la cartouche en appuyant sur le pourtour et non sur le centre.
- Remonter le couvercle en orientant la valve vers le bas.



D4 - CARTOUCHE DU FILTRE A COMBUSTIBLE

REPLACER

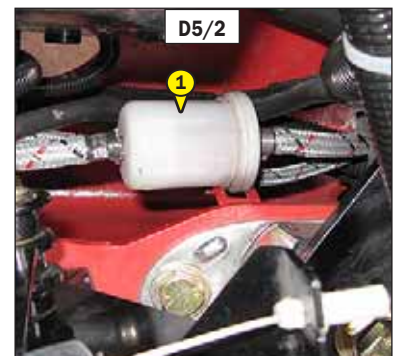
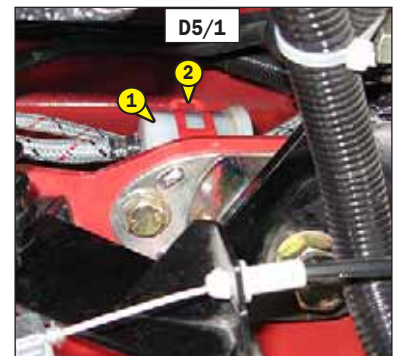
- Relever le protège conducteur ou la cabine (voir: 2 - DESCRIPTION: INSTRUMENTS DE CONTRÔLE ET DE COMMANDE).
- Nettoyer soigneusement l'extérieur du filtre ainsi que son support, pour empêcher la poussière de pénétrer dans le système.
- Fermer le robinet du combustible 1 (fig. D4/1) en position B.
- Dévisser la bague de retenue 2, retirer la cuve 3 (fig. D4/2) et nettoyer l'intérieur à l'aide d'un pinceau imprégné de gazole propre.
- Jeter la cartouche filtrante 4 (fig. D4/2).
- Remonter l'ensemble avec une cartouche neuve (voir: 3 - MAINTENANCE: ÉLÉMENTS FILTRANTS ET COURROIES).



D5 - PRÉFILTRE A COMBUSTIBLE

REPLACER

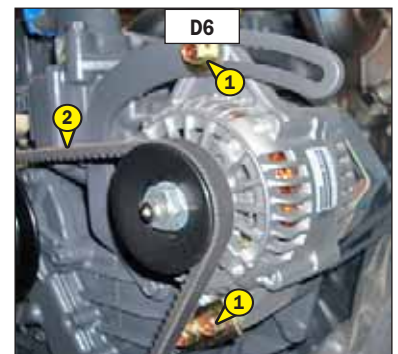
- Sortir le préfiltre 1 du clip 2 (fig. D5/1).
- Démonter et jeter le préfiltre 1 (fig. D5/2).
- Monter un préfiltre neuf (voir: 3 - MAINTENANCE: ÉLÉMENTS FILTRANTS ET COURROIES).
- Positionner le nouveau préfiltre sous le clip 2 (fig. D5/1).
- Ouvrir le robinet du combustible 1 (fig. D4/1) en position A.



D6 - COURROIE ALTERNATEUR/VENTILATEUR/VILEBREQUIN

REPLACER

- Relever le protège conducteur ou la cabine (voir: 2 - DESCRIPTION: INSTRUMENTS DE CONTRÔLE ET DE COMMANDE).
- Desserrer les vis 1 (fig. D6) de deux à trois tours de filet.
- Pivoter l'ensemble alternateur de façon à libérer la courroie 2 (fig. D6) et la remplacer par une nouvelle (voir: 3 - MAINTENANCE: ÉLÉMENTS FILTRANTS ET COURROIES).
- Régler la tension entre les poulies de vilebrequin et d'alternateur.
- Sous une pression du pouce (98 N), la tension doit être comprise entre 7 et 9 mm.
- Resserrer les vis 1 (fig. D6).



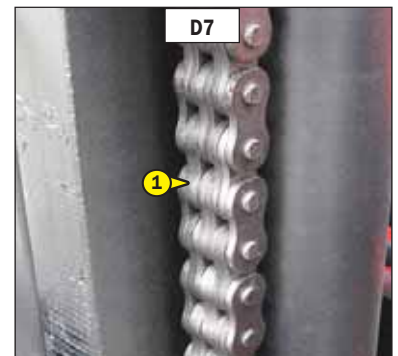
⚠ Contrôler à nouveau la tension de la courroie après les 20 premières heures de marche.

D7 - CHÂÎNES D'ÉLÉVATION DU MÂT

NETTOYER - CONTRÔLER - GRAISSER

- Essuyer les chaînes d'élévation du mât 1 (fig. D7) avec un chiffon propre non pelucheux, puis les examiner attentivement afin d'en découvrir toute trace d'usure.
- Brosser énergiquement les chaînes pour les débarrasser de tout corps étranger avec une brosse en nylon dur et du gazole propre.
- Rincer les chaînes au moyen d'un pinceau imprégné de gazole propre et les sécher à l'aide d'un jet d'air comprimé.
- Lubrifier modérément les chaînes (voir: 3 - MAINTENANCE: LUBRIFIANTS ET CARBURANT).

⚠ En cas d'anomalies, consulter votre concessionnaire.



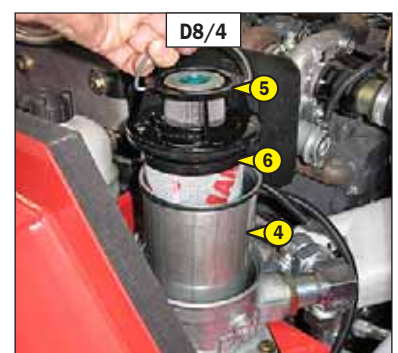
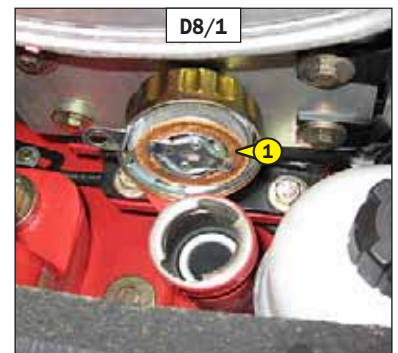
D8 - CARTOUCHE DU FILTRE À HUILE RETOUR HYDRAULIQUE

REMPACER

Arrêter le moteur thermique sur un sol horizontal et enlever la pression dans les circuits en agissant sur les commandes hydrauliques.

⚠ Nettoyer soigneusement l'extérieur du filtre et son environnement avant toute intervention afin d'empêcher tous risques de pollution dans le circuit hydraulique.

- Relever le protège conducteur ou la cabine (voir: 2 - DESCRIPTION: INSTRUMENTS DE CONTRÔLE ET DE COMMANDE).
- Enlever le bouchon 1 (fig. D8/1);
- Dégager sur le côté le réservoir à lave-glace et dévisser le couvercle 2 (fig. D8/2) de deux à trois de filet.
- Attendre quelques minutes que l'huile s'écoule dans le bac.
- Enlever le couvercle et sortir lentement l'ensemble de la cartouche filtrante 3 (fig. D8/3).
- Déposer l'ensemble dans un bac propre et vider la cuve.
- Séparer la cuve 4 et la tête 5 de la cartouche filtrante 6 (fig. D8/4) par un mouvement de rotation.
- Remonter la cuve et la tête sur une nouvelle cartouche (voir: 3 - MAINTENANCE: ÉLÉMENTS FILTRANTS ET COURROIES).
- Remettre l'ensemble en place puis revisser le couvercle 2 (fig. D8/2).
- Remettre le bouchon 1 (fig. D8/1).



E4 - HUILE HYDRAULIQUE

VIDANGER

E5 - CRÉPINE D'ASPIRATION DU RÉSERVOIR À HUILE HYDRAULIQUE

NETTOYER

E6 - BOUCHON FILTRE DU RÉSERVOIR À HUILE HYDRAULIQUE

REEMPLACER

Placer le chariot élévateur sur un sol horizontal, moteur thermique arrêté, le mât baissé au maximum.

! Avant toute intervention, nettoyer soigneusement l'environnement du bouchon de vidange et de la platine d'aspiration sur le réservoir hydraulique.

VIDANGE DE L'HUILE

- Relever le protège conducteur ou la cabine (voir: 2 - DESCRIPTION: INSTRUMENTS DE CONTRÔLE ET DE COMMANDE).
- Déposer un bac sous le bouchon de vidange 1 (fig. E4/1) et le dévisser.
- Enlever le bouchon de remplissage 2 (fig. E4/2) pour assurer une bonne vidange, et le mettre au rebut.

! Se débarrasser de l'huile de vidange de manière écologique.

NETTOYAGE DE LA CRÉPINE

- Débrancher l'indicateur de colmatage 3 (fig. E4/3).
- Débrancher les flexibles 4 (fig. E4/3) au niveau du filtre à huile retour hydraulique 5 (fig. E4/3).
- Dévisser les quatre vis 6 (fig. E4/3) et retirer le filtre complet 5 (fig. E4/3).
- Dévisser la crépine d'aspiration dans le fond du réservoir, la nettoyer à l'aide d'un jet d'air comprimé, contrôler son état et la remplacer si besoin (voir: 3 - MAINTENANCE: ÉLÉMENTS FILTRANTS ET COURROIES).
- Remonter la crépine, le filtre et rebrancher les flexibles et l'indicateur de colmatage.

REMPLEISSAGE DE L'HUILE

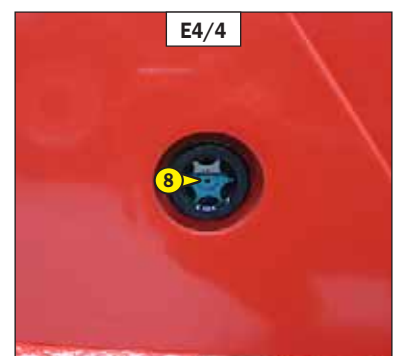
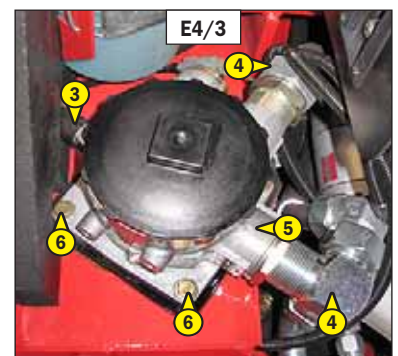
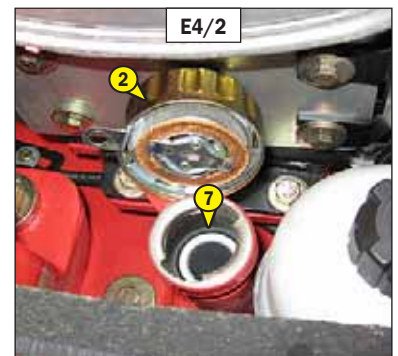
- Nettoyer et remettre le bouchon de vidange 1 (fig. E4/1) (couple de serrage 29 à 39 N.m).
- Faire le plein d'huile (voir: 3 - MAINTENANCE: LUBRIFIANTS ET CARBURANT) par l'orifice de remplissage 7 (fig. E4/2).

! Utiliser un bac et un entonnoir très propre et nettoyer le dessus du bidon d'huile avant le remplissage.

- Observer le niveau de l'huile sur la jauge 8 (fig. E4/4), l'huile se situe au niveau du point rouge.
- Contrôler les fuites éventuelles au bouchon de vidange.
- Remettre un bouchon de remplissage neuf 2 (fig. E4/2) (voir: 3 - MAINTENANCE: ÉLÉMENTS FILTRANTS ET COURROIES).

DÉPOLLUTION DU CIRCUIT HYDRAULIQUE

- Laisser tourner le moteur thermique (pédale d'accélérateur à mi-course) pendant 5 minutes sans rien utiliser sur le chariot élévateur, ensuite pendant 5 minutes supplémentaires en utilisant complètement les mouvements hydrauliques (sauf la direction).
- Accélérer le moteur thermique au régime maximum pendant 1 minute, ensuite, actionner la direction.
- Cette opération permet une dépollution du circuit par le filtre à huile retour hydraulique.





E7 - CEINTURE DE SÉCURITÉ

CONTRÔLER

CEINTURE DE SÉCURITÉ À DEUX POINTS D'ANCRAGE

- Vérifier les points suivants:

- La fixation des points d'ancrage sur le siège.
- La propreté de la sangle et du mécanisme de verrouillage.
- L'enclenchement du mécanisme de verrouillage.
- L'état de la sangle (coupure, effilochure).

CEINTURE DE SÉCURITÉ À ENROULEUR À DEUX POINTS D'ANCRAGE

- Vérifier les points cités ci-dessus et les points suivants:

- L'enroulement correct de la ceinture.
- L'état des caches de l'enrouleur.
- Le blocage du mécanisme de l'enrouleur en tirant un coup sec sur la sangle.

NOTA: Après chaque accident, remplacer la ceinture de sécurité.



En aucun cas vous ne devez utiliser le chariot élévateur si la ceinture de sécurité est défectueuse (fixation, verrouillage, couture, déchirure, etc.). Réparer ou remplacer la ceinture de sécurité immédiatement.



F - TOUTES LES 2000 HEURES DE MARCHÉ

Effectuer les opérations décrites précédemment ainsi que les opérations suivantes.

F1 - LIQUIDE DE REFROIDISSEMENT

VIDANGER

Cette série d'opérations est à effectuer en cas de besoin ou une fois tous les 2 ans à l'approche de l'hiver. Placer le chariot élévateur sur un sol horizontal, moteur thermique arrêté et froid.

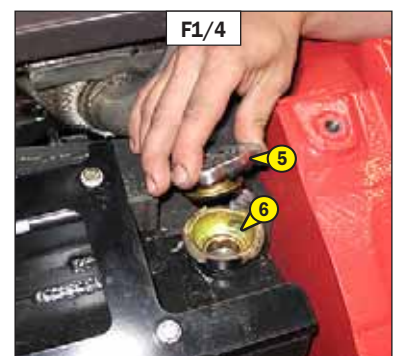
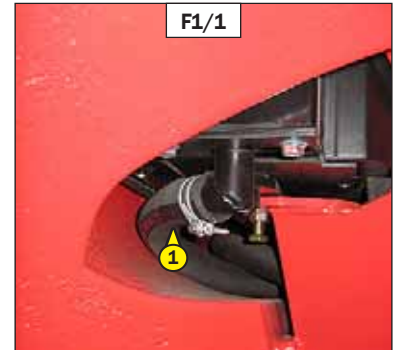
VIDANGE DU LIQUIDE

- Relever le protège conducteur ou la cabine (voir: 2 - DESCRIPTION: INSTRUMENTS DE CONTRÔLE ET DE COMMANDE).
- Démontez la durit inférieure 1 (fig. F1/1) du radiateur.
- Dévisser le bouchon de remplissage 2 (fig. F1/2) du vase d'expansion et vider ce dernier.
- Démontez le préfiltre 3 et la tôle de fermeture 4 (fig. F1/3).
- Enlever le bouchon de remplissage 5 (fig. F1/4) du radiateur.
- Laisser le circuit de refroidissement se vidanger entièrement en s'assurant que les orifices ne s'obstruent pas.
- Vérifier l'état des durits ainsi que les fixations et changer les durits si besoin.
- Rincer le circuit avec de l'eau propre et utiliser un produit de nettoyage si besoin.

REPLISSAGE DU LIQUIDE

- Remonter la durit inférieure 1 (fig. F1/1).
- Remplir lentement le circuit avec du liquide de refroidissement (voir: 3 - MAINTENANCE: LUBRIFIANTS ET CARBURANT) par l'orifice de remplissage 6 (fig. F1/4).
- Remplir le vase d'expansion jusqu'au niveau maxi.
- Faire tourner le moteur au ralenti quelques minutes.
- Vérifier les fuites éventuelles.
- Contrôler le niveau et parfaire si besoin.
- Remettre le bouchon de remplissage 5 (fig. F1/4).
- Remonter la tôle de fermeture 4 et le préfiltre 3 (fig. F1/3).
- Revisser le bouchon de remplissage 2 (fig. F1/2).

⚠ Le moteur thermique ne contient pas d'élément anticorrosion et doit être rempli toute l'année d'un mélange minimum comprenant 25 % d'antigel à base d'éthylène-glycol.



F2 - HUILE RÉDUCTEURS DE ROUES AVANT

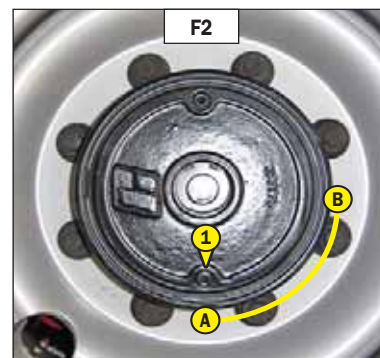
VIDANGER

A effectuer une fois par an, si le chariot n'a pas atteint les 2000 heures de fonctionnement dans l'année.

Placer le chariot élévateur sur un sol horizontal, moteur thermique arrêté et l'huile réducteurs encore chaude.

! *Se débarrasser de l'huile de vidange de manière écologique.*

- Vidanger et remplacer l'huile de chaque réducteur de roues avant.
- Placer le bouchon de vidange 1 (fig. F2) en position A.
- Déposer un bac sous le bouchon de vidange et le dévisser.
- Laisser l'huile se vidanger complètement.
- Amener l'orifice de vidange en position B c'est-à-dire en orifice de niveau.
- Faire le plein d'huile (voir: 3 - MAINTENANCE: LUBRIFIANTS ET CARBURANT) par l'orifice de niveau 1 (fig. F2).
- Le niveau est correct lorsque l'huile affleure l'orifice.
- Remettre et serrer le bouchon de vidange 1 (fig. F2) (couple de serrage 60 à 70 N.m).



G - MAINTENANCE OCCASIONNELLE

G1 - CIRCUIT D'ALIMENTATION COMBUSTIBLE

PURGER

Cette série d'opérations n'est à effectuer que dans les cas suivants:

- Un composant du circuit d'alimentation remplacé ou vidangé.
- Un réservoir vidangé.
- Une panne sèche.

S'assurer que le niveau du combustible est suffisant dans le réservoir et effectuer la purge dans l'ordre suivant:

- Relever le protège conducteur ou la cabine (voir: 2 - DESCRIPTION: INSTRUMENTS DE CONTRÔLE ET DE COMMANDE).

PURGE DU FILTRE À COMBUSTIBLE

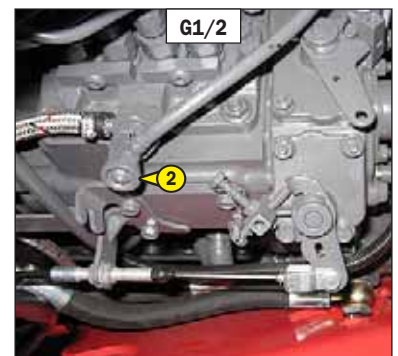
- Desserrer la vis de purge 1 (fig. G1/1).
- Mettre le contact électrique sur le chariot élévateur jusqu'à ce que le gazole s'écoule exempt d'air de la vis de purge.
- Resserrer la vis de purge pendant que le gazole s'écoule.

PURGE DE LA POMPE D'INJECTION

- Ouvrir le robinet de purge 2 (fig. G1/2).
- Mettre le contact électrique sur le chariot élévateur jusqu'à ce que le gazole s'écoule exempt d'air de la vis de purge.
- Refermer hermétiquement le robinet de purge pendant que le gazole s'écoule.

Le moteur est ainsi prêt à démarrer.

NOTA: Si le moteur fonctionne correctement pendant un court moment et s'arrête ou fonctionne irrégulièrement, vérifier les fuites éventuelles sur le circuit basse pression. Dans le doute, consulter votre concessionnaire.



G2 - ROUE

REPLACER

! Dans le cas où un changement de roue doit être effectué sur la voie publique, s'assurer des points suivants:

- Arrêter si possible le chariot élévateur sur un sol ferme et horizontal.
- Procéder à l'arrêt du chariot élévateur (voir: 1 - INSTRUCTIONS ET CONSIGNES DE SÉCURITÉ: INSTRUCTIONS DE CONDUITE À VIDE ET EN CHARGE).
- Allumer les feux de détresse (option).
- Caler le chariot élévateur dans les deux sens sur l'essieu opposé à la roue à changer.
- Desserrer les écrous de la roue à changer jusqu'à ce qu'ils puissent être enlevés sans grand effort.

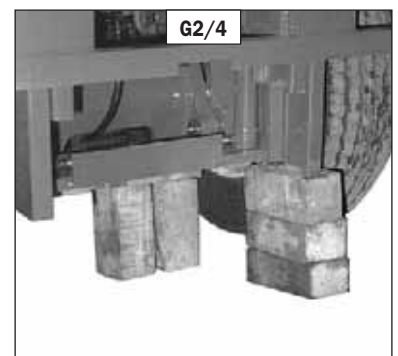
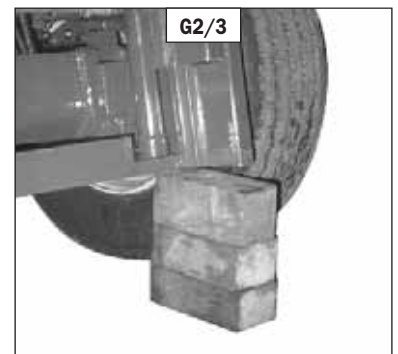
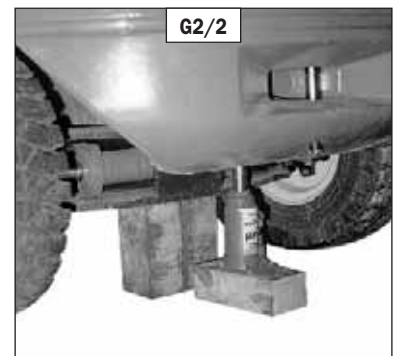
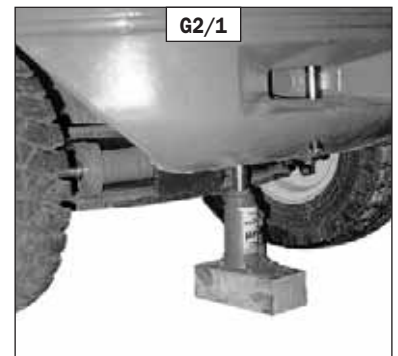
ROUE ARRIÈRE

Pour cette opération, nous vous conseillons de prendre le cric hydraulique MANITOU Référence 505507.

- Placer le cric sous le contrepoids. Il doit se situer au milieu et sous la partie plate du contrepoids (fig. G2/1).
- Soulever la roue jusqu'à ce qu'elle décolle du sol et mettre en place un calage de sécurité sous l'essieu (fig. G2/2).
- Desserrer complètement les écrous de roue et les enlever.
- Dégager la roue par des mouvements de va-et-vient et la rouler sur le côté.
- Glisser la nouvelle roue sur le moyeu.
- Visser les écrous à la main, si nécessaire les graisser.
- Enlever le calage de sécurité et abaisser le chariot élévateur à l'aide du cric.
- Serrer les écrous de roue à l'aide d'une clé dynamométrique (voir: 3 - MAINTENANCE: A - Tous les jours ou toutes les 10 heures de marche pour le couple de serrage).

ROUES AVANT

- Lever le tablier et incliner le mât vers l'arrière.
- Caler sous le pied de mât coté roue à changer (fig. G2/3).
- Incliner le mât vers l'avant pour lever la roue.
- Mettre en place un calage de sécurité sous le châssis, le plus près possible de la roue (fig. G2/4).
- Desserrer complètement les écrous de roue et les enlever.
- Dégager la roue par des mouvements de va-et-vient et la rouler sur le côté.
- Glisser la nouvelle roue sur le moyeu.
- Visser les écrous à la main, si nécessaire les graisser.
- Enlever le calage de sécurité et abaisser le chariot élévateur.
- Serrer les écrous de roue à l'aide d'une clé dynamométrique (voir: 3 - MAINTENANCE: A - Tous les jours ou toutes les 10 heures de marche pour le couple de serrage).



G3 - RELEVER LE PROTÈGE CONDUCTEUR OU LA CABINE EN CAS DE PANNE

PROCÉDURE EN CAS DE PANNE HYDRAULIQUE DU SYSTÈME DE RELEVAGE

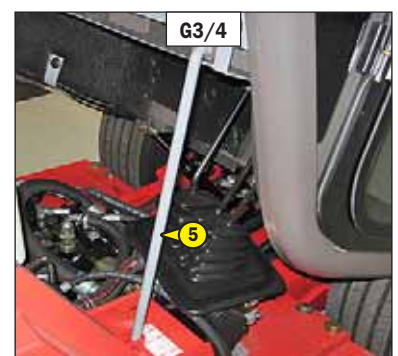
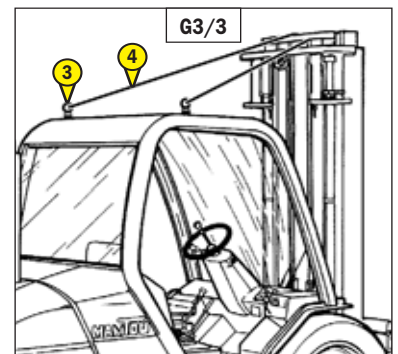
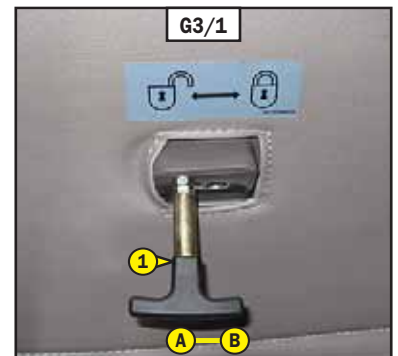
DÉVERROUILLAGE DU PROTÈGE CONDUCTEUR OU DE LA CABINE:

- Déverrouiller le protège conducteur avec le levier 1 (fig. A) en position A.
- En version cabine, fermer les portes.

LEVAGE DU PROTÈGE CONDUCTEUR OU DE LA CABINE:

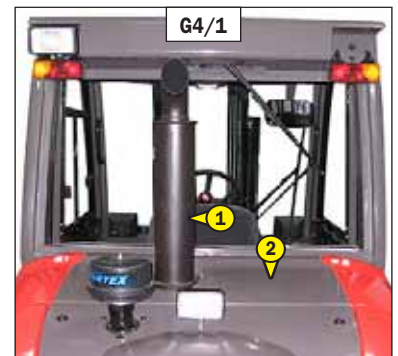
⚠ Vérifier qu'aucun objet déposé dans le poste de conduite ne vienne perturber la manœuvre.

- Si besoin lever le mât pour l'amener environ 50 cm au-dessus du protège conducteur ou de la cabine.
- Dévisser les deux vis 2 (fig. G3/2) sur le toit et les remplacer par deux anneaux 3 (fig. G3/3) MANITOU Référence 72422.
- Passer une élingue 4 autour de la ceinture supérieure du montant mobile et fixer les extrémités de l'élingue sur les anneaux 3 (fig. G3/3).
- Démarrer le moteur thermique.
- Lever doucement le mât pour tendre l'élingue et relever le protège conducteur ou la cabine de quelques centimètres.
- Ramener le levier 1 (fig. G3/1) dans sa position initiale (position B).
- Incliner et lever lentement le mât en avant jusqu'à ce que vous puissiez mettre la béquille de sécurité 5 (fig. G3/4).
- Descendre le mât pour libérer et enlever l'élingue.



G4 - PANNE DE BATTERIE

- Démonter l'échappement 1 (fig. G4/1).
- Enlever le capot 2 (fig. G4/1) pour accéder à la batterie 3 (fig. G4/2).
- Amener une batterie de secours du même type que celle du chariot élévateur et des câbles à batterie.
- Brancher la batterie de secours en respectant la polarité.
- Procéder ensuite au relevage du protège conducteur ou de la cabine (voir: 2 - DESCRIPTION: INSTRUMENTS DE CONTRÔLE ET DE COMMANDE).
- Remplacer la batterie.



⚠ La manipulation et l'entretien d'une batterie peuvent être dangereux, prendre les précautions suivantes:

- Porter des lunettes de protection.
- Manipuler la batterie à l'horizontale.
- Ne jamais fumer, ou travailler près d'une flamme.
- Travailler dans un local suffisamment aéré.
- En cas de projection d'électrolyte sur la peau ou dans les yeux, rincer abondamment à l'eau froide pendant 15 minutes et appeler un médecin.

G5 - PHARES AVANT (OPTION)

RÉGLER

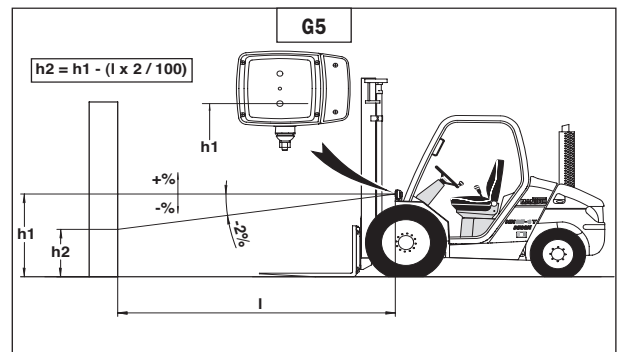
PRÉCONISATION DE RÉGLAGE

(suivant norme ECE-76/756 76/761 ECE20)

Ajustement de -2 % du faisceau de feu de croisement par rapport à l'axe horizontal du projecteur.

PROCÉDURE DE RÉGLAGE

- Placer le chariot élévateur en position transport et à vide perpendiculairement à un mur blanc sur un sol plat et horizontal (fig. G5).
- Contrôler la pression des pneumatiques (voir: 2 - DESCRIPTION: CARACTÉRISTIQUES).
- Mettre le levier d'inverseur de marche au neutre et desserrer le frein de stationnement.



CALCUL DE LA HAUTEUR DU FAISCEAU DE CROISEMENT (H2)

- h1 = Hauteur par rapport au sol du feu de croisement.
- h2 = Hauteur du faisceau réglé.
- l = Distance entre le feu de croisement et le mur blanc.

G6 - CHARIOT ÉLÉVATEUR

REMRORQUER

MSI 20 T Série 2-E3	MSI 20 T BUGGIE Série 2-E3
MSI 25 T Série 2-E3	MSI 25 T BUGGIE Série 2-E3
MSI 30 T Série 2-E3	MSI 30 T BUGGIE Série 2-E3
MSI 35 T Série 2-E3	MSI 35 T BUGGIE Série 2-E3

Si le chariot élévateur n'est pas sur un sol horizontal, le caler afin qu'il ne descende pas la pente.

⚠ *Le remorquage du chariot élévateur doit s'effectuer à une vitesse très lente (inférieure à 5 km/h) et sur une distance la plus courte possible (inférieure à 100 m).*

- Pour le remorquage du chariot élévateur, il est impératif de déverrouiller les réducteurs de roues avant (fig. G6/1) sous peine de détériorer la transmission hydrostatique. Utiliser une barre d'attelage rigide, car le chariot élévateur est désaccouplé de son système de freinage après déverrouillage des réducteurs de roues avant.

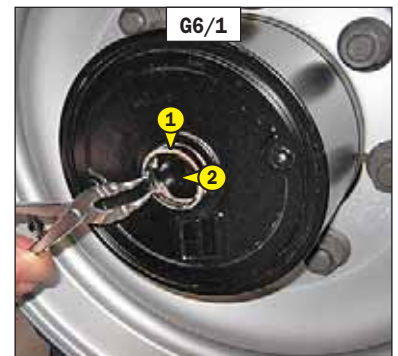
DÉVERROUILLAGE DES RÉDUCTEURS DE ROUES AVANT

Effectuer cette opération sur les deux réducteurs de roues avant.

- Placer un récipient sous le réducteur.
- Démonter le circlips 1 (fig. G6/1).
- Déposer le bouchon 2 (fig. G6/1), un peu d'huile s'écoule alors.
- Placer une vis HM 6 x .. sur le taraudage de l'arbre d'entraînement 3 (fig. G6/2).
- Retirer l'arbre d'entraînement et le protéger dans un chiffon propre.
- Remonter le bouchon 2 (fig. G6/1) et le circlips 1 (fig. G6/1) pour protéger les réducteurs de roues pendant le remorquage.

REMRORQUAGE DU CHARIOT ÉLÉVATEUR

- Desserrer le frein de stationnement.
 - Allumer les feux de détresse (option).
 - L'assistance hydraulique de la direction faisant défaut, agir lentement et avec énergie sur le volant. Éviter les mouvements brusques et les à coups.
 - Après le remorquage, procéder en sens inverse pour le verrouillage des réducteurs de roues avant.
- NOTA: Au remontage, faire coïncider les cannelures de l'arbre d'entraînement et des pignons sans forcer.
- Effectuer la remise à niveau de l'huile des réducteurs de roues (voir: 3 - MAINTENANCE: B4 - NIVEAU DE L'HUILE RÉDUCTEURS DE ROUES AVANT).



G6 - CHARIOT ÉLÉVATEUR

REMRORQUER

MH 20-4 T BUGGIE Série 2-E3
MH 25-4 T BUGGIE Série 2-E3

Si le chariot élévateur n'est pas sur un sol horizontal, le caler afin qu'il ne descende pas la pente.

⚠ Le remorquage du chariot élévateur doit s'effectuer à une vitesse très lente (inférieure à 5 km/h) et sur une distance la plus courte possible (inférieure à 100 m).

- Pour le remorquage du chariot élévateur, il est impératif de déverrouiller les réducteurs de roues avant (fig. G6/3) et les limiteurs haute pression 4 (fig. G6/3) sous peine de détériorer la transmission hydrostatique. Utiliser une barre d'attelage rigide, car le chariot élévateur est désaccouplé de son système de freinage après déverrouillage des réducteurs de roues avant.

DÉVERROUILLAGE DES RÉDUCTEURS DE ROUES AVANT

Effectuer cette opération sur les deux réducteurs de roues avant.

- Placer un récipient sous le réducteur.
- Démontez le circlips 1 (fig. G6/1).
- Déposer le bouchon 2 (fig. G6/1), un peu d'huile s'écoule alors.
- Placer une vis HM 6 x .. sur le taraudage de l'arbre d'entraînement 3 (fig. G6/2).
- Retirer l'arbre d'entraînement et le protéger dans un chiffon propre.
- Remonter le bouchon 2 (fig. G6/1) et le circlips 1 (fig. G6/1) pour protéger les réducteurs de roues pendant le remorquage.

DÉVERROUILLAGE DE LA TRANSMISSION HYDROSTATIQUE 4 (fig. G6/3)

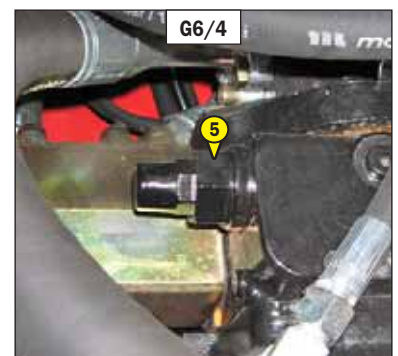
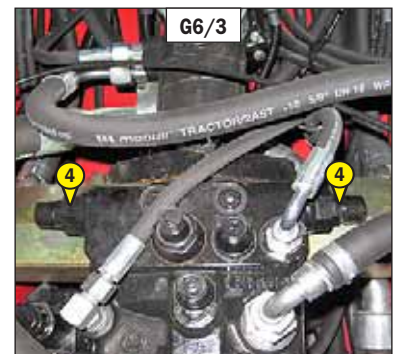
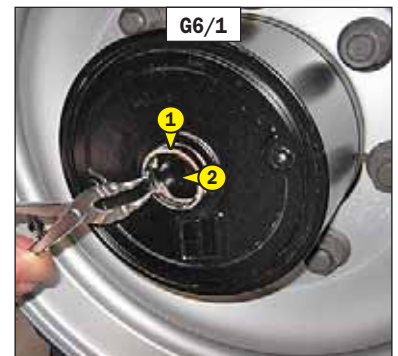
- Desserrer les écrous 5 (fig. G6/4) de deux tours maximum.

REMRORQUAGE DU CHARIOT ÉLÉVATEUR

- Desserrer le frein de stationnement.
- Allumer les feux de détresse (option).
- L'assistance hydraulique de la direction faisant défaut, agir lentement et avec énergie sur le volant. Éviter les mouvements brusques et les à coups.
- Après le remorquage, procéder en sens inverse pour le verrouillage des réducteurs de roues avant et des limiteurs haute pression.

NOTA: Au remontage, faire coïncider les cannelures de l'arbre d'entraînement et des pignons sans forcer.

- Effectuer la remise à niveau de l'huile des réducteurs de roues (voir: 3 - MAINTENANCE: B3 - NIVEAU DE L'HUILE RÉDUCTEURS DE ROUES AVANT).



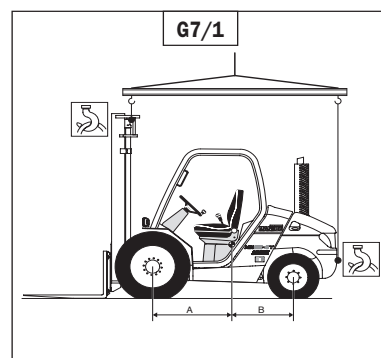
G7 - CHARIOT ÉLÉVATEUR

ÉLINGUER

- Tenir compte de la position du centre de gravité du chariot élévateur pour le levage (fig. G7/1).

A = 970 mm	B = 830 mm	MSI 20 T Série 2-E3	MSI 20 T BUGGIE Série 2-E3
A = 1040 mm	B = 760 mm	MSI 25 T Série 2-E3	MSI 25 T BUGGIE Série 2-E3
A = 1120 mm	B = 680 mm	MSI 30 T Série 2-E3	MSI 30 T BUGGIE Série 2-E3
A = 1160 mm	B = 640 mm	MSI 35 T Série 2-E3	MSI 35 T BUGGIE Série 2-E3
A = 960 mm	B = 840 mm	MH 20-4 T BUGGIE Série 2-E3	
A = 1020 mm	B = 780 mm	MH 25-4 T BUGGIE Série 2-E3	

- Placer les crochets dans les points d'ancrage prévus à cet effet (fig. G7/2 et G7/3).



G8 - CHARIOT ÉLEVATEUR SUR UN PLATEAU

TRANSPORTER

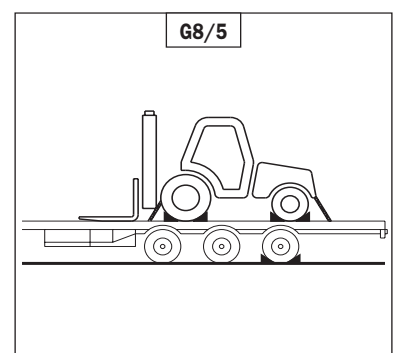
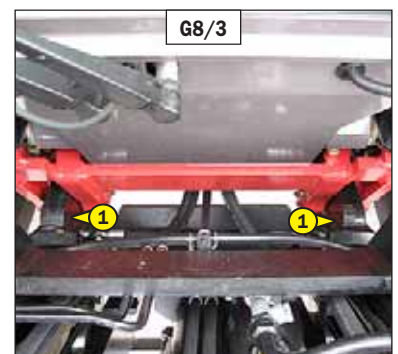
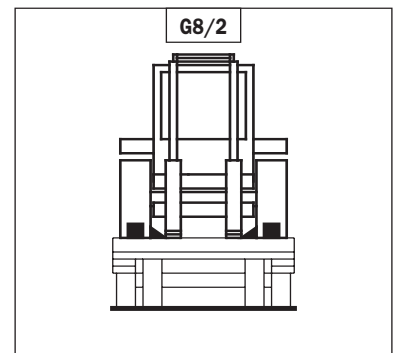
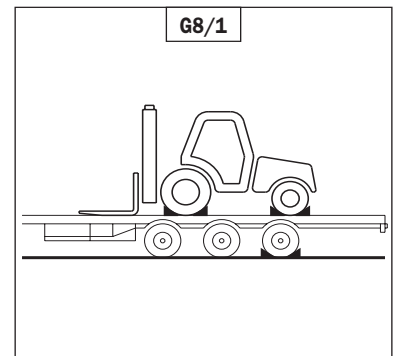
- ⚠** Vérifier la bonne application des instructions de sécurité liées au plateau de transport avant le chargement du chariot élévateur, et s'assurer que le chauffeur du moyen de transport est informé des caractéristiques dimensionnelles et de la masse du chariot élévateur (voir: 2 - DESCRIPTION: CARACTÉRISTIQUES).
- ⚠** S'assurer que le plateau a des dimensions et une capacité de charge suffisante pour transporter le chariot élévateur. Vérifier également la pression de contact au sol admissible du plateau par rapport au chariot élévateur.
- ⚠** Pour les chariots élévateurs équipés d'un moteur turbocompressé, obturer la sortie d'échappement pour éviter la rotation sans lubrification de l'arbre du turbo lors du déplacement du convoi.

CHARGER LE CHARIOT ÉLEVATEUR

- Bloquer les roues du plateau de transport.
- Fixer les rampes de chargement au plateau de manière à obtenir un angle le plus faible possible pour monter le chariot élévateur.
- Charger le chariot élévateur bien parallèle sur le plateau.
- Arrêter le chariot élévateur (voir: 1 - INSTRUCTIONS ET CONSIGNES DE SÉCURITÉ: INSTRUCTIONS DE CONDUITE À VIDE ET EN CHARGE).

ARRIMER LE CHARIOT ÉLEVATEUR

- Fixer les cales au plateau à l'avant et à l'arrière de chaque pneumatique (fig. G8/1).
- Fixer les cales au plateau sur le côté intérieur de chaque pneumatique (fig. G8/2).
- Arrimer le chariot élévateur sur le plateau de transport avec des cordages suffisamment résistants. À l'avant en passant au-dessus des chapes d'articulation 1 (fig. G8/3) du mât et à l'arrière, sur la broche de remorquage 2 (fig. G8/4).
- Mettre les cordages en tension (fig. G8/5).







4 - ACCESSOIRES ADAPTABLES EN OPTION SUR LA GAMME





TABLE DES MATIÈRES

INTRODUCTION	4-5
CARACTÉRISTIQUES TECHNIQUES DES ACCESSOIRES	4-6
PROTECTION DES ACCESSOIRES	4-14





INTRODUCTION

- Votre chariot élévateur doit être associé à un équipement interchangeable. Ces équipements interchangeables sont appelés: ACCESSOIRES.
- Une large gamme d'accessoires étudiée et parfaitement adaptée à votre chariot élévateur est disponible et garantie par MANITOU.
- Les accessoires sont livrés avec un abaque de charge relatif à votre chariot élévateur. La notice d'instructions et l'abaque de charge devront être rangés aux endroits prévus à cet effet dans le chariot élévateur. Pour les accessoires standards, leur utilisation est régie par les instructions contenues dans cette notice.
- Certaines utilisations particulières nécessitent l'adaptation d'accessoire non prévu dans les options tarifées. Des solutions existent, consulter votre concessionnaire.

⚠ *Tous les accessoires avec charge suspendue (treuil, potence, potence à treuil, crochet, etc.) doivent OBLIGATOIREMENT être utilisés avec un chariot élévateur équipé d'une coupure des mouvements hydrauliques. Dans ce cas, la coupure des mouvements doit être en service et l'assiette transversale parfaitement horizontale.*

⚠ *Seuls les accessoires homologués par MANITOU sont utilisables sur ses chariots élévateurs (voir : 4 - ACCESSOIRES ADAPTABLES EN OPTION SUR LA GAMME : CARACTÉRISTIQUES TECHNIQUES DES ACCESSOIRES). La responsabilité du constructeur sera dérogée en cas de modification ou d'adaptation d'accessoire effectuées à son insu.*

⚠ *Les charges maximums sont définies par les capacités du chariot élévateur en tenant compte de la masse et du centre de gravité de l'accessoire. Dans le cas où l'accessoire à une capacité inférieure à celle du chariot élévateur, ne jamais dépasser cette limite.*

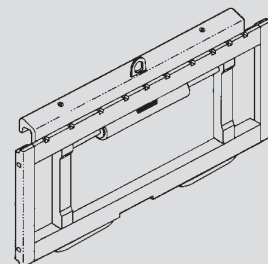
CARACTÉRISTIQUES TECHNIQUES DES ACCESSOIRES

- * : Mât Double Visibilité Totale
- ** : Mât Double Levée Libre
- *** : Mât Triple Levée Libre
- **** : Mât Triple Sans Levée Libre

TABLIER NORMALISÉ À DÉPLACEMENT LATÉRAL

MSI 20 T Série 2-E3 MSI 20 T BUGGIE Série 2-E3
 MSI 25 T Série 2-E3 MSI 25 T BUGGIE Série 2-E3
 MH 20-4 T BUGGIE Série 2-E3
 MH 25-4 T BUGGIE Série 2-E3

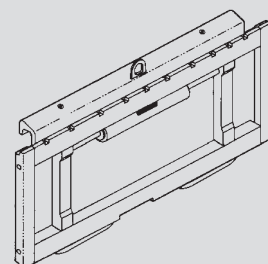
	TDL 2T5 L 1260 FEM2	TDL 2T5 L 1470 FEM2	TDL 2T5 L 1580 FEM2
RÉFÉRENCE	571456*	571460*	571464*
	571457**	571461**	571465**
	571458***	571462***	571466***
	571463****		
Capacité nominale	2500 kg	2500 kg	2500 kg
Déplacement latéral	2 x 100 mm	2 x 100 mm	2 x 100 mm
Largeur	1260 mm	1470 mm	1580 mm
Masse	85 kg	101 kg	105 kg



TABLIER NORMALISÉ À DÉPLACEMENT LATÉRAL

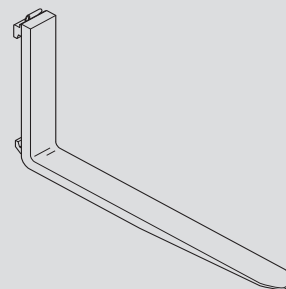
MSI 30 T Série 2-E3 MSI 30 T BUGGIE Série 2-E3
 MSI 35 T Série 2-E3 MSI 35 T BUGGIE Série 2-E3

	TDL 3T5 L 1260 FEM2	TDL 3T5 L 1470 FEM2	TDL 3T5 L 1580 FEM2
RÉFÉRENCE	751666*	556386*	556256*
	751667**	570198**	570199**
	751668***	570195***	570196***
Capacité nominale	3000 kg	3000 kg	3000 kg
Déplacement latéral	2 x 100 mm	2 x 100 mm	2 x 100 mm
Largeur	1260 mm	1470 mm	1580 mm
Masse	110 kg	192 kg	200 kg

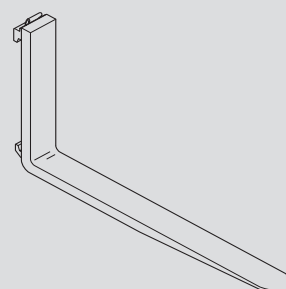




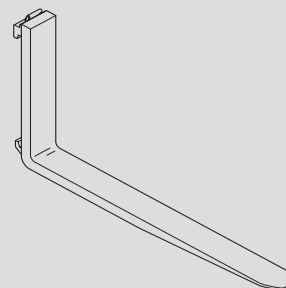
FOURCHE NORMALISÉE			
MSI 20 T Série 2-E3 MSI 20 T BUGGIE Série 2-E3 MSI 25 T Série 2-E3 MSI 25 T BUGGIE Série 2-E3 MH 20-4 T BUGGIE Série 2-E3 MH 25-4 T BUGGIE Série 2-E3			
RÉFÉRENCE	415689	415691	415692
Section	100 x 40 x 1100 mm	100 x 40 x 1200 mm	100 x 40 x 1500 mm
Masse	43 kg	44 kg	60 kg
RÉFÉRENCE	415330		
Section	125 x 45 x 1200 mm		
Masse	65 kg		



FOURCHE NORMALISÉE			
MSI 30 T Série 2-E3 MSI 30 T BUGGIE Série 2-E3			
RÉFÉRENCE	415690	415693	415694
Section	100 x 45 x 1100 mm	100 x 45 x 1200 mm	100 x 45 x 1500 mm
Masse	55 kg	58 kg	72 kg
RÉFÉRENCE	415449		
Section	150 x 50 x 1200 mm		
Masse	100 kg		



FOURCHE NORMALISÉE			
MSI 35 T Série 2-E3 MSI 35 T BUGGIE Série 2-E3			
RÉFÉRENCE	415566	415618	415125
Section	125 x 45 x 1100 mm	125 x 45 x 1200 mm	125 x 45 x 1500 mm
Masse	68 kg	72 kg	88 kg
RÉFÉRENCE	415449		
Section	150 x 50 x 1200 mm		
Masse	100 kg		





DOSSERET DE CHARGE			
MSI 20 T Série 2-E3 MSI 20 T BUGGIE Série 2-E3 MSI 25 T Série 2-E3 MSI 25 T BUGGIE Série 2-E3 MH 20-4 T BUGGIE Série 2-E3 MH 25-4 T BUGGIE Série 2-E3			
RÉFÉRENCE	556005	555323	556007
Largeur	1260 mm	1470 mm	1580 mm
Masse	37 kg	41 kg	43 kg



DOSSERET DE CHARGE			
MSI 30 T Série 2-E3 MSI 30 T BUGGIE Série 2-E3 MSI 35 T Série 2-E3 MSI 35 T BUGGIE Série 2-E3			
RÉFÉRENCE	556008	555325	556010
Largeur	1260 mm	1470 mm	1580 mm
Masse	39 kg	41 kg	42 kg

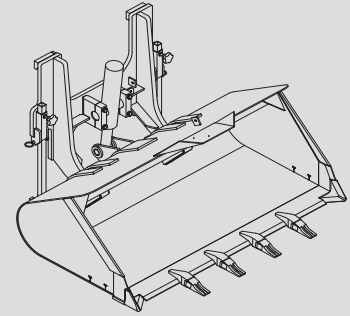




BENNE DE TERRASSEMENT

MSI 20 T Série 2-E3 MSI 20 T BUGGIE Série 2-E3
 MSI 25 T Série 2-E3 MSI 25 T BUGGIE Série 2-E3
 MH 20-4 T BUGGIE Série 2-E3
 MH 25-4 T BUGGIE Série 2-E3

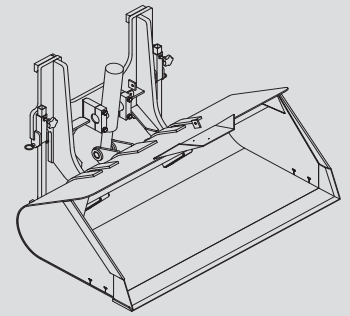
	SP 500-25N A.D. FEM2	SP 500-25N L.A.D. FEM2	
RÉFÉRENCE	751440	751442	
Capacité nominale	540L	487L	
Largeur	1648 mm	2022 mm	
Masse	420 kg	450 kg	



BENNE DE TERRASSEMENT

MSI 20 T Série 2-E3 MSI 20 T BUGGIE Série 2-E3
 MSI 25 T Série 2-E3 MSI 25 T BUGGIE Série 2-E3
 MH 20-4 T BUGGIE Série 2-E3
 MH 25-4 T BUGGIE Série 2-E3

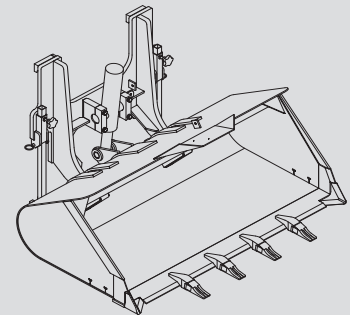
	SP 500-25N S.D. FEM2	SP 500-25N L.S.D. FEM2	
RÉFÉRENCE	751436	751437	
Capacité nominale	540L	487L	
Largeur	1648 mm	2022 mm	
Masse	420 kg	450 kg	



BENNE DE TERRASSEMENT

MSI 30 T Série 2-E3 MSI 30 T BUGGIE Série 2-E3
 MSI 35 T Série 2-E3 MSI 35 T BUGGIE Série 2-E3

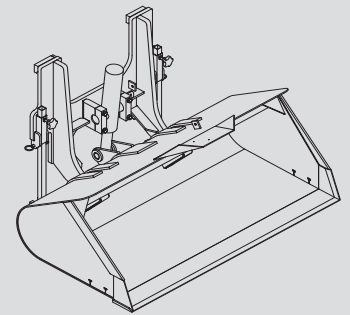
	SP 500-30N A.D. FEM3	SP 500-30N L.A.D. FEM3	
RÉFÉRENCE	751441	751443	
Capacité nominale	540L	487L	
Largeur	1648 mm	2022 mm	
Masse	420 kg	450 kg	



BENNE DE TERRASSEMENT

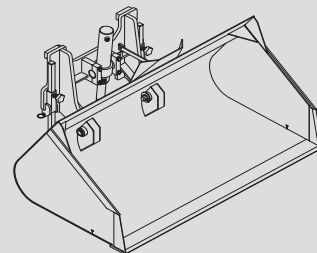
MSI 30 T Série 2-E3 MSI 30 T BUGGIE Série 2-E3
 MSI 35 T Série 2-E3 MSI 35 T BUGGIE Série 2-E3

	SP 500-30N S.D. FEM3	SP 500-30N L.S.D. FEM3	
RÉFÉRENCE	751438	751439	
Capacité nominale	540L	487L	
Largeur	1648 mm	2022 mm	
Masse	420 kg	450 kg	

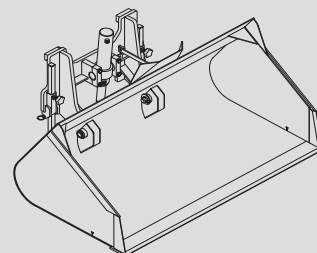




BENNE AGRICOLE			
MSI 20 T Série 2-E3 MSI 20 T BUGGIE Série 2-E3 MSI 25 T Série 2-E3 MSI 25 T BUGGIE Série 2-E3 MH 20-4 T BUGGIE Série 2-E3 MH 25-4 T BUGGIE Série 2-E3			
	BA 1000 25N FEM 2A	BA 1500 25N FEM 2A	BA 2000 25N FEM 2A
RÉFÉRENCE	751430	751431	751432
Capacité nominale	1333L	1971L	2580L
Largeur	2022 mm	2022 mm	2022 mm
Masse	470 kg	600 kg	700 kg



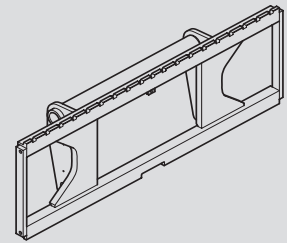
BENNE AGRICOLE			
MSI 30 T Série 2-E3 MSI 30 T BUGGIE Série 2-E3 MSI 35 T Série 2-E3 MSI 35 T BUGGIE Série 2-E3			
	BA 1000 30N FEM 3A	BA 1500 30N FEM 3A	BA 2000 30N FEM 3A
RÉFÉRENCE	751433	751434	751435
Capacité nominale	1333L	1971L	2580L
Largeur	2022 mm	2022 mm	2022 mm
Masse	480 kg	610 kg	700 kg



PORTE FOURCHES BASCULANT NORMALISÉ (SUR TABLIER INCLINABLE TI)

MSI 25 T Série 2-E3 MSI 25 T BUGGIE Série 2-E3
MSI 30 T Série 2-E3 MSI 30 T BUGGIE Série 2-E3
MH 20-4 T BUGGIE Série 2-E3
MH 25-4 T BUGGIE Série 2-E3

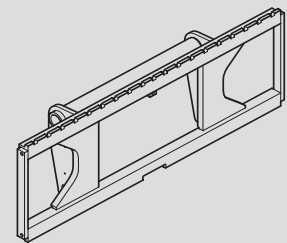
	PFB 25 N TI L 1260	PFB 25 N TI L 1470	PFB 25 N TI L 1580
RÉFÉRENCE	570513	570514	653843
Capacité nominale	2500 kg	2500 kg	2500 kg
Largeur	1260 mm	1470 mm	1580 mm
Masse	87 kg	104 kg	108 kg



PORTE FOURCHES BASCULANT NORMALISÉ (SUR TABLIER INCLINABLE TI)

MSI 35 T Série 2-E3 MSI 35 T BUGGIE Série 2-E3

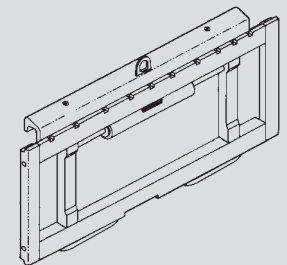
	PFB 35 N TI L 1260	PFB 35 N TI L 1470	PFB 35 N TI L 1580
RÉFÉRENCE	653844	653845	653846
Capacité nominale	3500 kg	3500 kg	3500 kg
Largeur	1260 mm	1470 mm	1580 mm
Masse	114 kg	133 kg	138 kg



TABLIER NORMALISÉ À DÉPLACEMENT LATÉRAL (SUR TABLIER INCLINABLE TI)

MSI 25 T Série 2-E3 MSI 25 T BUGGIE Série 2-E3
MSI 30 T Série 2-E3 MSI 30 T BUGGIE Série 2-E3
MH 20-4 T BUGGIE Série 2-E3
MH 25-4 T BUGGIE Série 2-E3

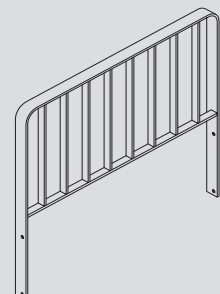
	TDL 2T5 L 1260	TDL 2T5 L 1470	TDL 2T5 L 1580
RÉFÉRENCE	752182	752183	752184
Capacité nominale	2500 kg	2500 kg	2500 kg
Déplacement latéral	2 x 100 mm	2 x 100 mm	2 x 100 mm
Largeur	1260 mm	1470 mm	1580 mm
Masse	67 kg	88 kg	93 kg



DOSSERET DE CHARGE (SUR TABLIER INCLINABLE TI)

MSI 25 T Série 2-E3 MSI 25 T BUGGIE Série 2-E3
MSI 30 T Série 2-E3 MSI 30 T BUGGIE Série 2-E3
MH 20-4 T BUGGIE Série 2-E3
MH 25-4 T BUGGIE Série 2-E3

	570518	570519	556007
RÉFÉRENCE	570518	570519	556007
Largeur	1260 mm	1470 mm	1580 mm
Masse	38 kg	42 kg	44 kg

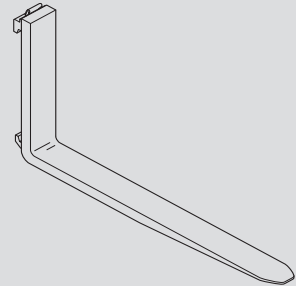




FOURCHE NORMALISÉE (SUR TABLIER INCLINABLE TI)

MSI 20 T Série 2-E3 MSI 20 T BUGGIE Série 2-E3
 MSI 25 T Série 2-E3 MSI 25 T BUGGIE Série 2-E3
 MSI 30 T Série 2-E3 MSI 30 T BUGGIE Série 2-E3
 MH 20-4 T BUGGIE Série 2-E3
 MH 25-4 T BUGGIE Série 2-E3

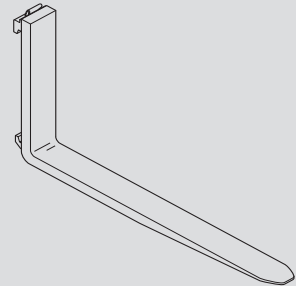
RÉFÉRENCE	415689	415691	415692
Section	100 x 40 x 1100 mm	100 x 40 x 1200 mm	100 x 40 x 1500 mm
Masse	43 kg	44 kg	60 kg
RÉFÉRENCE	415330	415565	415164
Section	125 x 45 x 1200 mm	125 x 40 x 1100 mm	125 x 40 x 1200 mm
Masse	65 kg	54 kg	56 kg



FOURCHE NORMALISÉE (SUR TABLIER INCLINABLE TI)

MSI 35 T Série 2-E3 MSI 35 T BUGGIE Série 2-E3

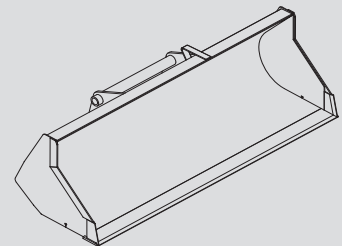
RÉFÉRENCE	415690	415693	415694
Section	100 x 45 x 1100 mm	100 x 45 x 1200 mm	100 x 45 x 1500 mm
Masse	55 kg	58 kg	72 kg
RÉFÉRENCE	415449		
Section	150 x 50 x 1200 mm		
Masse	100 kg		



BENNE DE REPRISE (SUR TABLIER INCLINABLE TI)

MSI 25 T Série 2-E3 MSI 25 T BUGGIE Série 2-E3
 MSI 30 T Série 2-E3 MSI 30 T BUGGIE Série 2-E3
 MH 20-4 T BUGGIE Série 2-E3
 MH 25-4 T BUGGIE Série 2-E3

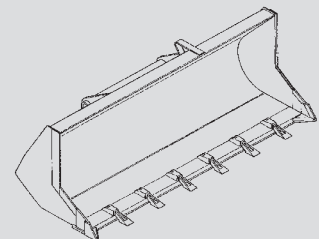
	CBR 500 L1500	CBR 600 L1500	
RÉFÉRENCE	571991	570614	
Capacité nominale	496L	583L	
Largeur	1500 mm	1500 mm	
Masse	254 kg	274 kg	



BENNE DE CONSTRUCTION (SUR TABLIER INCLINABLE TI)

MSI 30 T Série 2-E3 MSI 30 T BUGGIE Série 2-E3
 MH 20-4 T BUGGIE Série 2-E3
 MH 25-4 T BUGGIE Série 2-E3

	CBC 500 L 1500		
RÉFÉRENCE	654474		
Capacité nominale	519L		
Largeur	1500 mm		
Masse	276 kg		

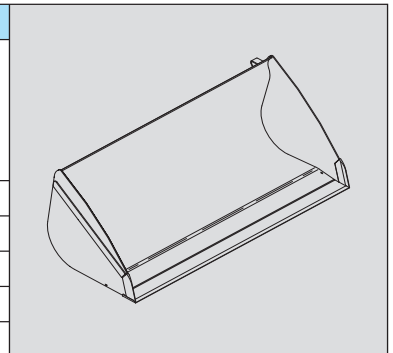




BENNE AGRICOLE (SUR TABLIER INCLINABLE TI)

MSI 30 T Série 2-E3 MSI 30 T BUGGIE Série 2-E3
MH 20-4 T BUGGIE Série 2-E3
MH 25-4 T BUGGIE Série 2-E3

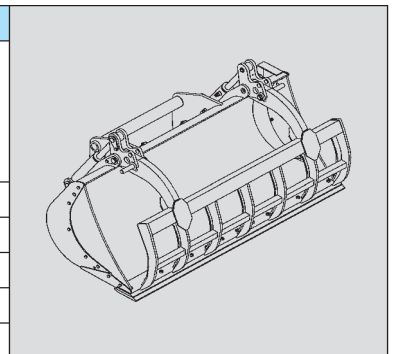
	CBA 900 L 1500 S3		
RÉFÉRENCE	570543		
Capacité nominale	878L		
Largeur	1500 mm		
Masse	367 kg		



BENNE A GRAPPIN (SUR TABLIER INCLINABLE TI)

MSI 30 T Série 2-E3 MSI 30 T BUGGIE Série 2-E3
MH 20-4 T BUGGIE Série 2-E3
MH 25-4 T BUGGIE Série 2-E3

	CBG 1500 S4		
RÉFÉRENCE	751425		
Capacité nominale	0,8 m ³		
Largeur	1500 mm		
Masse	458 kg		



PROTECTION DES ACCESSOIRES

PROTECTEUR DE FOURCHES

PROTECTEUR DE FOURCHES			
RÉFÉRENCE	227801		



PROTECTEUR DE BENNE

NOTA: Toujours choisir une largeur de protecteur inférieure ou égale à la largeur de la benne.

RÉFÉRENCE	206734	206732	206730
Largeur	1375 mm	1500 mm	1650 mm
RÉFÉRENCE	235854	206728	206726
Largeur	1850 mm	1950 mm	2000 mm
RÉFÉRENCE	223771	223773	206724
Largeur	2050 mm	2100 mm	2150 mm
RÉFÉRENCE	206099	206722	223775
Largeur	2250 mm	2450 mm	2500 mm

