



BP 249 Z. I.
44 158 ANCENIS CEDEX FRANCE
TEL : 02 40 09 10 11

VOTRE CONCESSIONNAIRE

REF : 47974 FR (06 / 07 / 2000)

MSI 40
MSI 50

NOTICE D'INSTRUCTIONS





1ère DATE D'ÉDITION

03 / 1993

INFORMATION CATALOGUE	DATE D'ÉDITION	OBSERVATION
	03 / 1993	- 1 ^{ère} ÉDITION
	09 / 1993	- AJOUT : NOTICE DE DÉPANNAGE - MISE À JOUR : RELEVAGE CABINE
	12 / 1993	- MISE À JOUR
	05 / 1994	- MISE À JOUR : RELEVAGE CABINE
	27 / 06 / 1997	- MISE À JOUR : REFONTE DE LA NOTICE D'INSTRUCTIONS
	06 / 07 / 2000	- MISE À JOUR

LES TEXTES ET LES ILLUSTRATIONS DE CE DOCUMENT NE PEUVENT ETRE REPRODUITS, QUE CE SOIT EN TOTALITÉ OU PARTIELLEMENT.





TABLE DES MATIERES

1 - INSTRUCTIONS ET CONSIGNES DE SÉCURITÉ	1 - 1
<ul style="list-style-type: none"> - PIECES RECHANGE ET ÉQUIPEMENTS D'ORIGINE - INSTRUCTIONS D'UTILISATION AU CARISTE <ul style="list-style-type: none"> • MISE EN GARDE • INSTRUCTIONS GÉNÉRALES • INSTRUCTIONS DE CONDUITE • INSTRUCTIONS DE MANUTENTION • MANUTENTION D'UNE CHARGE - INSTRUCTIONS DE MAINTENANCE DU CHARIOT ÉLÉVATEUR - AVANT LA MISE EN MARCHÉ DU CHARIOT ÉLÉVATEUR NEUF 	<ul style="list-style-type: none"> 1 - 3 1 - 4 1 - 4 1 - 6 1 - 8 1 - 12 1 - 14 1 - 18 1 - 20
2 - DESCRIPTION	2 - 1
<ul style="list-style-type: none"> - IDENTIFICATION DU CHARIOT ÉLÉVATEUR - CARACTÉRISTIQUES - CARACTÉRISTIQUES DES MATS - DIMENSIONS ET ABAQUE DE CHARGE - INSTRUMENTS DE CONTRÔLE ET DE COMMANDE <ul style="list-style-type: none"> Jusqu'à la machine N° : 117 315 À partir de la machine N° : 117 316 - DESCRIPTION ET UTILISATION DES OPTIONS ÉLECTRIQUES ET HYDRAULIQUES 	<ul style="list-style-type: none"> 2 - 4 2 - 6 2 - 16 2 - 18 2 - 20 2 - 30 2 - 41
3 - MAINTENANCE	3 - 1
<ul style="list-style-type: none"> - ÉLÉMENTS FILTRANTS ET COURROIES - LUBRIFIANTS ET CARBURANT - PÉRIODICITÉS DE MAINTENANCE 	<ul style="list-style-type: none"> 3 - 3 3 - 4 3 - 6
4 - ACCESSOIRES ADAPTABLE EN OPTION SUR LA GAMME	4 - 1
<ul style="list-style-type: none"> - INTRODUCTION - CARACTÉRISTIQUES TECHNIQUES DES ACCESSOIRES - PROTECTION DES ACCESSOIRES 	<ul style="list-style-type: none"> 4 - 3 4 - 4 4 - 8





1 - INSTRUCTIONS ET CONSIGNES DE SÉCURITÉ





PIECES RECHANGE ET ÉQUIPEMENTS D'ORIGINE

L'ENTRETIEN DE NOS CHARIOTS ÉLÉVATEURS DOIT ÊTRE IMPÉRATIVEMENT RÉALISÉ AVEC DES PIÈCES D'ORIGINE.

EN AUTORISANT L'UTILISATION DE PIÈCES NON D'ORIGINE,

VOUS RISQUEZ

- Juridiquement d'engager votre responsabilité en cas d'accident.
- Techniquement d'engendrer des défaillances de fonctionnement ou de réduire la durée de vie du chariot élévateur.



L'utilisation de pièces contrefaites ou de composants non homologués par le fabricant peut mettre fin aux conditions de garantie contractuelle et amener le constructeur au retrait de la déclaration de conformité.

EN UTILISANT LES PIÈCES D'ORIGINE DANS LES OPÉRATIONS DE MAINTENANCE,

VOUS VOUS

PROTÉGEZ

JURIDIQUEMENT

- L'utilisateur qui s'approvisionne ailleurs le fait à ses risques et périls.
- L'utilisateur qui modifie ou fait modifier son chariot élévateur par un prestataire de service, doit considérer qu'un nouveau matériel est mis sur le marché et devient donc responsable.
- L'utilisateur qui copie ou fait copier les pièces d'origine s'expose à des risques juridiques.
- La déclaration de conformité n'engage le fabricant que pour les pièces choisies ou élaborées sous son contrôle.
- Les conditions pratiques de maintenance sont fixées par le fabricant. Le fait que l'utilisateur ne les respecte pas n'engage pas le fabricant.

VOUS PROFITEZ D'UN SAVOIR - FAIRE

LE FABRICANT APPORTE A L'UTILISATEUR,

- Le savoir-faire et sa compétence.
- La garantie de la qualité des travaux réalisés.
- Des composants de remplacement d'origine.
- Une aide à la maintenance préventive.
- Une aide efficace au diagnostic.
- Des améliorations dues au retour d'expérience.
- La formation du personnel exploitant.
- Seul le fabricant connaît en détail la conception du chariot élévateur et a donc les meilleures capacités technologiques pour en assurer la maintenance.

**LES PIÈCES DE RECHANGE D'ORIGINE SONT EXCLUSIVEMENT DISTRIBUÉES PAR MANITOU
ET LE RÉSEAU DES CONCESSIONNAIRES.**

La liste du réseau des concessionnaires peut vous être fournie en téléphonant au service pièces rechange :

TEL : 02 40 09 10 21

INSTRUCTIONS D'UTILISATION AU CARISTE

MISE EN GARDE

QUAND VOUS VOYEZ CE SYMBOLE CELA VEUT DIRE :



ATTENTION ! SOYEZ PRUDENT ! VOTRE SÉCURITÉ, CELLE D'AUTRUI OU CELLE DU CHARIOT ÉLÉVATEUR EST EN JEU.

- La plupart des accidents en rapport avec l'utilisation, la maintenance et la réparation du chariot élévateur, sont dus à la non application et la non observation des consignes de sécurité élémentaires. En reconnaissant les risques auxquels vous vous exposez et en prenant les mesures préventives nécessaires, vous pourrez donc éviter ces accidents.
- Toute opération ou manœuvre non décrite dans la notice d'instructions est a priori à proscrire, cependant, quiconque utilise une autre méthode doit s'assurer au préalable qu'il ne met pas sa personne, celle d'autrui ou celle du chariot élévateur en danger.
- Le constructeur ne saurait prévoir toutes les situations à risques. De ce fait, les instructions et consignes de sécurité indiquées dans cette notice et sur le chariot élévateur ne sont pas exhaustives.



Toutes entorses aux consignes de sécurité, aux instructions d'utilisation, de maintenance ou de réparation de votre chariot élévateur peuvent être à l'origine d'accidents graves, voire mortels.



Nous appelons l'attention des utilisateurs sur les risques encourus en roulant à une vitesse excessive vis-à-vis des conditions de circulation, notamment :

- Risque de perte de contrôle sur mauvaise route.
 - Augmentation de la distance d'arrêt.
- L'utilisateur doit rester maître de son chariot élévateur donc :*
- Adapter la vitesse à chaque situation pour préserver sa sécurité, celle d'autrui, et celle de son matériel.
 - Apprécier en permanence la distance d'arrêt.



D'après l'expérience, certaines contre-indications d'emploi du chariot élévateur peuvent se présenter. Ces utilisations anormales prévisibles, dont les principales sont citées ci-dessous, sont formellement interdites.

- Le comportement anormal prévisible qui résulte d'une négligence ordinaire, mais qui ne résulte pas de la volonté de faire un mauvais usage du matériel.
- Le comportement réflexe d'une personne en cas de dysfonctionnement, d'incident, de défaillance, etc., en cours d'utilisation du chariot élévateur.
- Le comportement résultant de l'application de la "loi du moindre effort" au cours de l'accomplissement d'une tâche.
- Pour certaines machines, le comportement prévisible de certaines personnes telles que : apprentis, adolescents, personnes handicapées, stagiaires tentés de conduire un chariot élévateur. Les caristes tentés soit d'opérer une utilisation en vue de paris, de compétition, à titre d'expérience personnelle.

Le responsable du matériel doit tenir compte de ces critères pour évaluer l'aptitude à conduire d'une personne.



CIRCULATION ROUTIERE EN FRANCE

- La circulation routière des chariots élévateurs s'effectue suivant l'article **R168 catégorie B** du code de la route (Engins spéciaux). La vitesse ne pouvant excéder 25 km/h.
- Le chariot élévateur doit obligatoirement être conforme aux dispositions du code de la route sur le plan de l'éclairage et de la signalisation. Si nécessaire, des solutions optionnelles existent, consulter votre agent ou concessionnaire.
- Les conducteurs de chariots élévateurs circulant sur la voie publique doivent se soumettre aux dispositions générales relatives au code de la route



INSTRUCTIONS GÉNÉRALES

A - NOTICE D'INSTRUCTIONS

- Lire attentivement et comprendre la notice d'instructions.
- La notice d'instructions doit toujours être dans le chariot élévateur à l'emplacement prévu à cet effet et dans la langue utilisée par le cariste.
- Respecter les consignes de sécurité et les instructions décrites sur le chariot élévateur.
- Remplacer impérativement toutes les plaques ou adhésifs qui ne seraient plus lisibles ou qui seraient détériorés.

B - AUTORISATION DE CONDUITE (LÉGISLATION EN VIGUEUR POUR LA FRANCE)

(Ou se référer à la législation propre à chaque pays)

- Seul le personnel qualifié et formé peut utiliser le chariot élévateur. Son utilisation est obligatoirement soumise à l'autorisation de conduite délivrée par le responsable de l'établissement utilisateur.
- Il convient à l'utilisateur d'être porteur en permanence pendant le service de l'autorisation de conduite.
- Le conducteur n'est pas habilité à autoriser la conduite du chariot élévateur par une autre personne.
- L'utilisation doit en outre, être conforme aux règles de l'art de la profession.

C - ENTRETIEN

- L'utilisateur qui constate que son chariot élévateur n'est pas en bon état de marche ou ne répond pas aux consignes de sécurité doit en informer immédiatement son responsable.
- Il est interdit au conducteur d'effectuer lui-même toute réparation ou réglage, sauf s'il a été formé à cet effet. Il devra tenir lui-même son chariot élévateur en parfait état de propreté s'il est chargé de ce soin.
- Effectuer l'entretien journalier (Voir chapitre : A - TOUS LES JOURS OU TOUTES LES 10 HEURES DE MARCHÉ dans la partie : 3 - MAINTENANCE).
- S'assurer que les pneumatiques sont bien adaptés à la nature du sol (Voir surface de contact au sol des pneumatiques au chapitre : CARACTÉRISTIQUES dans la partie : 2 - DESCRIPTION).
 - . Pneumatiques SABLE.
 - . Pneumatiques AGRAIRE.
 - . Chaînes à neige.

Des solutions optionnelles existent, consulter votre agent ou concessionnaire.



Un pneumatique usé ou détérioré doit déclencher la mise hors service temporaire du chariot élévateur.



La monte de pneumatiques gonflés à la mousse est à proscrire et n'est pas garantie par le constructeur, sauf autorisation préalable.

- Pour votre sécurité et celle d'autrui, il est interdit, de modifier la structure et les réglages des différents composants de votre chariot élévateur par vous-même (Pression hydraulique, tarage des limiteurs, régime moteur, ajout d'équipement supplémentaire, etc.). Il en est de même pour la suppression ou la modification des systèmes de sécurité. Dans cette éventualité la responsabilité du constructeur serait dérogée.



Pour permettre le maintien en état de conformité, un contrôle périodique de votre chariot élévateur est obligatoire. Les fréquences de visite étant définies par la législation en vigueur dans le pays d'utilisation du chariot élévateur. La maintenance ou les réparations autres que celles détaillées dans la partie : 3 - MAINTENANCE doivent être réalisées par du personnel qualifié (Voir votre agent ou concessionnaire) et dans les conditions de sécurité indispensable pour préserver la santé de l'opérateur ou celle d'autrui.

**D - ENVIRONNEMENT**

- Équiper d'un extincteur individuel le chariot élévateur évoluant dans une zone dépourvue de moyens d'extinction. Des solutions optionnelles existent, consulter votre agent ou concessionnaire.
- Tenir compte des conditions climatiques et atmosphériques du site d'utilisation.



Le plein des lubrifiants est effectué en usine pour des utilisations climatiques moyennes, soit : - 15°C à + 35°C. Pour des utilisations plus sévères, il faut, avant la mise en route, vidanger et refaire les pleins en utilisant des lubrifiants adaptés en fonction des températures ambiantes. Il en est de même pour le liquide de refroidissement.

- . Protection contre le gel (Voir chapitre : LUBRIFIANTS ET CARBURANT dans la partie : 3 - MAINTENANCE).
- . Adaptation des lubrifiants (Vous renseigner auprès de votre agent ou concessionnaire).
- . Filtration du moteur.
- . Éclairage (Phare de travail).

Des solutions optionnelles existent, consulter votre agent ou concessionnaire.



L'utilisation du chariot élévateur est interdite dans les espaces protégés (Ex. : Raffinerie, atmosphère explosible). Pour une utilisation dans ces espaces, des équipements spécifiques existent en option. Consulter votre agent ou concessionnaire.

EN CAS DE NÉCESSITÉ, CONSULTER VOTRE AGENT OU CONCESSIONNAIRE.



INSTRUCTIONS DE CONDUITE

A - DISPOSITION AU POSTE DE CONDUITE

- Porter des vêtements adaptés à la conduite du chariot élévateur, éviter les vêtements flottants.
- Ne jamais conduire avec des mains ou des chaussures humides ou souillées de corps gras.
- Pour un meilleur confort, régler le siège du conducteur à votre convenance et adopter une bonne position au poste de conduite.
- Le conducteur doit toujours être à sa position normale au poste de conduite. Il est interdit de laisser dépasser les bras et les jambes et, en général, toute partie du corps, en dehors du poste de conduite du chariot élévateur.
- Toujours penser à mettre votre ceinture de sécurité, et la régler à votre convenance.
- Les organes de commandes ne doivent en aucun cas être utilisés à des fins qui ne sont pas les leurs (Ex. : Monter ou descendre du chariot élévateur, portemanteau, etc.).
- Dans le cas où les organes de commandes sont équipés d'un dispositif de marche forcée (blocage de levier), il est interdit de quitter le poste de conduite sans remettre ces commandes au neutre.
- Ne jamais autoriser de passer sur le chariot élévateur et dans le poste de conduite.

B - AVANT LE DÉMARRAGE DU CHARIOT ÉLÉVATEUR

- Si le chariot élévateur est neuf, voir chapitre : AVANT LA MISE EN MARCHÉ DU CHARIOT ÉLÉVATEUR NEUF dans la partie : 1 - INSTRUCTIONS ET CONSIGNES DE SÉCURITÉ.
- Contrôler le bon état des pneumatiques et la pression de gonflage (Voir chapitre : CARACTÉRISTIQUES dans la partie : 2 - DESCRIPTION).
- Avant de démarrer le chariot élévateur vérifier les différents niveaux :
 - . Huile moteur thermique.
 - . Huile réservoir hydraulique.
 - . Liquide de refroidissement.
 - . Huile de freinage.
- Contrôler également les éventuelles fuites d'huile, combustible ou de liquide sur le chariot élévateur.
- S'assurer de la fermeture et du verrouillage du capot.
- Quelle que soit son expérience de cariste, l'utilisateur devra se familiariser avec l'emplacement et l'utilisation de tous les instruments de contrôle et de commande avant de mettre le chariot élévateur en service.

C - DÉMARRAGE DU CHARIOT ÉLÉVATEUR

CONSIGNES DE SÉCURITÉ



Le chariot élévateur ne doit être démarré ou manœuvré que lorsque le conducteur est assis au poste de conduite, ceinture de sécurité mise et réglée.

- Ne pas tirer ou pousser le chariot élévateur pour le faire démarrer.



Une telle manœuvre entraînerait de graves détériorations à la transmission. En cas de nécessité, le remorquage impose le passage au point mort de la transmission (Voir chapitre : H - MAINTENANCE OCCASIONNELLE dans la partie : 3 - MAINTENANCE).

INSTRUCTIONS

- S'assurer que le levier d'inverseur de marche est au neutre.
- Tourner la clé de contact au cran I pour la mise du contact électrique.
- Contrôler le niveau carburant sur l'indicateur.
- Tourner la clé de contact au cran II pour permettre le préchauffage pendant 15 secondes.



Ne pas actionner le démarreur plus de 15 secondes, et effectuer le préchauffage pendant 10 secondes entre toutes les tentatives non suivies d'effet.



- Appuyer sur la pédale d'accélérateur et tourner la clé de contact à fond, le moteur doit alors démarrer. Relâcher la clé de contact et laisser le moteur tourner au ralenti.
- Observer tous les instruments de contrôle immédiatement après le démarrage, lorsque le moteur est chaud, et à intervalles réguliers en cours d'utilisation, de façon à détecter rapidement les anomalies et à pouvoir y remédier dans les plus brefs délais.
- Si un instrument ne donne pas l'indication correcte, arrêter le moteur et engager immédiatement les opérations nécessaires.

D - CONDUITE DU CHARIOT ÉLÉVATEUR

CONSIGNES DE SÉCURITÉ

- Toujours effectuer les déplacements du chariot élévateur avec les fourches ou l'accessoire à environ 300 mm du sol, c'est-à-dire en position transport.
- Se familiariser avec le chariot élévateur sur le terrain où il devra évoluer.
- S'assurer de l'efficacité des freins de service et de l'avertisseur sonore.
- Conduire en souplesse et choisir une vitesse appropriée aux conditions et à l'état du terrain.
- Ralentir avant d'amorcer un virage.
- Rester en toutes circonstances, maître de sa vitesse.
- Sur terrain humide, glissant ou inégal, conduire lentement.
- Freiner progressivement et sans brutalité.
- Agir sur l'inverseur de marche du chariot élévateur seulement à l'arrêt et sans brutalité.
- Ne pas conduire avec le pied maintenu sur la pédale des freins de service ou avec le frein de stationnement serré.
- Toujours se rappeler que la direction de type hydrostatique est très sensible aux mouvements du volant, aussi faut-il tourner progressivement et non par à-coups.
- Ne jamais laisser le moteur en fonctionnement en l'absence du conducteur.
- Regarder dans la direction de la marche et toujours conserver une bonne visibilité sur le parcours. Utiliser fréquemment les rétroviseurs droit et gauche, et veiller à leur état, leur propreté et leur réglage.
- En travail de nuit, veiller à ce que votre chariot élévateur soit équipé d'éclairage de travail. Des solutions optionnelles existent, consulter votre agent ou concessionnaire.
- Contourner les obstacles.
- Ne jamais s'engager sur un pont de chargement sans avoir vérifié :
 - . Qu'il est convenablement mis en place et amarré.
 - . Que l'organe avec lequel il est en liaison (Wagon, camion, etc.), ne peut se déplacer.
 - . Que ce pont est prévu pour le poids total du chariot élévateur éventuellement en charge.
 - . Que ce pont est prévu pour la largeur du chariot élévateur.
- Ne jamais s'engager sur une passerelle, un plancher ou dans un monte-charge, sans avoir la certitude qu'ils sont bien prévus pour le poids et l'encombrement du chariot élévateur éventuellement en charge et sans avoir vérifié qu'ils sont en bon état.



Prendre garde aux quais de chargement, tranchées, échafaudages, terrains récemment creusés et/ou remblayés.

- La vitesse de déplacement du chariot élévateur en charge, ne doit excéder les 12 km/h.

INSTRUCTIONS

- Relever les fourches ou l'accessoire en position transport à environ 300 mm du sol.
- Placer le levier d'inverseur de marche dans la direction désirée.
- Desserrer le frein de stationnement et accélérer modérément pour permettre le déplacement du chariot élévateur.



E - ARRET DU CHARIOT ÉLÉVATEUR

CONSIGNES DE SÉCURITÉ

- Avant d'arrêter le chariot élévateur après un travail intensif, laisser le moteur thermique tourner au ralenti quelques instants, pour permettre au liquide de refroidissement et à l'huile, d'abaisser la température du moteur et de la transmission.



Ne pas oublier cette précaution dans le cas d'arrêts fréquents du moteur thermique, sinon la température de certaines pièces s'élèverait considérablement du fait du non fonctionnement du système de refroidissement risquant ainsi d'endommager sérieusement celles-ci.

- Ne jamais laisser la clé de contact sur le chariot élévateur en l'absence du conducteur.
- Lorsque le chariot élévateur est à l'arrêt, poser les fourches ou l'accessoire à terre, serrer le frein de stationnement et mettre le levier d'inverseur au neutre.
- Si le conducteur doit quitter son poste de conduite, même momentanément, serrer impérativement le frein de stationnement et mettre le levier d'inverseur au neutre.
- S'assurer que le chariot élévateur n'est pas dans un emplacement où il pourrait gêner la circulation et à moins d'un mètre du rail d'une voie ferrée.
- En cas de stationnement prolongé sur un site, protéger le chariot élévateur contre les intempéries, particulièrement en cas de gel (Vérifier le niveau de protection en antigel), fermer les vitres, verrouiller les portes de cabine et s'assurer que le capot est bien verrouillé.

INSTRUCTIONS

- Parquer le chariot élévateur sur un terrain plat ou sur une pente de déclivité inférieure à 15 %.
- Relever le pied de la pédale d'accélérateur, et immobiliser le chariot élévateur.
- Mettre le levier d'inverseur de marche au neutre.
- Serrer le frein de stationnement.
- Poser les fourches ou l'accessoire bien à plat sur le sol.
- Arrêter le moteur thermique à l'aide du contacteur à clé.
- Éliminer la pression dans les circuits hydrauliques en agissant sur les commandes hydrauliques.
- Retirer la clé de contact.
- Vérifier la fermeture et le verrouillage des portes, des vitres et du capot.



Avant de quitter votre poste de conduite, s'assurer d'avoir bien exécuté les opérations d'arrêt du chariot élévateur ceci pour votre sécurité et celle d'autrui.

F - CONDUITE DU CHARIOT ÉLÉVATEUR SUR LA VOIE PUBLIQUE

CONSIGNES DE SÉCURITÉ

- En cas de circulation sur voies ouvertes à la circulation publique, observer entre autres les prescriptions du code de la route.
- Les conducteurs de chariots élévateurs circulant sur la voie publique doivent se soumettre aux dispositions générales relatives à la circulation routière.
- Le chariot élévateur doit être conforme aux dispositions du code de la route. Si nécessaire, des solutions optionnelles existent, consulter votre agent ou concessionnaire.



Le transport des charges sur voie publique est interdit et les accessoires montés sur le chariot élévateur doivent être munis des équipements réglementaires ou démontés.



INSTRUCTIONS

- S'assurer que le gyrophare est en place et qu'il fonctionne.
- Vérifier le bon fonctionnement et la propreté des feux, clignotants et des essuie-glaces.
- Vérifier le réglage des rétroviseurs.
- S'assurer que le niveau combustible est suffisant.
- Mettre l'accessoire à environ 300 mm du sol.

G - CONDUITE DU CHARIOT ÉLÉVATEUR AVEC UNE REMORQUE SUR LA VOIE PUBLIQUE

- Pour l'utilisation d'une remorque, consulter la réglementation en vigueur dans votre pays (Vitesse maximale de roulage, freinage, poids maximal de la remorque, etc.).
- Ne pas oublier de relier l'équipement électrique du chariot élévateur à celui de la remorque.
- Ne pas utiliser une remorque non freinée si le poids unitaire en charge excède celui imposé par le code de la route.
- Ne pas utiliser une remorque freinée sans équipement de freinage de remorque sur le chariot élévateur.
- Ne pas oublier de relier l'équipement de freinage du chariot élévateur à celui de la remorque.
- L'effort vertical maximum sur le crochet de remorquage ne doit pas excéder 1500 daN.
- Le poids total roulant autorisé (P.T.R.A.) ne doit excéder le maximum autorisé par le constructeur (Consulter la plaque constructeur de votre chariot élévateur).

H - CONDUITE DU CHARIOT ÉLÉVATEUR AVEC UN ACCESSOIRE À L'AVANT SUR LA VOIE PUBLIQUE

- Pour le roulage avec un accessoire, consulter la réglementation en vigueur dans votre pays.
- L'accessoire ne doit pas dépasser la largeur hors tout du chariot élévateur.
- La longueur de l'ensemble ne doit pas dépasser la longueur hors tout de 6 mètres.
- Ne pas masquer la plage éclairante des phares avant.
- Mettre les protections d'accessoires en place (Voir chapitre : PROTECTION DES ACCESSOIRES dans la partie : 4 - ACCESSOIRES ADAPTABLES EN OPTION SUR LA GAMME) ou démonter l'accessoire.

EN CAS DE NÉCESSITÉ, CONSULTER VOTRE AGENT OU CONCESSIONNAIRE.



INSTRUCTIONS DE MANUTENTION

A - GÉNÉRAL

- S'assurer du bon fonctionnement des accessoires de votre chariot élévateur.
- Ne pas essayer d'accomplir des opérations qui dépassent les capacités du chariot élévateur ou de l'accessoire.
- Il est interdit d'augmenter la valeur du contrepoids par quelque artifice que ce soit.
- Il est strictement interdit de transporter et d'élever des personnes à l'aide du chariot élévateur, sauf si celui-ci est spécialement équipé à cet effet et délivré avec le certificat de conformité correspondant au levage des personnes.
- Éviter les trajets trop long en marche arrière.

B - ACCESSOIRE

- S'assurer que l'accessoire est correctement installé et verrouillé sur son support.
- Se conformer aux limites de l'abaque de charge du chariot élévateur et/ou de l'accessoire.
- S'assurer que les palettes, caisses, etc., sont en bon état et appropriées à la charge à lever.
- Présenter les fourches perpendiculairement à la charge à lever en tenant compte de la position du centre de gravité de celle-ci.
- Ne jamais lever une charge avec une seule fourche.
- Ne jamais lever une charge élinguée avec une seule fourche ou le tablier. Des solutions optionnelles existent, consulter votre agent ou concessionnaire.
- S'assurer de la propreté et de la protection des raccords rapides hydrauliques du circuit accessoire.



Avant chaque changement d'accessoire à fonction hydraulique, afin d'éviter la détérioration des raccords rapides hydrauliques :

- Poser l'accessoire en position fermée, bien à plat sur le sol (Pour les accessoires instables, veiller à bien les caler).
- Arrêter le moteur thermique.
- Éliminer la pression du circuit hydraulique accessoire en agissant sur les commandes hydrauliques.

C - ENVIRONNEMENT

- Veiller en élevant la charge, que rien ni personne ne gêne l'évolution et ne pas faire de fausse manœuvre.
- Dans le cas de travaux à proximité de lignes électriques aériennes, s'assurer que la distance de sécurité soit suffisante entre la zone de travail du chariot élévateur et la ligne électrique.

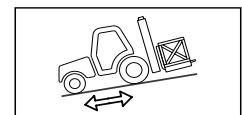
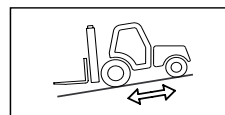


Vous devez vous renseigner auprès de votre agence électrique locale.



Vous pouvez être électrocuté ou grièvement blessé si vous travaillez ou stationnez le chariot élévateur trop près de câbles électriques. Il vous est vivement conseillé de vous assurer que les règles de sécurité sur le site sont conformes à la réglementation locale en vigueur concernant tous types de travaux à proximité de lignes électrique.

- N'autoriser personne à s'approcher de l'aire d'évolution du chariot élévateur ou à passer sous une charge.
- En utilisation sur pente, avant de lever le mât, s'assurer que le terrain est horizontal (Voir paragraphe : F - HORIZONTALITÉ DU CHARIOT ÉLÉVATEUR dans le chapitre : MANUTENTION D'UNE CHARGE).
- Roulage sur une pente longitudinale :
 - Rouler et freiner doucement.
 - Déplacement à vide : Les fourches ou l'accessoire vers l'aval.
 - Déplacement en charge : Les fourches ou l'accessoire vers l'amont.



- S'assurer que l'échafaudage, la plate-forme de chargement ou la pile soit capable de supporter la charge.
- S'assurer de la stabilité et de la fermeté du sol avant de déposer une charge.



D - MANUTENTION

- Toujours penser à la sécurité et ne transporter que des charges équilibrées et correctement arrimées pour éviter tout risque de basculement.
- Engager les fourches à fond sous la charge et la déplacer en position transport (Fourche à 300 mm du sol et le mât incliné en arrière).
- Pour des raisons évidentes de stabilité du chariot élévateur et de visibilité sur l'environnement, ne déplacer le chariot élévateur que lorsque le mât est en position transport.
- Ne manœuvrer le chariot élévateur avec le mât en position relevée qu'exceptionnellement avec une extrême prudence, une vitesse très réduite et un freinage en douceur. S'assurer d'une visibilité suffisante, se faire guider si besoin est, par une autre personne.
- Ne pas faire évoluer la charge, lorsque le chariot élévateur est en mouvement.
- L'utilisation simultanée de deux chariots élévateurs pour manutentionner des charges lourdes ou encombrantes est une manœuvre dangereuse, nécessitant des précautions particulières. Elle ne peut être effectuée qu'exceptionnellement et en présence du responsable des manutentions.
- Ne jamais rouler trop vite, ni freiner brusquement avec une charge.
- En manutention, rouler en vitesse lente.
- Surveiller la charge, surtout dans les virages et particulièrement si elle est très encombrante.
- Amarrer les charges instables.
- Manutentionner les charges avec précaution, à faible vitesse et sans à-coups lorsque vous les faites évoluer à des hauteurs et des déports importants.



En cas de fort vent ou de tempête, ne pas faire de manutention mettant en danger la stabilité du chariot élévateur et de la charge, surtout si la charge à une prise au vent importante.

- Ne pas changer de direction brutalement et à vitesse élevée.



*En cas de renversement du chariot élévateur, ne pas essayer de quitter la cabine pendant l'incident.
LE FAIT DE RESTER ATTACHE DANS LA CABINE, EST VOTRE MEILLEURE PROTECTION.*

- Utiliser le frein de stationnement pour déposer ou lever une charge difficile ou sur un terrain en pente.
- Ne laisser en aucun cas le chariot élévateur à l'arrêt avec une charge levée.
- Ne pas laisser le chariot élévateur en charge ou à vide, frein de stationnement serré sur une pente supérieure à 15 %.

E - VISIBILITÉ

- Conserver en permanence une bonne visibilité sur le parcours, soit en vision directe (regarder dans le sens de la marche arrière) soit en vision indirecte à l'aide des rétroviseurs panoramiques pour vérifier la présence éventuelle de personnes, animaux, trous, obstacles, changement de pente...
- Si la visibilité en marche avant n'est pas suffisante par suite de l'encombrement de la charge, circuler en marche arrière. Cette manœuvre doit demeurer exceptionnelle et pour de courtes distances.
- Assurer vous d'avoir une bonne visibilité (Vitres propres, éclairage suffisant, rétroviseur réglé, etc.).
- La signalisation et l'éclairage du chariot élévateur doivent tenir compte des conditions d'utilisations. En plus des équipements de série montés sur votre chariot élévateur, un certain nombre d'options vous est proposé tel que : éclairage routier, feux stop, gyrophare, feux de recul, avertisseur sonore de marche arrière, phare de travail avant, phare de travail arrière, etc. Consulter votre agent ou concessionnaire.

EN CAS DE NÉCESSITÉ, CONSULTER VOTRE AGENT OU CONCESSIONNAIRE.

MANUTENTION D'UNE CHARGE

A - POIDS DE LA CHARGE ET CENTRE DE GRAVITÉ



Il est interdit de lever et de transporter une charge supérieure à la capacité nominale du chariot élévateur ou de l'accessoire.

- Avant de prendre une charge, vous devez connaître son poids et son centre de gravité.
- L'abaque de charge relatif à votre chariot élévateur est valable pour une charge dont le centre de gravité est à 500 ou 600 mm du talon des fourches (Suivant modèle de chariot élévateur) (Fig. A). Pour un centre de gravité supérieur, consulter votre agent ou concessionnaire.
- Pour les charges irrégulières, déterminer le centre de gravité dans le sens transversal avant toute manutention (Fig. B).



Pour les charges à centre de gravité mobile (ex. liquide), tenir compte des variations du centre de gravité pour déterminer la charge à manutentionner (Consulter votre agent ou concessionnaire) et redoubler de prudence et de vigilance pour limiter au maximum ces variations.

B - PRISE D'UNE CHARGE AU SOL

- Approcher le chariot élévateur perpendiculairement à la charge, avec les fourches à l'horizontale (Fig. C).
- Ajuster l'écartement et le centrage des fourches par rapport à la charge (Fig. D) (Des solutions optionnelles existent, consulter votre agent ou concessionnaire).

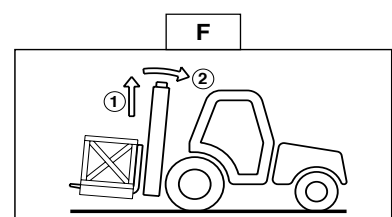
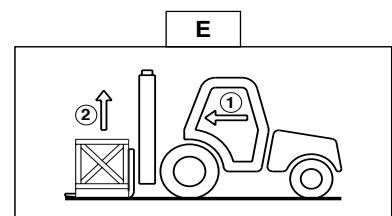
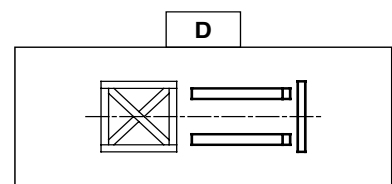
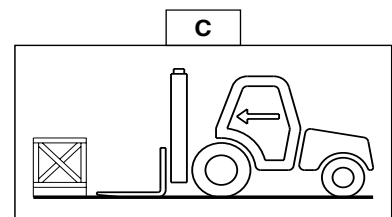
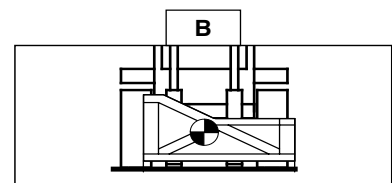
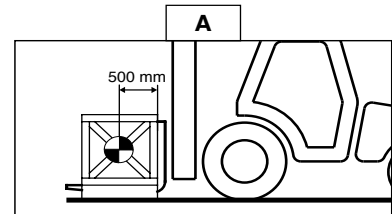


Attention aux risques de pincement ou d'écrasement des membres lors de l'ajustement manuel des fourches. Toujours garder une distance égale entre les fourches et le milieu du tablier pour une parfaite stabilité de la charge.

- Avancer lentement le chariot élévateur (1), et amener les fourches en butée devant la charge (Fig. E) si besoin lever légèrement le mât (2) pendant la prise de la charge.
- Serrer le frein de stationnement et placer le levier d'inverseur de marche au neutre.
- Lever légèrement la charge (1), incliner le mât (2) vers l'arrière en position transport (Fig. F).



Incliner suffisamment la charge vers l'arrière pour assurer sa stabilité (perte de la charge au freinage) sans pour autant perturber l'équilibre de la charge.



C - PRISE D'UNE CHARGE HAUTE SUR PNEUMATIQUES



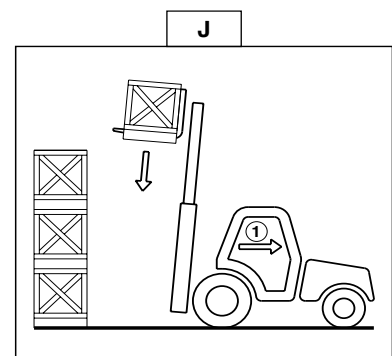
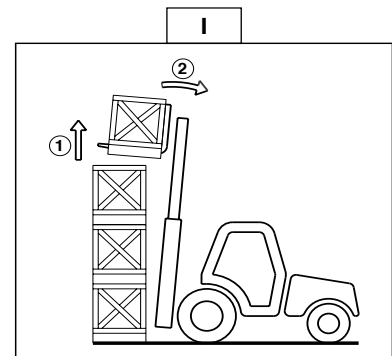
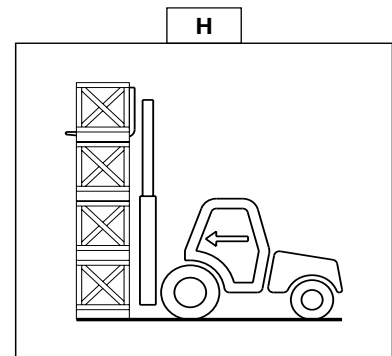
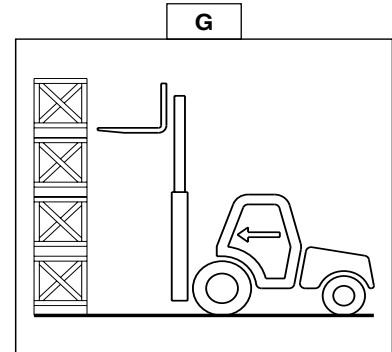
En aucun cas vous ne devez prendre une charge si le chariot élévateur n'est pas à l'horizontal (Voir paragraphe : F - HORIZONTALITÉ DU CHARIOT ÉLEVATEUR dans le chapitre : MANUTENTION D'UNE CHARGE).

- S'assurer que les fourches passeront facilement sous la charge.
- Approcher le chariot élévateur perpendiculairement à la charge et les fourches à l'horizontale (Fig. G), en manœuvrant doucement et prudemment (Voir paragraphe : E - VISIBILITÉ dans le chapitre : INSTRUCTIONS DE MANUTENTION pour la visibilité sur le parcours).
- Amener les fourches en butée devant la charge (Fig. H). Serrer le frein de stationnement et placer le levier d'inverseur de marche au neutre.
- Lever légèrement la charge (1) et incliner le mât (2) vers l'arrière pour stabiliser la charge (Fig. I).



Incliner suffisamment la charge vers l'arrière pour assurer sa stabilité (perte de la charge au freinage) sans pour autant perturber l'équilibre de la charge.

- En manœuvrant très doucement et prudemment (Voir paragraphe : E - VISIBILITÉ dans le chapitre : INSTRUCTIONS DE MANUTENTION pour la visibilité sur le parcours), reculer le chariot élévateur (1) pour dégager la charge et l'amener en position transport (Fig. J).

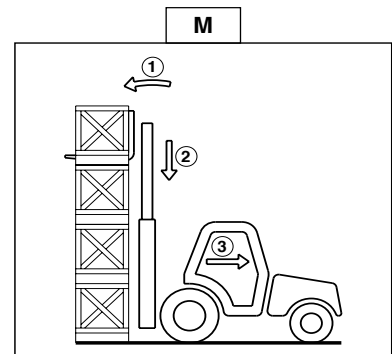
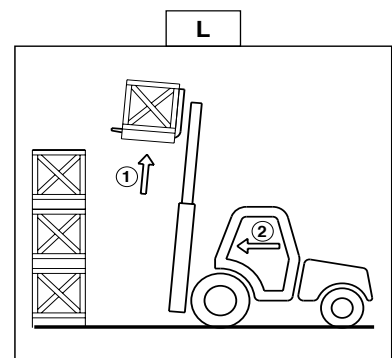
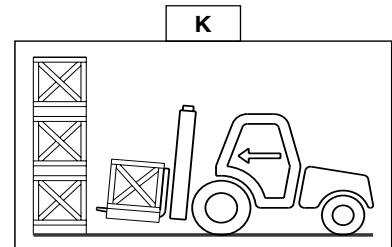


D - POSE D'UNE CHARGE HAUTE SUR PNEUMATIQUES



En aucun cas vous ne devez déposer une charge si le chariot élévateur n'est pas à l'horizontal (Voir paragraphe : F - HORIZONTALITÉ DU CHARIOT ÉLEVATEUR dans le chapitre : MANUTENTION D'UNE CHARGE).

- Approcher la charge en position transport devant la pile (Fig. K).
- Lever le mât (1) jusqu'à ce que la charge soit au-dessus de la pile, et avancer le chariot élévateur (2) (Fig. L) en manœuvrant très doucement et prudemment (Voir paragraphe : E - VISIBILITÉ dans le chapitre : INSTRUCTIONS DE MANUTENTION pour la visibilité sur le parcours). Serrer le frein de stationnement et placer le levier d'inverseur de marche au neutre.
- Placer la charge à l'horizontal en inclinant le mât vers l'avant (1) et déposer celle-ci sur la pile (2) en s'assurant du bon positionnement de la charge (Fig. M).
- Manœuvrer très doucement et prudemment.
- Dégager les fourches en reculant le chariot élévateur (3) (Fig. M) (Voir paragraphe : E - VISIBILITÉ dans le chapitre : INSTRUCTIONS DE MANUTENTION pour la visibilité sur le parcours). Amener ensuite les fourches en position transport.



E - PRISE D'UNE CHARGE NON PALETTISÉE

- Incliner le tablier (1) vers l'avant et avancer le chariot élévateur (2) tout en inclinant le tablier (3) vers l'arrière pour glisser les fourches sous la charge (Fig. N). Si besoin caler la charge.

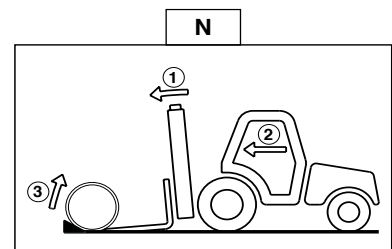
F - HORIZONTALITÉ DU CHARIOT ÉLEVATEUR

Mise à part la pente transversale du terrain, plusieurs paramètres peuvent perturber l'horizontalité du chariot élévateur.

- L'état et la pression des pneumatiques.
- La stabilité du sol.
- L'équilibre de la charge.
- Vent violent ou tempête.



Avant toute manutention, vérifier les points ci-dessus et s'assurer que le chariot élévateur est **parfaitement à l'horizontal**.







INSTRUCTIONS DE MAINTENANCE DU CHARIOT ÉLÉVATEUR

INSTRUCTIONS DE MAINTENANCE

A - GÉNÉRAL

- Lire attentivement et comprendre la notice d'instructions.
- Arrêter le moteur thermique avant toute intervention sur le chariot élévateur.
- Porter des vêtements adaptés pour la maintenance du chariot élévateur, éviter les bijoux et les vêtements flottants. Attacher et protéger vos cheveux si besoin.
- S'assurer que le local est suffisamment aéré avant de démarrer le chariot élévateur.



Veiller à ce que l'évacuation des matières consommables et des pièces usagées soit effectuée en toute sécurité et de manière écologique.

- Effectuer les réparations nécessaires, mêmes mineures, immédiatement.
- Réparer toute fuite, même mineure, immédiatement.
- Ne pas essayer de desserrer les raccords, les flexibles ou un composant hydraulique avec le circuit sous pression.



La modification de réglage et le démontage des valves d'équilibrage ou des clapets de sécurité pouvant équiper les vérins de votre chariot élévateur peuvent s'avérer dangereux. Une valve d'équilibrage ne doit être démontée que lorsque le vérin concerné est au repos et le circuit hydraulique sans pression.

Cette opération n'est réalisable que par du personnel agréé.

- Ne pas fumer ou s'approcher du chariot élévateur avec une flamme lorsque le réservoir à combustible est ouvert ou en cours de remplissage.
- Attention aux risques de brûlures (Échappement, radiateur, moteur thermique, etc.).
- Débrancher la cosse négative (-) de dessus la batterie avant de travailler sur le circuit électrique ou sur le chariot élévateur (Ex. : Soudure).
- Ne pas déposer de pièces métalliques sur la batterie.
- Pour effectuer une soudure électrique sur le chariot élévateur, poser la pince du câble négatif du poste de soudure directement sur la pièce à souder afin d'éviter que le courant, très intense, traverse l'alternateur.

B - ENTRETIEN

- L'entretien et le maintien en état de conformité du chariot élévateur sont obligatoires.
- Effectuer l'entretien journalier (Voir chapitre : A - TOUS LES JOURS OU TOUTES LES 10 HEURES DE MARCHE dans la partie : 3 - MAINTENANCE).
- Ne pas faire fonctionner le moteur thermique sans filtre à air ou avec des fuites d'huile, d'eau ou de combustible.



Attendre le refroidissement du moteur thermique avant de retirer le bouchon du radiateur ou du vase d'expansion (Circuit pressurisé).

- Changer les cartouches des filtres (Voir les périodicités de changement dans le chapitre : ÉLÉMENTS FILTRANTS ET COURROIES dans la partie : 3 - MAINTENANCE).

C - NIVEAU

- Utiliser les lubrifiants préconisés (N'utiliser en aucun cas des lubrifiants usagés).
- Ne pas remplir le réservoir à combustible lorsque le moteur thermique tourne.
- N'effectuer le plein de combustible qu'aux emplacements prévus à cet effet.
- Ne pas remplir le réservoir à combustible au niveau maximum.



D - LAVAGE

- Nettoyer le chariot élévateur ou au moins la zone concernée avant toute intervention.
- Penser à fermer les portes et les vitres de la cabine.
- Lors du lavage, éviter les articulations, les composants et connexions électriques.



Si besoin protéger contre la pénétration d'eau, de vapeur ou de produits de nettoyage les composants susceptibles d'être endommagés, en particulier les composants et connexions électriques et la pompe à injection.

- Nettoyer le chariot élévateur de toute trace de combustible, d'huile ou de graisse.

POUR TOUTE INTERVENTION AUTRE QUE L'ENTRETIEN RÉGULIER, CONSULTER VOTRE AGENT OU CONCESSIONNAIRE.



AVANT LA MISE EN MARCHÉ DU CHARIOT ÉLÉVATEUR NEUF

INTRODUCTION

- Nos chariots élévateurs ont été conçus avec le souci d'offrir une grande simplicité de manœuvre au conducteur et un maximum de facilité d'entretien.
- Cependant avant la première mise en marche du chariot élévateur, l'utilisateur devra lire attentivement et comprendre les différents chapitres de cette notice qui a été préparée pour répondre à tous les problèmes de conduite et d'entretien. En suivant ces instructions, l'utilisateur sera en mesure de tirer pleinement parti des capacités de son chariot élévateur.
- L'utilisateur doit s'informer des positions et des fonctions des différents instruments de contrôle et de commande avant d'utiliser son chariot élévateur.



Ne jamais démarrer un chariot élévateur neuf, avant d'effectuer les vérifications suivantes :

GRAISSAGE

- Vérifier les différents points de graissage et les différents niveaux, voir chapitre : PÉRIODICITÉ DE MAINTENANCE dans la partie : 3 - MAINTENANCE et parfaire si besoin.



Le plein des lubrifiants est effectué en usine pour des utilisations climatiques moyennes, soit : - 15°C à + 35°C. Pour des utilisations plus sévères, il faut, avant la mise en route, vidanger et refaire les pleins en utilisant des lubrifiants adaptés en fonction des températures ambiantes. Il en est de même pour le liquide de refroidissement (Vous renseigner, si nécessaire auprès de votre agent ou concessionnaire).

FILTRE A AIR SEC

- S'assurer que le filtre à air est en bon état et non colmaté.
- Serrer les fixations si nécessaire.



Ne jamais utiliser le chariot élévateur sans filtre à air ou avec un filtre à air endommagé.

CIRCUIT DE REFROIDISSEMENT

- Ne jamais démarrer le chariot élévateur sans avoir vérifié le niveau du liquide de refroidissement ou lorsque la courroie de ventilateur est endommagée ou cassée.

CIRCUIT HYDRAULIQUE

- Vérifier l'absence de fuite ou suintement d'huile aux raccords, flexibles, tuyaux, et raccords par un examen visuel. Si nécessaire, resserrer ou contrôler les connexions défectueuses.
- Contrôler également le niveau d'huile dans le réservoir.

CIRCUIT DE FREINAGE

- Vérifier l'absence de fuite ou suintement d'huile aux raccords, flexibles, tuyaux, et raccords par un examen visuel. Si nécessaire, resserrer ou contrôler les connexions défectueuses.
- Contrôler également le niveau dans le réservoir.



N'utiliser que de l'huile préconisée sous peine de détériorer le circuit de freinage.

PNEUMATIQUES

- S'assurer du parfait serrage des écrous de roues (Voir chapitre : A - TOUS LES JOURS OU TOUTES LES 10 HEURES DE MARCHÉ dans la partie : 3 - MAINTENANCE) et de la pression des pneumatiques (Voir chapitre : CARACTÉRISTIQUES dans la partie : 2 - DESCRIPTION).

CIRCUIT D'ALIMENTATION COMBUSTIBLE

- S'assurer que la tuyauterie est correctement serrée.
- Si nécessaire, vidanger le filtre à combustible et purger le système d'alimentation.



CIRCUIT ÉLECTRIQUE

- Vérifier le niveau et la densité de l'électrolyte dans la batterie (Voir chapitre : B - TOUTES LES 50 HEURES DE MARCHE dans la partie : 3 - MAINTENANCE).
- Consulter les différents organes du circuit électrique, ainsi que leurs branchements et fixations.

EN CAS DE NÉCESSITÉ, CONSULTER VOTRE AGENT OU CONCESSIONNAIRE.





2 - DESCRIPTION







IDENTIFICATION DU CHARIOT ÉLÉVATEUR

Notre politique étant un souci de constante amélioration de nos produits, certaines modifications peuvent être introduites dans notre gamme de chariots élévateurs, sans que nous soyons tenus d'en aviser notre aimable clientèle.

Lors de toutes commandes de pièces rechanges ou pour tout renseignement d'ordre technique, toujours spécifier :

NOTA : Pour pouvoir communiquer plus facilement tous ces numéros, il est recommandé de les inscrire dans les emplacements prévus à cet effet lors de la réception du chariot élévateur.

A

MANITOU BF

44158 ANCIENS CEDEX
FRANCE
TELEX: 710 521
FAX: +33 80 36 00

MODELE _____ SERIE _____

N° dans la série _____ Année de fabrication _____

N° de châssis _____

Massa à vide _____ kg P.T.F.A. _____ daN

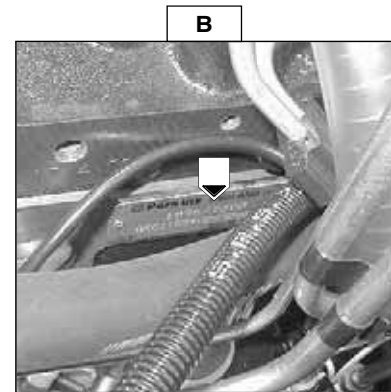
Puissance DIN ISO/8 _____ kW Effort de traction _____ daN

Pression des pneumatiques (Bar) _____ daN

N° 207277

PLAQUE CONSTRUCTEUR DU CHARIOT ÉLÉVATEUR (FIG. A)

- Modèle _____
- Série _____
- N° dans la série _____
- N° de châssis _____
- Année de fabrication _____

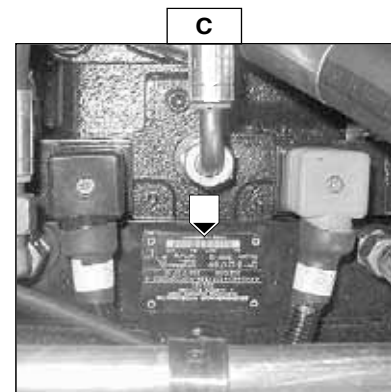


MOTEUR THERMIQUE (FIG. B)

- N° moteur thermique _____

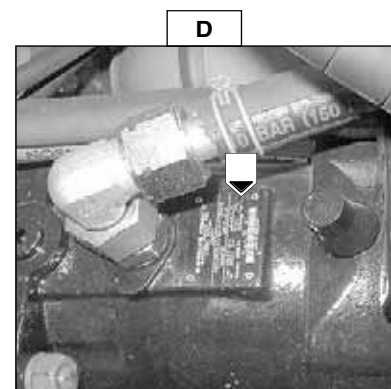
POMPE HYDROSTATIQUE (FIG. C)

- N° pompe _____
- Type de codification _____
- N° de fabrication _____
- Année de fabrication _____



MOTEUR HYDROSTATIQUE (FIG. D)

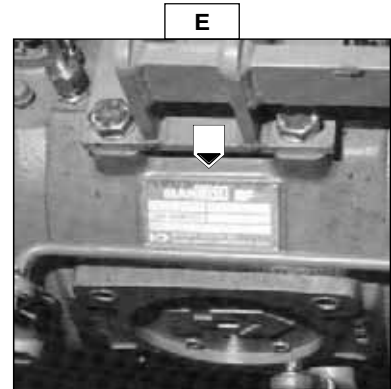
- N° moteur _____
- Type de codification _____
- N° de fabrication _____
- Année de fabrication _____





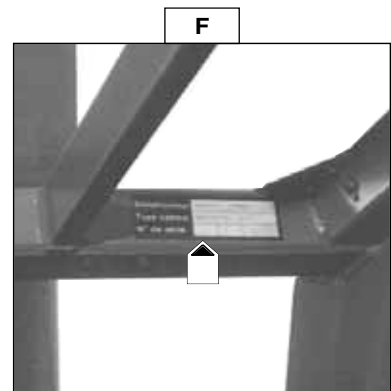
BOITE TRANSFERT - ESSIEU AVANT (FIG. E)

- Type _____
- Référence MANITOU _____



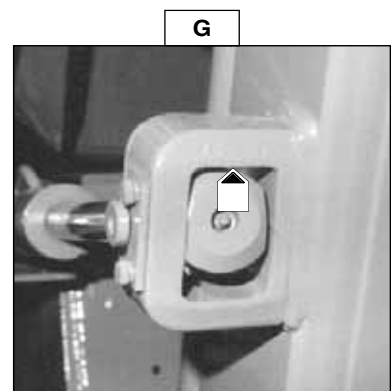
CABINE (FIG. F)

- Type _____
- N° de série _____



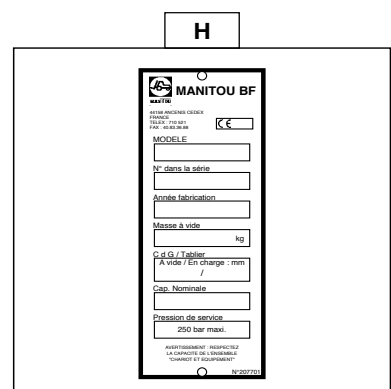
MAT (FIG. G)

- N° d'identification du mât _____



PLAQUE CONSTRUCTEUR DE L'ACCESSOIRE (FIG. H)

- Modèle _____
- N° dans la série _____
- Année de fabrication _____





CARACTÉRISTIQUES

JUSQU'À LA MACHINE N° 142 126

MOTEUR

- Type
- Nombre de cylindres
- Nombre de temps
- Système d'injection
- Séquence d'allumage
- Jeu des culbuteurs (Froid)
 - . Admission
 - . Échappement
- Cylindrée
- Alésage
- Course
- Rapport volumétrique
- Régime nominal
- Régime au ralenti
- Régime maximum à vide
- Puissance DIN 70.020
- Puissance DIN 6270 B
- Puissance SAE
- Puissance BS.AU 141 à 1971
- Couple maxi
- Filtration air

PERKINS 1004-4

4	
4	
Direct	
1.3.4.2	
	0,20 mm
	0,45 mm
	3990 cm ³
	100 mm
	127 mm
16.5 : 1	
	2300 tr/mn
	850 tr/mn
	2500 tr/mn
	82 cv 60,5 kw
	80,5 cv 59,3 kw
	85,2 cv 62,9 kw
	82,1 cv 60,5 kw
289 Nm à 1425 tr/mn	
Sec 3 microns	

CIRCUIT DE REFROIDISSEMENT

- Type
- Ventilateur
 - . Nombre de pales
 - . Diamètre
- Thermostat
 - . Début d'ouverture
 - . Pleine ouverture

Par eau
Aspirant
6
457 mm
77° C à 85° C
92° C à 98° C

CIRCUIT ÉLECTRIQUE

- Masse
- Batterie
- Alternateur
- Régulateur de tension
- Démarreur

Négative
12 V - 105 Ah
14 V - 35 A (1 ^{er} Montage)
14 V - 55 A (2 ^{ème} Montage)
Incorporé à l'alternateur.
12 V - 2,2 kw

TRANSMISSION HYDROSTATIQUE

POMPE HYDROSTATIQUE

- Type
- Inverseur de marche
- Commande d'inching
- Pompe principale
 - . Cylindrée MAXI
 - . Cylindrée MINI
 - . Débit MAXI

A4VG56DA à cylindrée variable avec régulateur de puissance automatique.
Électromagnétique 12V.
Hydraulique par valve TH7.
56 cm ³
0 cm ³
141,68 L/mn



. Pression de service	
. (Jusqu'à la pompe N° : 3890010)	420 Bar
. (À partir de la pompe N° : 3890011)	380 Bar
Pompe de gavage	
. Cylindrée	11,1 cm ³
. Débit MAXI	27,19 L/mn
. Pression de gavage régime MAXI	25 Bar (Transmission au neutre).

MOTEUR HYDROSTATIQUE

- Type	A6VM107DA à cylindrée variable.
. Cylindrée MAXI	107 cm ³
. Cylindrée MINI	26 cm ³

BOITE TRANSFERT

- Type	HURTH Accouplé à l'essieu avant.
- Nombre de vitesses avant	1
- Nombre de vitesses arrière	1

ESSIEU AVANT

- Type	HURTH
- Réducteur de roue	Épicycloïdal
- Blocage différentiel	À pied. Mécanique.

FREIN

- Type	Multidisque à bain d'huile.
- Freins de service	À pied. Frein hydraulique agissant sur les roues avant.
- Freins de parcage	À main. Mécanique agissant sur les roues avant.



À PARTIR DE LA MACHINE N° 142 127

MOTEUR

- Type
- Nombre de cylindres
- Nombre de temps
- Système d'injection
- Séquence d'allumage
- Jeu des culbuteurs (Chaud)
 - . Admission
 - . Échappement
- Cylindrée
- Alésage
- Course
- Rapport volumétrique
- Régime nominal
- Régime au ralenti
- Régime maximum à vide
- Puissance ISO 3046-1
- Puissance ISO / TR 14396
- Puissance SAE
- Couple maxi ISO 3046-1
- Couple maxi ISO / TR 14396
- Filtration air

PERKINS 1004-42 AR 81155

4
4
Direct
1.3.4.2

0,20 mm
0,45 mm
4233 cm³
103 mm
127 mm

18.5 / 1

2300 tr/mn
825 tr/mn
2500 tr/mn

83 cv 61,5 kw
85 cv 63 kw
89 cv 65,5 kw

298 Nm à 1400 tr/mn
300 Nm à 1400 tr/mn
Sec 3 microns

CIRCUIT DE REFROIDISSEMENT

- Type
- Ventilateur
 - . Nombre de pales
 - . Diamètre
- Thermostat
 - . Début d'ouverture
 - . Pleine ouverture

Par eau
Aspirant
6

457 mm

77° C à 85° C
92° C à 98° C

CIRCUIT ÉLECTRIQUE

- Masse
- Batterie
- Alternateur
 - . Type
 - . Régulateur de tension
- Démarreur
 - . Type

Négative

12 V - 105 Ah - 680 A EN
12 V - 65 A

Magneti Marelli A127
Incorporé à l'alternateur
12 V
Magneti Marelli M127

TRANSMISSION HYDROSTATIQUE

POMPE HYDROSTATIQUE

- Type
- Inverseur de marche
- Commande d'inching
- Pompe principale
 - . Cylindrée MAXI
 - . Cylindrée MINI
 - . Débit MAXI
 - . Pression de service

A4VG56DA à cylindrée variable avec régulateur de puissance automatique.
Électromagnétique 12V.
Hydraulique par valve TH7.

56 cm³
0 cm³
141,68 L/mn
380 Bar



- Pompe de gavage
 - . Cylindrée 11,1 cm³
 - . Débit MAXI 27,19 L/mn
 - . Pression de gavage régime MAXI 25 Bar (Transmission au neutre).

MOTEUR HYDROSTATIQUE

- Type **A6VM107DA** à cylindrée variable.
 - . Cylindrée MAXI 107 cm³
 - . Cylindrée MINI 26 cm³

BOITE TRANSFERT

- Type **HURTH** Accouplé à l'essieu avant.
- Nombre de vitesses avant 1
- Nombre de vitesses arrière 1

ESSIEU AVANT

- Type **HURTH**
- Réducteur de roue Épicycloïdal
- Blocage différentiel À pied. Mécanique.

FREIN

- Type Multidisque à bain d'huile.
- Freins de service À pied. Frein hydraulique agissant sur les roues avant.
- Freins de parcage À main. Mécanique agissant sur les roues avant.



MSI 40

PNEUMATIQUES AVANT

STANDARD

DIMENSIONS	PRESSION	CHARGE PAR PNEUMATIQUE		PRESSION DE CONTACT AU SOL		SURFACE DE CONTACT AU SOL	
		À VIDE	EN CHARGE	À VIDE	EN CHARGE	À VIDE	EN CHARGE
315/70 R22,5 G391 GOOD YEAR	6,75 Bar	2000 Kg	5200 Kg	6,7 Kg/cm ²	6,7 Kg/cm ²	300 cm ²	780 cm ²

OPTION

DIMENSIONS	PRESSION	CHARGE PAR PNEUMATIQUE		PRESSION DE CONTACT AU SOL		SURFACE DE CONTACT AU SOL	
		À VIDE	EN CHARGE	À VIDE	EN CHARGE	À VIDE	EN CHARGE
12-5 R20 16PR MPT80 CONTINENTAL	5 Bar	2000 Kg	5200 Kg	3,6 Kg/cm ²	4,2 Kg/cm ²	560 cm ²	1250 cm ²
445/65 R19,5 Tubeless XZY 165K MICHELIN	6,3 Bar	2000 Kg	5200 Kg	4,3 Kg/cm ²	5,7 Kg/cm ²	470 cm ²	905 cm ²
16/70-20 14PR E91-2 DUNLOP	4,5 Bar	2000 Kg	5200 Kg	7,2 Kg/cm ²	8,8 Kg/cm ²	280 cm ²	595 cm ²
10.00-20 CSE SC10 CONTINENTAL (Plein)		2000 Kg	5200 Kg	5,5 Kg/cm ²	8,4 Kg/cm ²	365 cm ²	620 cm ²

PNEUMATIQUES ARRIERE

STANDARD

DIMENSIONS	PRESSION	CHARGE PAR PNEUMATIQUE		PRESSION DE CONTACT AU SOL		SURFACE DE CONTACT AU SOL	
		À VIDE	EN CHARGE	À VIDE	EN CHARGE	À VIDE	EN CHARGE
225/75 R15 XZM 149 A5 MICHELIN	5 Bar	1850 Kg	650 Kg	5,4 Kg/cm ²	3,1 Kg/cm ²	345 cm ²	210 cm ²

OPTION

DIMENSIONS	PRESSION	CHARGE PAR PNEUMATIQUE		PRESSION DE CONTACT AU SOL		SURFACE DE CONTACT AU SOL	
		À VIDE	EN CHARGE	À VIDE	EN CHARGE	À VIDE	EN CHARGE
PPS 28-9x15 CSE SC10 CONTINENTAL (Plein)		1850 Kg	650 Kg	7,2 Kg/cm ²	4,4 Kg/cm ²	260 cm ²	150 cm ²

CIRCUIT HYDRAULIQUE

JUSQU'À LA MACHINE N° 109 832 SAUF POUR N° 107 781

- Circuit élévation, inclinaison, accessoire	
. Type de la pompe	Pompe à engrenage
. Débit au régime maximum à vide	71,3 L/mn
. Pression	200 Bar
. Cylindrée	31 cm ³
- Circuit direction	
. Type de la pompe	Pompe à engrenage
. Débit au régime maximum à vide	27,6 L/mn
. Pression	140 Bar
. Cylindrée	12 cm ³
- Filtration	
. Retour	10 Microns
- Amortisseur hydraulique de charge	
. Capacité	1,4 L
. Pression	120 Bar



CIRCUIT HYDRAULIQUE

**À PARTIR DE LA MACHINE N° 109 833 ET POUR N° 107 781
JUSQU'À LA MACHINE N° 130 517**

- Type de la pompe	Pompe à engrenage
. Cylindrée	37 cm ³
- Circuit élévation, inclinaison, accessoire	
. Débit au régime maximum à vide	85,1 L/mn
. Pression	200 Bar
- Circuit direction	
. Débit au régime maximum à vide	Asservissement à la charge
. Pression	140 Bar
- Filtration	
. Retour	10 Microns
. Aspiration (À partir de la machine N° : 115 593)	100 Microns
- Amortisseur hydraulique de charge	
. Capacité	1,4 L
. Pression	120 Bar

CIRCUIT HYDRAULIQUE

À PARTIR DE LA MACHINE N° 130 518

- Type de la pompe	Pompe à engrenage
. Cylindrée	37 cm ³
- Circuit élévation, inclinaison, accessoire	
. Débit au régime maximum à vide	92,5 L/mn
. Pression	200 Bar
- Circuit direction	
. Débit au régime maximum à vide	Asservissement à la charge
. Pression	145 Bar
- Filtration	
. Retour	10 Microns
. Aspiration	100 Microns
- Amortisseur hydraulique de charge	
. Capacité	1,4 L
. Pression	120 Bar

SPÉCIFICATIONS

- Niveau de pression acoustique au poste de conduite (Suivant norme pr EN 12053 : 1995)	
. Version cabine	80,5 dBA
- Vitesse du chariot élévateur en roulage	
. Avant à vide	24 km/h
. Arrière à vide	24 km/h
- Hauteur de levée standard	3700 mm (Mât DUPLEX)
- Capacité nominale avec mât standard	4000 kg
- Distance du centre de gravité	500 mm
- Poids des fourches (Chaque)	100 kg



- Mouvement de levage (Avec mât standard)	
. Levée à vide	0,525 m/s
. Levée en charge nominale	0,518 m/s
. Descente à vide	0,424 m/s
. Descente en charge nominale	0,542 m/s
- Masse du chariot élévateur avec mât standard	
. À vide	6975 kg
. En charge nominale	10975 kg
- Masse par essieux avec mât standard (Position transport)	
. Avant à vide	3425 kg
en charge nominale	9740 kg
. Arrière à vide	3550 kg
en charge nominale	1235 kg
- Effort de traction au crochet d'attelage	
. À vide	2050 daN
. En charge nominale	3600 daN
- Rampe maximale franchissable en marche avant	
. À vide	26 % à 1 km/h
. En charge nominale	30 % à 1 km/h
- Effort d'arrachement en bout de dents de benne	daN



MSI 50

PNEUMATIQUES AVANT

STANDARD

DIMENSIONS	PRESSION	CHARGE PAR PNEUMATIQUE		PRESSION DE CONTACT AU SOL		SURFACE DE CONTACT AU SOL	
		À VIDE	EN CHARGE	À VIDE	EN CHARGE	À VIDE	EN CHARGE
315/70 R22,5 G391 GOOD YEAR	7,75 Bar	2050 Kg	6000 Kg	7,6 Kg/cm ²	7,6 Kg/cm ²	270 cm ²	790 cm ²

OPTION

DIMENSIONS	PRESSION	CHARGE PAR PNEUMATIQUE		PRESSION DE CONTACT AU SOL		SURFACE DE CONTACT AU SOL	
		À VIDE	EN CHARGE	À VIDE	EN CHARGE	À VIDE	EN CHARGE
12-5 R20 22PR MPT80 CONTINENTAL	7 Bar	2050 Kg	6000 Kg	4,1 Kg/cm ²	5 Kg/cm ²	500 cm ²	1210 cm ²
445/65 R19,5 Tubeless XZY 165K MICHELIN	7,5 Bar	2050 Kg	6000 Kg	4,8 Kg/cm ²	6,7 Kg/cm ²	430 cm ²	895 cm ²
16/70-20 14PR E91-2 DUNLOP	5,5 Bar	2050 Kg	6000 Kg	7,1 Kg/cm ²	9,5 Kg/cm ²	290 cm ²	635 cm ²
10.00-20 CSE SC10 CONTINENTAL (Plein)		2050 Kg	6000 Kg	5,6 Kg/cm ²	9,5 Kg/cm ²	370 cm ²	635 cm ²

PNEUMATIQUES ARRIERE

STANDARD

DIMENSIONS	PRESSION	CHARGE PAR PNEUMATIQUE		PRESSION DE CONTACT AU SOL		SURFACE DE CONTACT AU SOL	
		À VIDE	EN CHARGE	À VIDE	EN CHARGE	À VIDE	EN CHARGE
225/75 R15 XZM 149 A5 MICHELIN	6 Bar	2300 Kg	800 Kg	6,3 Kg/cm ²	3,8 Kg/cm ²	370 cm ²	210 cm ²

OPTION

DIMENSIONS	PRESSION	CHARGE PAR PNEUMATIQUE		PRESSION DE CONTACT AU SOL		SURFACE DE CONTACT AU SOL	
		À VIDE	EN CHARGE	À VIDE	EN CHARGE	À VIDE	EN CHARGE
PPS 28-9x15 CSE SC10 CONTINENTAL (Plein)		2300 Kg	800 Kg	8 Kg/cm ²	4,7 Kg/cm ²	290 cm ²	170 cm ²

CIRCUIT HYDRAULIQUE

JUSQU'À LA MACHINE N° 109 832 SAUF POUR N° 107 781

- Circuit élévation, inclinaison, accessoire
 - . Type de la pompe
 - . Débit au régime maximum à vide
 - . Pression
 - . Cylindrée
- Circuit direction
 - . Type de la pompe
 - . Débit au régime maximum à vide
 - . Pression
 - . Cylindrée
- Filtration
 - . Retour
- Amortisseur hydraulique de charge
 - . Capacité
 - . Pression

Pompe à engrenage
71,3 L/mn
210 Bar
31 cm³

Pompe à engrenage
27,6 L/mn
140 Bar
12 cm³

10 Microns

1,4 L
120 Bar



CIRCUIT HYDRAULIQUE

**À PARTIR DE LA MACHINE N° 109 833 ET POUR N° 107 781
JUSQU'À LA MACHINE N° 130 517**

- Type de la pompe	Pompe à engrenage
. Cylindrée	37 cm ³
- Circuit élévation, inclinaison, accessoire	
. Débit au régime maximum à vide	85,1 L/mn
. Pression	200 Bar
- Circuit direction	
. Débit au régime maximum à vide	Asservissement à la charge
. Pression	140 Bar
- Filtration	
. Retour	10 Microns
. Aspiration (À partir de la machine N° : 115 593)	100 Microns
- Amortisseur hydraulique de charge	
. Capacité	1,4 L
. Pression	120 Bar

CIRCUIT HYDRAULIQUE

À PARTIR DE LA MACHINE N° 130 518

- Type de la pompe	Pompe à engrenage
. Cylindrée	37 cm ³
- Circuit élévation, inclinaison, accessoire	
. Débit au régime maximum à vide	92,5 L/mn
. Pression	200 Bar
- Circuit direction	
. Débit au régime maximum à vide	Asservissement à la charge
. Pression	145 Bar
- Filtration	
. Retour	10 Microns
. Aspiration	100 Microns
- Amortisseur hydraulique de charge	
. Capacité	1,4 L
. Pression	120 Bar

SPÉCIFICATIONS

- Niveau de pression acoustique au poste de conduite (Suivant norme pr EN 12053 : 1995)	
. Version cabine	80,5 dBA
- Vitesse du chariot élévateur en roulage	
. Avant à vide	24 km/h
. Arrière à vide	24 km/h
- Hauteur de levée standard	3700 mm (Mât DUPLEX)
- Capacité nominale avec mât standard	5000 kg
- Distance du centre de gravité	600 mm
- Poids des fourches (Chaque)	130 kg



- Mouvement de levage (Avec mât standard)	
. Levée à vide	0,451 m/s
. Levée en charge nominale	0,435 m/s
. Descente à vide	0,348 m/s
. Descente en charge nominale	0,451 m/s
- Masse du chariot élévateur avec mât standard	
. À vide	7900 kg
. En charge nominale	12900 kg
- Masse par essieux avec mât standard (Position transport)	
. Avant à vide	3450 kg
en charge nominale	11345 kg
. Arrière à vide	4450 kg
en charge nominale	1555 kg
- Effort de traction au crochet d'attelage	
. À vide	2050 daN
. En charge nominale	3600 daN
- Rampe maximale franchissable en marche avant	
. À vide	24 % à 1 km/h
. En charge nominale	25 % à 1 km/h
- Effort d'arrachement en bout de dents de benne	daN



CARACTÉRISTIQUES DES MATS

MAT DOUBLE À VISIBILITÉ TOTALE														
MAT	MSI 40							MSI 50						
	HL	Z	Y	LL	H	H1	H2	HL	Z	Y	LL	H	H1	H2
3m00	3050	10°	12°	–	2425	3977	54	3060	10°	12°	–	2425	3972	44
3m30	3350	10°	12°	–	2575	4277	54	3360	10°	12°	–	2575	4272	44
3m50	3550	10°	12°	–	2675	4477	54	3560	10°	12°	–	2675	4472	44
3m70	3750	10°	12°	–	2775	4677	54	3760	10°	12°	–	2775	4672	44
4m00	4050	10°	12°	–	2925	4977	54	4060	10°	12°	–	2925	4972	44
4m50	4550	10°	12°	–	3175	5477	54	4560	10°	12°	–	3175	5472	44
5m00	5050	10°	12°	–	3425	5977	54	5060	10°	12°	–	3425	5972	44

MAT DOUBLE À LEVÉE LIBRE TOTALE														
MAT	MSI 40							MSI 50						
	HL	Z	Y	LL	H	H1	H2	HL	Z	Y	LL	H	H1	H2
3m00	3050	10°	12°	1532	2450	3968	32	3060	10°	12°	1541	2450	3969	32
3m30	3350	10°	12°	1682	2600	4268	32	3360	10°	12°	1691	2600	4269	32
3m50	3550	10°	12°	1782	2700	4468	32	3560	10°	12°	1791	2700	4469	32
3m70	3750	10°	12°	1882	2800	4668	32	3760	10°	12°	1891	2800	4669	32
4m00	4050	10°	12°	2032	2950	4968	32	4060	10°	12°	2041	2950	4969	32

MAT TRIPLE À LEVÉE LIBRE TOTALE														
MAT	MSI 40							MSI 50						
	HL	Z	Y	LL	H	H1	H2	HL	Z	Y	LL	H	H1	H2
3m70	3750	10°	12°	1258	2175	4667	44	3760	10°	12°	1263	2175	4672	44
4m00	4050	10°	12°	1358	2275	4967	44	4060	10°	12°	1363	2275	4972	44
4m30	4350	10°	12°	1458	2375	5267	44	4360	10°	12°	1463	2375	5272	44
4m50	4550	10°	12°	1533	2450	5467	19	4560	10°	12°	1538	2450	5472	19
4m70	4750	10°	12°	1593	2510	5667	39	4760	10°	12°	1598	2510	5672	39
5m00	5050	10°	12°	1708	2625	5967	14	5060	10°	12°	1713	2625	5972	14
5m50	5550	10°	12°	1858	2775	6467	44	5560	10°	12°	1863	2775	6472	44
6m00	6050	10°	12°	2033	2950	6967	19	6060	10°	12°	2038	2950	6972	19

HL : Hauteur de levée en mm

Z : Inclinaison avant

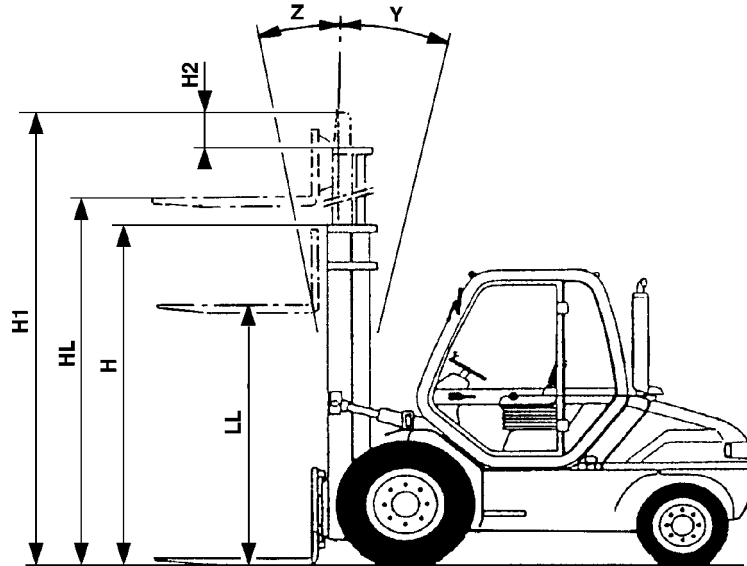
Y : Inclinaison arrière

LL : Levée libre en mm

H : Hauteur hors tout mât replié en mm

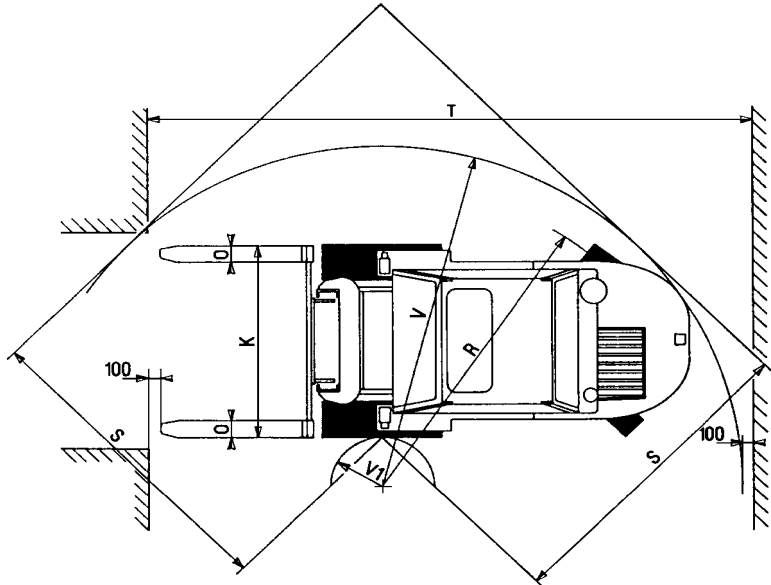
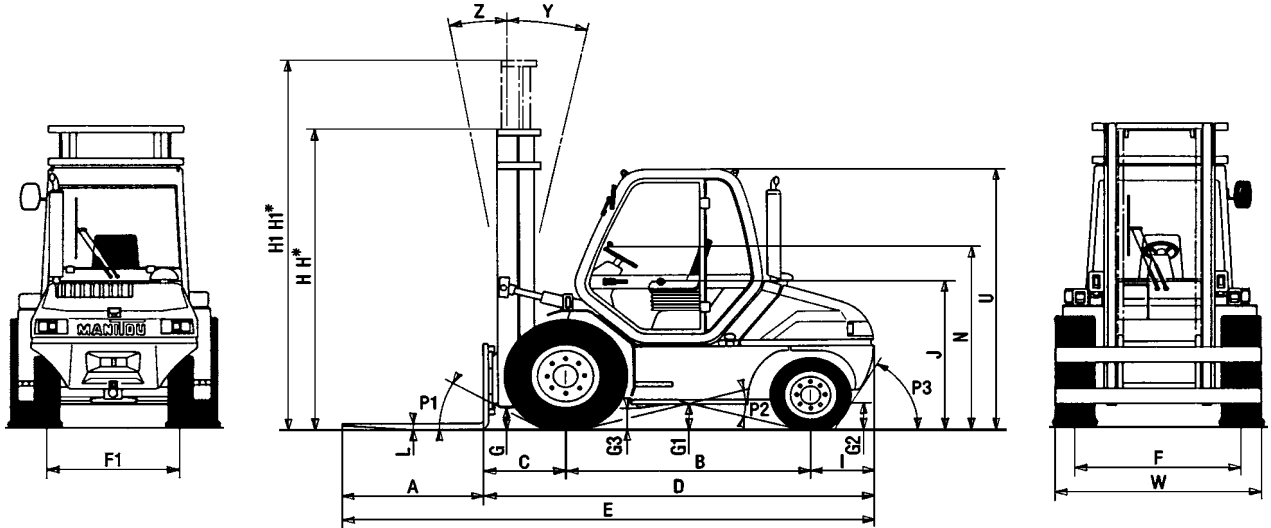
H1 : Hauteur hors tout mât déployé en mm

H2 : Dépassement du tablier





DIMENSIONS ET ABAQUE DE CHARGE



MSI 40

MSI 50

<p>○ CAPACITE NOMINALE RATED CAPACITY NENNYKAPAZITAT CAPACIDAD NOMINAL CAPACITÀ NOMINALE</p> <p style="text-align: right;">4000 KG</p>
<p>CAPACITES EFFECTIVES ACTUAL CAPACITIES EFFETTIVE KAPAZITAT CAPACIDAD EFECTIVA CAPACITÀ EFFETTIVA</p> <p>1- Jusqu'à hauteur de levée Up to height of Bis zur Hubhöhe Hasta altura de elevación Sino ad altezza di sollevamento</p> <p style="text-align: right;">3700 mm</p> <p>2- Pour hauteur maximale de For maximum height of Für maximale Höhe Para altura máxima de Per altezza massima di</p> <p style="text-align: right;">4000 3650 2500</p>
<p>MAT VERTICAL VERTICAL MAST VERTIKALE MAST MASTIL VERTICALE RAMPÀ VERTICALE</p> <p>1- 4000 3650 2500 2- 500 600 1200</p>
<p>EQUIPEMENT ATTACHMENT ZUBEHÖR EQUIP ATTREZZATURA</p> <p>TDLA40N 1670 TDLA40N 2000</p>
<p>CAPACITES EFFECTIVES ACTUAL CAPACITIES EFFETTIVE KAPAZITAT CAPACIDAD EFECTIVA CAPACITÀ EFFETTIVA</p> <p>1- 4000 3650 2500 2- 4000 3650 2500</p>
<p>○ n° 200914p</p>

<p>○ CAPACITE NOMINALE RATED CAPACITY NENNYKAPAZITAT CAPACIDAD NOMINAL CAPACITÀ NOMINALE</p> <p style="text-align: right;">5000 KG</p>
<p>CAPACITES EFFECTIVES ACTUAL CAPACITIES EFFETTIVE KAPAZITAT CAPACIDAD EFECTIVA CAPACITÀ EFFETTIVA</p> <p>1- Jusqu'à hauteur de levée Up to height of Bis zur Hubhöhe Hasta altura de elevación Sino ad altezza di sollevamento</p> <p style="text-align: right;">3700 mm</p> <p>2- Pour hauteur maximale de For maximum height of Für maximale Höhe Para altura máxima de Per altezza massima di</p> <p style="text-align: right;">5000 3800 3400</p>
<p>MAT VERTICAL VERTICAL MAST VERTIKALE MAST MASTIL VERTICALE RAMPÀ VERTICALE</p> <p>1- 5000 3800 3400 2- 600 1000 1200</p>
<p>EQUIPEMENT ATTACHMENT ZUBEHÖR EQUIP ATTREZZATURA</p> <p>TDLA50N 1670 TDLA50N 2000</p>
<p>CAPACITES EFFECTIVES ACTUAL CAPACITIES EFFETTIVE KAPAZITAT CAPACIDAD EFECTIVA CAPACITÀ EFFETTIVA</p> <p>1- 5000 3800 3400 2- 4700 3600 3200</p>
<p>○ n° 200921p</p>



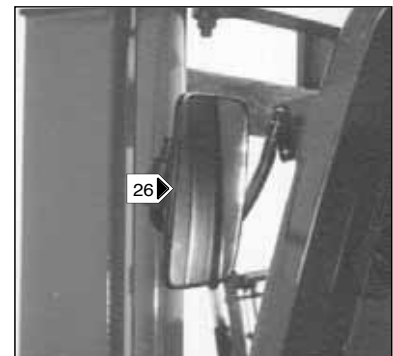
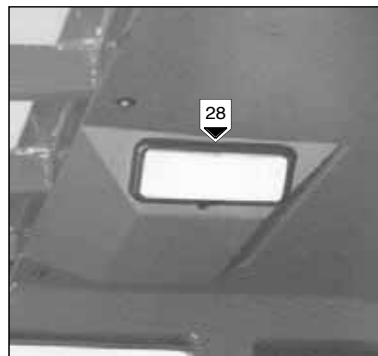
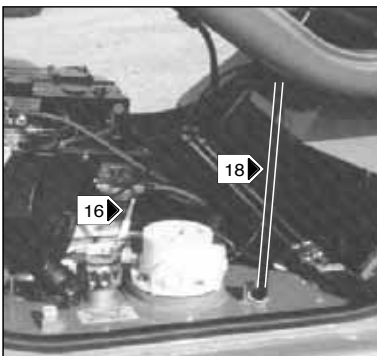
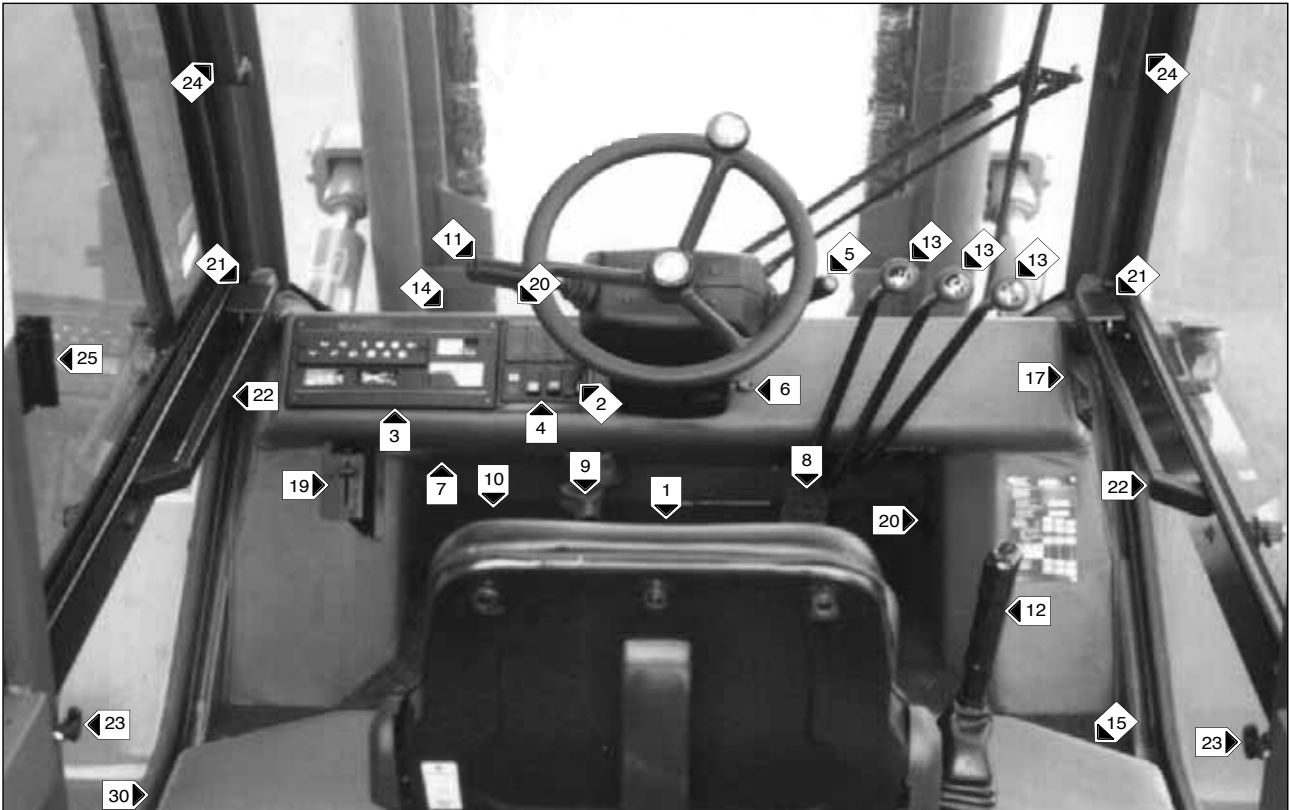
	MSI 40	MSI 50
A	1200 mm	1200 mm
B	2075 mm	2075 mm
C	692 mm	702 mm
D	3312 mm	3322 mm
E	4512 mm	4522 mm
F	1391 mm	1391 mm
F1	1135 mm	1135 mm
G	185 mm	185 mm
G1	220 mm	220 mm
G2	225 mm	225 mm
G3	210 mm	210 mm
H	2775 mm	2775 mm
H*	2575 mm	2575 mm
H1	4677 mm	4672 mm
H1*	4277 mm	4272 mm
I	545 mm	545 mm
J	1300 mm	1300 mm
K	1670 mm	1670 mm
L	50 mm	60 mm
N	1710 à 1775 mm	1710 à 1775 mm
O	150 mm	150 mm
P1	30 ° 58 %	30 ° 58 %
P2	27 ° 51 %	27 ° 51 %
P3	58 ° 160 %	58 ° 160 %
R	2700 mm	2700 mm
S	2760 mm	2760 mm
T	4992 mm	5002 mm
U	2370 mm	2370 mm
V	2900 mm	2900 mm
V1	200 mm	200 mm
W	1735 mm	1735 mm
Y	12 °	12 °
Z	10 °	10 °

H - H1 = Mât standard DUPLEX 3M70

H* - H1* = Mât option DUPLEX 3M30

INSTRUMENTS DE CONTROLE ET DE COMMANDE

JUSQU'À LA MACHINE N° : 117 315





DESCRIPTION

- 1 - SIÈGE DU CONDUCTEUR
- 2 - POIGNÉE D'INCLINAISON DU VOLANT
- 3 - TABLEAU DE BORD INTÉGRÉ
- 4 - TABLEAU DES INTERRUPTEURS ET TÉMOINS
- 5 - COMMUTATEUR D'ÉCLAIRAGE, AVERTISSEUR ET CLIGNOTANTS
- 6 - CONTACTEUR À CLÉ
- 7 - BOITE À FUSIBLES
- 8 - PÉDALE D'ACCÉLÉRATEUR
- 9 - PÉDALE DES FREINS DE SERVICE ET D'INCHING
- 10 - PÉDALE BLOCAGE DIFFÉRENTIEL
- 11 - LEVIER D'INVERSEUR DE MARCHE
- 12 - LEVIER DE FREIN DE PARCAGE
- 13 - LEVIERS DU DISTRIBUTEUR DES COMMANDES HYDRAULIQUES
- 14 - TRAPPE DE VISITE RÉSERVOIR HUILE DE FREINAGE
- 15 - TRAPPE DE VISITE MOTEUR

RELEVAGE CABINE

- 16 - POIGNÉE DE DÉVERROUILLAGE CABINE
- 17 - INTERRUPTEUR RELEVAGE CABINE (OPTION)
- 18 - BÉQUILLE DE SÉCURITÉ RELEVAGE CABINE

- 19 - VANNE DE CHAUFFAGE
- 20 - AÉRATEURS DE CHAUFFAGE
- 21 - SERRURES DE PORTE
- 22 - POIGNÉES DE FERMETURE DE PORTE
- 23 - POIGNÉES DE DÉBLOCAGE DE PORTE OUVERTE
- 24 - POIGNÉES D'ACCÈS POSTE DE CONDUITE
- 25 - POIGNÉE D'OUVERTURE GLACE LATÉRAL GAUCHE
- 26 - RÉTROVISEUR EXTÉRIEUR GAUCHE
- 27 - RÉSERVOIR DE LAVE GLACE
- 28 - PLAFONNIER
- 29 - BROCHE DE REMORQUAGE
- 30 - FILET PORTE-DOCUMENTS
- 31 - FEUX DE ROUTE ET CLIGNOTANTS ARRIERE

NOTA : Tous les termes tels que : DROITE, GAUCHE, AVANT, ARRIÈRE, s'entendent pour un observateur occupant le siège du conducteur et regardant devant lui.

1 - SIEGE DU CONDUCTEUR

1^{ER} MONTAGE

POUR UN MEILLEUR CONFORT, CE SIEGE POSSEDE DIFFÉRENTS RÉGLAGES.

RÉGLAGE LONGITUDINAL

- Tirer la manette 1 vers la gauche.
- Coulisser le siège dans la position désirée.
- Relâcher la manette et s'assurer de son verrouillage.

RÉGLAGE DE LA SOUPLESSE

- Se référer à la graduation du siège.
- Tourner la poignée 2 suivant le poids du conducteur.



2^{EME} MONTAGE

POUR UN MEILLEUR CONFORT, CE SIEGE POSSEDE DIFFÉRENTS RÉGLAGES.

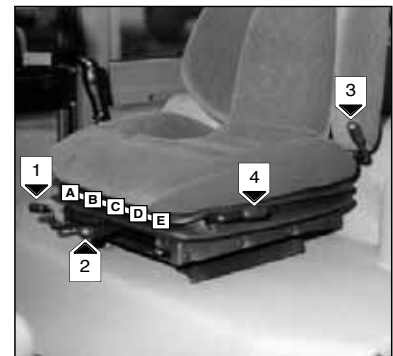
RÉGLAGE LONGITUDINAL

- Tirer la manette 1 vers le haut.
- Coulisser le siège dans la position désirée.
- Relâcher la manette et s'assurer de son verrouillage.

RÉGLAGE DE LA SOUPLESSE

- Tirer et soulever la poignée 2 pour la positionner dans l'une des cinq positions.

- Position A : Conducteur léger (50 Kg).
- Position B : Intermédiaire.
- Position C : Conducteur poids moyen.
- Position D : Intermédiaire.
- Position E : Conducteur lourd (120 Kg).



RÉGLAGE DE L'INCLINAISON DU DOSSIER

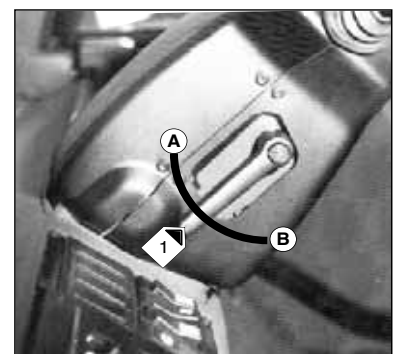
- Tirer vers l'arrière la manette 3.
- Incliner le dossier dans l'une des trois positions désirée.
- Relâcher la manette et s'assurer de son verrouillage.

RÉGLAGE DE L'INCLINAISON DU SIÈGE COMPLET

- Soulever le levier 4.
- Incliner le siège en avant ou en arrière.
- Relâcher le levier et s'assurer de son verrouillage.

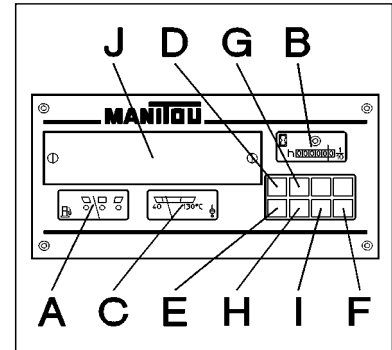
2 - POIGNÉE D'INCLINAISON DU VOLANT

- Tourner la poignée 1 vers A pour desserrer.
- Incliner le volant dans la position désirée.
- Tourner la poignée 1 vers B pour bloquer.



3 - TABLEAU DE BORD INTÉGRÉ

- A - Indicateur niveau carburant.
- B - Indicateur horamètre.
- C - Indicateur température d'eau.
- D - Témoin vert des clignotants.
- E - Témoin rouge pression huile moteur thermique.
- F - Témoin rouge excitation alternateur.
- G - Témoin bleu de feux de route.
- H - Témoin rouge colmatage filtre à air.
- I - Témoin rouge colmatage filtre à huile transmission hydrostatique.
- J - Boîte à fusibles.



A - INDICATEUR NIVEAU DE CARBURANT

B - INDICATEUR HORAMETRE

Il indique le nombre d'heures effectuées par le chariot élévateur. Les heures apparaissent sur le cadran jusqu'aux multiples de mille. Le témoin mobile indique le bon fonctionnement de l'appareil.

C - INDICATEUR TEMPÉRATURE D'EAU

Lorsque le chariot élévateur travaille normalement, l'aiguille de l'indicateur doit être située entre 80°C et 90°C.

Si l'aiguille monte anormalement en température (100°C MAXI.), arrêter immédiatement le moteur thermique et rechercher l'origine de la panne dans le circuit de refroidissement.

D - TÉMOIN VERT DES CLIGNOTANTS

Ce témoin s'allume en même temps que les clignotants et indique leur bon fonctionnement.

E - TÉMOIN ROUGE DE PRESSION HUILE MOTEUR THERMIQUE

Ce témoin s'allume avec la mise du contact électrique sur le chariot élévateur et doit s'éteindre dès la mise en marche du moteur thermique. Si ce voyant s'allume lors du fonctionnement du chariot élévateur, arrêter immédiatement le moteur thermique et rechercher la cause (Voir niveau d'huile dans le carter moteur).

F - TÉMOIN ROUGE D'EXCITATION ALTERNATEUR

Ce témoin s'allume avec la mise du contact électrique sur le chariot élévateur et doit s'éteindre dès la mise en marche du moteur thermique. Si ce voyant s'allume lors du fonctionnement du chariot élévateur, arrêter immédiatement le moteur thermique et vérifier le circuit électrique ainsi que la courroie d'alternateur.

G - TÉMOIN BLEU DE FEUX DE ROUTE (OPTION)

Ce témoin s'allume en même temps que les feux de route.

H - TÉMOIN ROUGE COLMATAGE FILTRE À AIR

Ce témoin renseigne l'utilisateur du bon état de la cartouche filtrante. Si cette dernière est encrassée, ce témoin rouge s'allume (Voir les périodicités de changement dans le chapitre ÉLÉMENTS FILTRANTS ET COURROIES dans la partie : 3 - MAINTENANCE).

I - TÉMOIN ROUGE COLMATAGE FILTRE À HUILE TRANSMISSION HYDROSTATIQUE

Ce témoin renseigne l'utilisateur du bon état de la cartouche filtrante. Si cette dernière est encrassée, ce témoin rouge s'allume (Voir les périodicités de changement dans le chapitre ÉLÉMENTS FILTRANTS ET COURROIES dans la partie : 3 - MAINTENANCE).

NOTA : Ce témoin peut s'allumer par temps froid lors du démarrage du chariot élévateur, il devra s'éteindre lorsque l'huile hydraulique aura atteint sa température de fonctionnement.

J - BOITE À FUSIBLE

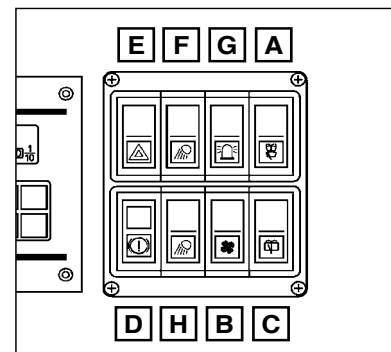
Il suffit d'ôter le couvercle pour accéder aux fusibles dont l'utilisation est décrite ci-dessous de gauche à droite :

- 1 : Clignotants (7,5A).
- 2 : Avertisseur + Contacteur stop (7,5A).
- 3 : OPTION Veilleuse droite + Feu arrière droit (7,5A).
- 4 : OPTION Veilleuse gauche + Feu arrière gauche (7,5A).
- 5 : OPTION Feux de croisement (7,5A).
- 6 : Inverseur de marche (7,5A).
- 7 : Chauffage + OPTION 2^{ème} chauffage (7,5A).
- 8 : Essuie-glace avant et lave-glace + Témoin niveau d'huile de freinage (7,5A).
- 9 : OPTION Feux de détresse (7,5A).
- 10 : OPTION (7,5A).
- 11 : OPTION (7,5A).
- 12 : OPTION Feu de route (7,5A).

NOTA : Remplacer un fusible usagé par un fusible neuf de même qualité et capacité. Ne jamais réutiliser un fusible réparé.

4 - TABLEAU DES INTERRUPTEURS ET TÉMOINS

- A - Interrupteur essuie-glace avant et lave-glace.
- B - Interrupteur ventilateur de chauffage.
- C - Interrupteur essuie-glace arrière.
- D - Témoin niveau huile de freinage.
- E - OPTION Interrupteur feux de détresse.
- F - OPTION Interrupteur phares de travail avant.
ou
OPTION Interrupteur phare de travail avant gauche.
- G - OPTION Interrupteur gyrophare.
- H - OPTION Interrupteur phares de travail arrière.
ou
OPTION Interrupteur phare de travail arrière gauche.



A - INTERRUPTEUR ESSUIE-GLACE AVANT ET LAVE-GLACE

Cet interrupteur a deux positions permet en position basse en restant appuyé, la mise en marche du lave-glace et de l'essuie-glace, et en position haute, la mise en marche de l'essuie-glace.

B - INTERRUPTEUR DU VENTILATEUR DE CHAUFFAGE

Cet interrupteur a deux vitesses permet de ventiler l'air chaud ou froid par les aérateurs de chauffage.

C - INTERRUPTEUR ESSUIE-GLACE ARRIERE

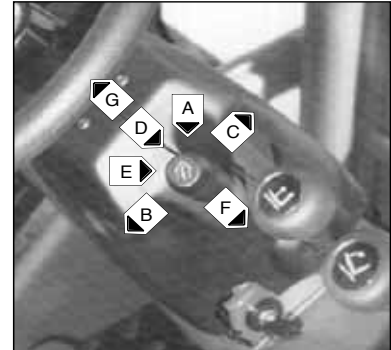
D - TÉMOIN NIVEAU HUILE DE FREINAGE

Ce témoin s'allume lorsque le niveau d'huile de freinage est insuffisant. En cas de baisse de niveau anormale, consulter votre agent ou concessionnaire.

5 - COMMUTATEUR D'ÉCLAIRAGE, AVERTISSEUR ET CLIGNOTANTS

Le commutateur contrôle la signalisation visuelle et sonore.

- A - Les feux sont éteints, les clignotants arrière ne fonctionnent pas.
- B - Le clignotant arrière coté droit fonctionne.
- C - Le clignotant arrière coté gauche fonctionne.
- D - Les veilleuses (OPTION) et les feux arrière sont allumés.
- E - Les feux de croisement (OPTION) et les feux arrière sont allumés.
- F - Les feux de route (OPTION) et les feux arrière sont allumés.
- G - Appel de phares (OPTION).



Lorsque l'on appuie sur le bout du commutateur, l'avertisseur sonore retentit.

NOTA : Les positions D - E - F - G peuvent être effectuées sans que le contact soit mis.

6 - CONTACTEUR À CLÉ

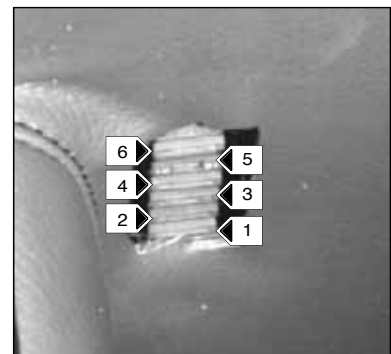
Ce contacteur possède 5 positions :

- P - Contact coupé position parking.
- O - Coupure contact électrique et arrêt du moteur thermique.
- I - Contact électrique.
- II - Préchauffage.
- III - Démarrage et retour en position I dès que l'on relâche la clé.

7 - BOITE À FUSIBLES

Ôter le couvercle pour accéder aux fusibles dont l'utilisation est numérotée comme suit :

- 1 - OPTION Phares de travail arrière (10A).
OPTION Phare de travail arrière gauche (10A).
- 2 - OPTION Phares de travail avant (10A).
OPTION Phare de travail avant gauche (10A).
- 3 - OPTION Feu tournant (7,5A).
- 4 - OPTION Relevage cabine (10A).
- 5 - OPTION Feux de recul + klaxon (10A).
- 6 - Essuie-glace arrière (7,5A).



NOTA : Remplacer un fusible usagé par un fusible neuf de même qualité et capacité. Ne jamais réutiliser un fusible réparé.

8 - PÉDALE D'ACCÉLÉRATEUR

9 - PÉDALE DES FREINS DE SERVICE ET D'INCHING

Cette pédale agit en deux temps :

Premier temps pendant la course de garde du freinage, elle coupe progressivement la transmission hydrostatique pour effectuer de l'approche lente avec toute la puissance du moteur thermique.

Deuxième temps elle agit sur les deux roues avant par un système de freinage hydraulique permettant de ralentir et d'immobiliser le chariot élévateur.

10 - PÉDALE DE BLOCAGE DIFFÉRENTIEL

Le blocage de différentiel permet aux roues motrices de tourner à la même vitesse quelque soit l'état du terrain.

- Appuyer à fond sur la pédale, et la maintenir dans cette position le temps où le blocage est nécessaire.
- Relâcher la pédale pour interrompre l'utilisation du blocage différentiel.

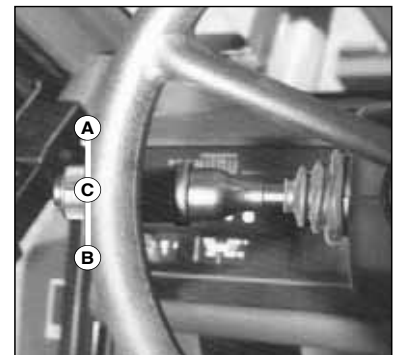


Lorsque le blocage différentiel est enclenché, toujours conduire en ligne droite et à petite vitesse.

11 - LEVIER D'INVERSEUR DE MARCHÉ

L'inversion de marche du chariot élévateur doit se faire à petite vitesse et sans accélérer.

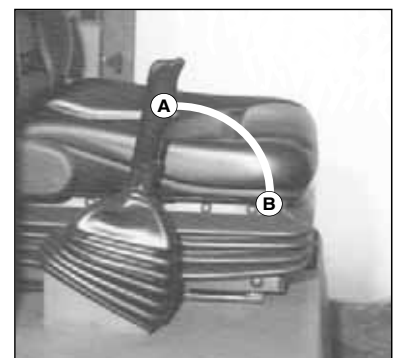
- MARCHE AVANT : Pousser le levier vers l'avant (Position A).
- MARCHE ARRIÈRE : Tirer le levier vers l'arrière (Position B).
- POINT NEUTRE : Pour le démarrage du chariot élévateur le levier doit être au point neutre (Position C).



12 - LEVIER DE FREIN DE PARCAGE

Le frein de parcage agit sur les deux roues avant.

- Pour serrer le frein de parcage tirer le levier vers l'arrière (Position A).
- Pour desserrer le frein de parcage pousser le levier vers l'avant (Position B).



13 - LEVIERS DU DISTRIBUTEUR DES COMMANDES HYDRAULIQUES

LEVIER A : Élément simple effet, commande la montée et la descente du mât.

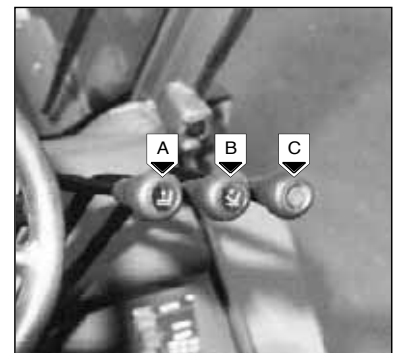
- Tirer le levier vers l'arrière pour la montée du mât.
- Pousser le levier vers l'avant pour la descente du mât.

NOTA : Le régime moteur est automatiquement accéléré lors du levage de la charge.

LEVIER B : Élément double effet, commande l'inclinaison du mât.

- Tirer le levier vers l'arrière pour l'inclinaison arrière du mât.
- Pousser le levier vers l'avant pour l'inclinaison avant du mât.

LEVIER C : Élément double effet, destiné à la commande d'équipement supplémentaire.



Ne pas essayer de modifier la pression hydraulique du système. En cas de mauvais fonctionnement, consulter votre agent ou concessionnaire.

TOUTE ALTÉRATION REND LA GARANTIE NULLE.

14 - TRAPPE DE VISITE HUILE DE FREINAGE

15 - TRAPPE DE VISITE MOTEUR

RELEVAGE CABINE

RELEVAGE MANUEL AVEC RESSORT PNEUMATIQUE EN STANDARD



S'assurer que le mât est incliné au maximum vers l'avant et que le moteur est à l'arrêt avant de relever la cabine.

DÉVERROUILLAGE DE LA CABINE :

- Fermer la porte gauche.
- Ouvrir la porte droite.
- Ouvrir la trappe de visite moteur 15 (Fig. A).
- Pousser le levier 16 (Fig. B) vers l'avant (Position A) pour déverrouiller le relevage cabine.
- Fermer la trappe de visite moteur 15 (Fig. A).
- Refermer la porte droite.

LEVAGE DE LA CABINE :

- Soulever la cabine (Fig. C) et l'incliner au maximum vers l'avant.
- Ramener le levier 16 (Fig. B) dans sa position initiale (Position B).
- Engager la béquille de sécurité 18 (Fig. D) dans son clip, verticalement sous la cabine.

DESCENTE DE LA CABINE :

- Replier la béquille de sécurité 18 (Fig. D).
- Pour diminuer l'effort nécessaire au basculement de la cabine vers l'arrière, ouvrir la porte droite et la verrouiller en position ouverte.
- Descendre la cabine en tirant sur la poignée de porte et s'assurer du verrouillage de la cabine.
- Refermer la porte droite.

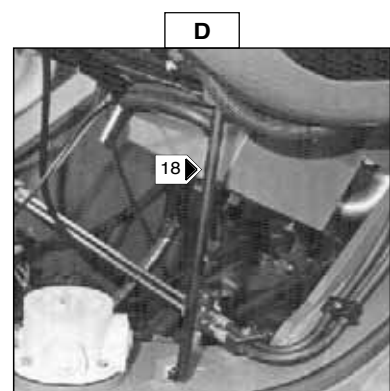
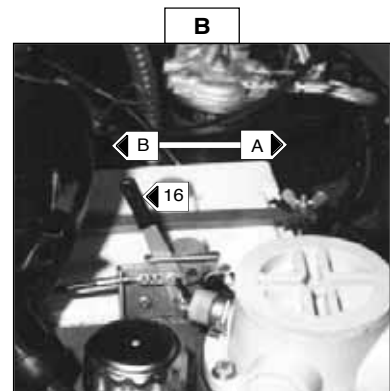
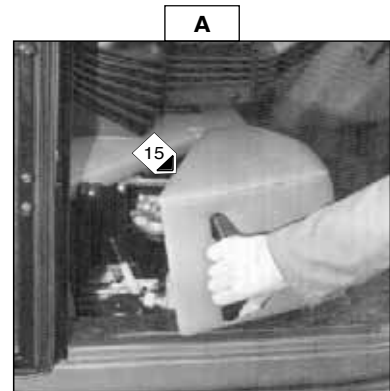
RELEVAGE ÉLECTRIQUE EN OPTION



S'assurer que le mât est incliné au maximum vers l'avant et que le moteur est à l'arrêt avant de relever la cabine.

DÉVERROUILLAGE DE LA CABINE :

- Fermer la porte gauche.
- Ouvrir la porte droite.
- Ouvrir la trappe de visite moteur 15 (Fig. A).
- Pousser le levier 16 (Fig. B) vers l'avant (Position A) pour déverrouiller le relevage cabine.
- Fermer la trappe de visite moteur 15 (Fig. A).
- Mettre le contact électrique.



LEVAGE DE LA CABINE :

- Garder la porte droite de la cabine entrebâillée et appuyer sur le haut de l'interrupteur 17 (Fig. E) pour incliner la cabine au maximum vers l'avant.
- Ramener le levier 16 (Fig. B) dans sa position initiale (Position B).
- Fermer la porte droite.
- Engager la béquille de sécurité 18 (Fig. D) dans son clip verticalement sous la cabine.



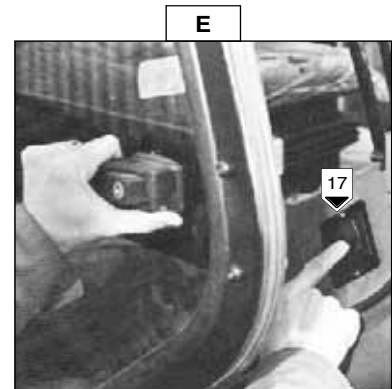
Vérifier qu'aucun objet déposé dans le poste de conduite ne vienne perturber la manœuvre.

DESCENTE DE LA CABINE :

- Replier la béquille de sécurité 18 (Fig. D).
- Entrebâiller la porte droite de la cabine, appuyer sur le bas de l'interrupteur 17 (Fig. E) pour redescendre la cabine dans sa position initiale et s'assurer de son verrouillage.
- Refermer la porte droite.



Vérifier que rien ni personne ne vienne perturber la descente de la cabine.

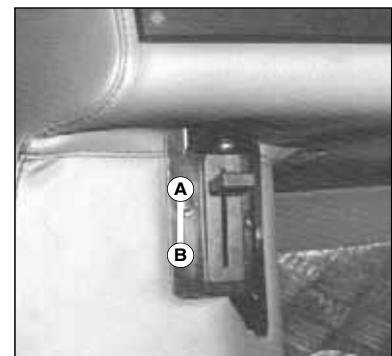


19 - VANNE DE CHAUFFAGE

Permet de régler la température à l'intérieur de la cabine.

- A - La vanne est fermée, le ventilateur débite de l'air froid.
- B - La vanne est complètement ouverte, le ventilateur débite de l'air chaud.

Les positions intermédiaires permettent de régler la température dans la cabine.



20 - AÉRATEURS DE CHAUFFAGE

Ces aérateurs de chauffage permettent de diriger la ventilation de l'air à l'intérieur de la cabine.

21 - SERRURES DE PORTE

22 - POIGNÉES DE FERMETURE DE PORTE

23 - POIGNÉES DE DÉBLOCAGE DE PORTE OUVERTE

24 - POIGNÉES D'ACCES POSTE DE CONDUITE

25 - POIGNÉE D'OUVERTURE GLACE LATÉRAL GAUCHE

26 - RÉTROVISEUR EXTÉRIEUR GAUCHE

27 - RÉSERVOIR DE LAVE-GLACE

Contrôler le niveau du réservoir de lave-glace régulièrement et faire l'appoint, si besoin avec de l'eau plus un produit de lave-glace et de l'antigel en hiver, par l'orifice de remplissage 1.



28 - PLAFONNIER

L'interrupteur est incorporé au plafonnier.

29 - BROCHE DE REMORQUAGE

Située à l'arrière du chariot élévateur, cette broche permet d'atteler une remorque. La capacité est limitée pour chaque chariot élévateur par le Poids Total Roulant Autorisé (P.T.R.A.), l'effort de traction et l'effort vertical maximum sur la broche de remorquage. Ces renseignements sont indiqués sur la plaque constructeur apposée sur chaque chariot élévateur (Voir chapitre : IDENTIFICATION DU CHARIOT ÉLÉVATEUR dans la partie : 2 - DESCRIPTION).

NOTA : Pour le remorquage, des solutions optionnelles existent, consulter votre agent ou concessionnaire.



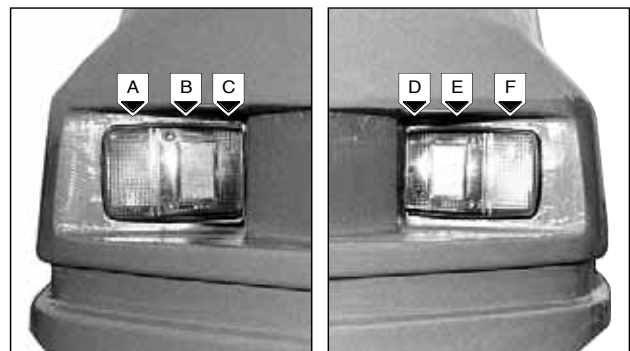
S'assurer lors de l'utilisation, du verrouillage de la goupille sur la broche de remorquage.

30 - FILET PORTE-DOCUMENTS

S'assurer que la notice d'instructions est à sa place dans le filet porte-documents.

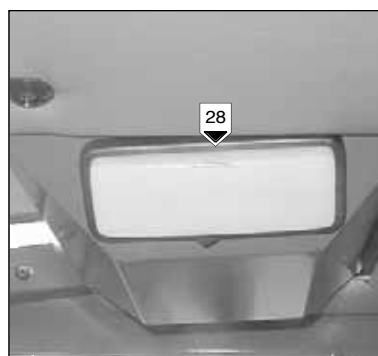
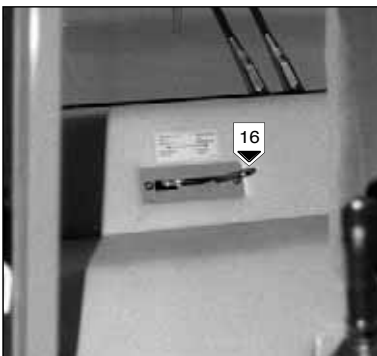
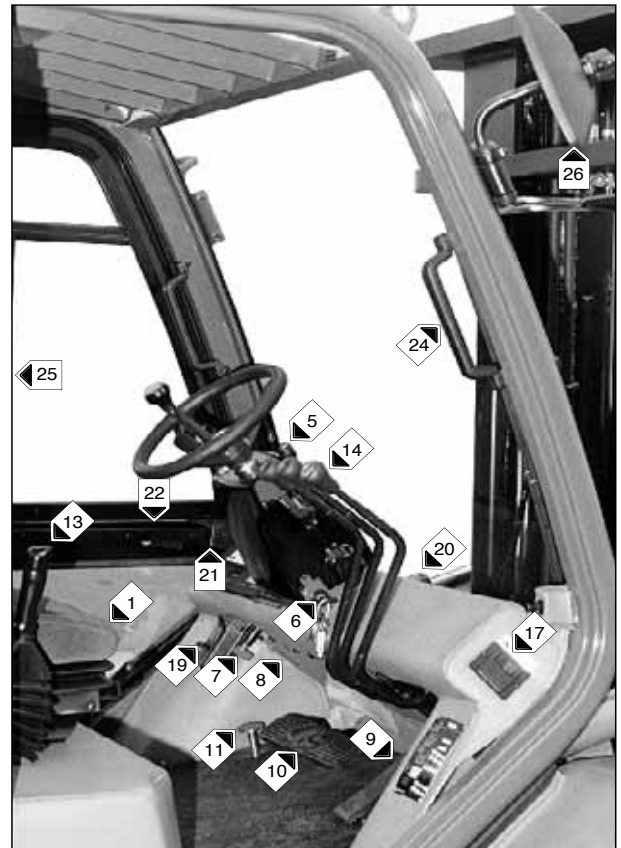
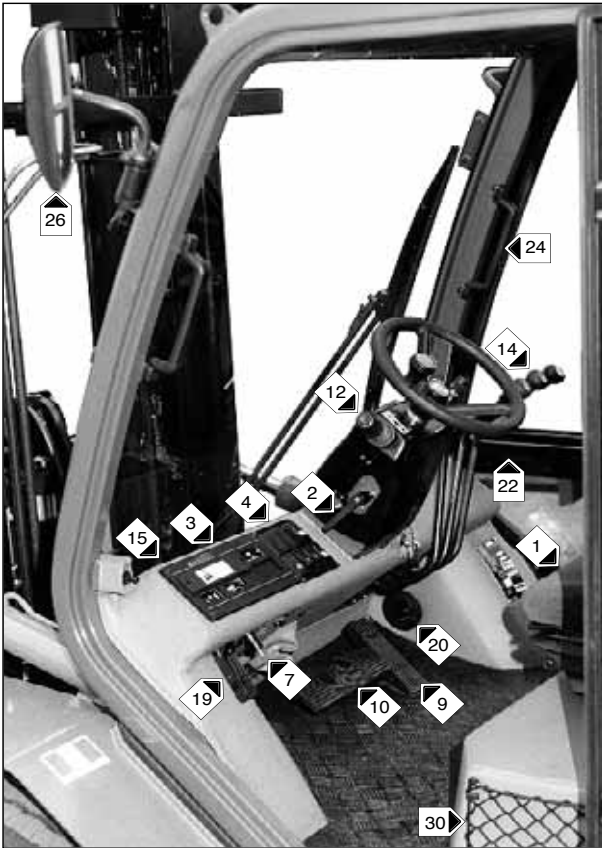
31 - FEUX DE ROUTE ET CLIGNOTANTS ARRIERE

- A - Clignotant arrière gauche.
- B - Feu arrière gauche.
- C - Feu stop arrière gauche.
- D - Feu stop arrière droit.
- E - Feu arrière droit.
- F - Clignotant arrière droit.



INSTRUMENTS DE CONTROLE ET DE COMMANDE

À PARTIR DE LA MACHINE N° : 117 316





DESCRIPTION

- 1 - SIÈGE DU CONDUCTEUR
- 2 - POIGNÉE D'INCLINAISON DU VOLANT
- 3 - TABLEAU DE BORD INTÉGRÉ
- 4 - TABLEAU DES INTERRUPTEURS ET TÉMOINS
- 5 - COMMUTATEUR D'ÉCLAIRAGE, AVERTISSEUR ET CLIGNOTANTS
- 6 - CONTACTEUR À CLÉ
- 7 - COUPE BATTERIE À CLÉ
- 8 - BOITE À FUSIBLES
- 9 - PÉDALE D'ACCÉLÉRATEUR
- 10 - PÉDALE DES FREINS DE SERVICE ET D'INCHING
- 11 - PÉDALE BLOCAGE DIFFÉRENTIEL
- 12 - LEVIER D'INVERSEUR DE MARCHÉ
- 13 - LEVIER DE FREIN DE PARCAGE
- 14 - LEVIERS DU DISTRIBUTEUR DES COMMANDES HYDRAULIQUES
- 15 - TRAPPE DE VISITE RÉSERVOIR HUILE DE FREINAGE

RELEVAGE CABINE

- 16 - POIGNÉE DE DÉVERROUILLAGE CABINE
- 17 - INTERRUPTEUR RELEVAGE CABINE
- 18 - BÉQUILLE DE SÉCURITÉ RELEVAGE CABINE

- 19 - VANNE DE CHAUFFAGE
- 20 - AÉRATEURS DE CHAUFFAGE
- 21 - SERRURES DE PORTE
- 22 - POIGNÉES DE FERMETURE DE PORTE
- 23 - POIGNÉES DE DÉBLOCAGE DE PORTE OUVERTE
- 24 - POIGNÉES D'ACCÈS POSTE DE CONDUITE
- 25 - POIGNÉE D'OUVERTURE GLACE LATÉRAL GAUCHE
- 26 - RÉTROVISEURS EXTÉRIEURS
- 27 - RÉSERVOIR DE LAVE GLACE
- 28 - PLAFONNIER
- 29 - BROCHE DE REMORQUAGE
- 30 - FILET PORTE-DOCUMENTS
- 31 - FEUX DE ROUTE ET CLIGNOTANTS ARRIÈRE
- 32 - CEINTURE DE SÉCURITÉ

NOTA : Tous les termes tels que : DROITE, GAUCHE, AVANT, ARRIÈRE, s'entendent pour un observateur occupant le siège du conducteur et regardant devant lui.

1 - SIEGE DU CONDUCTEUR

1^{ER} MONTAGE

POUR UN MEILLEUR CONFORT, CE SIEGE POSSEDE DIFFÉRENTS RÉGLAGES.

RÉGLAGE LONGITUDINAL

- Tirer la manette 1 vers la gauche.
- Coulisser le siège dans la position désirée.
- Relâcher la manette et s'assurer de son verrouillage.

RÉGLAGE DE LA SOUPLESSE

- Se référer à la graduation du siège.
- Tourner la poignée 2 suivant le poids du conducteur.



2^{EME} MONTAGE

POUR UN MEILLEUR CONFORT, CE SIEGE POSSEDE DIFFÉRENTS RÉGLAGES.

RÉGLAGE LONGITUDINAL

- Tirer la manette 1 vers le haut.
- Coulisser le siège dans la position désirée.
- Relâcher la manette et s'assurer de son verrouillage.

RÉGLAGE DE LA SOUPLESSE

- Tirer et soulever la poignée 2 pour la positionner dans l'une des cinq positions.

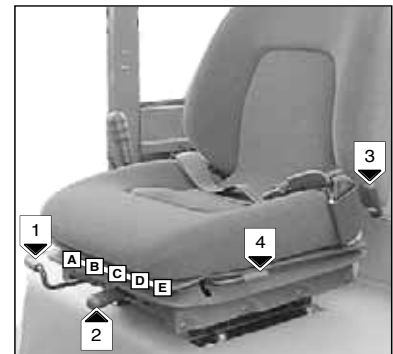
Position A : Conducteur léger (50 Kg).

Position B : Intermédiaire.

Position C : Conducteur poids moyen.

Position D : Intermédiaire.

Position E : Conducteur lourd (120 Kg).



RÉGLAGE DE L'INCLINAISON DU DOSSIER

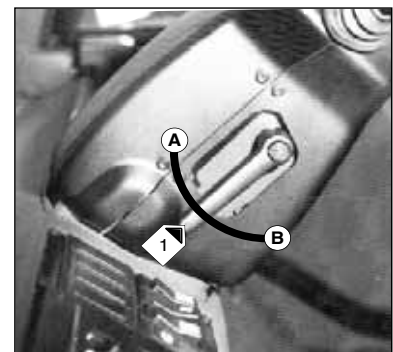
- Tirer vers l'arrière la manette 3.
- Incliner le dossier dans l'une des trois positions désirée.
- Relâcher la manette et s'assurer de son verrouillage.

RÉGLAGE DE L'INCLINAISON DU SIÈGE COMPLET

- Soulever le levier 4.
- Incliner le siège en avant ou en arrière.
- Relâcher le levier et s'assurer de son verrouillage.

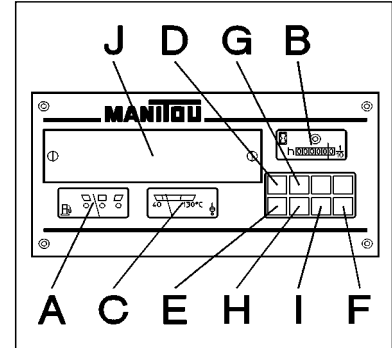
2 - POIGNÉE D'INCLINAISON DU VOLANT

- Tourner la poignée 1 vers A pour desserrer.
- Incliner le volant dans la position désirée.
- Tourner la poignée 1 vers B pour bloquer.



3 - TABLEAU DE BORD INTÉGRÉ

- A - Indicateur niveau carburant.
- B - Indicateur horamètre.
- C - Indicateur température d'eau.
- D - Témoin vert des clignotants.
- E - Témoin rouge pression huile moteur thermique.
- F - Témoin rouge excitation alternateur.
- G - Témoin bleu de feux de route.
- H - Témoin rouge colmatage filtre à air.
- I - Témoin rouge colmatage filtre à huile transmission hydrostatique.
- J - Boîte à fusibles.



A - INDICATEUR NIVEAU DE CARBURANT

B - INDICATEUR HORAMETRE

Il indique le nombre d'heures effectuées par le chariot élévateur. Les heures apparaissent sur le cadran jusqu'aux multiples de mille. Le témoin mobile indique le bon fonctionnement de l'appareil.

C - INDICATEUR TEMPÉRATURE D'EAU

Lorsque le chariot élévateur travaille normalement, l'aiguille de l'indicateur doit être située entre 80°C et 90°C.

Si l'aiguille monte anormalement en température (100°C MAXI.), arrêter immédiatement le moteur thermique et rechercher l'origine de la panne dans le circuit de refroidissement.

D - TÉMOIN VERT DES CLIGNOTANTS

Ce témoin s'allume en même temps que les clignotants et indique leur bon fonctionnement.

E - TÉMOIN ROUGE DE PRESSION HUILE MOTEUR THERMIQUE

Ce témoin s'allume avec la mise du contact électrique sur le chariot élévateur et doit s'éteindre dès la mise en marche du moteur thermique. Si ce voyant s'allume lors du fonctionnement du chariot élévateur, arrêter immédiatement le moteur thermique et rechercher la cause (Voir niveau d'huile dans le carter moteur).

F - TÉMOIN ROUGE D'EXCITATION ALTERNATEUR

Ce témoin s'allume avec la mise du contact électrique sur le chariot élévateur et doit s'éteindre dès la mise en marche du moteur thermique. Si ce voyant s'allume lors du fonctionnement du chariot élévateur, arrêter immédiatement le moteur thermique et vérifier le circuit électrique ainsi que la courroie d'alternateur.

G - TÉMOIN BLEU DE FEUX DE ROUTE (OPTION)

Ce témoin s'allume en même temps que les feux de route.

H - TÉMOIN ROUGE COLMATAGE FILTRE À AIR

Ce témoin renseigne l'utilisateur du bon état de la cartouche filtrante. Si cette dernière est encrassée, ce témoin rouge s'allume (Voir les périodicités de changement dans le chapitre ÉLÉMENTS FILTRANTS ET COURROIES dans la partie : 3 - MAINTENANCE).

I - TÉMOIN ROUGE COLMATAGE FILTRE À HUILE TRANSMISSION HYDROSTATIQUE

Ce témoin renseigne l'utilisateur du bon état de la cartouche filtrante. Si cette dernière est encrassée, ce témoin rouge s'allume (Voir les périodicités de changement dans le chapitre ÉLÉMENTS FILTRANTS ET COURROIES dans la partie : 3 - MAINTENANCE).

NOTA : Ce témoin peut s'allumer par temps froid lors du démarrage du chariot élévateur, il devra s'éteindre lorsque l'huile hydraulique aura atteint sa température de fonctionnement.

J - BOITE À FUSIBLE

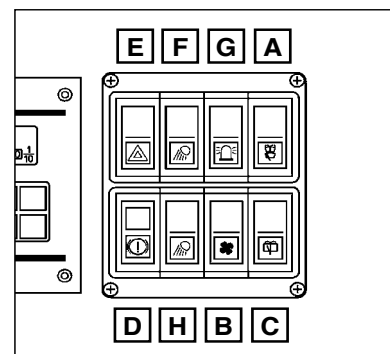
Il suffit d'ôter le couvercle pour accéder aux fusibles dont l'utilisation est décrite ci-dessous de gauche à droite :

- 1 : Clignotants (7,5A).
- 2 : Avertisseur + Contacteur stop (7,5A).
- 3 : OPTION Veilleuse droite + Feu arrière droit (7,5A).
- 4 : OPTION Veilleuse gauche + Feu arrière gauche (7,5A).
- 5 : OPTION Feux de croisement (7,5A).
- 6 : Inverseur de marche (7,5A).
- 7 : Chauffage + OPTION 2^{ème} chauffage (7,5A).
- 8 : Essuie-glace avant et lave-glace + Témoin niveau d'huile de freinage (7,5A).
- 9 : OPTION Feux de détresse (7,5A).
- 10 : OPTION (7,5A).
- 11 : OPTION (7,5A).
- 12 : OPTION Feu de route (7,5A).

NOTA : Remplacer un fusible usagé par un fusible neuf de même qualité et capacité. Ne jamais réutiliser un fusible réparé.

4 - TABLEAU DES INTERRUPTEURS ET TÉMOINS

- A - Interrupteur essuie-glace avant et lave-glace.
- B - Interrupteur ventilateur de chauffage.
- C - Interrupteur essuie-glace arrière.
- D - Témoin niveau huile de freinage.
- E - OPTION Interrupteur feux de détresse.
- F - OPTION Interrupteur phares de travail avant.
ou
OPTION Interrupteur phare de travail avant gauche.
- G - OPTION Interrupteur gyrophare.
- H - OPTION Interrupteur phares de travail arrière.
ou
OPTION Interrupteur phare de travail arrière gauche.



A - INTERRUPTEUR ESSUIE-GLACE AVANT ET LAVE-GLACE

Cet interrupteur a deux positions permet en position basse en restant appuyé, la mise en marche du lave-glace et de l'essuie-glace, et en position haute, la mise en marche de l'essuie-glace.

B - INTERRUPTEUR DU VENTILATEUR DE CHAUFFAGE

Cet interrupteur a deux vitesses permet de ventiler l'air chaud ou froid par les aérateurs de chauffage.

C - INTERRUPTEUR ESSUIE-GLACE ARRIERE

D - TÉMOIN NIVEAU HUILE DE FREINAGE

Ce témoin s'allume lorsque le niveau d'huile de freinage est insuffisant. En cas de baisse de niveau anormale, consulter votre agent ou concessionnaire.

5 - COMMUTATEUR D'ÉCLAIRAGE, AVERTISSEUR ET CLIGNOTANTS

Le commutateur contrôle la signalisation visuelle et sonore.

- A - Les feux sont éteints, les clignotants arrière ne fonctionnent pas.
- B - Le clignotant arrière coté droit fonctionne.
- C - Le clignotant arrière coté gauche fonctionne.
- D - Les veilleuses (OPTION) et les feux arrière sont allumés.
- E - Les feux de croisement (OPTION) et les feux arrière sont allumés.
- F - Les feux de route (OPTION) et les feux arrière sont allumés.
- G - Appel de phares (OPTION).



Lorsque l'on appuie sur le bout du commutateur, l'avertisseur sonore retentit.

NOTA : Les positions D - E - F - G peuvent être effectuées sans que le contact soit mis.

6 - CONTACTEUR À CLÉ

Ce contacteur possède 5 positions :

- P - Contact coupé position parking.
- O - Coupure contact électrique et arrêt du moteur thermique.
- I - Contact électrique.
- II - Préchauffage.
- III - Démarrage et retour en position I dès que l'on relâche la clé.

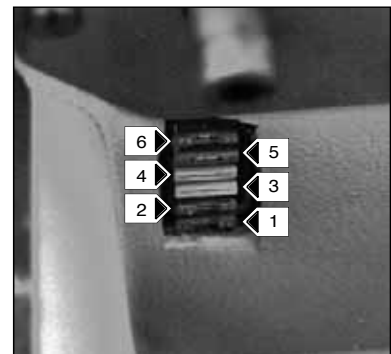
7 - COUPE BATTERIE À CLÉ

Permet d'isoler rapidement la batterie du circuit électrique en cas de court-circuit ou d'incendie.

8 - BOITE À FUSIBLES

Ôter le couvercle pour accéder aux fusibles dont l'utilisation est numérotée comme suit :

- 1 - OPTION Phares de travail arrière (10A).
OPTION Phare de travail arrière gauche (10A).
- 2 - OPTION Phares de travail avant (10A).
OPTION Phare de travail avant gauche (10A).
- 3 - OPTION Feu tournant (7,5A).
- 4 - Relevage cabine (10A).
- 5 - OPTION Feux de recul + klaxon (10A).
- 6 - Essuie-glace arrière (7,5A).



NOTA : Remplacer un fusible usagé par un fusible neuf de même qualité et capacité. Ne jamais réutiliser un fusible réparé.

9 - PÉDALE D'ACCÉLÉRATEUR

10 - PÉDALE DES FREINS DE SERVICE ET D'INCHING

Cette pédale agit en deux temps :

Premier temps pendant la course de garde du freinage, elle coupe progressivement la transmission hydrostatique pour effectuer de l'approche lente avec toute la puissance du moteur thermique.

Deuxième temps elle agit sur les deux roues avant par un système de freinage hydraulique permettant de ralentir et d'immobiliser le chariot élévateur.

11 - PÉDALE DE BLOCAGE DIFFÉRENTIEL

Le blocage de différentiel permet aux roues motrices de tourner à la même vitesse quelque soit l'état du terrain.

- Appuyer à fond sur la pédale, et la maintenir dans cette position le temps où le blocage est nécessaire.
- Relâcher la pédale pour interrompre l'utilisation du blocage différentiel.



Lorsque le blocage différentiel est enclenché, toujours conduire en ligne droite et à petite vitesse.

12 - LEVIER D'INVERSEUR DE MARCHÉ

L'inversion de marche du chariot élévateur doit se faire à l'arrêt.

- MARCHE AVANT** : 1er MONTAGE : Pousser le levier vers l'avant (Position A).
: 2ème MONTAGE : Lever légèrement et pousser le levier vers l'avant (Position A).
- MARCHE ARRIÈRE** : 1er MONTAGE : Tirer le levier vers l'arrière (Position B).
: 2ème MONTAGE : Lever légèrement et Tirer le levier vers l'arrière (Position B).
- POINT MORT** : Pour le démarrage du chariot élévateur le levier doit être au point mort (Position C).



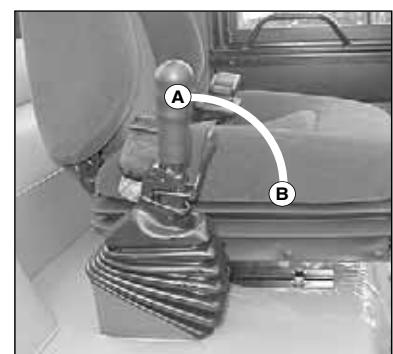
NOTA : Une OPTION feux de recul existe, ces feux sont automatiquement allumés lors du passage de la marche arrière. De même il existe une OPTION avertisseur sur la marche arrière.

13 - LEVIER DE FREIN DE PARCAGE

Le frein de parcage agit sur les deux roues avant.

Pour éviter le desserrage accidentel, le levier est équipé d'un blocage de sécurité (2^{ÈME} MONTAGE).

- Pour serrer le frein de stationnement tirer le levier vers l'arrière (Position A).
- Pour desserrer le frein de stationnement débloquer et pousser le levier vers l'avant (Position B).



14 - LEVIERS DU DISTRIBUTEUR DES COMMANDES HYDRAULIQUES

LEVIER A : Élément simple effet, commande la montée et la descente du mât.

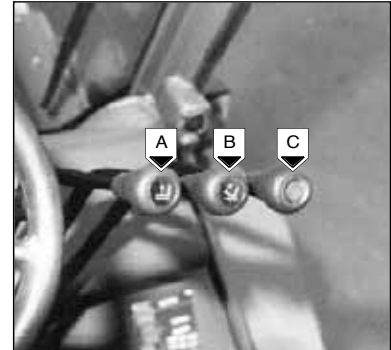
- Tirer le levier vers l'arrière pour la montée du mât.
- Pousser le levier vers l'avant pour la descente du mât.

NOTA : Le régime moteur est automatiquement accéléré lors du levage de la charge.

LEVIER B : Élément double effet, commande l'inclinaison du mât.

- Tirer le levier vers l'arrière pour l'inclinaison arrière du mât.
- Pousser le levier vers l'avant pour l'inclinaison avant du mât.

LEVIER C : Élément double effet, destiné à la commande d'équipement supplémentaire.



Ne pas essayer de modifier la pression hydraulique du système. En cas de mauvais fonctionnement, consulter votre agent ou concessionnaire.

TOUTE ALTÉRATION REND LA GARANTIE NULLE.

15 - TRAPPE DE VISITE HUILE DE FREINAGE

RELEVAGE CABINE



S'assurer que le mât est incliné au maximum vers l'avant et que le moteur est à l'arrêt avant de relever la cabine.

DÉVERROUILLAGE DE LA CABINE :

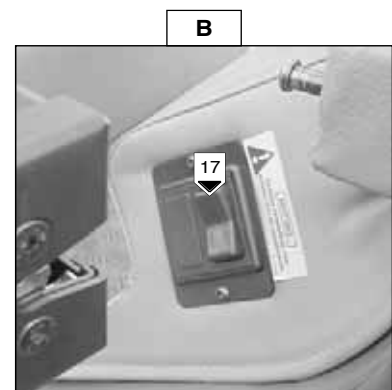
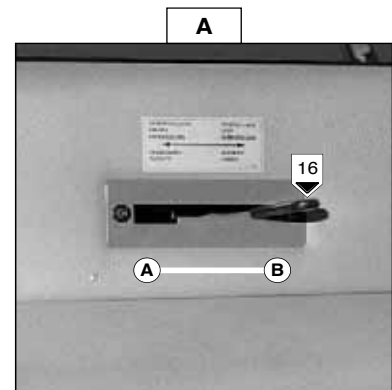
- Fermer la porte gauche.
- Ouvrir la porte droite.
- Pousser le levier 16 (Fig. A) vers la droite (Position A) pour déverrouiller le relevage cabine.
- Mettre le contact électrique.

LEVAGE DE LA CABINE :

- Garder la porte droite de la cabine entrebâillée et appuyer sur le haut de l'interrupteur 17 (Fig. B) pour incliner la cabine au maximum vers l'avant.
- Ramener le levier 16 (Fig. A) dans sa position initiale (Position B).
- Fermer la porte droite.
- Engager la béquille de sécurité 18 (Fig. C) dans son clip verticalement sous la cabine.



Vérifier qu'aucun objet déposé dans le poste de conduite ne vienne perturber la manœuvre.

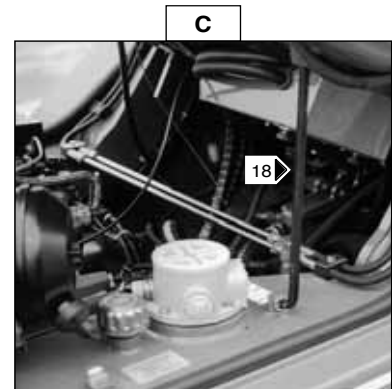


DESCENTE DE LA CABINE :

- Replier la béquille de sécurité 18 (Fig. C).
- Entrebâiller la porte droite de la cabine, appuyer sur le bas de l'interrupteur 17 (Fig. B) pour redescendre la cabine dans sa position initiale et s'assurer de son verrouillage.
- Refermer la porte droite.



Vérifier que rien ni personne ne vienne perturber la descente de la cabine.

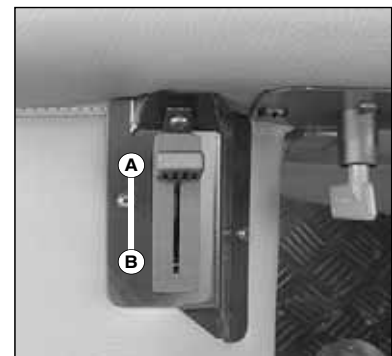


19 - VANNE DE CHAUFFAGE

Permet de régler la température à l'intérieur de la cabine.

- A - La vanne est fermée, le ventilateur débite de l'air froid.
- B - La vanne est complètement ouverte, le ventilateur débite de l'air chaud.

Les positions intermédiaires permettent de régler la température dans la cabine.



20 - AÉRATEURS DE CHAUFFAGE

Ces aérateurs de chauffage permettent de diriger la ventilation de l'air à l'intérieur de la cabine.

21 - SERRURES DE PORTE

22 - POIGNÉES DE FERMETURE DE PORTE

23 - POIGNÉES DE DÉBLOCAGE DE PORTE OUVERTE

24 - POIGNÉES D'ACCES POSTE DE CONDUITE

25 - POIGNÉE D'OUVERTURE GLACE LATÉRAL GAUCHE

26 - RÉTROVISEURS EXTÉRIEURS

27 - RÉSERVOIR DE LAVE-GLACE

Contrôler le niveau du réservoir de lave-glace régulièrement et faire l'appoint, si besoin avec de l'eau plus un produit de lave-glace et de l'antigel en hiver, par l'orifice de remplissage 1.



28 - PLAFONNIER

L'interrupteur est incorporé au plafonnier.

29 - BROCHE DE REMORQUAGE

Située à l'arrière du chariot élévateur, cette broche permet d'atteler une remorque. La capacité est limitée pour chaque chariot élévateur par le Poids Total Roulant Autorisé (P.T.R.A.), l'effort de traction et l'effort vertical maximum sur la broche de remorquage. Ces renseignements sont indiqués sur la plaque constructeur apposée sur chaque chariot élévateur (Voir chapitre : IDENTIFICATION DU CHARIOT ÉLEVATEUR dans la partie : 2 - DESCRIPTION).

NOTA : Pour le remorquage, des solutions optionnelles existent, consulter votre agent ou concessionnaire.



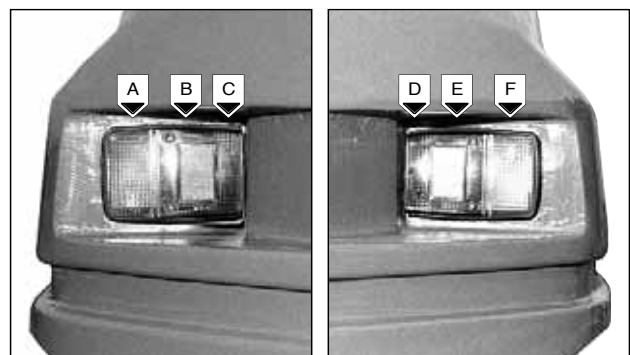
S'assurer lors de l'utilisation, du verrouillage de la goupille sur la broche de remorquage.

30 - FILET PORTE-DOCUMENTS

S'assurer que la notice d'instructions est à sa place dans le filet porte-documents.

31 - FEUX DE ROUTE ET CLIGNOTANTS ARRIERE

- A - Clignotant arrière gauche.
- B - Feu arrière gauche.
- C - Feu stop arrière gauche.
- D - Feu stop arrière droit.
- E - Feu arrière droit.
- F - Clignotant arrière droit.





32 - CEINTURE DE SÉCURITÉ

A PARTIR DE LA MACHINE N° 134 413

- Asseyez-vous correctement sur le siège.
- Vérifier que la ceinture de sécurité n'est pas torsadée.
- Passer la ceinture au niveau du bassin et non à travers l'estomac.
- Attacher la ceinture de sécurité et contrôler son blocage.
- Ajuster la ceinture à votre corpulence sans comprimer votre bassin.



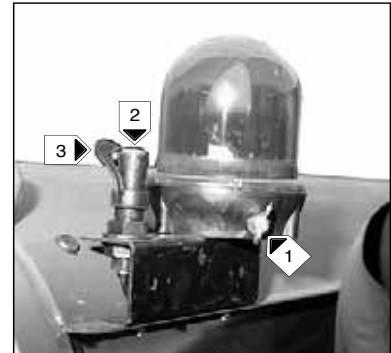
En aucun cas vous ne devez utiliser le chariot élévateur si la ceinture de sécurité est défectueuse (Fixation, blocage, couture, déchirure, etc.). Réparer ou remplacer la ceinture de sécurité immédiatement.

DESCRIPTION ET UTILISATION DES OPTIONS ÉLECTRIQUES ET HYDRAULIQUES

1 - GYROPHARE

Le gyrophare est démontable pour permettre, par exemple, de réduire l'encombrement du chariot élévateur, ou d'éviter le vol.

- Dévisser l'écrou 1 et déposer le gyrophare.
- Protéger le support 2 avec le chapeau 3.



2 - FEUX DE ROUTE ET CLIGNOTANTS AVANT

- A - Clignotant avant gauche.
- B - Feu de croisement et feu de route avant gauche.
- C - Veilleuse avant gauche.
- D - Feu de croisement et feu de route avant droit.
- E - Veilleuse avant droite.
- F - Clignotant avant droit.



3 - ADAPTATION 4^{EME} ET 5^{EME} ÉLÉMENT DE DISTRIBUTEUR SIMPLE EFFET OU DOUBLE EFFET

LEVIER A : Destiné à la commande d'équipement supplémentaire simple ou double effet.

LEVIER B : Destiné à la commande d'équipement supplémentaire simple ou double effet.



4 - ADAPTATION MANIPULATEUR HYDRAULIQUE

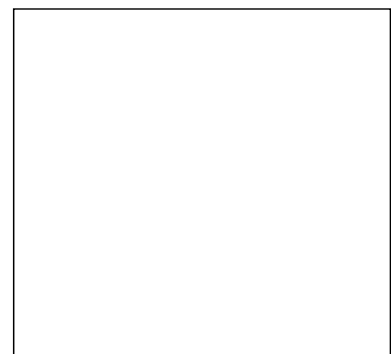
LEVIER A : Commande le levage de la charge et l'inclinaison du mât.

- Le levier vers l'arrière pour l'inclinaison arrière du mât.
- Le levier vers l'avant pour l'inclinaison avant du mât.
- Le levier vers la droite pour le levage de la charge.
- Le levier vers la gauche pour la descente de la charge.

NOTA : Le régime moteur est automatiquement accéléré lors du levage de la charge.

LEVIER B : Destiné à la commande d'équipement supplémentaire.

LEVIER C : Destiné à la commande d'équipement supplémentaire.





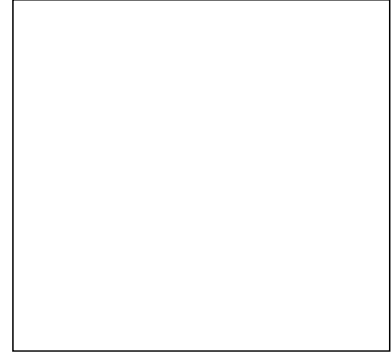
5 - ADAPTATION INVERSEUR DE MARCHÉ AUX PIEDS

L'inversion de marche du chariot élévateur doit se faire à l'arrêt.

MARCHE AVANT : Appuyer sur la pédale de droite 1.

MARCHE ARRIÈRE : Appuyer sur la pédale de gauche 2.

POINT MORT : Pour le démarrage du chariot élévateur, ne pas appuyer sur les pédales d'inverseur.

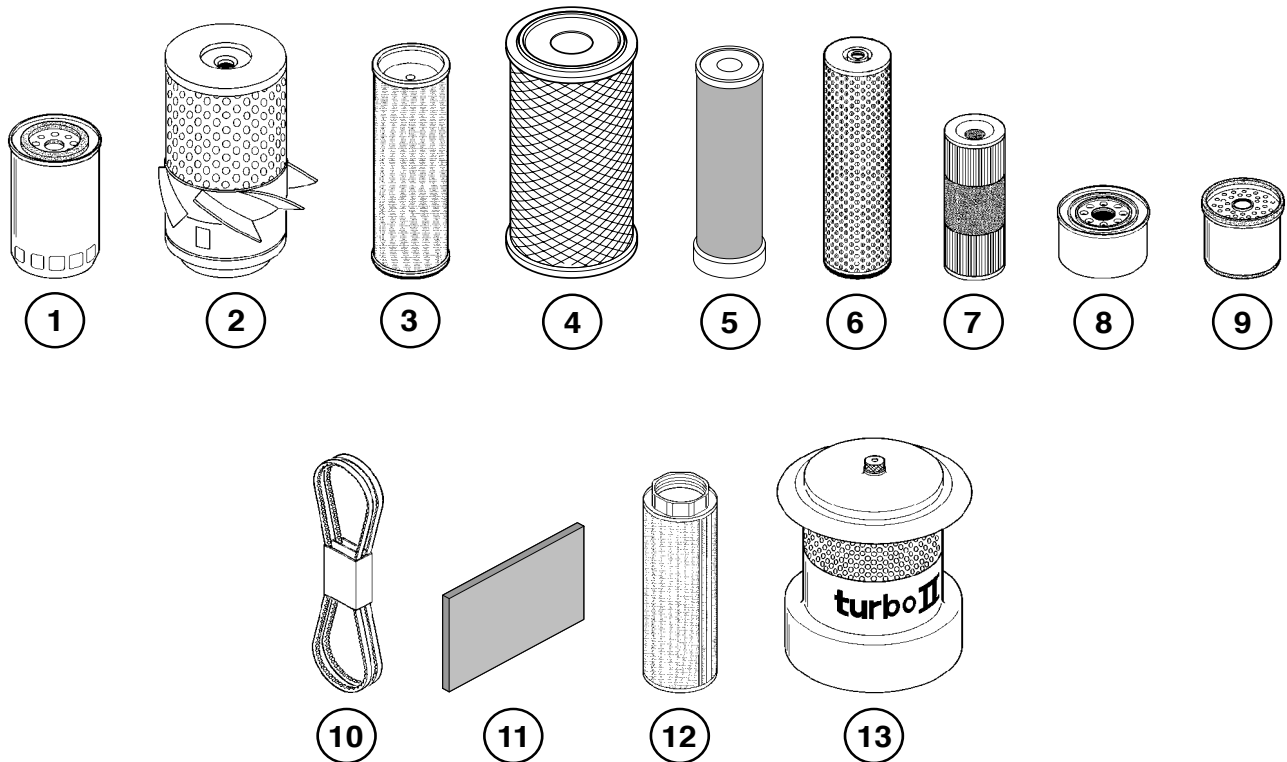




3 - MAINTENANCE



ÉLÉMENTS FILTRANTS ET COURROIES



DÉSIGNATION	RÉFÉRENCE	NETTOYER	REEMPLACER
1 - Filtre à huile moteur thermique	133 755		400 H
2 - Cartouche du filtre à air sec (*)	177 130	50 H	400 H
3 - Cartouche de sécurité filtre à air sec (*)	177 179		800 H
4 - Cartouche du filtre à air sec (**)	563 416	50 H	400 H
5 - Cartouche de sécurité filtre à air sec (**)	563 415		800 H
6 - Cartouche du filtre à huile transmission hydrostatique	46 028		800 H
7 - Cartouche du filtre à huile retour hydraulique	221 174		400H
8 - Reniflard du bac à huile	457 509		400 H
9 - Cartouche du filtre à combustible	49 660		400 H
10 - Courroie de ventilateur (*)	476 010		
10 - Courroie de ventilateur (**)	601 464		
11 - Filtre d'aspiration chauffage	197 926	800 H	
12 - Crépine d'aspiration du réservoir à huile hydraulique (***)	77 402	800 H	
13 - Préfiltre à dépolluissage automatique (OPTION)	160 946		

(*) Jusqu'à la machine N° 142 126

(**) A partir de la machine N° 142 127

(***) A partir de la machine N° 115 593

LUBRIFIANTS ET CARBURANT

ORGANES A LUBRIIFIER	CAPACITÉ	PRÉCONISATION	CONDITIONNEMENT	RÉFÉRENCE
MOTEUR THERMIQUE	7,6 L.	Huile MANITOU Moteur PLUS SAE 15W / 40	5 L. 25 L. 55 L. 209 L.	581 847 581 842 581 843 581 844
BOITE TRANSFERT	0,7 L.	Huile MANITOU Spécial freins immergés	25 L.	545 608
DIFFÉRENTIEL ESSIEU AVANT	7 L.	Huile MANITOU Spécial freins immergés	25 L.	545 608
RÉDUCTEURS ROUES AVANT	0,7 L.	Huile MANITOU Spécial freins immergés	25 L.	545 608
RÉSERVOIR A HUILE HYDRAULIQUE	155 L.	Huile MANITOU Hydraulique ISO 46	25 L. 55 L. 209 L.	161 588 546 108 546 109
CIRCUIT FREINAGE		Huile MANITOU Liquide de frein minéral	1 L.	490 408
CHAÎNES D'ÉLEVATION DU MAT		Huile moteur		
GRAISSAGE DU MAT		Graisse MANITOU Multi-usage NLGI 2	1 Kg.	161590
GRAISSAGE GALET GUIDE DU MAT		Graisse MANITOU Multi-usage NLGI 2	1 Kg.	161590
GRAISSAGE GÉNÉRAL		Graisse MANITOU Multi-usage HD NLGI 2	1 Kg. 5 Kg.	554 973 554 974
CIRCUIT DE REFROIDISSEMENT	15 L.	Liquide de refroidissement (Protection - 30 °C)	2 L. 5 L. 20 L. 210 L.	473 076 470 077 470 078 470 079
		Liquide de refroidissement (Protection - 25 °C)	2 L. 5 L. 20 L. 210 L.	554 002 554 003 554 004 554 005
RÉSERVOIR A COMBUSTIBLE	90 L.	Gazole		

(*) SPÉCIFICATION DU CARBURANT

INDICE DE CÉTANE: 45 minimum

VISCOSITÉ : 2 - 4,5 Centistokes à 40° C

DENSITÉ : 0,820 - 0,860 kg/litre

SOUFRE : 0,2 % en masse maximum

DISTILLATION : 85 % à 350° C

- **L'indice de cétane** indique la performance d'allumage. Un carburant avec un **indice de cétane** bas, peut causer des problèmes de démarrage à froid et affecter la combustion.
- **La viscosité** est la résistance à l'écoulement. Si la **viscosité** est en dehors des limites, la performance du moteur peut être affectée.
- **Une densité** inférieure réduit la puissance du moteur, une **densité** supérieure augmente la puissance du moteur et la fumée d'échappement.
- Une haute teneur en **soufre** (Normalement non trouvé en Europe, Amérique du nord ou Australasie) peut causer l'usure du moteur. Dans le cas où seul les carburants à haute teneur en **soufre** sont disponibles, il est nécessaire d'utiliser une huile de graissage hautement alcaline dans le moteur ou de remplacer l'huile de graissage plus fréquemment.
- **Distillation** : Ceci indique le mélange de différents hydrocarbures dans le carburant. Un rapport élevé d'hydrocarbures légers peut affecter les caractéristiques de combustion.
- **Carburant pour basses températures** : Les carburants spéciaux d'hiver peuvent être disponibles pour l'utilisation du moteur aux températures inférieures à 0° C. Ces carburants ont une viscosité inférieure et limitent ainsi la formation de paraffine dans le carburant à basse température. La formation de paraffine peut empêcher la filtration du carburant.



ANALYSE DIAGNOSTIC DES HUILES

Dans le cas d'un contrat d'entretien ou de maintenance mis en place avec le concessionnaire, une analyse diagnostic des huiles moteur, transmission et essieux peut vous être demandé selon le taux d'utilisation.



PÉRIODICITÉS DE MAINTENANCE

APRES LES 50 PREMIERES HEURES DE MARCHE

D1 - Vidanger et remplacer l'huile moteur thermique.	3 - 20
D2 - Remplacer le filtre à huile moteur thermique.	3 - 20
D4 - Remplacer la cartouche du filtre à combustible.	3 - 21
D5 - Remplacer la cartouche du filtre à huile retour hydraulique.	3 - 22
D6 - Remplacer le reniflard du réservoir à huile.	3 - 22
E3 - Remplacer la cartouche du filtre à huile transmission hydrostatique.	3 - 24
E4 - Vidanger et remplacer l'huile boîte transfert.	3 - 25
E5 - Vidanger et remplacer l'huile différentiel essieu avant.	3 - 26
E6 - Vidanger et remplacer l'huile réducteurs de roues avant.	3 - 26

A - TOUS LES JOURS OU TOUTES LES 10 HEURES DE MARCHE

A1 - Contrôler le niveau de l'huile moteur thermique.	3 - 10
A2 - Contrôler le niveau du liquide de refroidissement.	3 - 10
A3 - Contrôler le niveau du combustible.	3 - 11
A4 - Vidanger le préfiltre à combustible.	3 - 11
A5 - Contrôler la pression des pneumatiques et le serrage des écrous de roues.	3 - 11

B - TOUTES LES 50 HEURES DE MARCHE

B1 - Nettoyer la cartouche du filtre à air sec. (En atmosphère très poussièrre, réduire cette périodicité).	3 - 12
B2 - Contrôler le niveau de l'huile hydraulique.	3 - 13
B3 - Contrôler le niveau de l'huile de freinage.	3 - 13
B4 - Contrôler le niveau du liquide de lave-glace.	3 - 14
B5 - Contrôler le niveau de l'électrolyte de la batterie.	3 - 14
B6 - Nettoyer le faisceau du radiateur.	3 - 14
B7 - Contrôler et régler la tension et l'alignement des chaînes d'élévation du mât.	3 - 15
B8 - Graisser les galets guides du mât.	3 - 15
B9 - Graissage du mât.	3 - 16
B10 - Graissage général.	3 - 16

C - TOUTES LES 200 HEURES DE MARCHE

C1 - Contrôler et régler le frein de parcage.	3 - 18
C2 - Contrôler et régler la tension de la courroie Alternateur / Ventilateur / Vilebrequin.	3 - 18
C3 - Contrôler le niveau de l'huile boîte transfert.	3 - 18
C4 - Contrôler le niveau de l'huile différentiel essieu avant.	3 - 19
C5 - Contrôler le niveau de l'huile réducteurs de roues avant.	3 - 19
C6 - Nettoyer et graisser les montants de mât. (Avant la mise en marche du chariot élévateur neuf et une dernière fois à 200 heures de marche)	3 - 19
C7 - Vidanger le filtre à combustible.	3 - 19



D - TOUTES LES 400 HEURES DE MARCHÉ

À effectuer une fois par an si le chariot élévateur n'a pas atteint les 400 heures de marche dans l'année.

	3 - 20
D1 - Vidanger et remplacer l'huile moteur thermique.	3 - 20
D2 - Remplacer le filtre à huile moteur thermique.	3 - 21
D3 - Remplacer la cartouche du filtre à air sec.	3 - 21
D4 - Remplacer la cartouche du filtre à combustible.	3 - 22
D5 - Remplacer la cartouche du filtre à huile retour hydraulique.	3 - 22
D6 - Remplacer le reniflard du bac à huile.	3 - 22
D7 - Contrôler la densité de l'électrolyte de la batterie.	3 - 23
D8 - Nettoyer la pompe d'alimentation combustible.	3 - 23
D9 - Contrôler, nettoyer et lubrifier les chaînes d'élévation du mât.	3 - 23
D10- Graisser le mécanisme du levier de frein de parcage.	
D11- Contrôler l'usure des fourches (*).	

(*): (Consulter votre agent ou concessionnaire).

E - TOUTES LES 800 HEURES DE MARCHÉ

À effectuer une fois par an si le chariot élévateur n'a pas atteint les 800 heures de marche dans l'année.

	3 - 24
E1 - Vidanger et remplacer l'huile hydraulique.	3 - 24
E2 - Nettoyer la crépine d'aspiration du réservoir à huile hydraulique.	3 - 24
E3 - Remplacer la cartouche du filtre à huile transmission hydrostatique.	3 - 25
E4 - Vidanger et remplacer l'huile boîte transfert.	3 - 26
E5 - Vidanger et remplacer l'huile différentiel essieu avant.	3 - 26
E6 - Vidanger et remplacer l'huile réducteurs de roues avant.	3 - 27
E7 - Vidanger et remplacer le liquide de refroidissement.	3 - 28
E8 - Vidanger et nettoyer le réservoir à combustible.	3 - 28
E9 - Remplacer la cartouche de sécurité du filtre à air sec.	3 - 29
E10- Nettoyer le filtre aspiration chauffage.	
E11- Contrôler la pression du circuit de freinage (*).	
E12- Purger le circuit de freinage (*).	
E13- Contrôler le réglage des freins (*).	
E14- Remplacer l'huile de freinage (*).	
E15- Contrôler les silentblochs du moteur thermique (*).	
E16- Contrôler les régimes du moteur thermique (*).	
E17- Contrôler le tablier porte accessoire (*).	
E18- Contrôler l'état des roues et des pneumatiques (*).	
E19- Contrôler les vitesses des mouvements hydraulique (*).	
E20- Contrôler l'état des accessoires (*).	
E21- Nettoyer le filtre tubulaire de la pompe hydraulique (*).	

(*): (Consulter votre agent ou concessionnaire).

F - TOUTES LES 2400 HEURES DE MARCHÉ

F1 - Contrôler les pressions et les débits des circuits hydrauliques (*).
F2 - Contrôler les pressions du circuit transmission hydrostatique (*).
F3 - Contrôler et régler le début de régulation de la transmission hydrostatique (*).
F4 - Contrôler l'usure des galets de chaîne (*).
F5 - Contrôler les galets guides du mât (*).
F6 - Contrôler les galets porteurs du mât (*).



- F7 - Contrôler les chaînes d'élévation du mât (*).
- F8 - Contrôler la direction (*).
- F9 - Nettoyer le réservoir d'huile hydraulique (*).
- F10 - Contrôler l'oscillation de l'arrière-train (*).
- F11 - Contrôler et régler les jeux des soupapes (*).
- F12 - Contrôler les injecteurs (*).
- F13 - Contrôler et détartrer le radiateur (*).
- F14 - Contrôler la pompe à eau et le thermostat (*).
- F15 - Contrôler l'état de l'ensemble du mât (*).

(*): (Consulter votre agent ou concessionnaire).

G - TOUTES LES 4800 HEURES DE MARCHE

- G1 - Contrôler l'usure des disques de frein (*).
- G2 - Contrôler l'essieu directeur (*).
- G3 - Contrôler le jeu des réducteurs de roues avant (*).
- G4 - Contrôler le jeu des roulements de la boîte transfert (*).
- G5 - Contrôler l'alternateur et le démarreur (*).

(*): (Consulter votre agent ou concessionnaire).

H - MAINTENANCE OCCASIONNELLE

- | | |
|--|--------|
| H1 - Purger le circuit d'alimentation combustible. | 3 - 30 |
| H2 - Changer une roue. | 3 - 32 |
| H3 - Remorquer le chariot élévateur. | 3 - 33 |
| H4 - Élinguer le chariot élévateur. | 3 - 34 |
| H5 - Transporter le chariot élévateur sur un plateau. | 3 - 35 |
| H6 - Relever la cabine en cas de panne électrique. | 3 - 36 |
| H7 - Relever la cabine en cas de panne hydraulique du système de relevage. | 3 - 37 |
| H8 - Relever la cabine en cas de panne mécanique du système de relevage. | 3 - 38 |

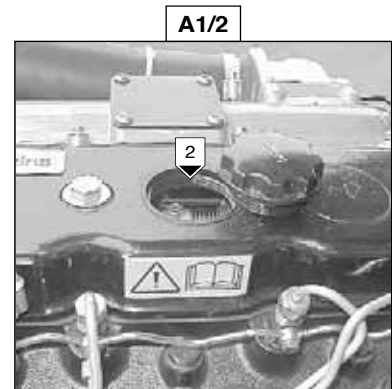
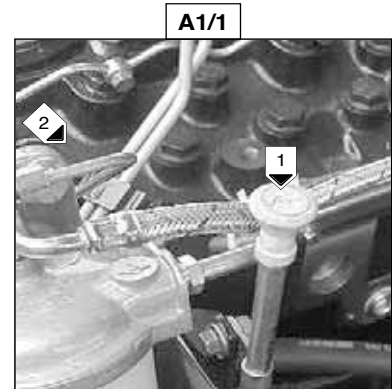


A - TOUS LES JOURS OU TOUTES LES 10 HEURES DE MARCHÉ

A1 - CONTRÔLER LE NIVEAU DE L'HUILE MOTEUR THERMIQUE

Placer le chariot élévateur sur un sol horizontal, moteur thermique arrêté, et laisser l'huile se déposer dans le carter.

- Relever le protège conducteur ou la cabine (Voir chapitre : INSTRUMENTS DE CONTRÔLE ET DE COMMANDE dans la partie : 2 - DESCRIPTION).
- Retirer la jauge 1 (Fig. A1/1).
- Essuyer la jauge et contrôler le niveau correct entre les deux repères MINI et MAXI.
- Si besoin rajouter de l'huile (Voir chapitre : LUBRIFIANTS ET CARBURANT dans la partie : 3 - MAINTENANCE) par l'orifice de remplissage 2 (Fig. A1/2).



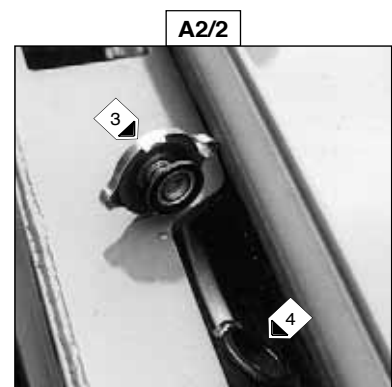
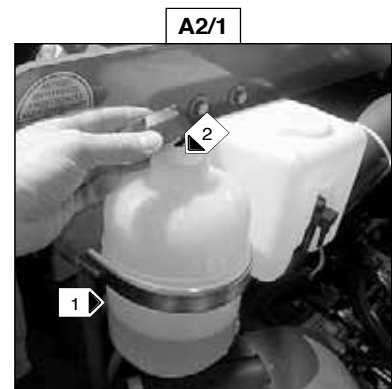
A2 - CONTRÔLER LE NIVEAU DU LIQUIDE DE REFROIDISSEMENT

Placer le chariot élévateur sur un sol horizontal, moteur thermique arrêté, et attendre le refroidissement du moteur.

- Relever la cabine (Voir chapitre : INSTRUMENTS DE CONTRÔLE ET DE COMMANDE dans la partie : 2 - DESCRIPTION).
- Le liquide doit se situer au niveau MAXI sur le vase d'expansion 1 (Fig. A2/1).
- Si besoin rajouter du liquide de refroidissement par l'orifice de remplissage 2 (Fig. A2/1).

Lorsque le vase d'expansion est vide, contrôler le niveau dans le radiateur avant de remplir le vase d'expansion.

- Amener lentement le bouchon du radiateur 3 (Fig. A2/2) jusqu'à la butée de sécurité.
- Laisser la pression et la vapeur s'échapper.
- Appuyer sur le bouchon et le tourner pour le retirer.
- Ajouter du liquide de refroidissement par l'orifice de remplissage 4 (Fig. A2/2).
- Graisser légèrement l'orifice de remplissage pour faciliter la pose et la dépose du bouchon de radiateur.



Si le liquide de refroidissement est très chaud, ne rajouter que du liquide chaud (80°C).

A3 - CONTROLER LE NIVEAU DU COMBUSTIBLE

Maintenir autant que possible le réservoir à combustible plein, pour réduire au maximum la condensation due aux conditions atmosphériques.

- Enlever le bouchon 1 (Fig. A3).
- Remplir le réservoir avec du gazole propre (Voir chapitre : LUBRIFIANTS ET CARBURANT dans la partie : 3 - MAINTENANCE), filtré à travers une crépine ou un chiffon propre et non pelucheux par l'orifice de remplissage 2 (Fig. A3).
- Remettre le bouchon 1 (Fig. A3).



Ne jamais fumer ou s'approcher avec une flamme pendant le remplissage ou lorsque le réservoir est ouvert. Ne jamais effectuer le plein avec le moteur en marche.

A3



A4 - VIDANGER LE PRÉFILTRE A COMBUSTIBLE

JUSQU'À LA MACHINE N° 142126

- Relever la cabine (Voir chapitre : INSTRUMENTS DE CONTROLE ET DE COMMANDE dans la partie : 2 - DESCRIPTION).
- Déposer un récipient sous le bouchon de vidange 1 (Fig. A4) et le dévisser de deux à trois tours de filet.
- Laisser le gazole s'écouler exempt d'impuretés et d'eau.
- Resserrer le bouchon de vidange pendant que le gazole s'écoule.

A4



A5 - CONTROLER LA PRESSION DES PNEUMATIQUES ET LE SERRAGE DES ECROUS DE ROUES

- Vérifier l'état des pneumatiques pour déceler les coupures, protubérances, usures, etc.
- Contrôler le serrage des écrous de roues (Fig. A5). La non application de cette consigne peut entraîner la détérioration et la rupture des goujons de roues ainsi que la déformation des roues.
- Contrôler et rétablir si besoin la pression des pneumatiques (Voir chapitre : CARACTÉRISTIQUES dans la partie : 2 - DESCRIPTION).



Vérifier que le tuyau d'air est correctement connecté sur la valve du pneumatique avant de gonfler et tenir toutes personnes à l'écart pendant le gonflage. Respecter les pressions de gonflage préconisées.

A5

COUPLE DE SERRAGE DES ÉCROUS DE ROUES	
ROUES AVANT	400 ± 15 % N.m
ROUES ARRIÈRE Jusqu'à la machine N° : 116 222	200 ± 15 % N.m
ROUES ARRIÈRE À partir de la machine N° : 116 223	340 ± 15 % N.m

B - TOUTES LES 50 HEURES DE MARCHÉ

B1 - NETTOYER LA CARTOUCHE DU FILTRE A AIR SEC

Dans le cas d'utilisation dans une atmosphère très poussiéreuse, réduire cette périodicité et voir chapitre : ELEMENTS FILTRANTS ET COURROIES dans la partie : 3 - MAINTENANCE.

- Relever la cabine (Voir chapitre : INSTRUMENTS DE CONTROLE ET DE COMMANDE dans la partie : 2 - DESCRIPTION).

JUSQU'À LA MACHINE N° 142 126

- Dévisser l'écrou 1 (Fig. B1/1), et enlever le couvercle 2 (Fig. B1/1).
- Desserrer l'écrou 3 (Fig. B1/1) et dégager la cartouche filtrante 4 (Fig. B1/1).
- Laisser en place la cartouche de sécurité.
- A l'aide d'un jet d'air comprimé, nettoyer la cartouche filtrante uniquement de l'intérieur vers l'extérieur.



Respecter la distance de sécurité de 30 mm entre le jet d'air et la cartouche pour éviter de déchirer ou percer cette dernière. La cartouche ne doit pas être soufflée à proximité du boîtier de filtre à air. Ne jamais nettoyer la cartouche en la tapant contre une surface dure.

- Nettoyer l'intérieur du filtre avec un chiffon humide, propre et non pelucheux.
- Vérifier l'état de la cartouche filtrante, la changer si besoin.
- Remonter ensuite la cartouche et le couvercle.



Ne jamais laver une cartouche du filtre à air sec. Ne nettoyer en aucun cas la cartouche de sécurité située à l'intérieur de la cartouche filtrante, la remplacer par une neuve si elle est encrassée ou endommagée.

A PARTIR DE LA MACHINE N° 142 127

- Dégager les verrous et enlever le couvercle 1 (Fig. B1/2).
- Dégager la cartouche filtrante 2 (Fig. B1/2).
- Laisser en place la cartouche de sécurité.
- À l'aide d'un jet d'air comprimé (Pression maxi 3 bar), nettoyer la cartouche filtrante de haut en bas et de l'intérieur vers l'extérieur à 30 mm minimum de la paroi de la cartouche.
- Le nettoyage est terminé lorsqu'il n'y a plus de poussière s'échappant de la cartouche.



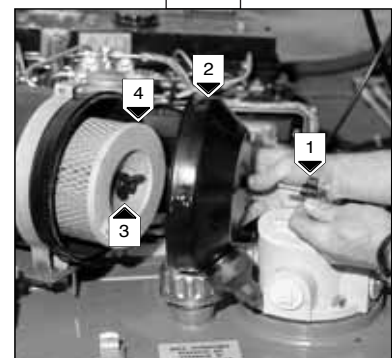
Respecter la distance de sécurité de 30 mm entre le jet d'air et la cartouche pour éviter de déchirer ou percer cette dernière. La cartouche ne doit pas être soufflée à proximité du boîtier de filtre à air. Ne jamais nettoyer la cartouche en la tapant contre une surface dure.

- Nettoyer l'intérieur du filtre avec un chiffon humide, propre et non pelucheux.
- Nettoyer également les portées de joint de la cartouche dans le filtre et dans le couvercle.
- Vérifier l'état de la cartouche filtrante, et la remplacer si besoin.
- Placer la cartouche en s'assurant de son parfait positionnement.
- Remonter le couvercle en orientant la valve vers le bas.

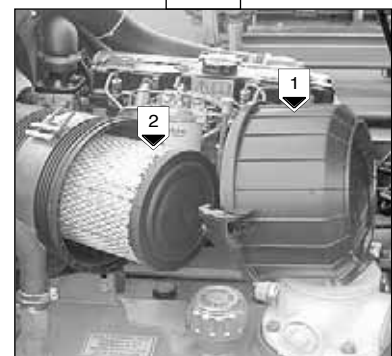


Ne jamais laver une cartouche du filtre à air sec. Ne nettoyer en aucun cas la cartouche de sécurité située à l'intérieur de la cartouche filtrante, la remplacer par une neuve si elle est encrassée ou endommagée.

B1/1



B1/2



B2 - CONTROLER LE NIVEAU DE L'HUILE HYDRAULIQUE

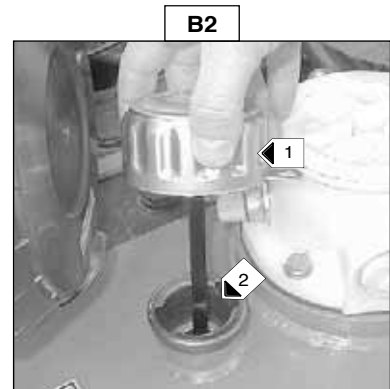
Placer le chariot élévateur sur un sol horizontal moteur thermique arrêté et le mât baissé au maximum.

- Relever la cabine (Voir chapitre : INSTRUMENTS DE CONTROLE ET DE COMMANDE dans la partie : 2 - DESCRIPTION).
- Se référer à la jauge 1 (Fig. B2).
- Le niveau est correct lorsqu'il se situe à égale distance entre les deux traits repères.
- Si besoin, rajouter de l'huile (Voir chapitre : LUBRIFIANTS ET CARBURANT dans la partie : 3 - MAINTENANCE) par l'orifice de remplissage 2 (Fig. B2).



Utiliser un entonnoir très propre et nettoyer le dessus du bidon d'huile avant le remplissage.

Il est nécessaire de conserver un niveau d'huile maximum car le refroidissement est obtenu par le passage de l'huile dans le réservoir.



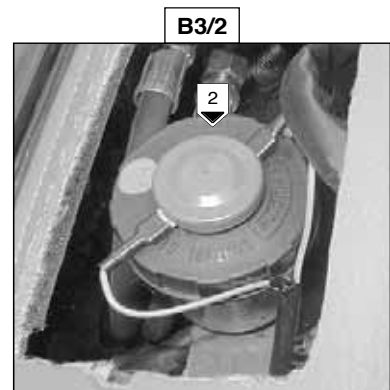
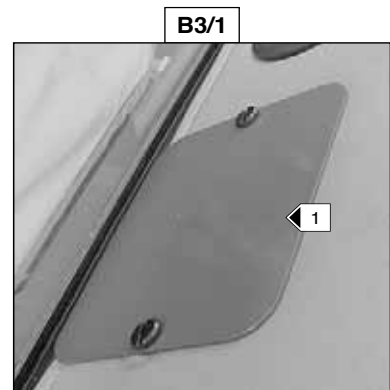
B3 - CONTROLER LE NIVEAU DE L'HUILE DE FREINAGE

Placer le chariot élévateur sur un sol horizontal.

- Enlever la trappe d'accès 1 (Fig. B3/1).
- L'huile doit se situer au niveau maxi sur le réservoir 2 (Fig. B3/2).
- Si besoin, rajouter de l'huile (Voir chapitre : LUBRIFIANTS ET CARBURANT dans la partie : 3 - MAINTENANCE) par l'orifice de remplissage.
- Remonter la trappe d'accès 1 (Fig. B3/1).

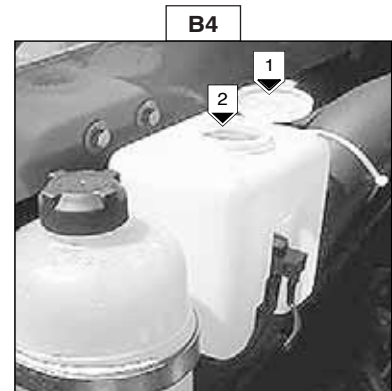


En cas de baisse de niveau anormale, consulter votre agent ou concessionnaire.



B4 - CONTROLER LE NIVEAU DU LIQUIDE DE LAVE-GLACE

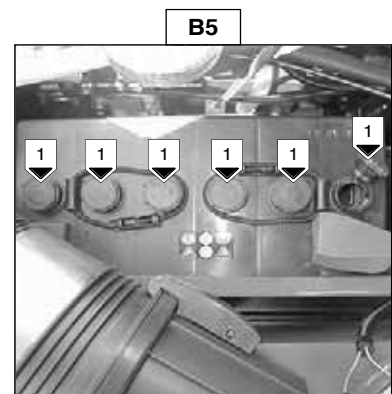
- Relever la cabine (Voir chapitre : INSTRUMENTS DE CONTROLE ET DE COMMANDE dans la partie : 2 - DESCRIPTION).
- Enlever le bouchon de remplissage 1 (Fig. B4).
- Contrôler visuellement le niveau.
- Si besoin rajouter du liquide de lave-glace par l'orifice de remplissage 2 (Fig. B4).



B5 - CONTROLER LE NIVEAU DE L'ÉLECTROLYTE DE LA BATTERIE

Contrôler le niveau de l'électrolyte dans chaque élément de la batterie.
Dans le cas où la température ambiante de travail est élevée, contrôler le niveau plus souvent que toutes les 50 heures de marche.

- Relever la cabine (Voir chapitre : INSTRUMENTS DE CONTROLE ET DE COMMANDE dans la partie : 2 - DESCRIPTION).
- Enlever les bouchons 1 (Fig. B5) de chaque élément de la batterie.
- Le niveau doit se situer à 1 cm au-dessus des plaquettes dans la batterie.
- Si besoin, compléter avec de l'eau distillée propre, conservée dans un récipient en verre.
- Nettoyer et sécher les bouchons 1 (Fig. B5) et les remettre en place.
- Vérifier les cosses et appliquer de la vaseline pour éviter leur oxydation.



La manipulation et l'entretien d'une batterie peuvent être dangereux, prendre les précautions suivantes :

- Porter des lunettes de protection.
- Manipuler la batterie à l'horizontale.
- Ne jamais fumer, ou travailler près d'une flamme.
- Travailler dans un local suffisamment aéré.
- En cas de projection d'électrolyte sur la peau ou dans les yeux, rincer abondamment à l'eau froide pendant 15 minutes et appeler un médecin.

B6 - NETTOYER LE FAISCEAU DU RADIATEUR

- Relever la cabine (Voir chapitre : INSTRUMENTS DE CONTROLE ET DE COMMANDE dans la partie : 2 - DESCRIPTION).

Afin d'éviter l'encrassement du faisceau du radiateur, le nettoyer au moyen d'un jet d'air comprimé dirigé de l'intérieur vers l'extérieur, C'est la seule façon d'expulser efficacement les impuretés.



En manutention de paille, de grains ou de céréales, nettoyer le faisceau du radiateur quotidiennement.

B7 - CONTROLER ET RÉGLER LA TENSION ET L'ALIGNEMENT DES CHAINES D'ÉLEVATION DU MAT

Placer le chariot élévateur sur un sol horizontal avec le mât vertical et les fourches levées d'environ 200 mm.

- Contrôler l'alignement des chaînes d'élévation du mât entre les attaches de chaînes du tablier et les galets de chaînes.
- Vérifier à la main la tension des chaînes, si besoin régler comme suit en s'assurant de la perpendicularité du tablier par rapport au mât.
- Desserrer le contre-écrou 1 (Fig. B7) du tendeur de chaîne.
- Régler la tension en serrant ou desserrant l'écrou 2 (Fig. B7) tout en vérifiant l'alignement des chaînes d'élévation.
- Bloquer ensuite le contre-écrou 1 (Fig. B7) et l'écrou 2 (Fig. B7).

Ces contrôles sont importants pour le bon fonctionnement du mât.



En cas d'anomalies, consulter votre agent ou concessionnaire.

B8 - GRAISSER LES GALETS GUIDES DU MAT

Placer le chariot élévateur sur un sol horizontal avec le mât vertical et les fourches au repos.

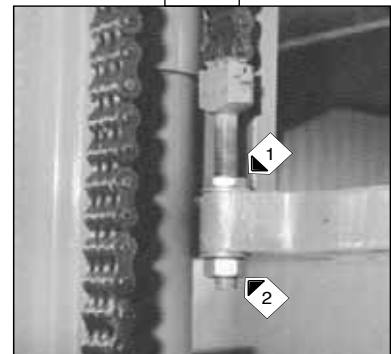
Nettoyer, puis graisser les points suivants avec de la graisse (Voir chapitre : LUBRIFIANTS ET CARBURANT dans la partie : 3 - MAINTENANCE) et enlever l'excédent.

- Graisseurs des galets guides supérieurs du mât 1 (Fig. B8/1) (2 Graisseurs).
 - Graisseurs des galets guides inférieurs du mât 2 (Fig. B8/2) (2 Graisseurs).
- NOTA : En OPTION pneumatiques larges, Lever les fourches d'environ 2m pour graisser les galets guides inférieurs du mât par l'orifice 3 (Fig. B8/3).



En cas d'anomalies, consulter votre agent ou concessionnaire.

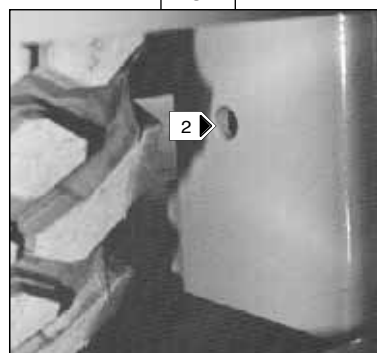
B7



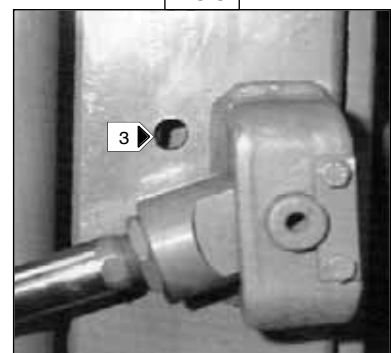
B8/1



B8/2



B8/3

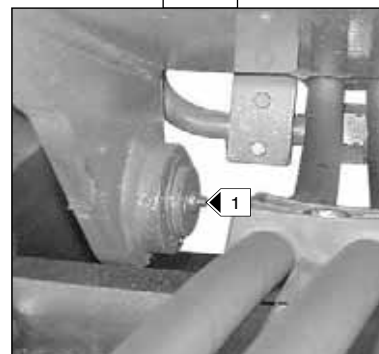


B9 - GRAISSAGE DU MAT

Nettoyer, puis graisser les points suivants avec de la graisse (Voir chapitre : LUBRIFIANTS ET CARBURANT dans la partie : 3 - MAINTENANCE) et enlever l'excédent.

- 1 - Graisseurs des axes d'articulations en pied de mât 1 (Fig. B9/1) (2 Graisseurs).
- 2 - Graisseurs des axes de pied 2 (Fig. B9/2) et des axes de tête 3 (Fig. B9/3) des verins d'inclinaison (4 Graisseurs).

B9/1



B9/2



B9/3



B10 - GRAISSAGE GÉNÉRAL

Nettoyer, puis graisser les points suivants avec de la graisse (Voir chapitre : LUBRIFIANTS ET CARBURANT dans la partie : 3 - MAINTENANCE) et enlever l'excédent.

- 1 - Graisseurs des portes de cabine 1 (Fig. B10/1) (4 Graisseurs).

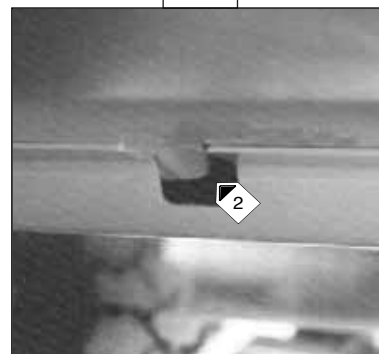
JUSQU'À LA MACHINE N° : 116 222

- 2 - Graisseurs de l'axe de pied 2 (Fig. B10/2) et de l'axe de tête 3 (Fig. B10/3) du verin de direction (2 Graisseurs).
- 3 - Graisseur de l'axe de biellette de direction 4 (Fig. B10/4) (1 Graisseurs).
- 4 - Graisseurs des rotules de barres d'accouplements 5 (Fig. B10/5 et B10/6) (4 Graisseurs).
- 5 - Graisseurs des axes de pivot de fusée 6 (Fig. B10/7) (6 Graisseurs).
- 6 - Graisseurs de l'axe d'oscillation de l'arrière-train 7 (Fig. B10/8) (2 Graisseurs).

B10/1



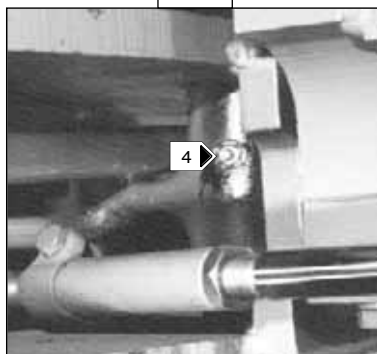
B10/2



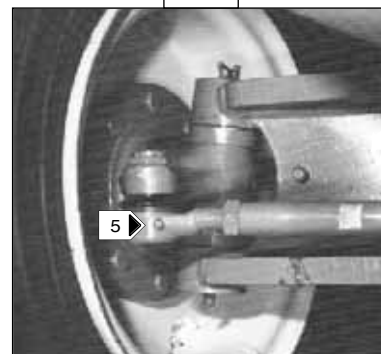
B10/3



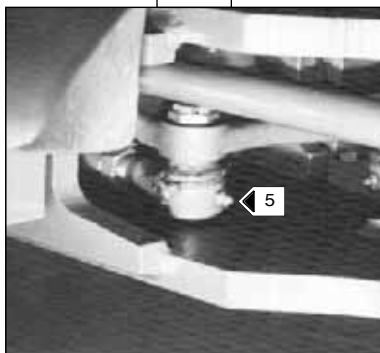
B10/4



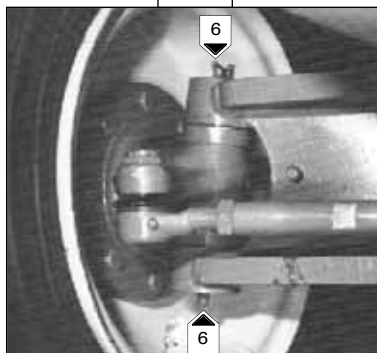
B10/5



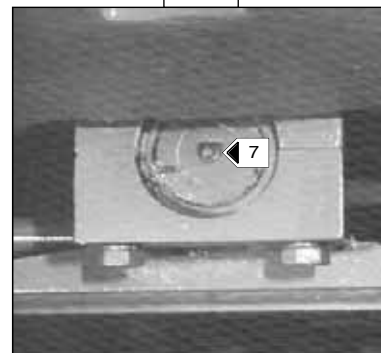
B10/6



B10/7



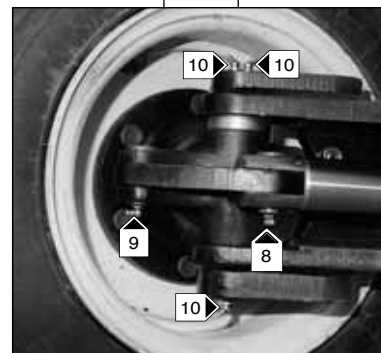
B10/8



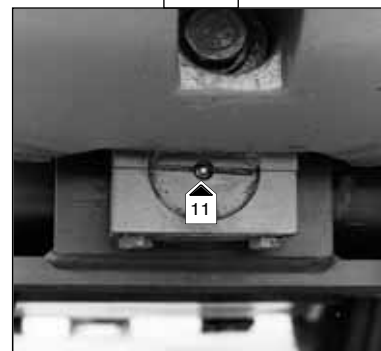
À PARTIR DE LA MACHINE N° : 116 223

- 7 - Graisseurs des axes de tête 8 (Fig. B10/9) du vérin de direction (2 Graisseurs).
- 8 - Graisseur des axes des biellettes de direction 9 (Fig. B10/9) (2 Graisseurs).
- 9 - Graisseurs des axes de pivot de fusée 10 (Fig. B10/9) (6 Graisseurs).
- 10 - Graisseurs de l'axe d'oscillation de l'arrière-train 11 (Fig. B10/10) (2 Graisseurs).

B10/9



B10/10

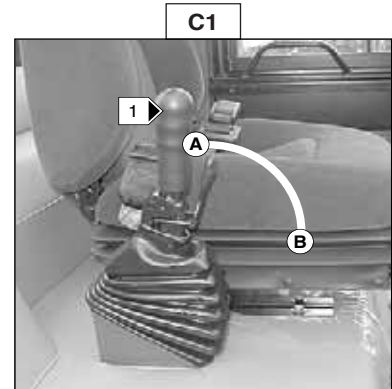


C - TOUTES LES 200 HEURES DE MARCHE

C1 - CONTROLER ET RÉGLER LE FREIN DE PARCAGE

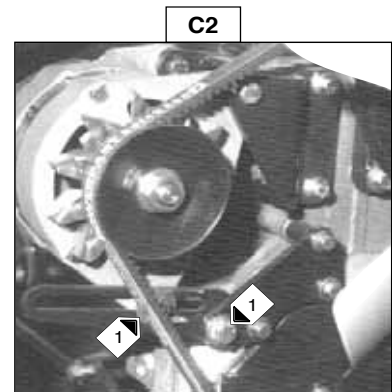
Placer le chariot élévateur sur un sol horizontal.

- Desserrer le frein de parcage en position B (Fig. C1).
- Visser progressivement l'embout du levier 1 (Fig. C1).
- Contrôler le serrage en bloquant le frein de parcage en position A (Fig. C1).
- Le réglage est correct lorsque le chariot élévateur est maintenu arrêté avec la charge nominale sur une pente d'au moins 15 %.
- Répéter l'opération jusqu'à l'obtention du freinage correct.



C2 - CONTROLER ET RÉGLER LA TENSION DE LA COURROIE ALTERNATEUR / VENTILATEUR / VILEBREQUIN

- Relever la cabine (Voir chapitre : INSTRUMENTS DE CONTROLE ET DE COMMANDE dans la partie : 2 - DESCRIPTION).
- Vérifier l'état de la courroie, signes d'usure ou de craquelures, et la changer si besoin.
- Contrôler la tension de la courroie entre les poulies de ventilateur et d'alternateur.
- Sous une pression normale du pouce, la tension doit être d'environ 10 mm.
- Régler si besoin.
- Desserrer les vis 1 (Fig. C2) de deux à trois tours de filet.
- Pivoter l'ensemble alternateur de façon à obtenir la tension de courroie requise.
- Resserrer les vis 1 (Fig. C2).

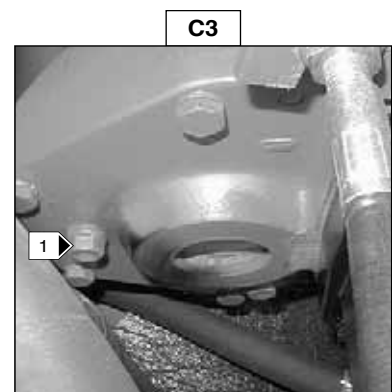


En cas de changement de courroie d'alternateur, contrôler à nouveau la tension après les 20 premières heures de marche.

C3 - CONTROLER LE NIVEAU DE L'HUILE BOITE TRANSFERT

Placer le chariot élévateur sur un sol horizontal moteur thermique arrêté.

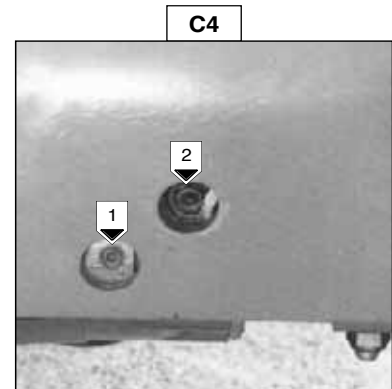
- Relever la cabine (Voir chapitre : INSTRUMENTS DE CONTROLE ET DE COMMANDE dans la partie : 2 - DESCRIPTION).
- Enlever le bouchon de niveau 1 (Fig. C3), l'huile doit affleurer l'orifice.
- Si besoin, rajouter de l'huile (Voir chapitre : LUBRIFIANTS ET CARBURANT dans la partie : 3 - MAINTENANCE) par le même orifice.
- Remettre et serrer le bouchon de niveau 1 (Fig. C3) (Couple de serrage 29 à 34 N.m).



C4 - CONTROLER LE NIVEAU DE L'HUILE DIFFÉRENTIEL ESSIEU AVANT

Placer le chariot élévateur sur un sol horizontal moteur thermique arrêté.

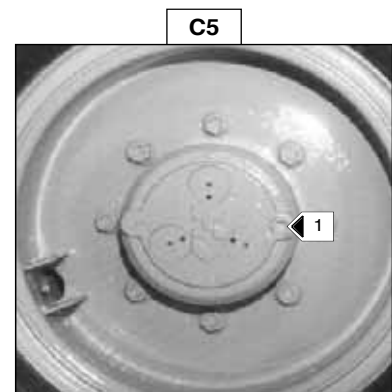
- Enlever le bouchon de niveau 1 (Fig. C4), l'huile doit affleurer l'orifice.
- Si besoin, rajouter de l'huile (Voir chapitre : LUBRIFIANTS ET CARBURANT dans la partie : 3 - MAINTENANCE) par l'orifice de remplissage 2 (Fig. C4).
- Remettre et serrer le bouchon de niveau 1 (Fig. C4) (Couple de serrage 34 à 49 N/m).



C5 - CONTROLER LE NIVEAU DE L'HUILE RÉDUCTEURS DE ROUES AVANT

Placer le chariot élévateur sur un sol horizontal moteur thermique arrêté.

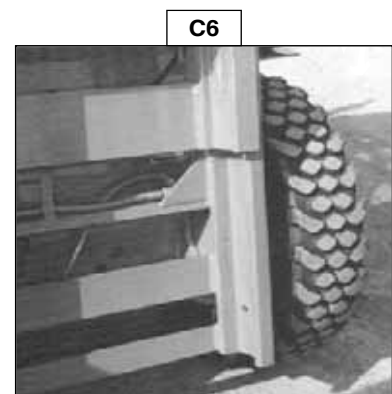
- Contrôler le niveau sur chaque réducteur de roues avant.
- Placer le bouchon de niveau 1 (Fig. C5) à l'horizontal.
- Enlever le bouchon de niveau, l'huile doit affleurer l'orifice.
- Si besoin, rajouter de l'huile (Voir chapitre : LUBRIFIANTS ET CARBURANT dans la partie : 3 - MAINTENANCE) par le même orifice.
- Remettre et serrer le bouchon de niveau 1 (Fig. C5) (Couple de serrage 34 à 49 N/m).



C6 - NETTOYER ET GRAISSER LES MONTANTS DE MAT

OPÉRATION À EFFECTUER AVANT LA MISE EN MARCHÉ DU CHARIOT ÉLÉVATEUR NEUF ET UNE DERNIÈRE FOIS A 200 HEURES DE MARCHÉ.

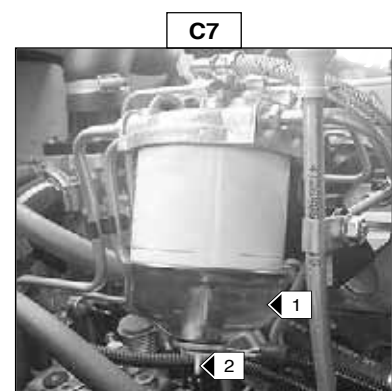
- Nettoyer et enlever la graisse sur les montants de mât sur toute leurs longueur (Voir fig. C6). Y apporter un soin particulier dans le cas où le chariot élévateur travaillerait dans un environnement chargé de particules abrasives.
- Examiner attentivement les différents galets pour découvrir toutes traces d'usure et les changer si besoin.
- Graisser très légèrement avec de la graisse (Voir chapitre : LUBRIFIANTS ET CARBURANT dans la partie : 3 - MAINTENANCE) toute la longueur des montants de mât.




 En cas d'anomalies, consulter votre agent ou concessionnaire.

C7 - VIDANGER LE FILTRE À COMBUSTIBLE

- Relever la cabine (Voir chapitre : INSTRUMENTS DE CONTRÔLE ET DE COMMANDE dans la partie : 2 - DESCRIPTION).
- Contrôler visuellement la présence d'eau dans la cuve 1 (Fig. C7) et vidanger si besoin.
- Placer un récipient sous la cuve et desserrer le bouchon de vidange 2 (Fig. C7) de deux à trois tours de filet.
- Laisser le gazole s'écouler exempt d'impuretés et d'eau.
- Resserrer le bouchon de vidange pendant que le gazole s'écoule.



D - TOUTES LES 400 HEURES DE MARCHE

D1 - VIDANGER ET REMPLACER L'HUILE MOTEUR THERMIQUE

D2 - REMPLACER LE FILTRE À HUILE MOTEUR THERMIQUE

Placer le chariot élévateur sur un sol horizontal, laisser le moteur thermique tourner au ralenti quelques minutes puis l'arrêter.

VIDANGE DE L'HUILE

- Relever la cabine (Voir chapitre : INSTRUMENTS DE CONTROLE ET DE COMMANDE dans la partie : 2 - DESCRIPTION).
- Démontez la trappe de fermeture 1 (Fig. D1/1) (Suivant montage).
- Déposer un bac sous le bouchon de vidange 2 (Fig. D1/2) et le dévisser.
- Enlever le bouchon de remplissage 3 (Fig. D1/3) pour assurer une bonne vidange.



Se débarrasser de l'huile de vidange de manière écologique.

REPLACEMENT DU FILTRE

- Démontez le filtre à huile moteur 4 (Fig. D1/2) et le jeter ainsi que son joint.
- Nettoyer le support de filtre avec un chiffon propre non pelucheux.
- Huiler légèrement le nouveau joint.
- Remonter le filtre à huile sur son support.



Serrer le filtre à huile exclusivement à la main et le bloquer d'un quart de tour.

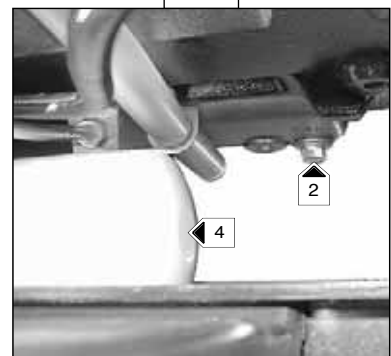
REPLISSAGE DE L'HUILE

- Remettre et serrer le bouchon de vidange 2 (Fig. D1/2) (Couple de serrage 30 à 40 N.m).
- Faire le plein avec de l'huile (Voir chapitre : LUBRIFIANTS ET CARBURANT dans la partie : 3 - MAINTENANCE) par l'orifice de remplissage 5 (Fig. D1/3).
- Attendre quelques minutes pour permettre à l'huile de s'écouler dans le carter.
- Démarrer le moteur et le laisser tourner quelques minutes.
- Contrôler les fuites éventuelles au bouchon de vidange et filtre à huile moteur.
- Arrêter le moteur, attendre quelques minutes et contrôler le niveau entre les deux encoches sur la jauge 6 (Fig. D1/4).
- Parfaire le niveau si besoin.
- Remonter la trappe de fermeture 1 (Fig. D1/1) (Suivant montage).

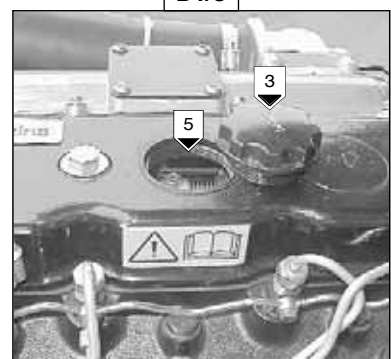
D1/1



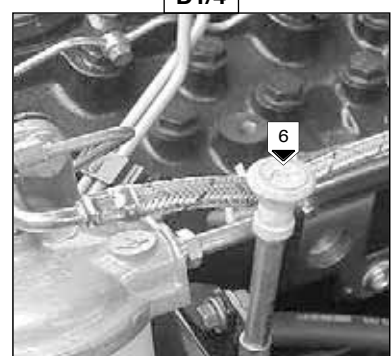
D1/2



D1/3



D1/4



D3 - REMPLACER LA CARTOUCHE DU FILTRE A AIR SEC

L'air utilisé pour la combustion du combustible est purifié par un filtre à air sec. Aussi est-il très important de ne jamais utiliser le chariot élévateur avec une cartouche démontée ou endommagée.

- Relever la cabine (Voir chapitre : INSTRUMENTS DE CONTROLE ET DE COMMANDE dans la partie : 2 - DESCRIPTION).

JUSQU'À LA MACHINE N° 142 126

- Dévisser l'écrou 1 (Fig. D3/1) et enlever le couvercle 2 (Fig. D3/1).
- Desserrer l'écrou 3 (Fig. D3/1), dégager et jeter la cartouche filtrante 4 (Fig. D3/1).
- Laisser en place la cartouche de sécurité.
- Nettoyer l'intérieur du filtre avec un chiffon humide, propre et non pelucheux.
- Remonter ensuite une cartouche neuve et le couvercle.

Dans le cas d'utilisation dans une atmosphère très poussiéreuse (Voir chapitre : ELEMENTS FILTRANTS ET COURROIES dans la partie : 3 - MAINTENANCE).

A PARTIR DE LA MACHINE N° 142 127

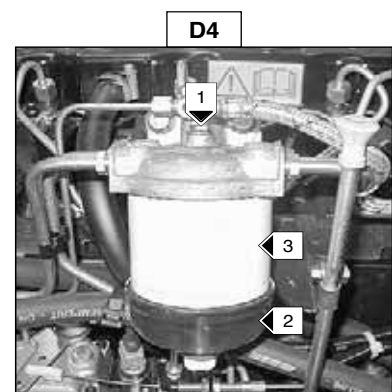
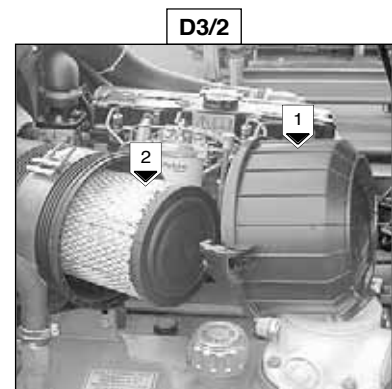
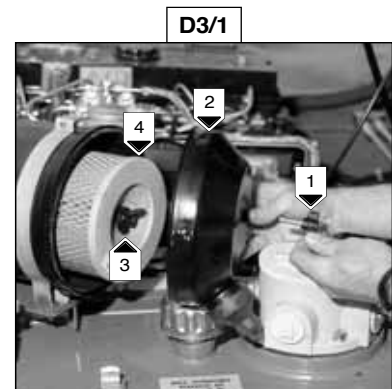
- Dégager les verrous et enlever le couvercle 1 (Fig. D3/2).
- Dégager et jeter la cartouche filtrante 2 (Fig. D3/2).
- Laisser en place la cartouche de sécurité.
- Nettoyer l'intérieur du filtre avec un chiffon humide, propre et non pelucheux. Nettoyer également les portées de joint de la cartouche dans le filtre et dans le couvercle.
- Remonter ensuite une cartouche neuve en s'assurant de son parfait positionnement.
- Remonter le couvercle en orientant la valve vers le bas.

Dans le cas d'utilisation dans une atmosphère très poussiéreuse, voir chapitre : ÉLÉMENTS FILTRANTS ET COURROIES dans la partie : 3 - MAINTENANCE.

D4 - REMPLACER LA CARTOUCHE DU FILTRE A COMBUSTIBLE

- Relever la cabine (Voir chapitre : INSTRUMENTS DE CONTROLE ET DE COMMANDE dans la partie : 2 - DESCRIPTION).
- Nettoyer soigneusement l'extérieur du filtre ainsi que son support, pour empêcher la poussière de pénétrer dans le système.
- Dévisser la vis de retenue 1 (Fig. D4).
- Déposer la cuve 2 (Fig. D4) et jeter la cartouche 3 (Fig. D4) ainsi que ses joints.
- Nettoyer l'intérieur de la tête du filtre et la cuve à l'aide d'un pinceau imprégné de gazole propre.
- Remonter l'ensemble avec une cartouche et des joints neufs.

Si besoin purger le circuit d'alimentation combustible (Voir chapitre : H1 - PURGER LE CIRCUIT D'ALIMENTATION COMBUSTIBLE dans la partie : 3 - MAINTENANCE).

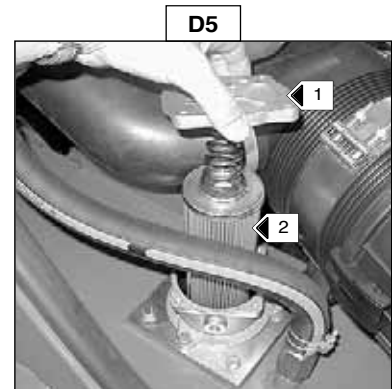


D5 - REMPLACER LA CARTOUCHE DU FILTRE À HUILE RETOUR HYDRAULIQUE



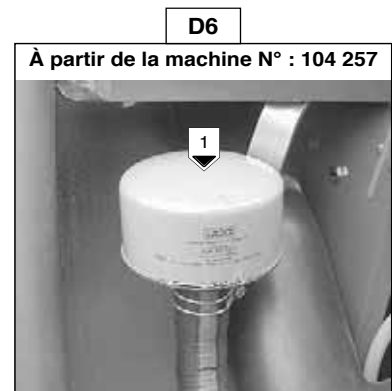
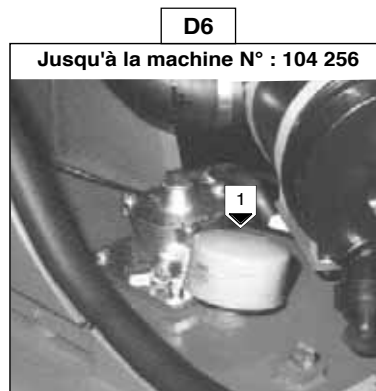
Nettoyer soigneusement l'extérieur du filtre et son environnement avant toute intervention afin d'empêcher tous risques de pollution dans le circuit hydraulique.

- Relever la cabine (Voir chapitre : INSTRUMENTS DE CONTROLE ET DE COMMANDE dans la partie : 2 - DESCRIPTION).
- Démontez les vis de fixation du couvercle 1 (Fig. D5).
- Enlever la cartouche du filtre à huile retour hydraulique 2 (Fig. D5) et la remplacer par une neuve.
- S'assurer du bon positionnement de la cartouche et remonter le couvercle 1 (Fig. D5).



D6 - REMPLACER LE RENIFLARD DU RÉSERVOIR À HUILE

- Relever la cabine (Voir chapitre : INSTRUMENTS DE CONTROLE ET DE COMMANDE dans la partie : 2 - DESCRIPTION).
- Dévisser le reniflard du bac à huile 1 (Fig. D6) et le remplacer par un neuf exclusivement serré à la main.

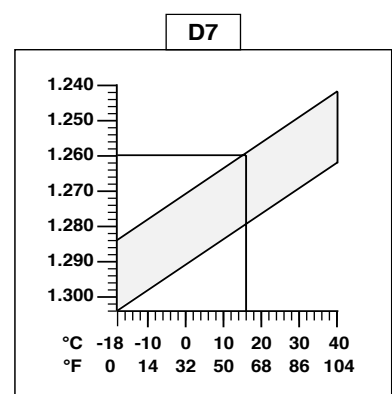


D7 - CONTROLER LA DENSITÉ DE L'ÉLECTROLYTE DE LA BATTERIE

La densité de l'électrolyte varie en fonction de la température, mais un minimum de 1260 à 16° C doit être maintenu. Dans la partie hachurée (Fig. D7), la batterie est chargée normalement. Au-dessus de cette zone hachurée, la batterie doit être rechargée.

La densité ne doit pas varier de 0,025 unité d'un élément à l'autre de la batterie.

- Relever la cabine (Voir chapitre : INSTRUMENTS DE CONTROLE ET DE COMMANDE dans la partie : 2 - DESCRIPTION).
- Contrôler la densité de l'électrolyte dans chaque élément de la batterie à l'aide d'un pèse-acide.



Ne jamais vérifier après avoir rajouté de l'eau distillée. Recharger la batterie et attendre 1 heure avant de contrôler la densité de l'électrolyte de la batterie.

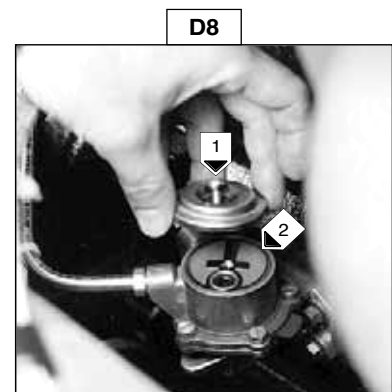


La manipulation et l'entretien d'une batterie peuvent être dangereux, prendre les précautions suivantes :

- Porter des lunettes de protection.
- Manipuler la batterie à l'horizontale.
- Ne jamais fumer, ou travailler près d'une flamme.
- Travailler dans un local suffisamment aéré.
- En cas de projection d'électrolyte sur la peau ou dans les yeux, rincer abondamment à l'eau froide pendant 15 minutes et appeler un médecin.

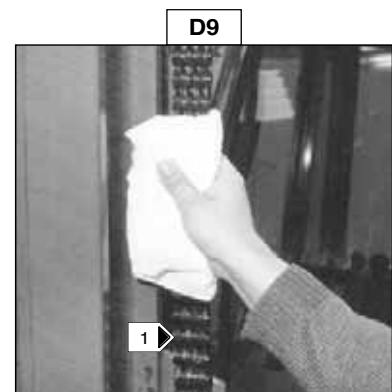
D8 - NETTOYER LA POMPE D'ALIMENTATION COMBUSTIBLE

- Relever la cabine (Voir chapitre : INSTRUMENTS DE CONTROLE ET DE COMMANDE dans la partie : 2 - DESCRIPTION).
- Dévisser la vis de retenue 1 (Fig. D8).
- Déposer la crépine 2 (Fig. D8).
- Nettoyer soigneusement l'intérieur de la pompe d'alimentation, la crépine et le couvercle à l'aide d'un pinceau imprégné de gazole propre.
- Remonter l'ensemble en s'assurant de la parfaite étanchéité entre le couvercle et le corps de la pompe.
- Réamorcer la pompe d'alimentation.



D9 - CONTROLER, NETTOYER ET LUBRIFIER LES CHAINES D'ÉLEVATION DU MAT

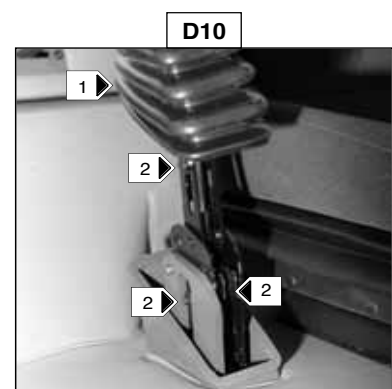
- Essuyer les chaînes d'élévation du mât 1 (Fig. D9) avec un chiffon propre non pelucheux, puis les examiner attentivement afin d'en découvrir toute trace d'usure.
- Brosser énergiquement les chaînes pour les débarrasser de tout corps étranger avec une brosse en nylon dur et du gazole propre.
- Rincer les chaînes au moyen d'un pinceau imprégné de gazole propre et les sécher à l'aide d'un jet d'air comprimé.
- Huiler modérément les chaînes avec un pinceau imprégné avec de l'huile (Voir chapitre : LUBRIFIANTS ET CARBURANT dans la partie : 3 - MAINTENANCE).
- Enlever l'excédent d'huile avec un chiffon propre sur toute la longueur des chaînes d'élévation du mât.



En cas d'anomalies, consulter votre agent ou concessionnaire.

D10 - GRAISSER LE MÉCANISME DU LEVIER DE FREIN DE PARCAGE

- Dégager le soufflet de protection 1 (Fig. D10).
- Nettoyer et graisser les axes d'articulations 2 (Fig. D10) avec de la graisse (Voir chapitre : LUBRIFIANTS ET CARBURANT dans la partie : 3 - MAINTENANCE).
- Remettre le soufflet de protection 1 (Fig. D10).



E - TOUTES LES 800 HEURES DE MARCHE

E1 - VIDANGER ET REMPLACER L'HUILE HYDRAULIQUE

E2 - NETTOYER LA CRÉPINE D'ASPIRATION DU RÉSERVOIR À HUILE HYDRAULIQUE

E3 - REMPLACER LA CARTOUCHE DU FILTRE À HUILE TRANSMISSION HYDROSTATIQUE

Placer le chariot élévateur sur un sol horizontal moteur thermique arrêté et le mât baissé au maximum.

VIDANGE DE L'HUILE

- Relever la cabine (Voir chapitre : INSTRUMENTS DE CONTROLE ET DE COMMANDE dans la partie : 2 - DESCRIPTION).



Avant toute intervention, nettoyer soigneusement l'environnement du bouchon de vidange.

- Déposer un bac sous le bouchon de vidange 1 (Fig. E1/1) et le dévisser.
- Dévisser le couvercle 2 (Fig. E1/2) pour assurer une bonne vidange.



Se débarrasser de l'huile de vidange de manière écologique.

NETTOYAGE DE LA CRÉPINE

À PARTIR DE LA MACHINE N° : 115 593

- Débrancher l'indicateur de colmatage 3 (Fig. E1/3).
- Débrancher le flexible 4 (Fig. E1/3) au niveau du filtre à huile transmission hydrostatique 5 (Fig. E1/3).
- Dévisser les quatre vis 6 (Fig. E1/3) et retirer le filtre complet 5 (Fig. E1/3).
- Dévisser la crépine d'aspiration dans le fond du réservoir, la nettoyer à l'aide d'un jet d'air comprimé, contrôler son état et la remplacer si besoin.
- Remonter la crépine, le filtre et rebrancher l'indicateur de colmatage.

REPLACEMENT DE LA CARTOUCHE DU FILTRE À HUILE TRANSMISSION HYDROSTATIQUE

- Dévisser le chapeau 7 (Fig. E1/4).
- Enlever la cartouche du filtre à huile transmission hydrostatique 8 (Fig. E1/4) et la remplacer par une neuve.
- S'assurer du bon positionnement de la cartouche et remonter le couvercle.



Ne pas faire fonctionner le chariot élévateur sans cartouche, cela entraînerait immédiatement la détérioration du circuit hydraulique transmission, de la pompe hydrostatique et du moteur hydrostatique.

REPLISSAGE DE L'HUILE

- Remettre et serrer le bouchon de vidange 1 (Fig. E1/1) (Couple de serrage 29 à 39 N.m).
- Faire le plein avec de l'huile (Voir chapitre : LUBRIFIANTS ET CARBURANT dans la partie : 3 - MAINTENANCE) par l'orifice de remplissage 9 (Fig. E1/2).

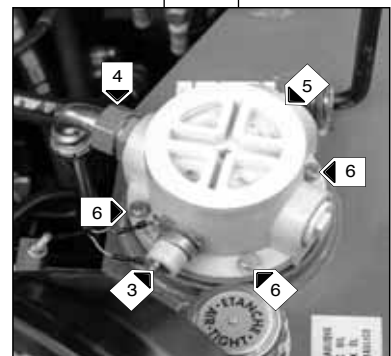
E1/1



E1/2



E1/3



E1/4





Utiliser un bac et un entonnoir très propre et nettoyer le dessus du bidon d'huile avant le remplissage.

- Observer le niveau de l'huile sur le bouchon jauge 2 (Fig. E1/2), l'huile doit arrivée à égale distance entre les deux traits repères.
- Contrôler les fuites éventuelles au bouchon de vidange.
- Remettre le bouchon jauge 2 (Fig. E1/2).



Il est parfois nécessaire de purger les circuits à l'entrée des pompes lorsqu'une bulle d'air s'est formée pendant la vidange ; consulter alors votre agent ou concessionnaire.

DÉPOLLUTION DU CIRCUIT HYDRAULIQUE À PARTIR DE LA MACHINE N° : 115 593

- Laisser tourner le moteur thermique (Pédale d'accélérateur à mi-course) pendant 5 minutes sans rien utiliser sur le chariot élévateur, ensuite pendant 5 minutes supplémentaires en utilisant complètement les mouvements hydrauliques (Sauf la direction et les freins de service).
- Accélérer le moteur thermique au régime maximum pendant 1 minute, ensuite, actionner la direction et les freins de service.

Cette opération permet une dépollution du circuit par le filtre à huile retour hydraulique.

E4 - VIDANGER ET REMPLACER L'HUILE BOITE TRANSFERT

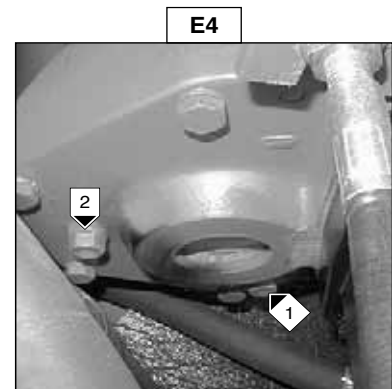
Placer le chariot élévateur sur un sol horizontal moteur thermique arrêté et l'huile boîte transfert encore chaude.

- Relever la cabine (Voir chapitre : INSTRUMENTS DE CONTROLE ET DE COMMANDE dans la partie : 2 - DESCRIPTION).
- Déposer un bac sous le bouchon de vidange 1 (Fig. E4) et le dévisser.
- Enlever le bouchon de niveau et de remplissage 2 (Fig. E4) pour assurer une bonne vidange.



Se débarrasser de l'huile de vidange de manière écologique.

- Remettre et serrer le bouchon de vidange 1 (Fig. E4) (Couple de serrage 29 à 39 N.m).
- Faire le plein avec de l'huile (Voir chapitre : LUBRIFIANTS ET CARBURANT dans la partie : 3 - MAINTENANCE) par l'orifice de remplissage 2 (Fig. E4).
- Le niveau est correct lorsque l'huile affleure l'orifice.
- Contrôler les fuites éventuelles au bouchon de vidange.
- Remettre et serrer le bouchon de niveau et de remplissage 2 (Fig. E4) (Couple de serrage 29 à 39 N.m).



E5 - VIDANGER ET REMPLACER L'HUILE DIFFÉRENTIEL ESSIEU AVANT

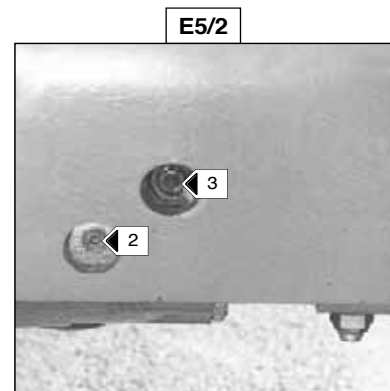
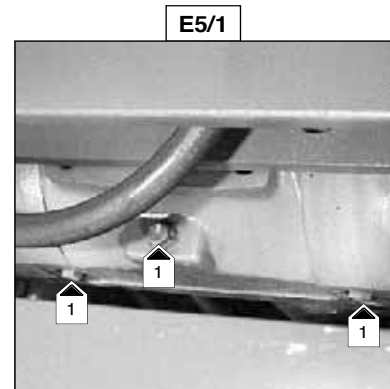
Placer le chariot élévateur sur un sol horizontal moteur thermique arrêté et l'huile différentiel encore chaude.

- Déposer un bac sous les bouchons de vidange 1 (Fig. E5/1) et les dévisser.
- Enlever le bouchon de niveau 2 (Fig. E5/2) et le bouchon de remplissage 3 (Fig. E5/2) pour assurer une bonne vidange.



Se débarrasser de l'huile de vidange de manière écologique.

- Remettre et serrer les bouchons de vidange 1 (Fig. E5/1) (Couple de serrage 34 à 49 N.m).
- Faire le plein avec de l'huile (Voir chapitre : LUBRIFIANTS ET CARBURANT dans la partie : 3 - MAINTENANCE) par l'orifice de remplissage 2 (Fig. E5/2).
- Le niveau est correct lorsque l'huile affleure l'orifice de niveau 3 (Fig. E5/2).
- Contrôler les fuites éventuelles aux bouchons de vidange.
- Remettre et serrer le bouchon de niveau 2 (Fig. E5/2) (Couple de serrage 34 à 49 N.m) et le bouchon de remplissage 3 (Fig. E5/2) (Couple de serrage 34 à 49 N.m).



E6 - VIDANGER ET REMPLACER L'HUILE RÉDUCTEURS DE ROUES AVANT

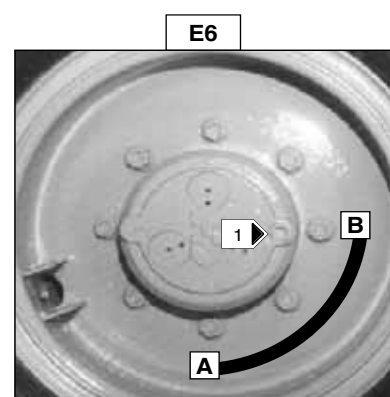
Placer le chariot élévateur sur un sol horizontal moteur thermique arrêté et l'huile réducteurs encore chaude.

- Vidanger et remplacer l'huile de chaque réducteur de roues avant.
- Placer le bouchon de vidange 1 (Fig. E6) en position A.
- Déposer un bac sous le bouchon de vidange et le dévisser.
- Laisser l'huile se vidanger complètement.



Se débarrasser de l'huile de vidange de manière écologique.

- Amener l'orifice de vidange en position B c'est-à-dire en orifice de niveau.
- Faire le plein avec de l'huile (Voir chapitre : LUBRIFIANTS ET CARBURANT dans la partie : 3 - MAINTENANCE) par l'orifice de niveau 1 (Fig. E6).
- Le niveau est correct lorsque l'huile affleure l'orifice.
- Remettre et serrer le bouchon de vidange 1 (Fig. E6) (Couple de serrage 34 à 49 N.m).



E7 - VIDANGER ET REMPLACER LE LIQUIDE DE REFROIDISSEMENT

Cette série d'opérations est à effectuer en cas de besoin ou une fois par an à l'approche de l'hiver.

Placer le chariot élévateur sur un sol horizontal, moteur thermique arrêté et froid.

VIDANGE DU LIQUIDE

- Relever la cabine (Voir chapitre : INSTRUMENTS DE CONTROLE ET DE COMMANDE dans la partie : 2 - DESCRIPTION).
- Ouvrir le robinet 1 (Fig. E7/1) du radiateur.
- Desserrer le bouchon de vidange 2 (Fig. E7/2) du bloc moteur.
- Dévisser le bouchon de remplissage 3 (Fig. E7/3) du vase d'expansion et vider ce dernier.
- Enlever le bouchon de remplissage 4 (Fig. E7/4) du radiateur.
- Laisser le circuit de refroidissement se vidanger entièrement en s'assurant que les orifices ne s'obstruent pas.
- Vérifier l'état des durits ainsi que les fixations et changer les durits si besoin.
- Rincer le circuit avec de l'eau propre et utiliser un produit de nettoyage si besoin.

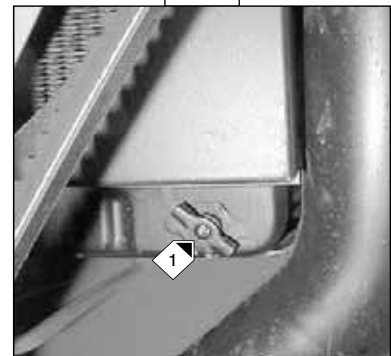
REPLISSAGE DU LIQUIDE

- Refermer le robinet 1 (Fig. E7/1).
- Resserrer le bouchon de vidange 2 (Fig. E7/2) (Couple de serrage 7 à 12 N.m).
- Remplir lentement et entièrement le circuit de refroidissement (Voir chapitre : LUBRIFIANTS ET CARBURANT dans la partie : 3 - MAINTENANCE) par l'orifice de remplissage 5 (Fig. E7/4).
- Remplir le vase d'expansion jusqu'au niveau maxi.
- Faire tourner le moteur au ralenti quelques minutes.
- Vérifier les fuites éventuelles.
- Contrôler le niveau et parfaire si besoin.
- Remettre le bouchon de remplissage 4 (Fig. E7/4).
- Revisser le bouchon de remplissage 3 (Fig. E7/3).



Le moteur thermique ne contient pas d'élément anticorrosion et doit être rempli toute l'année d'un mélange minimum comprenant 25 % d'antigel à base d'éthylène-glycol.

E7/1



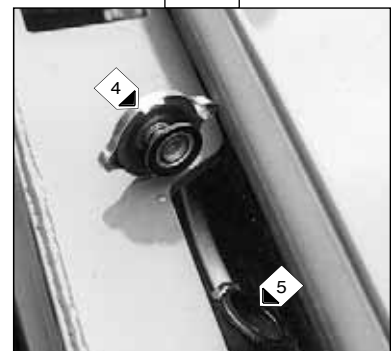
E7/2



E7/3



E7/4



E8 - VIDANGER ET NETTOYER LE RÉSERVOIR A COMBUSTIBLE



Ne jamais fumer ou s'approcher avec une flamme pendant cette opération.

Placer le chariot élévateur sur un sol horizontal moteur thermique arrêté.

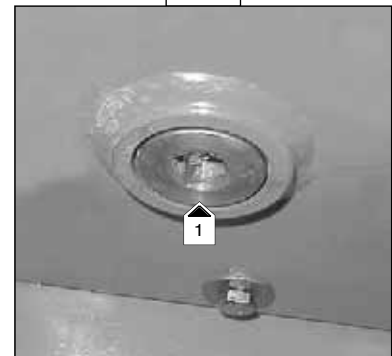
- Relever la cabine (Voir chapitre : INSTRUMENTS DE CONTROLE ET DE COMMANDE dans la partie : 2 - DESCRIPTION).
- Contrôler visuellement et au toucher, les parties susceptibles de présenter des fuites sur le circuit combustible et sur le réservoir.
- **En cas de fuite, contacter votre agent ou concessionnaire.**



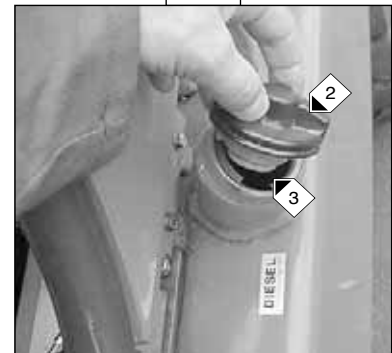
Ne jamais essayer de faire une soudure ou toute autre opération soi-même, cela pourrait entraîner une explosion ou un incendie.

- Déposer un bac sous le bouchon de vidange 1 (Fig. E8/1) et le dévisser.
- Enlever le bouchon 2 (Fig. E8/2).
- Laisser le gazole s'écouler et rincer avec dix litres de gazole propre par l'orifice de remplissage 3 (Fig. E8/2).
- Remettre et serrer le bouchon de vidange 1 (Fig. E8/1) (Couple de serrage 29 à 39 N.m).
- Remplir le réservoir à combustible avec du gazole propre (Voir chapitre : LUBRIFIANTS ET CARBURANT dans la partie : 3 - MAINTENANCE) filtré à travers une crépine ou un chiffon propre non pelucheux et remettre le bouchon de remplissage 2 (Fig. E8/2).
- Réamorcer le circuit en actionnant la pompe d'alimentation 4 (Fig. E8/3).
- Si besoin purger le circuit d'alimentation combustible (Voir chapitre : H1 - PURGER LE CIRCUIT D'ALIMENTATION COMBUSTIBLE dans la partie : 3 - MAINTENANCE).

E8/1



E8/2



E8/3



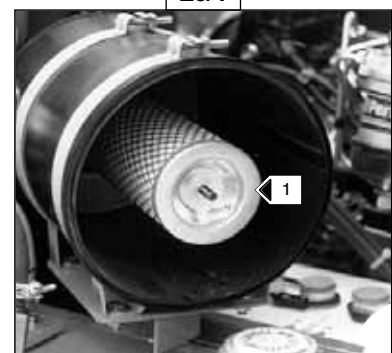
E9 - REMPLACER LA CARTOUCHE DE SÉCURITÉ DU FILTRE A AIR SEC

- Relever la cabine (Voir chapitre : INSTRUMENTS DE CONTROLE ET DE COMMANDE dans la partie : 2 - DESCRIPTION).
- Démonter la cartouche du filtre à air sec (Voir chapitre : D3 - REMPLACER LA CARTOUCHE DU FILTRE À AIR SEC dans la partie : 3 - MAINTENANCE).

JUSQU'À LA MACHINE N° 142 126

- Enlever la cartouche de sécurité filtre à air sec 1 (Fig. E9/1) et la remplacer par une neuve.

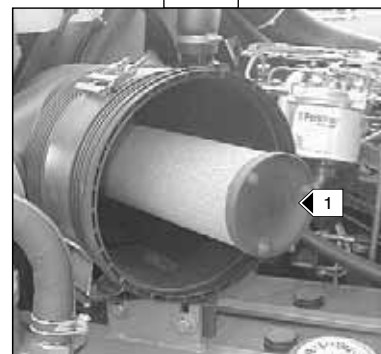
E9/1



A PARTIR DE LA MACHINE N° 142 127

- Enlever la cartouche de sécurité filtre à air sec 1 (Fig. E9/2) et la remplacer par une neuve.
- Remonter l'ensemble (Voir chapitre : D3 - REMPLACER LA CARTOUCHE DU FILTRE À AIR SEC dans la partie : 3 - MAINTENANCE).

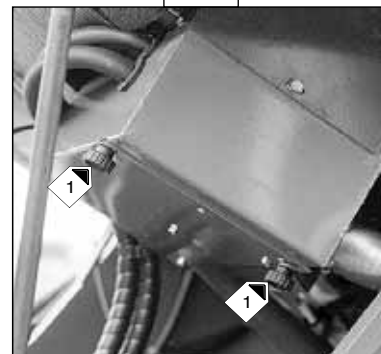
E9/2



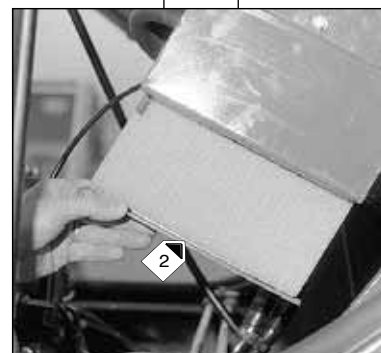
E10 - NETTOYER LE FILTRE ASPIRATION CHAUFFAGE

- Relever la cabine (Voir chapitre : INSTRUMENTS DE CONTROLE ET DE COMMANDE dans la partie : 2 - DESCRIPTION).
- Desserrer les écrou moletés 1 (Fig. E10/1) et enlever les rondelles.
- Sortir le filtre d'aspiration chauffage 2 (Fig. E10/2).
- À l'aide d'un jet d'air comprimé, nettoyer le filtre.
- Vérifier son état et le changer si besoin.
- Remonter l'ensemble.

E10/1



E10/2



H - MAINTENANCE OCCASIONNELLE

H1 - PURGER LE CIRCUIT D'ALIMENTATION COMBUSTIBLE

Cette série d'opérations n'est à effectuer que dans les cas suivants :

- Un composant du circuit d'alimentation remplacé ou vidangé.
- Un réservoir vidangé.
- Une panne sèche.

S'assurer que le niveau du combustible est suffisant dans le réservoir, tourner la clé de contact au cran I pour la mise du contact électrique et effectuer la purge dans l'ordre suivant :

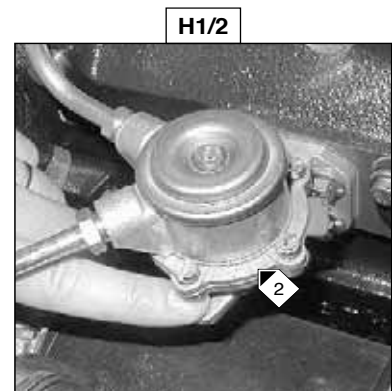
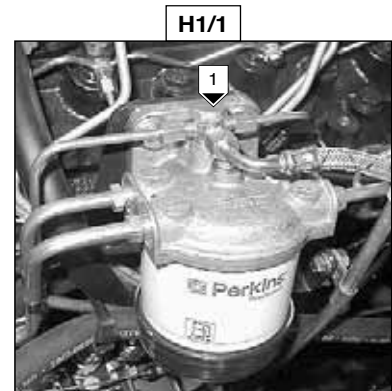
- Relever la cabine (Voir chapitre : INSTRUMENTS DE CONTROLE ET DE COMMANDE dans la partie : 2 - DESCRIPTION).

PURGE DU FILTRE À COMBUSTIBLE

- Desserrer la vis de purge 1 (Fig. H1/1).
- Actionner la pompe d'alimentation 2 (Fig. H1/2) jusqu'à ce que le gazole s'écoule exempt d'air de la vis de purge.

NOTA : Si le levier de pompe d'alimentation est en position de levée maximum, tourner le vilebrequin d'un tour.

- Resserrer la vis de purge pendant que le gazole s'écoule.

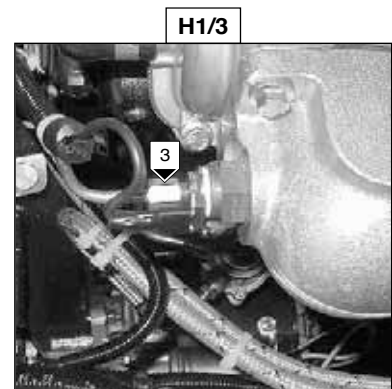


PURGE À LA BOUGIE DE PRÉCHAUFFAGE

- Desserrer le raccord 3 (Fig. H1/3) de la bougie de préchauffage.
- Actionner la pompe d'alimentation 2 (Fig. H1/2) jusqu'à ce que le gazole s'écoule exempt d'air du raccord.
- Resserrer le raccord pendant que le gazole s'écoule.

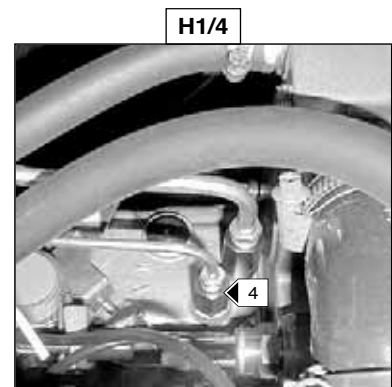


Utiliser une clé pour bloquer la bougie de préchauffage avant de desserrer le raccord 3 (Fig. H1/3).



PURGE DE LA POMPE D'INJECTION

- Desserrer le raccord 4 (Fig. H1/4) du circuit retour de combustible basse pression sur le carter du régulateur.
- Actionner la pompe d'alimentation 2 (Fig. H1/2) jusqu'à ce que le gazole s'écoule exempt d'air du raccord.
- Resserrer le raccord pendant que le gazole s'écoule.



PURGE AUX INJECTEURS

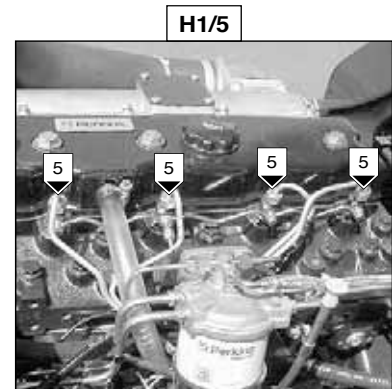
- Desserrer les raccords haute pression 5 (Fig. H1/5) à deux des injecteurs.
- Actionner le démarreur jusqu'à ce que le gazole s'écoule exempt d'air aux raccords 5 (Fig. H1/5).
- Resserrer les raccords pendant que le gazole s'écoule (Couple de serrage 22 N.m).

Le moteur est ainsi prêt à démarrer.



Faire tourner le moteur thermique au ralenti pendant 5 minutes immédiatement après la purge du circuit d'alimentation combustible, afin de s'assurer que la pompe à injection est parfaitement purgée.

NOTA : Si le moteur fonctionne correctement pendant un court moment et s'arrête ou fonctionne irrégulièrement, vérifier les fuites éventuelles sur le circuit basse pression. **Dans le doute, consulter votre agent ou concessionnaire.**



H2 - CHANGER UNE ROUE



Dans le cas où un changement de roue doit être effectué sur la voie publique, s'assurer des points suivants :

- Arrêter si possible le chariot élévateur sur un sol ferme et horizontal.
- Procéder à l'arrêt du chariot élévateur (Voir chapitre : INSTRUCTIONS DE CONDUITE dans la partie : 1 - INSTRUCTIONS ET CONSIGNES DE SÉCURITÉ).
- Allumer les feux de détresse.
- Caler le chariot élévateur dans les deux sens sur l'essieu opposé à la roue à changer.
- Desserrer les écrous de la roue à changer jusqu'à ce qu'ils puissent être enlevés sans grand effort.

ROUE ARRIÈRE

NOTA : Pour cette opération, nous vous conseillons de prendre le cric hydraulique **MANITOU Référence 505 507**.

- Placer le cric sous l'arrière-train, le plus près possible de la roue à changer et ajuster le cric (Fig. H2/1).
 - Soulever la roue jusqu'à ce qu'elle décolle du sol et mettre en place un calage de sécurité sous l'arrière-train (Fig. H2/2).
 - Desserrer complètement les écrous de roue et les enlever.
 - Dégager la roue par des mouvements de va et vient et la rouler sur le côté.
 - Glisser la nouvelle roue sur le moyeu.
 - Visser les écrous à la main, si nécessaire les graisser.
-
- Enlever le calage de sécurité et abaisser le chariot élévateur à l'aide du cric.
 - Serrer les écrous de roue à l'aide d'une clé dynamométrique (Voir chapitre : A - TOUS LES JOURS OU TOUTES LES 10 HEURES DE MARCHÉ dans la partie : 3 - MAINTENANCE pour le couple de serrage).

ROUE AVANT

NOTA : Pour cette opération, nous vous conseillons de prendre le cric hydraulique **MANITOU Référence 505 507**.

- Placer le cric sous la trompette, le plus près possible de la roue à changer et ajuster le cric (Fig. H2/3).
- Soulever la roue jusqu'à ce qu'elle décolle du sol et mettre en place un calage de sécurité sous l'essieu (Fig. H2/4).
- Desserrer complètement les écrous de roue et les enlever.
- Dégager la roue par des mouvements de va et vient et la rouler sur le côté.
- Glisser la nouvelle roue sur le moyeu.
- Visser les écrous à la main, si nécessaire les graisser.
- Enlever le calage de sécurité et abaisser le chariot élévateur à l'aide du cric.
- Serrer les écrous de roue à l'aide d'une clé dynamométrique (Voir chapitre : A - TOUS LES JOURS OU TOUTES LES 10 HEURES DE MARCHÉ dans la partie : 3 - MAINTENANCE pour le couple de serrage).

H2/1



H2/2



H2/3



H2/4



H3 - REMORQUER LE CHARIOT ÉLÉVATEUR

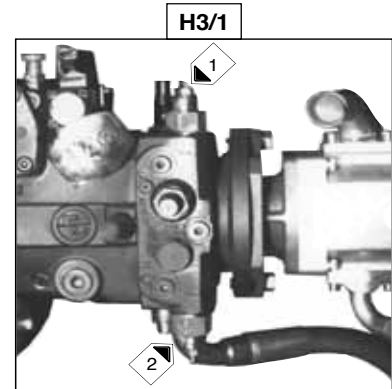


Ne jamais essayer de pousser ou tirer le chariot élévateur pour le démarrer. Une telle manœuvre entraînerait de graves détériorations à la transmission hydrostatique.

DÉVERROUILLAGE DES LIMITEURS HAUTE PRESSION

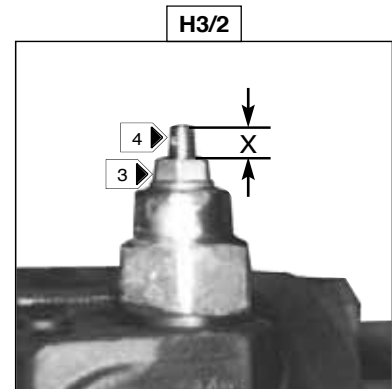
ACCES DES LIMITEURS HAUTE PRESSION

- Le limiteur HP supérieur 1 (Fig. H3/1) est accessible après relevage de la cabine (Voir chapitre : INSTRUMENTS DE CONTROLE ET DE COMMANDE dans la partie : 2 - DESCRIPTION).
- Le limiteur HP inférieur 2 (Fig. H3/1) est accessible après dépose de la plaque de protection sous le châssis.



DÉVERROUILLAGE DES LIMITEURS HAUTE PRESSION

- Repérer la cote X (Fig. H3/2) sur les deux limiteurs HP.
- Débloquer le contre-écrou 3 (Fig. H3/2).
- Visser la vis 4 (Fig. H3/2) jusqu'à ce qu'elle affleure le contre-écrou 3 (Fig. H3/2).
- Après le remorquage, procéder en sens inverse pour remettre les limiteurs HP à la cote X.



REMORQUAGE DU CHARIOT ÉLÉVATEUR

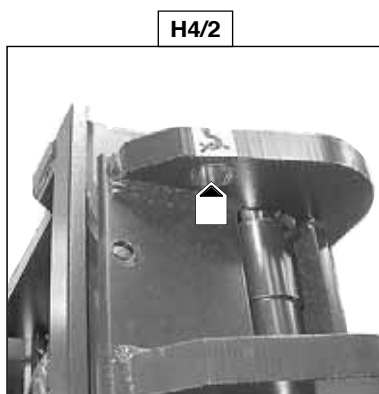
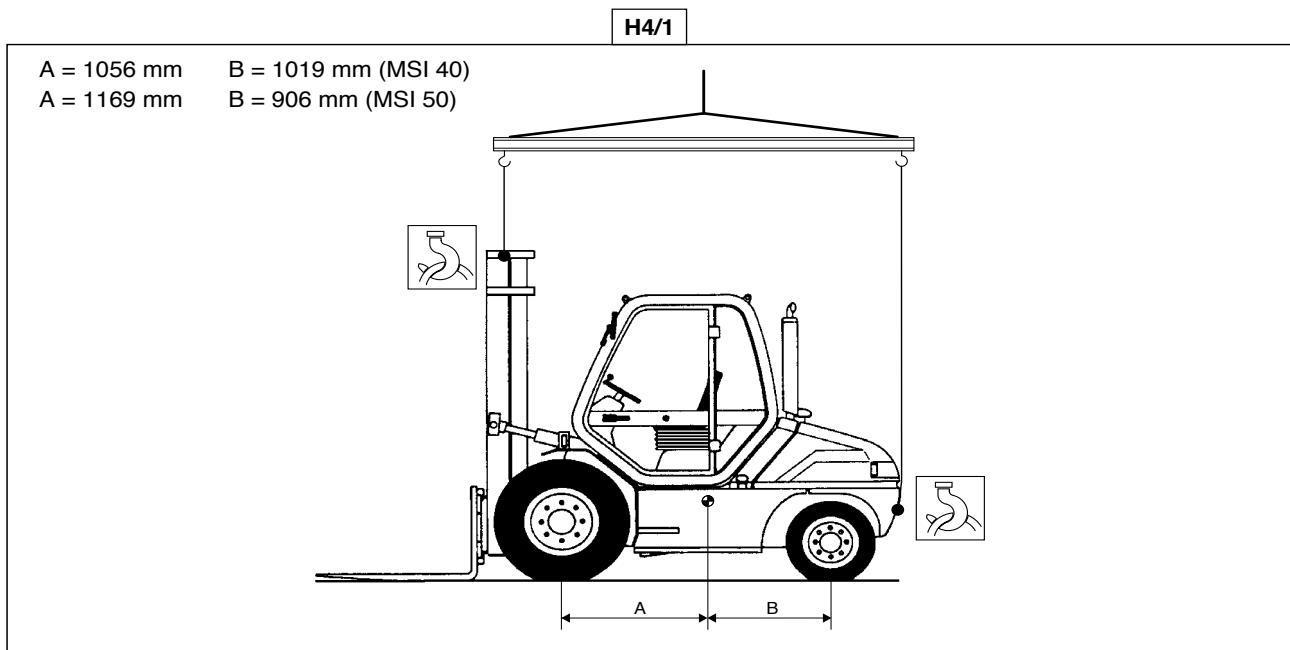


Le remorquage du chariot élévateur doit s'effectuer à une vitesse très lente (Inférieure à 5 km/h) et sur une distance la plus courte possible (Inférieure à 100 m).

- Mettre le levier d'inverseur de marche au point mort.
- Desserrer le frein à main.
- Allumer les feux de détresse (OPTION).
- L'assistance hydraulique de la direction et du freinage faisant défaut, agir lentement et avec énergie sur ces commandes. Éviter les mouvements brusques et les à coups.

H4 - ÉLINGUER LE CHARIOT ÉLÉVATEUR

- Tenir compte de la position du centre de gravité du chariot élévateur pour le levage (Fig. H4/1).
- Placer les crochets dans les points d'ancrage prévus à cet effet (Fig. H4/2 et H4/3).



H5 - TRANSPORTER LE CHARIOT ÉLÉVATEUR SUR UN PLATEAU



Vérifier la bonne application des instructions de sécurité liées au plateau de transport avant le chargement du chariot élévateur, et s'assurer que le chauffeur du moyen de transport est informé des caractéristiques dimensionnelles et de la masse du chariot élévateur (Voir chapitre : CARACTÉRISTIQUES dans la partie : 2 - DESCRIPTION).



S'assurer que le plateau a des dimensions et une capacité de charge suffisante pour transporter le chariot élévateur. Vérifier également la pression de contact au sol admissible du plateau par rapport au chariot élévateur.

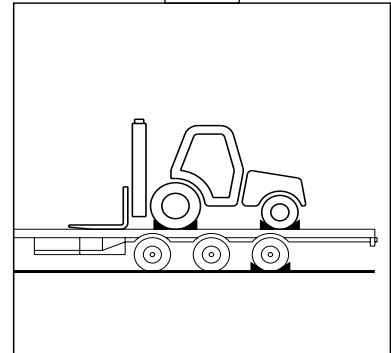
CHARGER LE CHARIOT ÉLÉVATEUR

- Bloquer les roues du plateau de transport.
- Fixer les rampes de chargement au plateau de manière à obtenir un angle le plus faible possible pour monter le chariot élévateur.
- Charger le chariot élévateur bien parallèle sur le plateau.
- Arrêter le chariot élévateur (Voir chapitre : INSTRUCTIONS DE CONDUITE dans la partie : 1 - INSTRUCTIONS ET CONSIGNES DE SÉCURITÉ).

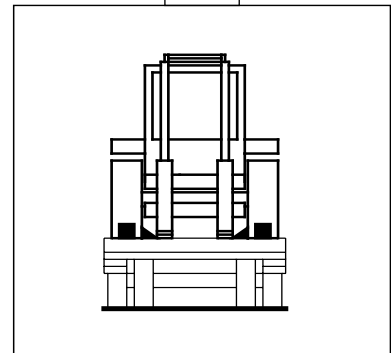
ARRIMER LE CHARIOT ÉLÉVATEUR

- Fixer les cales au plateau à l'avant et à l'arrière de chaque pneumatique (Fig. H5/1).
- Fixer également les cales au plateau sur le coté intérieur de chaque pneumatique (Fig. H5/2).
- Arrimer le chariot élévateur sur le plateau de transport avec des cordages suffisamment résistants. A l'avant en passant au dessus des chapes d'articulation 1 (Fig. H5/3) du mât et à l'arrière, sur la broche de remorquage 2 (Fig. H5/4).
- Mettre les cordages en tension (Fig. H5/5).

H5/1



H5/2



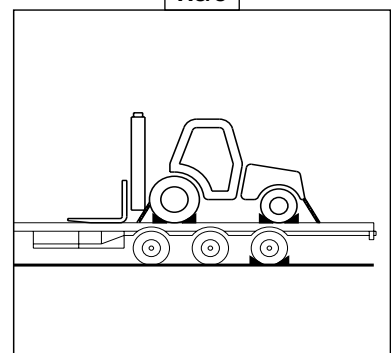
H5/3



H5/4



H5/5



H6 - RELEVER LA CABINE EN CAS DE PANNE ÉLECTRIQUE

JUSQU'À LA MACHINE N° : 117 315 MONTAGE OPTION

- Amener une batterie de secours du même type que celle du chariot élévateur et des câbles de batterie.
- Ouvrir la trappe de visite moteur 1 (Fig. H6/1).
- Accéder à la batterie du chariot élévateur par la trappe de visite moteur et brancher la batterie de secours en respectant la polarité.
- Procéder ensuite au relevage cabine (Voir chapitre : INSTRUMENTS DE CONTRÔLE ET DE COMMANDE dans la partie : 2 - DESCRIPTION).

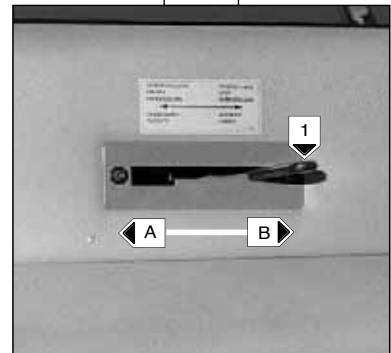
À PARTIR DE LA MACHINE N° : 117 316

- Amener une batterie de secours du même type que celle du chariot élévateur et des câbles de batterie.
- Fermer la porte gauche et ouvrir la porte droite de la cabine
- Déverrouiller la cabine avec le levier 1 (Fig. H6/2) en position A.
- Enlever la clé du coupe batterie.
- Démonter la trappe 2 (Fig. H6/3) pour accéder aux connexions du coupe batterie.
- Brancher le câble négatif sur la batterie et prendre une bonne masse sur le chariot élévateur (Exemple vis de fixation de l'essieu avant sur le châssis) (Fig. H6/4).
- Brancher le câble positif sur la batterie et sur la borne 3 (Fig. H6/5) du coupe batterie.
- Mettre le contact électrique sur le chariot élévateur.
- Garder la porte droite de la cabine entrebâillée et appuyer sur le haut de l'interrupteur 4 (Fig. H6/6) pour incliner la cabine le plus possible sans venir interférer avec le mât.
- Débrancher le câble positif sur la borne 3 (Fig. H6/5) du coupe batterie.
- Débrancher la masse sur le chariot élévateur.
- Accéder à la batterie du chariot élévateur et brancher la batterie de secours en respectant la polarité (Fig. H6/7).
- Procéder ensuite au relevage cabine (Voir chapitre : INSTRUMENTS DE CONTRÔLE ET DE COMMANDE dans la partie : 2 - DESCRIPTION).

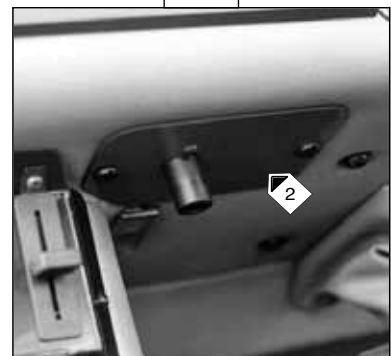
H6/1



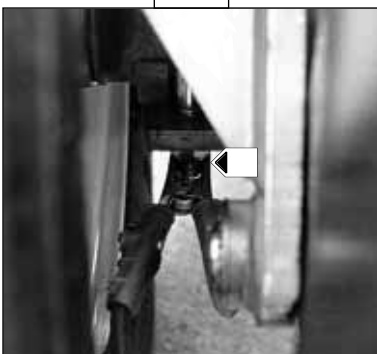
H6/2



H6/3



H6/4



H6/5



H6/6



H6/7

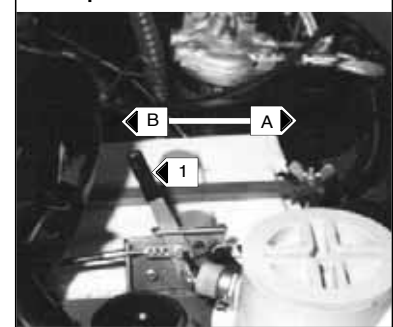


H7 - RELEVER LA CABINE EN CAS DE PANNE HYDRAULIQUE DU SYSTEME DE RELEVAGE

- Déverrouiller la cabine avec le levier 1 (Fig. H7/1) en position A.
- Incliner le mât au maximum en arrière et si besoin lever le mât pour l'amener environ 50 cm au-dessus de la cabine.
- Fermer les portes de la cabine.
- Passer une élingue autour de la ceinture supérieure du montant mobile (Fig. H7/2) et fixer les extrémités de l'élingue sur les anneaux soudés 2 (Fig. H7/3) à l'arrière du toit.
- Démarrer le moteur thermique.
- Lever doucement le mât pour tendre l'élingue.
- Incliner et lever lentement le mât en avant jusqu'à ce que vous puissiez mettre la béquille de sécurité 3 (Fig. H7/4) sur sa butée 4 (Fig. H7/4).
- Descendre le mât pour libérer et enlever l'élingue.
- Remettre le levier 1 (Fig. H7/1) en position B.

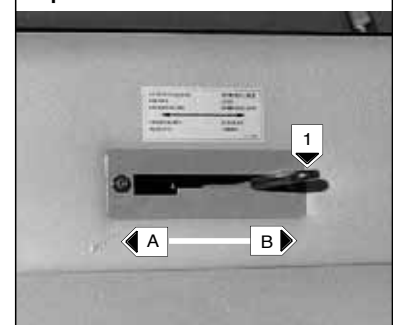
H7/1

Jusqu'à la machine N° : 117 315

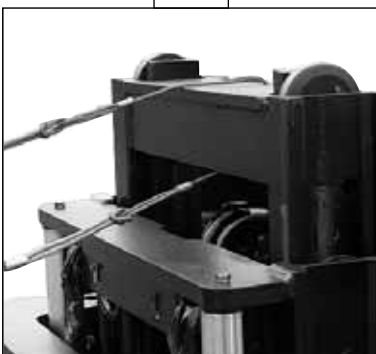


H7/1

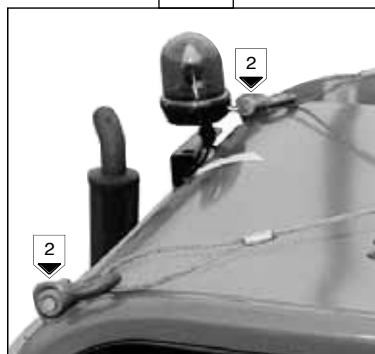
A partir de la machine N° : 117 316



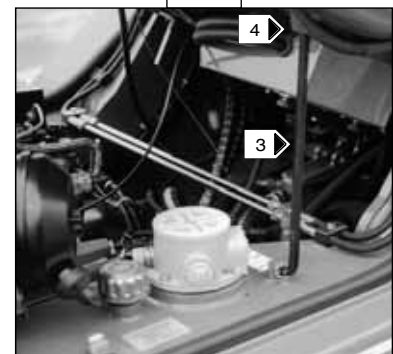
H7/2



H7/3



H7/4



H8 - RELEVER LA CABINE EN CAS DE PANNE MÉCANIQUE DU SYSTEME DE RELEVAGE

JUSQU'À LA MACHINE N° : 117 315

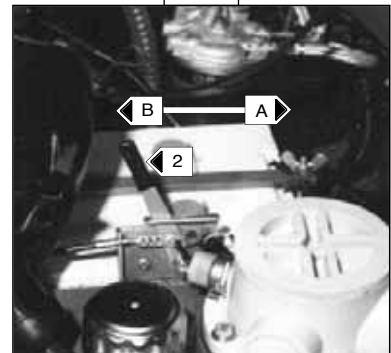
PROCÉDURE EN CAS DE RUPTURE DU CABLE DE DÉVERROUILLAGE

- Ouvrir la trappe de visite moteur 1 (Fig. H8/1).
- Déverrouiller la cabine avec le levier 2 (Fig. H8/2) en position A.
- Démontez la calandre 3 (Fig. H8/3) et la plaque arrière 4 (Fig. H8/4).
- A l'aide d'un outil (Exemple tournevis) pousser le loquet de verrouillage 5 (Fig. H8/5) pendant qu'un autre opérateur exécute la procédure de relevage cabine (Voir chapitre : INSTRUMENTS DE CONTRÔLE ET DE COMMANDE dans la partie : 2 - DESCRIPTION).

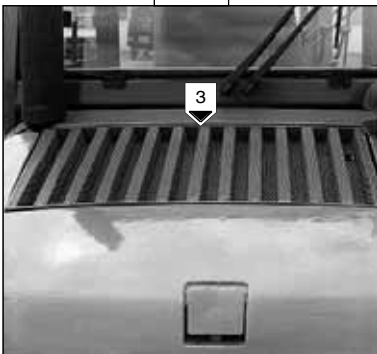
H8/1



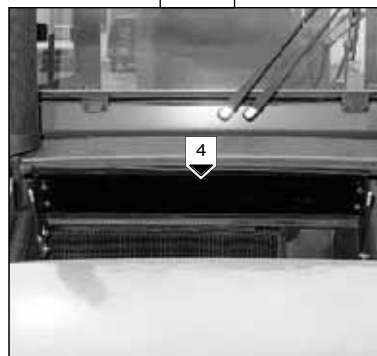
H8/2



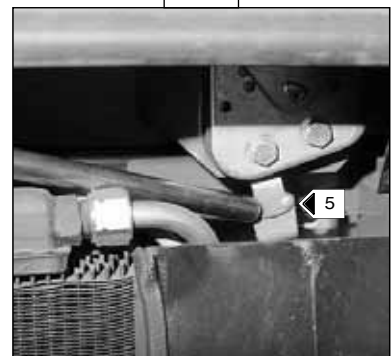
H8/3



H8/4



H8/5





4 - ACCESSOIRES ADAPTABLES EN OPTION SUR LA GAMME





INTRODUCTION

- Une large gamme d'accessoire étudiée et parfaitement adaptée à votre chariot élévateur est disponible et garantie par le constructeur.
- Les accessoires sont livrés avec un abaque de charge relatif à votre chariot élévateur. La notice d'instructions et l'abaque de charge devront être rangés aux endroits prévus à cet effet dans le chariot élévateur. Pour les accessoires standards, leur utilisation est régie par les instructions contenues dans cette notice.
- Certaines utilisations particulières nécessitent l'adaptation d'accessoire non prévu dans les options tarifées. Des solutions existent, consulter votre agent ou concessionnaire.



Tous les ACCESSOIRES AVEC CHARGE SUSPENDUE (Treuil, potence, potence à treuil, crochet, etc.) doivent OBLIGATOIREMENT être utilisés avec un chariot élévateur équipé d'une COUPURE AUTOMATIQUE DES MOUVEMENTS HYDRAULIQUES.



Seuls les accessoires homologués par le constructeur sont utilisables sur nos chariots élévateurs (Voir chapitre : CARACTÉRISTIQUES TECHNIQUES DES ACCESSOIRES dans la partie : 4 - ACCESSOIRES ADAPTABLES EN OPTION SUR LA GAMME). La responsabilité du constructeur sera dérogée en cas de modification ou d'adaptation d'accessoire effectuées à son insu.



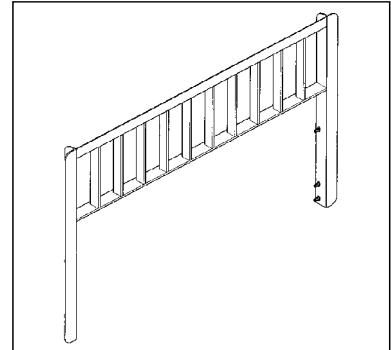
Les charges maximum sont définies par les capacités du chariot élévateur en tenant compte de la masse et du centre de gravité de l'accessoire. Dans le cas où l'accessoire à une capacité inférieure à celle du chariot élévateur, ne jamais dépasser cette limite.

CARACTÉRISTIQUES TECHNIQUES DES ACCESSOIRES

DOSSERET DE CHARGE

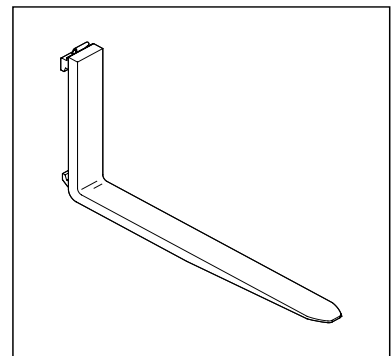
Référence : 572 788 (4T 5T)
 Largeur : 1670 mm
 Poids : Kg

Référence : 572 790 (4T 5T)
 Largeur : 2000 mm
 Poids : Kg



FOURCHE NORMALISÉE

Référence : 415 449 (4T)	Référence : 415 450 (5T)
Section : 150 x 50 x 1200 mm	Section : 150 x 60 x 1200 mm
Poids : 100 Kg	Poids : 128 Kg
Référence : 415 463 (4T)	
Section : 150 x 60 x 1200 mm	
Poids : 112 Kg	



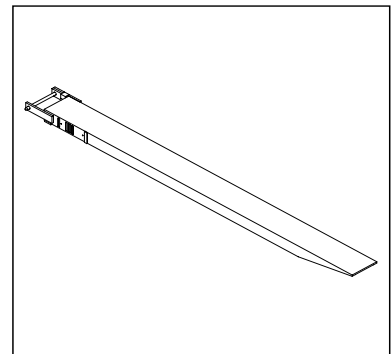
RALLONGE DE FOURCHE

- RF 50 -

Référence : 34 584
 Capacité nominale : 2500 Kg
 Longueur : 2000 mm
 Section : 200 x 75 mm
 Poids : 65 Kg

- RF 50-2500 -

Référence : 468 586
 Capacité nominale : 2500 Kg
 Longueur : 2500 mm
 Section : 200 x 75 mm
 Poids : 70 Kg



TABLIER NORMALISE À DÉPLACEMENT LATÉRAL

- TDLA 40N 1670 -

Référence
 . Sur mât double : 572 303
 . Sur mât triple : 572 069
 Capacité nominale : 4000 Kg
 Déplacement latéral : 2 x 100 mm
 Largeur : 1670 mm
 Poids : 335 Kg

- TDLA 50N 1670 -

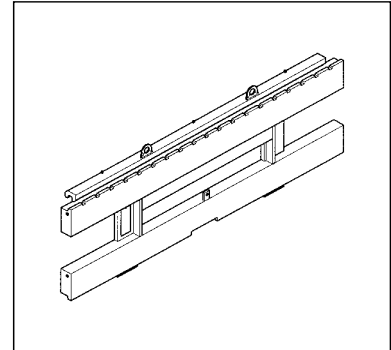
Référence
 . Sur mât double : 572 305
 . Sur mât triple : 572 070
 Capacité nominale : 4500 Kg
 Déplacement latéral : 2 x 100 mm
 Largeur : 1670 mm
 Poids : 383 Kg

- TDLA 40N 2000 -

Référence
 . Sur mât double : 572 304
 . Sur mât triple : 572 071
 Capacité nominale : 3600 Kg
 Déplacement latéral : 2 x 100 mm
 Largeur : 2000 mm
 Poids : 380 Kg

- TDLA 50N 2000 -

Référence
 . Sur mât double : 572 306
 . Sur mât triple : 572 072
 Capacité nominale : 4500 Kg
 Déplacement latéral : 2 x 100 mm
 Largeur : 2000 mm
 Poids : 440 Kg



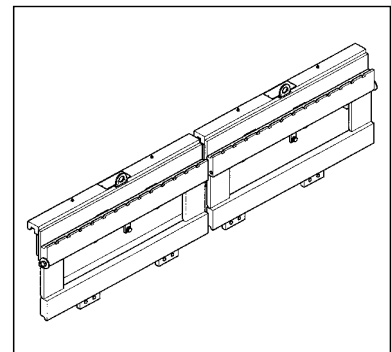
DOUBLE TABLIER NORMALISE À DÉPLACEMENT LATÉRAL

- DOUBLE TDLA 40N -

Référence : 572 401
 Capacité nominale : 2 x 2000 Kg
 Déplacement latéral : 2 x 150/100 mm
 Largeur : 2 x 985 mm
 Poids : 2 x 132 Kg

- DOUBLE TDLA 40N -

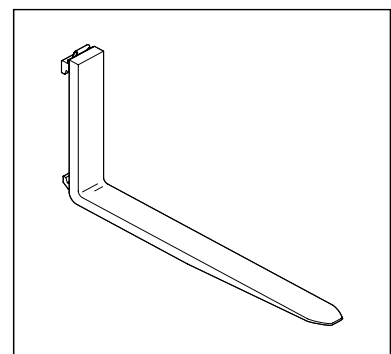
Référence : 572 404
 Capacité nominale : 2 x 2500 Kg
 Déplacement latéral : 2 x 150/100 mm
 Largeur : 2 x 985 mm
 Poids : 2 x 165 Kg



FOURCHE NORMALISÉE (MONTÉE SUR DOUBLE TABLIER NORMALISE À DÉPLACEMENT LATÉRAL)

Référence : 415 743 (4T)
 Section : 125 x 40 x 1200 mm
 Poids : 62 Kg

Référence : 415 744 (5T)
 Section : 125 x 40 x 1200 mm
 Poids : 67 Kg



BENNE DE TERRASSEMENT

- SP 700 40N SD -

Référence : 556 302
Capacité nominale : 700 L / 1260 Kg
Largeur : 2100 mm
Poids : 605 Kg

- SP 700 40N AD -

Référence : 556 303
Capacité nominale : 700 L / 1260 Kg
Largeur : 2100 mm
Poids : 630 Kg

- SP 700 50N SD -

Référence : 556 306
Capacité nominale : 700 L / 1260 Kg
Largeur : 2100 mm
Poids : 580 Kg

- SP 700 50N AD -

Référence : 556 307
Capacité nominale : 700 L / 1260 Kg
Largeur : 2100 mm
Poids : 605 Kg

- SP 1000 40N SD -

Référence : 556 304
Capacité nominale : 1000 L / 1800 Kg
Largeur : 2200 mm
Poids : 690 Kg

- SP 1000 40N AD -

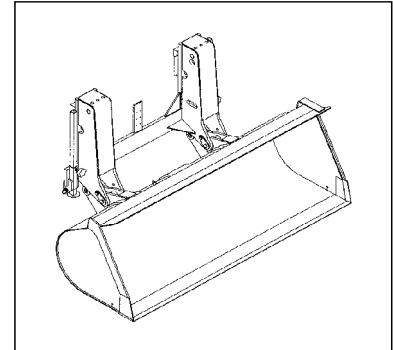
Référence : 556 305
Capacité nominale : 1000 L / 1800 Kg
Largeur : 2200 mm
Poids : 715 Kg

- SP 1000 50N SD -

Référence : 556 308
Capacité nominale : 1000 L / 1800 Kg
Largeur : 2200 mm
Poids : 665 Kg

- SP 1000 50N AD -

Référence : 556 309
Capacité nominale : 1000 L / 1800 Kg
Largeur : 2200 mm
Poids : 690 Kg



BENNE A CÉRÉALES ET ENGRAIS

- BCE 1500 40N -

Référence : 556 296
Capacité nominale : 1500 L / 1800 Kg
Largeur : 2100 mm
Poids : 775 Kg

- BCE 1500 50N -

Référence : 556 299
Capacité nominale : 1500 L / 1800 Kg
Largeur : 2100 mm
Poids : 750 Kg

- BCE 2000 40N -

Référence : 556 297
Capacité nominale : 2000 L / 2400 Kg
Largeur : 2100 mm
Poids : 870 Kg

- BCE 2000 50N -

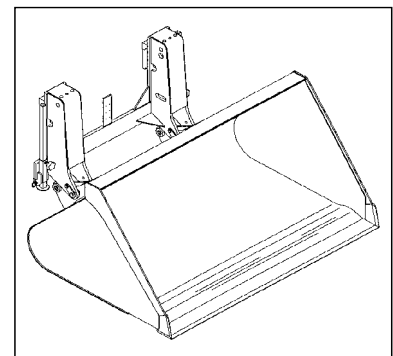
Référence : 556 300
Capacité nominale : 2000 L / 2400 Kg
Largeur : 2100 mm
Poids : 845 Kg

- BCE 2500 40N -

Référence : 556 298
Capacité nominale : 2500 L / 3000 Kg
Largeur : 2100 mm
Poids : 950 Kg

- BCE 2500 50N -

Référence : 556 301
Capacité nominale : 2500 L / 3000 Kg
Largeur : 2100 mm
Poids : 925 Kg





BENNE A GOULOTTE (ADAPTABLE SUR FOURCHES)

- GL 600 S2 -

Référence : 174 245
 Capacité nominale : 600 L / 1320 Kg
 Poids : 277 Kg

- GL 800 S2 -

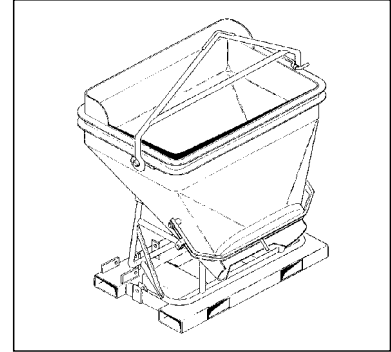
Référence : 174 246
 Capacité nominale : 800 L / 1760 Kg
 Poids : 308 Kg

- GL 1000 S2 -

Référence : 174 247
 Capacité nominale : 1000 L / 2200 Kg
 Poids : 325 Kg

- GL 1500 S2 -

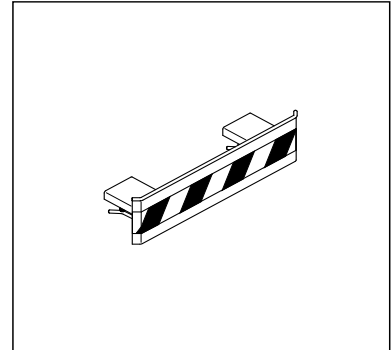
Référence : 174 248
 Capacité nominale : 1500 L / 3300 Kg
 Poids : 375 Kg



PROTECTION DES ACCESSOIRES

PROTECTEUR DE FOURCHES

Référence : 227801



PROTECTEUR DE BENNE

NOTA : Toujours choisir une largeur de protecteur inférieure ou égale à la largeur de la benne.

Référence	: 206732	Référence	: 206099
Largeur	: 1500 mm	Largeur	: 2250 mm
Référence	: 206728	Référence	: 206722
Largeur	: 1950 mm	Largeur	: 2450 mm
Référence	: 206724		
Largeur	: 2150 mm		

