



MANITOU BF
BP 10249
44158 ANCENIS CEDEX - FRANCE
TEL: + 33 (0)2 40 09 10 11

VOTRE CONCESSIONNAIRE

547399 FR (27/01/2012)

NACELLES

200 ATJ

NOTICE D'INSTRUCTIONS
(NOTICE ORIGINALE)



Préambule

Cette notice d'utilisation a pour but d'expliquer le fonctionnement et l'entretien à effectuer périodiquement pour que la nacelle reste opérationnelle en toute sécurité.

Cette nacelle a été conçue et fabriquée pour vous permettre de réaliser vos travaux en hauteur en toute sécurité.

Avant sa livraison, la société MANITOU et le concessionnaire ont soigneusement inspecté la nacelle afin qu'elle vous soit remise en parfait état de fonctionnement.



1 - INSTRUCTIONS ET CONSIGNES DE SÉCURITÉ

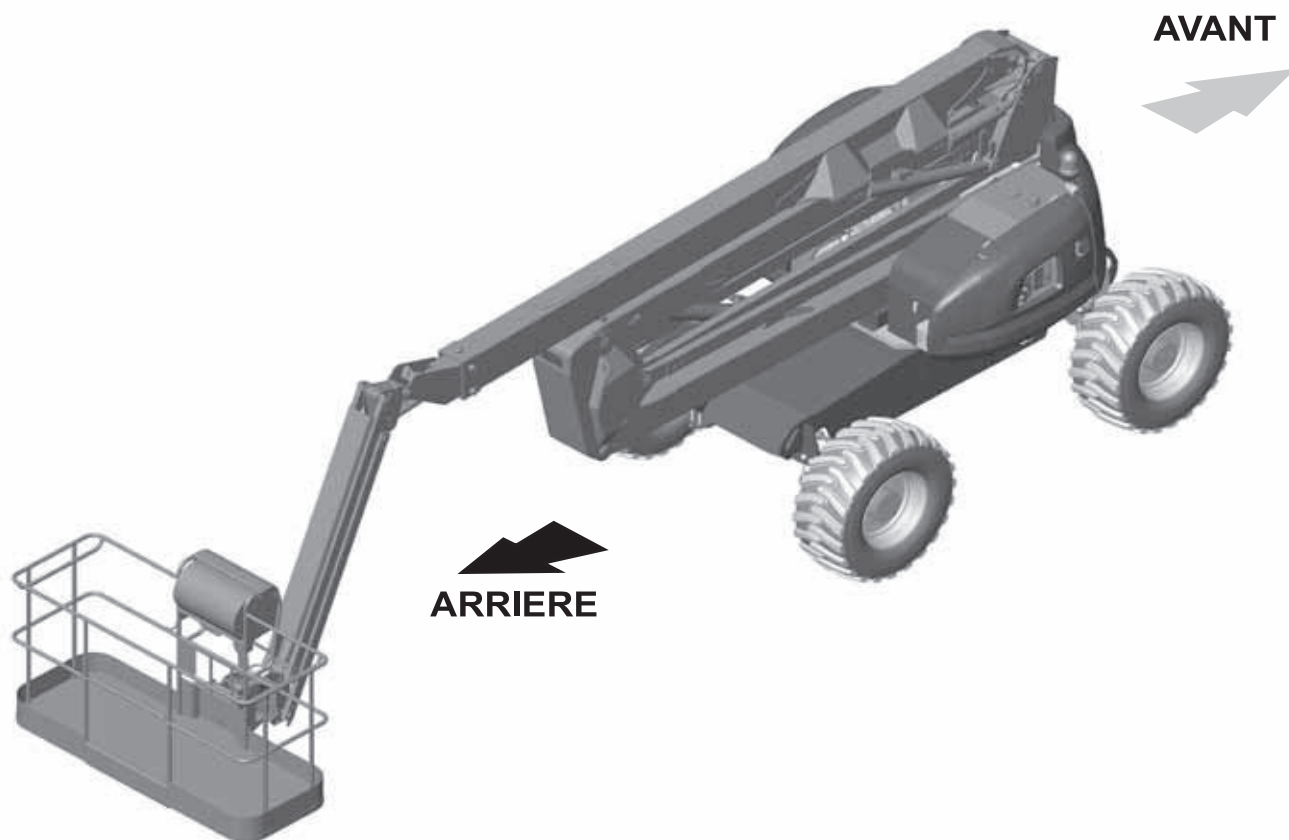
2 - DESCRIPTION

3 - MAINTENANCE

4 - ÉLECTRICITÉ

16/06/2008	1 ^{re} DATE D'ÉDITION
27/01/2012	MISE A JOUR (2-4)

LES TEXTES ET LES ILLUSTRATIONS DE CE DOCUMENT NE PEUVENT ÊTRE REPRODUITS,
QUE CE SOIT EN TOTALITÉ OU PARTIELLEMENT.





1 - INSTRUCTIONS ET CONSIGNES DE SECURITE





TABLE DES MATIÈRES

<i>INSTRUCTIONS AU RESPONSABLE D'ÉTABLISSEMENT</i>	<i>1-4</i>
PRÉAMBULE	1-4
LE SITE	1-4
L'OPÉRATEUR	1-4
LA NACELLE	1-4
LES INSTRUCTIONS	1-5
LA MAINTENANCE	1-5
<i>INSTRUCTIONS A L'OPÉRATEUR</i>	<i>1-6</i>
PRÉAMBULE	1-6
INSTRUCTIONS GÉNÉRALES	1-6
INSTRUCTIONS DE CONDUITE	1-8
INSTRUCTIONS POUR TRAVAUX DE SOUDURE ET CHALUMEAU SUR STRUCTURE EXTERNE	1-15
<i>INSTRUCTIONS DE MAINTENANCE DE LA NACELLE</i>	<i>1-16</i>
INSTRUCTIONS GÉNÉRALES	1-16
ENTRETIEN	1-16
NIVEAUX DES LUBRIFIANTS ET DU COMBUSTIBLE	1-16
NIVEAU DE L'ÉLECTROLYTE DE LA BATTERIE	1-16
HYDRAULIQUE	1-17
ÉLECTRICITÉ	1-17
SOUDURE SUR LA NACELLE	1-17
LAVAGE DE LA NACELLE	1-17
<i>ARRÊT DE LONGUE DURÉE DE LA NACELLE</i>	<i>1-18</i>
INTRODUCTION	1-18
PRÉPARATION DE LA NACELLE	1-18
PROTECTION DU MOTEUR THERMIQUE	1-18
CHARGE DES BATTERIES	1-19
PROTECTION DE LA NACELLE	1-19
REMISE EN SERVICE DE LA NACELLE	1-19
<i>AUTOCOLLANTS DE SECURITE</i>	<i>1-20</i>

INSTRUCTIONS AU RESPONSABLE D'ÉTABLISSEMENT

PRÉAMBULE

QUAND VOUS VOYEZ CE SYMBOLE CELA VEUT DIRE :



ATTENTION ! SOYEZ PRUDENT ! VOTRE SÉCURITÉ OU
CELLE DE LA NACELLE EST EN JEU.

LE SITE

- Une bonne gestion du site d'évolution de la nacelle élévatrice de personne diminue les risques d'accidents:
 - . sol pas inutilement accidenté ou encombré,
 - . pas de pentes excessives,
 - . circulation des piétons maîtrisée, etc.

L'OPÉRATEUR

- Seul le personnel qualifié et autorisé peut utiliser la nacelle. Cette autorisation est donnée par écrit par le responsable compétent dans l'établissement d'utilisation de la nacelle et doit être portée en permanence par l'opérateur.

D'après l'expérience, certaines contre-indications d'emploi de la nacelle peuvent se présenter. Ces utilisations anormales prévisibles, dont les principales sont citées ci-dessous, sont formellement interdites.

- Le comportement anormal prévisible qui résulte d'une négligence ordinaire, mais qui ne résulte pas de la volonté de faire un mauvais usage du matériel.

Le comportement réflexe d'une personne en cas de dysfonctionnement, d'incident, de défaillance, etc., en cours d'utilisation de la nacelle.



- Le comportement résultant de l'application de la "loi du moindre effort" au cours de l'accomplissement d'une tâche.
- Pour certaines machines, le comportement prévisible de certaines personnes telles que : apprentis, adolescents, personnes handicapées, stagiaires tentés de conduire une nacelle, les opérateurs tentés par une utilisation en vue de paris, de compétition, à titre d'expérience personnelle.
- Le responsable du matériel doit tenir compte de ces critères pour évaluer l'aptitude à conduire d'une personne.

INFORMEZ VOUS :



- Du comportement à tenir lors d'un incendie.
- De la proximité d'une trousse de secours et d'un extincteur.
- Des numéros de téléphone pour les secours à prévenir (médecins, ambulance, hôpital et pompiers).

LA NACELLE

A - APTITUDE DE LA NACELLE À L'EMPLOI

- MANITOU s'est assuré de l'aptitude à l'emploi de cette nacelle dans les conditions normales d'utilisation prévues dans cette notice d'instructions, avec un coefficient d'essai en surcharge de 1,25 et un coefficient d'essai fonctionnels de 1,1, tels que prévus dans la norme harmonisée EN 280:2001/A2:2009 pour les PEMP (Plate-forme Elévatrice Mobile de Personnel). Avant la mise en service, le responsable d'établissement est tenu de vérifier que la nacelle est appropriée aux travaux à effectuer et de réaliser certains essais (suivant la législation en vigueur).

B - ADAPTATION DE LA NACELLE AUX CONDITIONS HABITUELLES ENVIRONNEMENTALES

- En plus des équipements de série montés sur votre nacelle, de nombreuses options vous sont proposées tel que : gyrophares, phare de travail, etc.
Consulter votre concessionnaire.
- Tenir compte des conditions climatiques et atmosphériques du site d'utilisation.
 - Protection contre le gel (voir le chapitre 3 - MAINTENANCE, page LUBRIFIANTS).
 - Adaptation des lubrifiants (vous renseigner auprès de votre concessionnaire).
 - Filtration du moteur thermique (voir le chapitre 3 - MAINTENANCE, page ÉLÉMENTS FILTRANTS).



Le plein des lubrifiants est effectué en usine pour des utilisations climatiques moyennes, soit : - 15°C à + 35°C. Pour des utilisations plus sévères, il faut, avant la mise en route, vidanger et refaire les pleins en utilisant des lubrifiants adaptés en fonction des températures ambiantes. Il en est de même pour le liquide de refroidissement.

- Équiper d'un extincteur individuel la nacelle évoluant dans une zone dépourvue de moyens d'extinction. Des solutions existent, consulter votre concessionnaire.



Votre nacelle peut être conçue pour une utilisation à l'extérieur (voir le chapitre 2 - DESCRIPTION, pages CARACTERISTIQUES) dans des conditions atmosphériques normales et à l'intérieur dans des locaux parfaitement aérés et ventilés. L'utilisation de la nacelle est interdite dans les espaces à risques d'incendie ou potentiellement explosifs (ex. Raffinerie, dépôt de carburant ou de gaz, stockage de produits inflammables...). Pour une utilisation dans ces espaces, des équipements spécifiques existent (vous renseigner auprès de votre concessionnaire).

C - MODIFICATION DE LA NACELLE

- Pour votre sécurité et celle d'autrui, il est interdit de modifier la structure et les réglages des différents composants de votre nacelle par vous-même (pression hydraulique, tarage des limiteurs, régime moteur thermique, ajout d'équipement supplémentaire, ajout de contrepoids, accessoires non homologués, systèmes avertisseurs, etc.). Dans cette éventualité, la responsabilité du constructeur serait dérogée.
- Votre nacelle est livrée avec des roues standard ou des roues tout chemin. Il est INTERDIT de passer d'un type de roues à l'autre : Risques de perte de stabilité de la nacelle.

LES INSTRUCTIONS

- La notice d'instructions doit toujours être en bon état et à l'emplacement prévu à cet effet dans la nacelle et dans la langue utilisée par l'opérateur.
- Remplacer impérativement la notice d'instructions, ainsi que toutes les plaques et adhésifs qui ne seraient plus lisibles, absents ou qui seraient détériorés.

LA MAINTENANCE

- La maintenance ou les réparations autres que celles détaillées dans le chapitre 3 - MAINTENANCE doivent être réalisées par du personnel qualifié (voir votre concessionnaire) et dans les conditions de sécurité indispensables pour préserver la santé de l'opérateur ou celle d'autrui.



Un contrôle périodique de votre nacelle est obligatoire en vue d'assurer son maintien en conformité. La fréquence de contrôle est définie par la législation en vigueur dans le pays d'utilisation de la nacelle.

- Exemple pour la France : le chef d'établissement utilisateur d'une nacelle doit établir et tenir à jour un carnet de maintenance pour chaque appareil (arrêté du 2 mars 2004).



INSTRUCTIONS A L'OPERATEUR

PRÉAMBULE

QUAND VOUS VOYEZ CE SYMBOLE CELA VEUT DIRE :



ATTENTION ! SOYEZ PRUDENT ! VOTRE SÉCURITÉ OU
CELLE DE LA NACELLE EST EN JEU.



Les risques d'accident lors de l'utilisation, l'entretien ou la réparation de votre nacelle peuvent être réduits, si vous respectez les instructions de sécurité et les mesures préventives détaillées dans cette notice.

- Seules les opérations et manœuvres décrites dans cette notice d'instructions doivent être réalisées. Le constructeur n'est pas en mesure de prévoir toutes les situations à risques possibles. Par conséquent, les instructions relatives à la sécurité indiquées dans la notice d'instructions et sur la nacelle ne sont pas exhaustives.
- Vous devez à tout moment en tant qu'opérateur, envisager raisonnablement les risques possibles pour vous-même, autrui ou la nacelle lorsque vous utilisez celle-ci.



Le non-respect des instructions de sécurité et d'utilisation, des instructions de réparation ou d'entretien de votre nacelle peuvent entraîner des accidents graves, voire même mortels.

INSTRUCTIONS GÉNÉRALES

A - NOTICE D'INSTRUCTIONS **LIRE ATTENTIVEMENT ET COMPRENDRE LA NOTICE D'INSTRUCTIONS.**

- La notice d'instructions doit toujours être dans la nacelle, à l'emplacement prévu à cet effet, et dans la langue utilisée par l'opérateur.
- Toutes opérations ou manœuvres non décrites dans la notice d'instructions sont a priori à proscrire.
- Respecter les consignes de sécurité et les instructions décrites sur la nacelle.
- Remplacer impérativement toutes les plaques ou adhésifs qui ne seraient plus lisibles ou qui seraient détériorés.
- Lors de l'utilisation de la nacelle, et par mesure de sécurité, la présence d'un utilisateur au sol est obligatoire.
- Se familiariser avec la nacelle sur le terrain où elle devra évoluer.
- L'utilisation doit, en outre, être conforme aux règles de l'art de la profession.
- Ne pas utiliser la nacelle en cas de vent de vitesse supérieure à 45 km/h. Une poussée latérale de plus de 40 kg ne doit pas être exercée sur les bras de la nacelle (les nacelles d'utilisation intérieure ne doivent pas être utilisées à l'extérieur des bâtiments).

B - AUTORISATION DE CONDUITE EN FRANCE

(OU SE RÉFÉRER À LA LÉGISLATION EN VIGUEUR POUR LES AUTRES PAYS)

- Seul le personnel qualifié et autorisé peut utiliser la nacelle. Cette autorisation est donnée par écrit par le responsable compétent dans l'établissement d'utilisation de la nacelle et doit être portée en permanence par l'opérateur.
- Le conducteur n'est pas habilité à autoriser la conduite de la nacelle par une autre personne.



C - ENTRETIEN

- L'opérateur qui constate que sa nacelle n'est pas en bon état de marche ou ne répond pas aux consignes de sécurité doit en informer immédiatement son responsable.
- Il est interdit à l'opérateur d'effectuer lui-même toute réparation ou réglage, sauf s'il a été formé à cet effet. Il devra tenir lui-même sa nacelle en parfait état de propreté s'il est chargé de ce soin.
- L'opérateur doit effectuer l'entretien journalier (voir le chapitre 3 - MAINTENANCE, pages A - TOUS LES JOURS).
- L'opérateur doit s'assurer que les pneumatiques sont bien adaptés à la nature du sol (voir surface de contact au sol des pneumatiques au chapitre 2 - DESCRIPTION, pages CARACTÉRISTIQUES). Des solutions optionnelles existent, consulter votre concessionnaire.



Ne pas utiliser la nacelle si les pneumatiques sont endommagés ou excessivement usés, car cela pourrait mettre en danger votre sécurité ou celle d'autrui, ou entraîner des dommages sur la nacelle.

L'opérateur doit s'assurer pour les nacelles électriques de :



- Ne pas remplacer les batteries par des batteries plus légères (Stabilité compromise).
- Toujours porter des lunettes de sécurité lors de la charge des batteries.
- Ne pas charger les batteries dans un milieu explosif.
- Ne pas fumer ou diriger une flamme vers les batteries pendant les phases de manipulations;
- dépose / repose et le contrôle des niveaux de remplissage.

D - MODIFICATION DE LA NACELLE

- Pour votre sécurité et celle d'autrui, il est interdit, de modifier la structure et les réglages des différents composants de votre nacelle par vous-même :
 - pression hydraulique,
 - tarage des limiteurs,
 - régime moteur thermique,
 - ajout d'équipement supplémentaire,
 - ajout de contrepoids,
 - accessoires non homologués,
 - systèmes avertisseurs, etc...
- Dans cette éventualité la responsabilité du constructeur serait dérogée.



Votre nacelle est livrée avec des roues standard ou des roues tout chemin. Il est INTERDIT de passer d'un type de roues à l'autre : Risques de perte de stabilité de la nacelle.

E - ESSIEUX NACELLES THERMIQUES

- ESSIEU STANDARD :



Le châssis est rigide, par conséquent la nacelle peut avoir une portée sur trois roues seulement.

- ESSIEU OSCILLANT (SI OPTION DISPONIBLE) :



L'essieu oscillant permet à la nacelle en position transport, d'avoir une portée au sol sur quatre roues. Lors du déplacement en position travail sur un terrain non plat, l'essieu oscillant est bloqué (le châssis est rigide), par conséquent la nacelle peut avoir une portée au sol sur trois roues seulement.



INSTRUCTIONS DE CONDUITE

A - AVANT LE DÉMARRAGE DE LA NACELLE

- Avoir l'assurance que la lisse intermédiaire coulissante est bien dans sa position de fermeture avant de faire fonctionner la nacelle à partir du panier.
- Si la nacelle est neuve, voir le paragraphe : Avant la 1ère mise en marche de la nacelle dans le chapitre 1 - instructions et consigne de sécurité.
- Effectuer l'entretien journalier (voir le chapitre 3 - MAINTENANCE, pages A - TOUS LES JOURS).
- Avant de démarrer la nacelle vérifier les niveaux :

• NACELLES THERMIQUES :

- Huile moteur thermique
- Huile réservoir hydraulique
- Combustible
- Liquide de refroidissement

• NACELLES ELECTRIQUES :

- Huile réservoir hydraulique
- Niveau de charge batterie

- La nacelle doit être en position de transport (les bras complètement repliés ou ciseaux en position basse) avant d'y monter.
- Contrôler l'efficacité de l'avertisseur sonore.
- Vérifier avant l'utilisation de la nacelle que le portillon d'accès est bien verrouillé.

B - DISPOSITION AU POSTE DE CONDUITE

- Quelle que soit son expérience, l'opérateur devra se familiariser avec l'emplacement et l'utilisation de tous les instruments de contrôle et de commande avant de mettre la nacelle en service.
- Porter des vêtements adaptés à la conduite de la nacelle, ne pas porter de vêtements flottants.
- Se munir des équipements de protection correspondants au travail envisagé.
- Une exposition prolongée à un niveau sonore élevé peut entraîner des troubles auditifs. Pour se protéger des bruits incommodes, le port de protections auditives est recommandé.
- Rester toujours attentif lors de l'utilisation de la nacelle, n'écouter ni radio ni musique avec un casque ou des écouteurs.
- Pour un meilleur confort, adopter une bonne position au poste de conduite dans la nacelle.
- L'opérateur doit toujours être à sa position normale au poste de conduite : Il est interdit de laisser dépasser les bras et les jambes et, en général, toute partie du corps, en dehors du panier.
- Le port d'un casque de sécurité est obligatoire.
- MANITOU recommande d'être muni d'un harnais de sécurité ajusté à la taille de l'opérateur lors de l'utilisation de la nacelle (points d'accrochage du harnais dans le panier, voir le chapitre 2 - DESCRIPTION, pages INSTRUMENTS DE CONTRÔLE ET DE COMMANDE).
- Les organes de commandes ne doivent en aucun cas être utilisés à des fins qui ne sont pas les leurs (ex. : Monter ou descendre de la nacelle, portemanteau, etc.).
- Pour les nacelles ciseaux, il est interdit d'utiliser la nacelle, si les rambardes ne sont pas en place.
- Il est formellement interdit de suspendre une charge sous le panier ou à toutes parties de la structure d'élévation.
- L'opérateur ne doit pas monter ou descendre du panier si celui-ci n'est pas au niveau du sol (structure d'élévation repliée).
- La nacelle ne doit pas être équipée d'accessoire augmentant la prise au vent de l'ensemble.
- Ne pas utiliser d'échelle ou de constructions improvisées dans le panier pour atteindre des hauteurs supérieures.
- Ne pas monter sur les côtés du panier pour atteindre des hauteurs supérieures.
- Ne jamais utiliser la nacelle avec des mains ou des chaussures humides ou souillées de corps gras.

C - ENVIRONNEMENT

- Vous conformer aux règles de sécurité propres au site.
- La nacelle peut être manœuvrée à partir du sol : veiller à en interdire l'accès.
- Si vous devez utiliser la nacelle dans une zone sombre ou en travail de nuit, veiller à ce qu'elle soit équipée d'éclairage de travail.
- Les nacelles ne peuvent être utilisées ni comme grues ou ascenseurs pour le transport permanent de matériaux ou de personnes, ni comme crics ou supports.
- Au cours des opérations, veiller à ce que rien ni personne ne gêne l'évolution de la nacelle.
- Veiller, en élevant la nacelle, à ce que rien ni personne ne gêne l'évolution et à ne pas faire de fausses manœuvres.



- N'autoriser personne à s'approcher de l'aire d'évolution de la nacelle ou à passer sous la charge. Pour cela, baliser votre zone de travail.
- Roulage sur une pente longitudinale :
 - Veillez à adapter la vitesse de translation de la nacelle en contrôlant cette vitesse avec le manipulateur de translation.
- Tenir compte des dimensions de la nacelle avant de s'engager dans un passage étroit ou bas.
- Ne jamais s'engager sur un pont de chargement sans avoir vérifié :
 - Qu'il est convenablement mis en place et amarré.
 - Que l'organe avec lequel il est en liaison (wagon, camion, etc.), ne peut se déplacer.
 - Que ce pont est prévu pour l'encombrement et le poids de la nacelle.
 - Que la pente de celui-ci ne soit pas supérieure au franchissement admissible par la nacelle.
- Ne jamais s'engager sur une passerelle, un plancher ou dans un monte-charge, sans avoir la certitude qu'ils sont bien prévus pour le poids et l'encombrement de la nacelle éventuellement en charge et sans avoir vérifié qu'ils sont en bon état.
- Prendre garde aux quais de chargement, tranchées, échafaudages, terrains meubles, regards.
- S'assurer de la stabilité et de la fermeté du sol sous les roues et/ou les stabilisateurs avant de lever le panier. Si besoin, ajouter un calage adéquat sous les stabilisateurs.
- Ne pas essayer d'accomplir des opérations qui dépassent les capacités de la nacelle.
- Veiller à ce que les matériaux embarqués dans la nacelle (tuyaux, câbles, récipients, etc...) ne puissent s'en échapper et tomber. Ne pas entasser ces matériaux au point de devoir les enjamber.



Si le panier doit rester stationné au-dessus d'une structure un long moment, il y a risque d'appui sur cette structure en raison de la descente du panier due au refroidissement de l'huile dans les vérins, et ou une fuite minime dans les systèmes de blocage des vérins. Pour supprimer ce risque :

- Vérifier régulièrement la distance entre le panier et la structure, réajuster si nécessaire.
- Si possible utiliser la nacelle avec une température d'huile la plus proche possible de la température ambiante.

- Dans le cas de travaux à proximité de lignes électriques aériennes, s'assurer que la distance de sécurité soit suffisante entre la zone de travail de la nacelle et la ligne électrique.



Vous devez vous renseigner auprès de votre agence électrique locale. Vous pouvez être électrocuté ou grièvement blessé si vous travaillez ou stationnez la nacelle trop près de câbles électriques.



Si la nacelle est en contact avec des fils électriques, enfoncez le bouton d'arrêt d'urgence. Si vous le pouvez, sautez du panier sans être en contact simultanément avec le panier et le sol. Sinon, appelez du secours, informez les personnes de ne pas toucher la nacelle, de couper ou de faire couper l'alimentation électrique des fils.

- L'utilisation de la nacelle est interdite à proximité des lignes électriques, respecter les distances de sécurité.

TENSION NOMINALE EN VOLTS	DISTANCE AU DESSUS DU SOL OU DU PLANCHER EN MÈTRES
50 < U < 1000	2,30 M
1000 < U < 30000	2,50 M
30000 < U < 45000	2,60 M
45000 < U < 63000	2,80 M
63000 < U < 90000	3,00 M
90000 < U < 150000	3,40 M
150000 < U < 225000	4,00 M
225000 < U < 400000	5,30 M
400000 < U < 750000	7,90 M



En cas de vent fort supérieur à 45Km/h, ne pas faire de mouvement mettant en danger la stabilité de la nacelle.

- Pour reconnaître visuellement cette vitesse, consulter l'échelle d'évaluation empirique des vents ci-dessous :

Échelle de BEAUFORT (vitesse du vent à une hauteur de 10 m sur terrain plat)						
Degré	Type de vent	Vitesse (nœuds)	Vitesse (km/h)	Vitesse (m/s)	Effets à Terre	État de la Mer
0	Calme	0 - 1	0 - 1	< 0,3	La fumée s'élève verticalement.	La mer est comme un miroir.
1	Très légère brise	1 - 3	1 - 5	0,3 - 1,5	La fumée indique la direction du vent.	Quelques rides en écaille de poisson, mais sans écume.
2	Légère brise	4 - 6	6 - 11	1,6 - 3,3	Le vent est perçu au visage, les feuilles frémissent.	Vaguelettes courtes, mais évidentes.
3	Petite brise	7 - 10	12 - 19	3,4 - 5,4	Les feuilles et les rameaux sont sans cesse agités.	Très petites vagues, les crêtes commencent à déferler.
4	Jolie brise	11 - 16	20 - 28	5,5 - 7,9	Le vent soulève la poussière et les morceaux de papier, il agite les petites branches.	Petites vagues s'allongeant, moutons nombreux.
5	Bonne brise	17 - 21	29 - 38	8 - 10,7	Les arbustes en feuilles commencent à se balancer.	Des vaguelettes se forment sur les plans d'eau, vagues modérées, allongées.
6	Vent frais	22 - 27	39 - 49	10,8 - 13,8	Les grandes branches sont agitées, les fils métalliques sifflent, l'utilisation du parapluie devient difficile.	Des lames se forment avec des crêtes d'écume blanche et des embruns.
7	Grand frais	28 - 33	50 - 61	13,9 - 17,1	Les arbres sont agités en entier, la marche contre vent devient pénible.	La mer grossit, l'écume commence à être soufflée en traînées dans le lit du vent.
8	Coup de vent	34 - 40	62 - 74	17,2 - 20,7	Le vent casse des rameaux, la marche contre vent est très difficile.	Lames de hauteur moyenne et plus grande longueur, tourbillons d'écume à la crête des lames.
9	Fort coup de vent	41 - 47	75 - 88	20,8 - 24,4	Le vent endommage les toitures (cheminées, tuiles, etc.).	Grosses lames, tourbillons d'embruns arrachés aux lames, traînées d'écume, visibilité réduite.
10	Tempête	48 - 55	89 - 102	24,5 - 28,4	Rarement observé à terre, arbres déracinés, les habitations subissent d'importants dommages.	Très grosses lames, écume formant des traînées blanches, visibilité réduite.
11	Violente tempête	56 - 63	103 - 117	28,5 - 32,6	Très rare, ravages étendus.	Lames d'une hauteur exceptionnelle pouvant cacher des navires moyens, visibilité réduite.
12	Ouragan	64 +	118 +	32,7 +	Ravages désastreux.	Mer entièrement blanche, air plein d'écume et d'embruns, visibilité très réduite.



D - VISIBILITÉ

- Conserver en permanence une bonne visibilité sur le parcours. Pour augmenter votre visibilité, il est possible de rouler en marche avant avec le pendulaire légèrement relevé (attention aux risques de chutes dans le panier en heurtant un passage de porte bas, des lignes électriques aériennes, ponts roulants, ponts routiers, voies ferrées et tous obstacles présents dans la zone à l'avant de la nacelle) En marche arrière, regarder en vision directe vers l'arrière. Dans tous les cas, éviter les trajets trop longs en marche arrière.
- Dans tous les cas où la visibilité sur le parcours s'avérerait insuffisante, se faire aider par une personne placée hors de l'aire d'évolution de la nacelle, en s'assurant d'avoir toujours une bonne visibilité sur cette personne.

E - DÉMARRAGE DE LA NACELLE

NACELLES THERMIQUES

CONSIGNES DE SÉCURITÉ

- Ne pas tirer ou pousser la nacelle pour la faire démarrer. Une telle manœuvre entraînerait de graves détériorations à la transmission. En cas de nécessité, le remorquage impose la mise en roue libre de la nacelle (voir le chapitre 3 - MAINTENANCE).
- En cas d'utilisation d'une batterie d'appoint pour le démarrage, utiliser une batterie avec les mêmes caractéristiques et respecter la polarité des batteries lors du branchement. Brancher d'abord les bornes positives et ensuite les bornes négatives.



Le non-respect de la polarité entre les batteries peut causer de graves dégâts au circuit électrique. L'électrolyte contenu dans les batteries peut produire un gaz explosif. Éviter les flammes et la formation d'étincelles à proximité des batteries. Ne jamais débrancher une batterie en cours de charge.

INSTRUCTIONS

- S'assurer de la fermeture et du verrouillage du ou des capot(s).
- Tourner la clé de contact au cran I pour la mise du contact électrique qui lance automatiquement le préchauffage (toutes les barres doivent être affichées), le message "OK" s'affiche.
- Contrôler le bon fonctionnement en s'assurant qu'il n'y a pas de page défaut afficher sur l'écran, attention au niveau carburant (icône de pompe restant présente sur l'écran) (voir le chapitre 2 - DESCRIPTION, pages INSTRUMENTS DE CONTRÔLE ET DE COMMANDE).
- Tourner la clé de contact au cran II pour démarrer.
- Relâcher la clé de contact et laisser le moteur thermique tourner au ralenti.
- Ne pas actionner le démarreur plus de 15 secondes et effectuer le préchauffage pendant 10 secondes entre toutes les tentatives non suivies d'effet.
- Observer l'écran de contrôle lorsque le moteur thermique est chaud et à intervalles réguliers en cours d'utilisation, de façon à détecter rapidement les anomalies et à pouvoir y remédier dans les plus brefs délais.
- Si des défauts s'affichent à l'écran, arrêter le moteur thermique et engager immédiatement les mesures nécessaires.

NACELLES ELECTRIQUES

CONSIGNES DE SÉCURITÉ

- Ne pas utiliser la nacelle si la batterie est déchargée au point de ralentir les mouvements, dans certains cas, la nacelle peut s'arrêter (voir le chapitre 3 - MAINTENANCE, page TOUS LES JOURS OU TOUTES LES 10 HEURES DE MARCHE, pour le seuil de charge à ne pas dépasser).

INSTRUCTIONS

- Placer le coupe batterie en position ON.
- S'assurer de la fermeture et du verrouillage du ou des capot(s).
- Tourner la clé de contact sur la position panier.
- Contrôler le bon fonctionnement en s'assurant qu'il n'y a pas de message d'erreur sur l'afficheur ou le voyant entretien machine qui clignote (voir le chapitre 2 - DESCRIPTION, pages INSTRUMENTS DE CONTRÔLE ET DE COMMANDE).

NOTA : Pour les machines non équipées d'afficheur ou de voyant entretien, les défauts sont identifiables sur le voyant directement sur le variateur (accès : ouvrir le capot côté commande, enlever le carter variateur, visualiser le clignotement du voyant).

- Si des messages d'erreur restent affichés ou le voyant entretien machine clignote, repositionner la clé en position neutre.
- Placer le coupe batterie en position OFF.
- Engager immédiatement les mesures nécessaires.



F - CONDUITE DE LA NACELLE

CONSIGNES DE SECURITE



Nous attirons l'attention des opérateurs sur les risques encourus liés à l'utilisation de la nacelle, notamment :

- Risque de perte de contrôle.
 - Risque de perte de stabilité latérale et frontale de la nacelle.
- L'opérateur doit rester maître de sa nacelle.

- Ne pas accomplir d'opérations qui dépassent les capacités de la nacelle.
- Se familiariser avec la nacelle sur le terrain où elle devra évoluer.
- S'assurer de l'efficacité des freins en cessant un mouvement de translation, tenir compte des distances de freinage.
- Conduire en souplesse et choisir une vitesse appropriée aux conditions d'utilisation (configuration du terrain, charge dans le panier).
- Ne manœuvrer la nacelle avec le panier en position haute qu'avec une extrême prudence. S'assurer d'une visibilité suffisante.
- Amorcer les virages à vitesse réduite.
- Rester en toutes circonstances, maître de sa vitesse.
- Sur terrain humide, glissant ou inégal, ou sur des rampes de camion rouler lentement.
- Toujours se rappeler que la direction de type hydraulique est très sensible aux mouvements.
- Ne jamais laisser le moteur thermique en fonctionnement en l'absence de l'opérateur.
- Regarder dans la direction de la marche et toujours conserver une bonne visibilité sur le parcours.
- Contourner les obstacles.
- Ne jamais rouler sur le bord d'un fossé ou d'une déclivité importante.
- Quelle que soit la vitesse de translation, il faut réduire cette vitesse au maximum avant de s'arrêter.
- La nacelle évoluera dans une zone dépourvue d'obstacles ou de danger pour sa descente au sol.
- L'opérateur utilisant la nacelle doit être aidé par une personne au sol opportunément instruite.
- Se conformer aux limites de l'abaque de charge de la nacelle.

INSTRUCTIONS

- Toujours effectuer les déplacements longs de la nacelle avec les bras repliés ou les ciseaux en position basse.
- Engager la vitesse appropriée (voir le chapitre 2 - DESCRIPTION, pages INSTRUMENTS DE CONTRÔLE ET DE COMMANDE).



G - ARRÊT DE LA NACELLE

CONSIGNES DE SECURITE

- Ne jamais laisser la clé de contact sur la nacelle en l'absence de l'opérateur.
- S'assurer que la nacelle n'est pas dans un emplacement où elle pourrait gêner la circulation et en particulier la nacelle ne doit pas être à moins d'un mètre des rails d'une voie ferrée.
- En cas de stationnement prolongé sur un site, protéger la nacelle contre les intempéries, particulièrement en cas de gel (vérifier le niveau de protection en antigel), fermer et verrouiller tous les accès à la nacelle (capot...).
- Parquer la nacelle sur un terrain plat ou sur une pente de déclivité inférieure à 10%.

INSTRUCTIONS

NACELLES THERMIQUES

- Avant d'arrêter la nacelle après un travail intensif, laisser le moteur thermique tourner au ralenti quelques instants, pour permettre au liquide de refroidissement et à l'huile d'abaisser progressivement la température du moteur thermique et de la transmission.



Ne pas oublier cette précaution dans le cas d'arrêts fréquents ou de calage à chaud du moteur thermique, sinon la température de certaines pièces s'élèverait considérablement du fait du non-fonctionnement du système de refroidissement risquant ainsi d'endommager sérieusement celles-ci.

- Arrêter le moteur thermique à l'aide du contacteur à clé.
- Retirer la clé de contact.
- Vérifier la fermeture et le verrouillage de tous les accès à la nacelle (capot...).

NACELLES ELECTRIQUES

- Retirer la clé du commutateur de sélection des commandes au sol ou dans la nacelle.
- Vérifier la fermeture et le verrouillage de tous les accès à la nacelle (capot...).
- Placer le coupe-batterie en position OFF (NACELLE ELECTRIQUE). Niveau de l'huile hydraulique.



INSTRUCTIONS POUR TRAVAUX DE SOUDURE ET CHALUMEAU SUR STRUCTURE EXTERNE



S'assurer que la nacelle n'a pas de fuites hydrauliques ou d'électrolyte.



Lors du soudage, travailler de façon opposer au pupitre de commande afin d'éviter d'endommager celui-ci par des projections d'étincelles.

- Tous travaux de soudure ou de découpage (chalumeau) sur des structures métalliques de bâtiment, depuis le panier, exigent de respecter les précautions suivantes:

A - AVEC UN POSTE DE SOUDURE ELECTRIQUE

- La machine doit impérativement avoir une tresse de décharge, reliant le châssis de la nacelle au sol.
- La structure externe à souder doit obligatoirement être reliée à la terre. Si les conditions mentionnées ci-dessus sont respectées, la nacelle peut dans ce cas être au contact de la structure ou des éléments à souder sans dégradations des composants électroniques.
- L'alimentation électrique du poste à souder doit être réalisée avec une prise électrique équipée d'une terre y compris la rallonge électrique si besoin.
- Dans tous les cas, veillez à ce qu'il n'y ait pas d'arcs électriques dans le panier ou sur la nacelle (contact entre la baguette ou la torche et la prise de masse du poste à souder). Pour cela, à aucun moment la prise de masse du poste à souder ne doit être positionnée sur le panier de la nacelle, elle doit être placée uniquement au plus près de l'élément à souder.
- Mettre le poste à souder hors tension avant de débrancher la pince de masse du ou des éléments à souder.

B - AVEC UN CHALUMEAU

- Attacher les bouteilles du chalumeau aux lisses du panier.
- Les projections d'étincelles et les chutes de découpe ne doivent pas être dirigées vers les batteries.
- Ne pas poser la torche du chalumeau, lorsque celle-ci fonctionne, sur le seuil du panier ni la diriger vers le pupitre de commandes électriques ou son faisceau d'alimentation.

INSTRUCTIONS DE MAINTENANCE DE LA NACELLE

INSTRUCTIONS GÉNÉRALES

- S'assurer que le local est suffisamment aéré avant de démarrer la nacelle.
- Porter des vêtements adaptés pour la maintenance de la nacelle, éviter les bijoux et les vêtements flottants. Attacher et protéger vos cheveux si besoin.
- Arrêter le moteur thermique avant toute intervention sur la nacelle, retirer la clé de contact et débrancher la cosse "moins" de la batterie.
- Placer le coupe batterie en position OFF (NACELLE ELECTRIQUE).
- Lire attentivement la notice d'instructions.
- Effectuer les réparations nécessaires, mêmes mineures, immédiatement.
- Réparer toute fuite, même mineure, immédiatement.
- Veiller à ce que l'évacuation des matières consommables et des pièces usagées soit effectuée en toute sécurité et de manière écologique.
- Attention aux risques de brûlures et de projection (échappement, radiateur, moteur thermique, etc.).

ENTRETIEN

- Effectuer l'entretien périodique (Voir : 3 - MAINTENANCE) en vue de maintenir votre nacelle en bon état de fonctionnement. Le non-respect de l'entretien périodique peut mettre fin aux conditions de garantie contractuelle.

CARNET DE MAINTENANCE

- Les opérations de maintenance effectuées en application des recommandations de la partie: 3 - MAINTENANCE et les autres opérations d'inspection, d'entretien, de réparation ou de modifications effectuées sur la nacelle doivent être consignées dans un carnet de maintenance. Pour chaque opération, sont indiqués la date des travaux, les noms des personnes ou entreprises les ayant effectuées, la nature de l'opération et le cas échéant, sa périodicité. Dans le cas de remplacement d'éléments de la nacelle, les références de ces éléments sont indiquées.

NIVEAUX DES LUBRIFIANTS ET DU COMBUSTIBLE

- Utiliser les lubrifiants préconisés (n'utiliser en aucun cas des lubrifiants usagés).
- Ne pas remplir le réservoir à combustible lorsque le moteur thermique tourne.
- N'effectuer le plein de combustible qu'aux emplacements prévus à cet effet.
- Ne pas remplir le réservoir à combustible au niveau maximum.
- Ne pas fumer ou s'approcher de la nacelle avec une flamme lorsque le réservoir à combustible est ouvert ou en cours de remplissage.

NIVEAU DE L'ÉLECTROLYTE DE LA BATTERIE

- Effectuer le niveau de la ou les batterie(s).



Veillez à prendre toutes les précautions de sécurité pour cette opération (Voir : 3 - MAINTENANCE).

HYDRAULIQUE

- Effectuer les réparations, réparer toutes fuites mêmes mineures, immédiatement.
- Ne pas essayer de desserrer les raccords, les flexibles ou un composant hydraulique avec le circuit sous pression.



VALVE D'ÉQUILIBRAGE : La modification de réglage et le démontage des valves d'équilibrage ou des clapets de sécurité pouvant équiper les vérins de votre nacelle sont dangereux. Ces opérations ne doivent être réalisées que par du personnel agréé (consulter votre concessionnaire).



Veillez à ce que l'évacuation des matières consommables et des pièces de rechange soit effectué en toute sécurité et de manière écologique.



Les **ACCUMULATEURS HYDRAULIQUES** pouvant équiper votre nacelle, sont des appareils sous pression, le démontage de ces appareils et de leurs tuyauteries est dangereux. Cette opération ne doit être réalisée que par du personnel agréé (consulter votre concessionnaire).

ÉLECTRICITÉ

- Ne pas déposer de pièces métalliques sur la batterie (entre la borne "Plus" et la borne "moins").
- Débrancher la ou les batterie(s) avant de travailler sur le circuit électrique.
- Le coffret électrique ne doit être ouvert que par le personnel autorisé.

SOUDURE SUR LA NACELLE

- Débrancher la ou les batterie(s) avant de souder sur la nacelle.
- Pour effectuer une soudure électrique sur la nacelle, poser la pince du câble négatif du poste de soudure directement sur la pièce à souder afin d'éviter que le courant, très intense, traverse l'alternateur ou la couronne d'orientation.
- Si la nacelle est équipé d'une unité de commande électronique, la débrancher avant d'effectuer une soudure, sous risque de causer des dommages irréparables aux composants électroniques.

LAVAGE DE LA NACELLE

- Nettoyer la nacelle ou au moins la zone concernée avant toute intervention.
- Penser à fermer et verrouiller tous les accès à la nacelle (capot...).
- Lors du lavage avec un nettoyeur haute pression, éviter les articulations, les composants et connexions électriques.
- Si besoin protéger contre la pénétration d'eau, de vapeur ou de produits de nettoyage les composants susceptibles d'être endommagés, en particulier les composants (variateur, chargeur) et connexions électriques ainsi que la pompe d'injection.
- Sécher les organes électriques.
- Nettoyer la nacelle de toute trace de combustible, d'huile ou de graisse.
- Graisser les axes

POUR TOUTE INTERVENTION AUTRE QUE L'ENTRETIEN REGULIER,
CONSULTER VOTRE CONCESSIONNAIRE



ARRET DE LONGUE DUREE DE LA NACELLE

INTRODUCTION

Les recommandations ci-dessous ont pour but d'éviter que la nacelle ne s'endommage lorsqu'elle est retirée du service pendant une période prolongée.

Pour ces opérations, nous vous conseillons d'utiliser le produit de protection MANITOU référence 603726.

Le mode d'emploi du produit figure sur l'emballage.



Les procédures d'arrêt de longue durée et de remise en service de la nacelle, doivent être effectuées par votre concessionnaire.

PRÉPARATION DE LA NACELLE

- Nettoyer entièrement la nacelle.
- Contrôler et réparer toutes les fuites éventuelles de carburant, d'huile, d'eau ou d'air.
- Remplacer ou réparer toutes les pièces usées ou endommagées.
- Laver les surfaces peintes de la nacelle à l'eau claire et froide et les essuyer.
- Faire les retouches de peinture nécessaires.
- Procéder à l'arrêt de la nacelle (voir : INSTRUCTIONS DE CONDUITE À VIDE ET EN CHARGE).
- Vérifier que les tiges des vérins, sont bien toutes en positions rentrées.
- Enlever la pression dans les circuits hydrauliques.

PROTECTION DU MOTEUR THERMIQUE

- Faire le plein du réservoir à combustible (voir : 3 - MAINTENANCE).
- Vidanger et remplacer le liquide de refroidissement (voir : 3 - MAINTENANCE).
- Laisser le moteur thermique tourner au ralenti quelques minutes et l'arrêter.
- Remplacer l'huile et le filtre à huile moteur thermique (voir : 3 - MAINTENANCE).
- Ajouter le produit de protection pour huile moteur.
- Faire tourner le moteur thermique pendant une courte durée pour que l'huile et le liquide de refroidissement circulent à l'intérieur.
- Débrancher la batterie et la stocker dans un lieu sûr à l'abri du froid, après l'avoir rechargée au maximum.
- Déposer les injecteurs et pulvériser le produit de protection pendant une à deux secondes dans chaque cylindre avec le piston au point mort bas.
- Tourner lentement le vilebrequin d'un tour et remonter les injecteurs (voir le MANUEL RÉPARATION du moteur thermique).
- Démontez la durit d'admission au niveau du collecteur ou du turbocompresseur et pulvériser le produit de protection dans le collecteur ou le turbocompresseur.
- Obturer l'orifice du collecteur d'admission avec un ruban adhésif étanche.
- Déposer le tuyau d'échappement et pulvériser le produit de protection dans le collecteur d'échappement.
- Remonter le tuyau d'échappement et obturer la sortie du pot d'échappement avec un ruban adhésif étanche.

NOTA : Le temps de pulvérisation est indiqué sur l'emballage du produit.

- Ouvrir le bouchon de remplissage, pulvériser le produit de protection autour de l'axe des culbuteurs et remettre le bouchon de remplissage.
- Obturer le bouchon du réservoir à combustible avec un ruban adhésif étanche.
- Déposer les courroies d'entraînements et les stocker dans un endroit sûr.
- Débrancher le solénoïde d'arrêt moteur sur la pompe d'injection et isoler soigneusement la connexion.



CHARGE DES BATTERIES

- Pour les nacelles électriques, afin de conserver la longévité des batteries et leur capacité, vérifiez périodiquement et maintenez un niveau de charge constant (voir : 3 - MAINTENANCE).

PROTECTION DE LA NACELLE

- Protéger contre la corrosion les tiges des vérins qui ne seraient pas rentrées.
 - Envelopper les pneumatiques.
- NOTA : Si la nacelle doit être stockée à l'extérieur, la recouvrir d'une bâche étanche.

REMISE EN SERVICE DE LA NACELLE

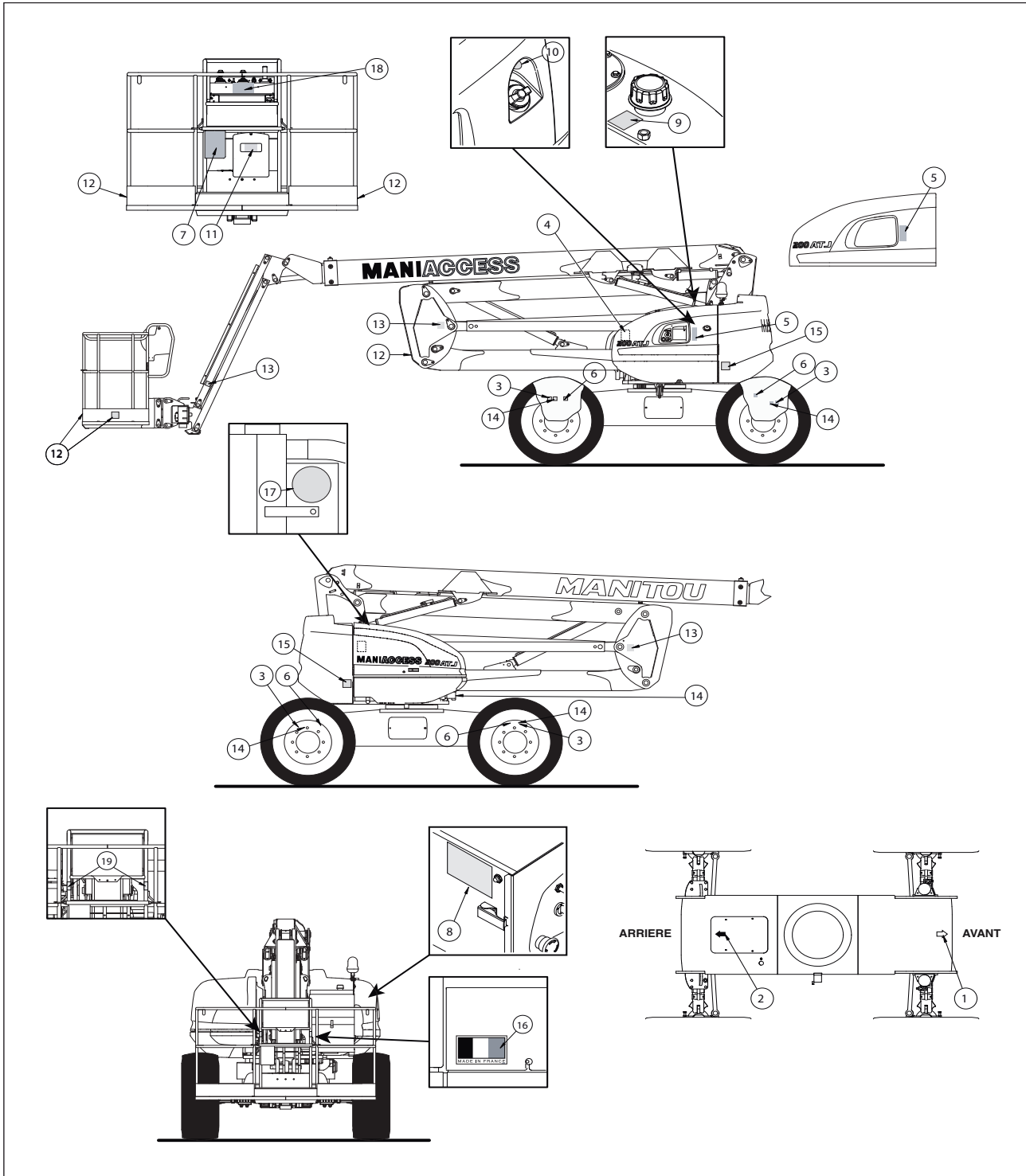
- Enlever le ruban adhésif étanche sur tous les orifices.
- Remonter la durit d'admission.
- Rebrancher le solénoïde d'arrêt moteur.
- Remonter et rebrancher la batterie.
- Enlever les protections sur les tiges des vérins.
- Effectuer l'entretien journalier (voir : 3 - MAINTENANCE).
- Vidanger et remplacer le combustible, et remplacer le filtre à combustible (voir : 3 - MAINTENANCE).
- Remonter et régler la tension des courroies d'entraînements (voir : 3 - MAINTENANCE).
- Faire tourner le moteur thermique à l'aide du démarreur, pour permettre à la pression d'huile moteur de s'établir.
- Procéder au graissage complet de la nacelle (voir : 3 - MAINTENANCE : TABLEAU D'ENTRETIEN).



S'assurer que le local est suffisamment aéré avant de démarrer la nacelle.

- Démarrer la nacelle en respectant les instructions et les consignes de sécurité (voir : INSTRUCTIONS DE CONDUITE).
- Effectuer tous les mouvements hydrauliques de la structure de levage en insistant sur les fins de courses de chaque vérin.

AUTOCOLLANTS DE SECURITE





DESCRIPTION

- 1 - FLECHE BLANCHE
- 2 - FLECHE NOIRE
- 3 - CHARGE AUX ROUES
- 4 - PROCEDURE DE COMMANDE MANUELLE
- 5 - CONSIGNES DE SECURITE / PRECONISATION DE LAVAGE / REMORQUAGE
- 6 - CROCHET ARRIMAGE
- 7 - CONSIGNES PANIER / CAPACITE DE CHARGE
- 8 - POMPE DE SECOURS
- 9 - HUILE HYDRAULIQUE
- 10 - DIESEL
- 11 - EMBLACEMENT CLE NACELLE
- 12 - DANGER SE TENIR A L'ECART
- 13 - DANGER CISAILLEMENT
- 14 - DANGER ECRASEMENT DES DOIGTS
- 15 - DANGER ECRASEMENT
- 16 - MADE IN FRANCE
- 17 - ANTIGEL
- 18 - PRECONISATION DE LAVAGE
- 19 - ACCROCHAGE SECURITE

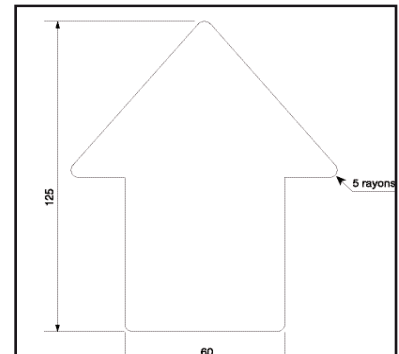
SIGNIFICATION

1. FLÈCHE BLANCHE

Indique le sens de translation en marche avant.



Lorsque l'ensemble tourelle, structure bras et panier effectue une rotation de 180° par rapport au châssis, les commandes de translation sont inversées. Identifier le sens d'avancement en regardant les flèches sur le châssis et celles situées sur le pupitre commande panier.



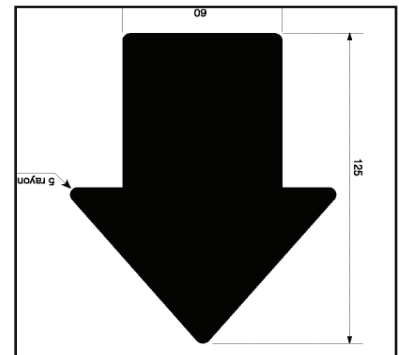
2. FLÈCHE NOIRE

Indique le sens de translation en marche arrière.



Idem Flèche blanche

NOTE: Comme sur le pupitre panier ou sur le châssis ; les flèches blanches indiquent une translation vers l'avant, les flèches noires vers l'arrière.



3. CHARGE AUX ROUES

Indique la charge maximum admissible par roue, ainsi que la charge exercée sur le sol (voir 2 - DESCRIPTION : CARACTERISTIQUES pour connaître la valeur du poinçonnage).

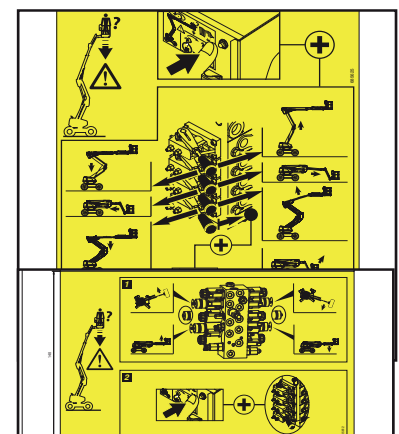


Avant d'utiliser la nacelle, identifier la nature du sol et se renseigner sur sa capacité à résister au poinçonnage

NOTE: le poids est à voir sur la nacelle.

4. PROCÉDURE DE COMMANDE MANUELLE

Décrit la procédure pour; descendre ou monter les bras articulés, sortir ou rentrer le télescope, tourner la tourelle et monter ou descendre le pendulaire avec la pompe de secours et les commandes manuelles, lorsqu'il se produit un accident ou une panne.



5 A. CONSIGNES DE SÉCURITÉ

Prendre connaissance des consignes de sécurité et d'utilisation avant de démarrer la nacelle.

5 B. REMORQUAGE

Cet adhésif signifie que la machine ne doit pas être remorquée en cas de panne.

5 C. PRÉCONISATION DE LAVAGE

Il est strictement interdit de diriger la lance d'un nettoyeur à haute pression sur les boutons de commande et les composants électriques.

6. CROCHET ARRIMAGE

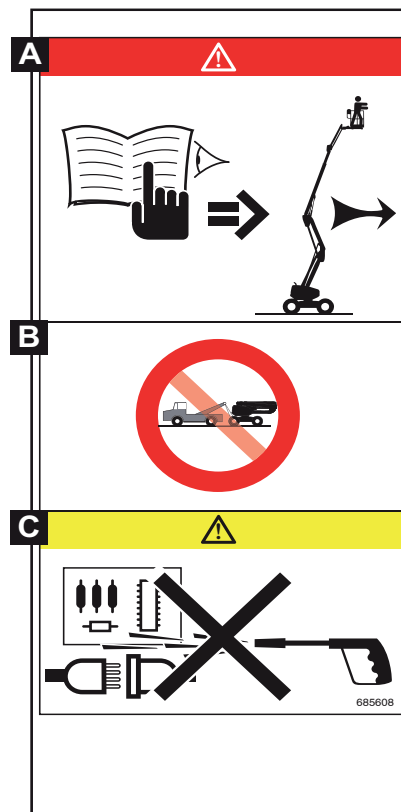
Cet adhésif localise les points d'ancrage pour arrimer la nacelle sur le plateau d'un camion.

7. CONSIGNES PANIER / CAPACITÉ DE CHARGE

Décrit trois points:

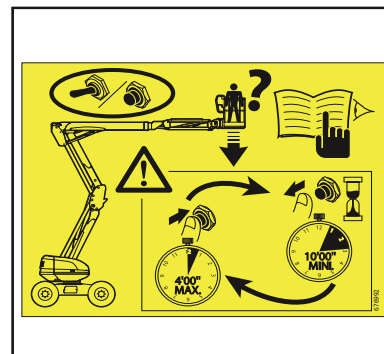
- les capacités de la nacelle pour un usage en intérieur et extérieur.
- les risques de chocs électriques.
- une invitation à consulter la notice pour de plus amples renseignements sur les consignes de sécurité.

NOTE: Les capacités sont propres à chaque nacelle, vous référer à cet adhésif pour votre nacelle.



8. POMPE DE SECOURS

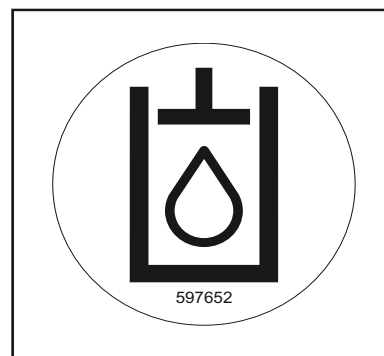
L'utilisation de cette pompe de secours doit être utilisée uniquement en cas de problème ou de défaillance.



9. HUILE HYDRAULIQUE

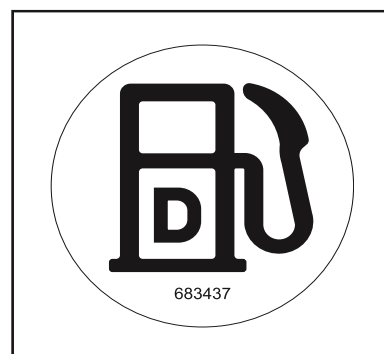
Indique que ce réservoir est prévu pour contenir uniquement de l'huile hydraulique.

NOTE: Voir MAINTENANCE : LUBRIFIANTS



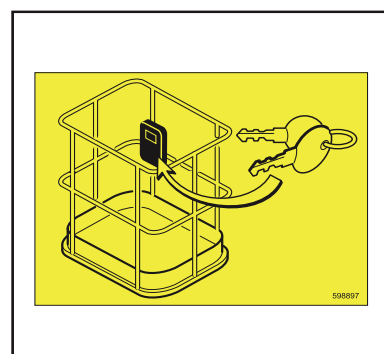
10. DIESEL

Indique que ce réservoir est prévu pour contenir uniquement du carburant pour véhicule diesel.



11. EMPLACEMENT CLÉ NACELLE

Les doubles des clés de la nacelle (démarrage, sélecteur de commande, ouverture des capotages...) sont rangés dans cet emplacement prévu à cet effet.



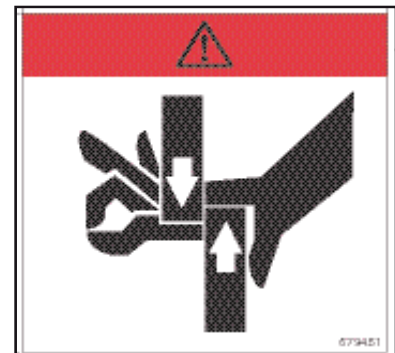
12. DANGER SE TENIR À L'ÉCART

Il est strictement interdit de traverser ou de stationner sous la structure (bras, ciseaux, pendulaire, panier...) et dans l'aire d'évolution de la nacelle.



13. DANGER CISAILLEMENT

Il est strictement interdit de placer ces doigts ou toutes autres parties du corps dans les éléments composant la structure de levage (bras, ciseaux, pendulaire...); risques de coupures et d'écrasements.



14. DANGER ÉCRASEMENT DES DOIGTS

Il est strictement interdit de placer ces doigts dans les éléments composant la structure de levage (bras, ciseaux, pendulaire...); risques de coupures et d'écrasements.



15. DANGER ECRASEMENT

Il est strictement interdit de stationner dans cette zone lorsque la nacelle est en mouvement (rotation...). Les éléments où sont apposés les adhésifs pourraient vous heurter; risque d'écrasements.



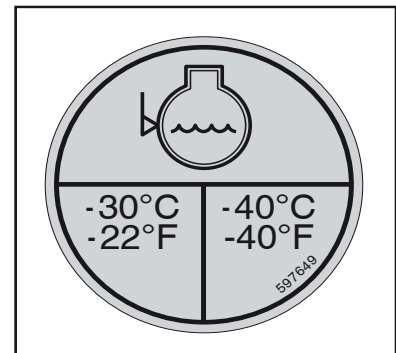
16. MADE IN FRANCE

Cet adhésif signifie que la machine est fabriqué en France.



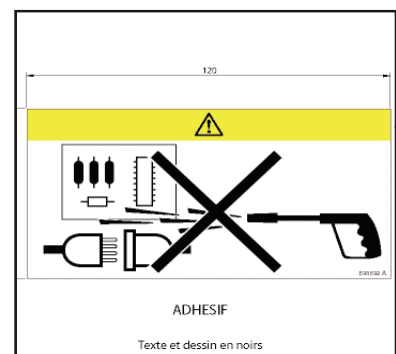
17. ANTIGEL

Cet adhésif signifie qu'il y a de l'antigel dans le moteur thermique.
Dans le cas d'une protection avec de l'antigel ayant des caractéristiques différentes de l'origine, la case -30° ou -40°C est dans ce cas cocher.



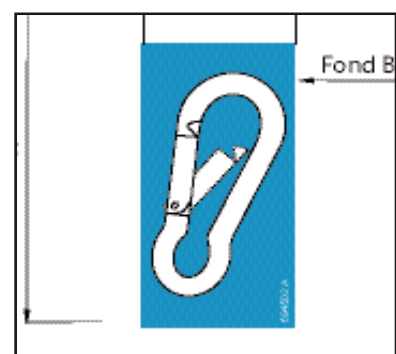
18. PRÉCONISATION DE LAVAGE

Il est strictement interdit de diriger la lance d'un nettoyeur à haute pression sur les boutons de commande et les composants électriques.



19. ACCROCHAGE SÉCURITÉ

Cet adhésif indique l'endroit où doit être accroché l'harnais de sécurité.





2 - DESCRIPTION





TABLE DES MATIERES

<i>DÉCLARATION "CE" DE CONFORMITÉ - 200 ATJ</i>	<i>2 - 4</i>
<i>IDENTIFICATION DE LA NACELLE</i>	<i>2 - 6</i>
<i>AVANT LA 1ERE MISE EN MARCHÉ DE LA NACELLE</i>	<i>2 - 8</i>
<i>CARACTÉRISTIQUES</i>	<i>2 - 10</i>
<i>DIMENSIONS 200 ATJ</i>	<i>2 - 14</i>
<i>FONCTIONNEMENT DE LA NACELLE</i>	<i>2 - 16</i>
<i>INSTRUMENTS DE CONTRÔLE ET DE COMMANDE</i>	<i>2 - 18</i>
<i>POSTE DE SECOURS ET DE MAINTENANCE AU SOL</i>	<i>2 - 22</i>
<i>POSTE DE CONTRÔLE ET DE COMMANDE PANIER</i>	<i>2 - 30</i>
<i>AFFICHAGE ÉCRAN - DIAGRAMME</i>	<i>2 - 38</i>
<i>AFFICHAGE ÉCRAN - DESCRIPTION DES PAGES</i>	<i>2 - 40</i>
<i>UTILISATION DE LA NACELLE</i>	<i>2 - 54</i>
<i>PROCÉDURE DE SAUVETAGE</i>	<i>2 - 60</i>

DÉCLARATION «CE» DE CONFORMITÉ - 200 ATJ

1) DÉCLARATION «CE» DE CONFORMITÉ (originale) « EC » DECLARATION OF CONFORMITY (original)

2) La société, *The company* : MANITOU BF

3) Adresse, *Address* : 430, rue de l'Aubinière - BP 10249 - 44158 - ANCENIS CEDEX - FRANCE

4) Dossier technique, *Technical file* : MANITOU BF - 430, rue de l'Aubinière
BP 10249 - 44158 - ANCENIS CEDEX - FRANCE

5) Constructeur de la machine décrite ci-après, *Manufacturer of the machine described below* :

200 ATJ

6) Déclare que cette machine, *Declares that this machine* :

7) Est conforme aux directives suivantes et à leurs transpositions en droit national, *Complies with the following directives and their transpositions into national law* :

2006/42/CE

8) Pour les machines annexe IV , *For annex IV machines* :

9) Numéro d'attestation, *Certificate number* : 0526 5179 760 12 09 4954

10) Organisme notifié, *Notified body* : CETIM NB N° 0526

52 avenue Felix Louat - BP 80067
60304 SENLIS CEDEX FRANCE

2000/14/CE + 2005/88/CE

11) Numéro d'attestation, *Certificate number* :

10) Organisme notifié, *Notified body* :

12) Niveau de puissance acoustique, *Sound power level* :

13) Mesuré, *Measured* : 101 dB (A)

14) Garanti, *Guaranteed* : 102 dB (A)

2004/108/CE

11) Numéro d'attestation, *Certificate number* :

10) Organisme notifié, *Notified body* :

15) Normes harmonisées utilisées, *Harmonised standards used* : EN12895

16) Normes ou dispositions techniques utilisées, *Standards or technical provisions used* :

17) Fait à, *Done at* : Ancenis

18) Date, *Date* : 29/12/2009

19) Nom du signataire, *Name of signatory* : Éric LAMBERT

20) Fonction, *Function* : Président division RTH

21) Signature, *Signature* :



bg : 1) удостоверение за « CE » съответствие (оригинална), 2) Фирмата, 3) Адрес, 4) Техническо досие, 5) Фабрикант на описаната по-долу машина, 6) Обявява, че тази машина, 7) Отговаря на следните директиви и на тяхното съответствие национално право, 8) За машините към допълнение IV, 9) Номер на удостоверението, 10) Наименувана фирма, 15) хармонизирани стандарти използвани, 16) стандарти или технически правила, използвани, 17) Изработено в, 18) Дата, 19) Име на разписалия се, 20) Функция, 21) Функция.

cs : 1) ES prohlášení o shodě (původní), 2) Název společnosti, 3) Adresa, 4) Technická dokumentace, 5) Výrobce níže uvedeného stroje, 6) Prohlašuje, že tento stroj, 7) Je v souladu s následujícími směrnici a s směrnici transponovanými do vnitrostátního práva, 8) Pro stroje v příloze IV, 9) Číslo certifikátu, 10) Notifikační orgán, 15) harmonizované normy použity, 16) Norem a technických pravidel používaných, 17) Místo vydání, 18) Datum vydání, 19) Jméno podepsaného, 20) Funkce, 21) Podpis.

da : 1) « EF Overensstemmelseserklæring (original) », 2) Firmaet, 3) Adresse, 4) tekniske dossier, 5) Konstruktor af nedenfor beskrevne maskine, 6) Erklærer, at denne maskine, 7) Overholder nedennævnte direktiver og disses gennemførelse til national ret, 8) For maskiner under bilag IV, 9) Certifikat nummer, 10) Bemyndigede organ, 15) harmoniserede standarder, der anvendes, 16) standarder eller tekniske regler, 17) Udfærdiget i, 18) Dato, 19) Underskrivers navn, 20) Funktion, 21) Underskrift.

de : 1) EG-Konformitätserklärung (original), 2) Die Firma, 3) Adresse, 4) Technischen Unterlagen, 5) Hersteller der nachfolgend beschriebenen Maschine, 6) Erklärt, dass diese Maschine, 7) den folgenden Richtlinien und deren Umsetzung in die nationale Gesetzgebung entspricht, 8) Für die Maschinen laut Anhang IV, 9) Bescheinigungsnummer, 10) Benannte Stelle, 15) angewandten harmonisierten Normen, 16) angewandten sonstigen technischen Normen und Spezifikationen, 17) Ausgestellt in, 18) Datum, 19) Name des Unterzeichners, 20) Funktion, 21) Unterschrift.

el : 1) Δήλωση συμμόρφωσης CE (πρωτότυπο), 2) Η εταιρεία, 3) Διεύθυνση, 4) τεχνικό φάκελο, 5) Κατασκευάστρια του εξής περιγραφόμενου μηχανήματος, 6) Δηλώνει ότι αυτό το μηχάνημα, 7) Είναι σύμφωνο με τις εξής οδηγίες και τις προσαρμογές τους στο εθνικό δίκαιο, 8) Για τα μηχανήματα παραρτήματος IV, 9) Αριθμός δήλωσης, 10) Κοινοποιημένος φορέας, 15) εναρμονισμένα πρότυπα που χρησιμοποιούνται, 16) Πρότυπα ή τεχνικούς κανόνες που χρησιμοποιούνται, 16) Είναι σύμφωνο με τα εξής πρότυπα και τεχνικές διατάξεις, 17) Έν, 18) Ημερομηνία, 19) Όνομα του υπογράφοντος, 20) Θέση, 21) Υπογραφή.

es : 1) Declaración DE de conformidad (original), 2) La sociedad, 3) Dirección, 4) expediente técnico, 5) Constructor de la máquina descrita a continuación, 6) Declara que esta máquina, 7) Está conforme a las siguientes directivas y a sus transposiciones en derecho nacional, 8) Para las máquinas anexo IV, 9) Número de certificación, 10) Organismo notificado, 15) normas armonizadas utilizadas, 16) Otras normas o especificaciones técnicas utilizadas, 17) Hecho en, 18) Fecha, 19) Nombre del signatario, 20) Función, 21) Firma.

et : 1) EÜ vastavusdeklaratsioon (algupärane), 2) Äriühing, 3) Aadress, 4) Tehniline dokumentatsioon, 5) Seadme tootja, 6) Kinnitab, et see toode, 7) On vastavuses järgmiste direktiivide ja nende riigisisese õiguse ülevõtmiseks vastuvõetud õigusaktidega, 8) IV lisa loetletud seadmete puhul, 9) Tunnistuse number, 10) Sertifitseerimisasutus, 15) kasutatud ühtlustatud standardite, 16) Muud standardites või spetsifikatsioonides kasutatakse, 17) Väljaandmise koht, 18) Väljaandmise aeg, 19) Allkirjastaja nimi, 20) Amet, 21) Allkiri.

fi : 1) EY-vaatimustenmukaisuusvakuutus (alkuperäiset), 2) Yritys, 3) Osoite, 4) teknisen eritelmän, 5) Jäljessä kuvatun koneen valmistaja, 6) Vakuuttaa, että tämä kone, 7) Täyttää seuraavien direktiivien sekä niitä vastaavien kansallisten säännösten vaatimukset, 8) Liitteen IV koneiden osalta, 9) Todistuksen numero, 10) Ilmoitettu laitos, 15) yhdenmukaistettuja standardeja käytetään, 16) muita standardeja tai eritelmiä, 17) Paikka, 18) Aika, 19) Allekirjoittajan nimi, 20) Toimi, 21) Allekirjoitus.

ga : 1) « EC » dearbhú comhréireachta (bunaidh), 2) An comhlacht, 3) Seoladh, 4) comhad teicniúil, 5) Déantóir an innill a thuairiscítear thíos, 6) Dearbhaíonn sé go bhfuil an t-inneall, 7) Go gclóíonn sé le na treochra seo a leanas agus a trasúimh isteach i ndlí náisiúnta, 8) Le haghaidh innill an aguisín IV, 9) Uimhir teastais, 10) Comhlacht a chuireadh i bhfios, 15) caighdeán comhchuíbhithe a úsáidtear, 16) caighdeán eile nó sonraíochtaí teicniúla a úsáidtear, 17) Déanta ag, 18) Dáta, 19) Ainm an tsínitheora, 20) Feidhm, 21) Síniú.

hu : 1) CE megfelelősigi nyilatkozat (eredeti), 2) A vállalat, 3) Cím, 4) műszaki dokumentáció, 5) Az alábbi gép gyártója, 6) Kijelenti, hogy a gép, 7) Megfelel az alábbi irányelveknek valamint azok honosított előírásainak, 8) A IV. melléklet gépeihez, 9) Bizonylati szám, 10) Értesített szervezet, 15) felhasznált harmonizált szabványok, 16) egyéb felhasznált műszaki szabványok és előírások hivatkozásai, 17) Kelt (hely), 18) Dátum, 19) Aláíró neve, 20) Funkció, 21) Aláírás.

is : 1) Samræmisvottorð ESB (upprunalega), 2) Fyrirtækið, 3) Aðsetur, 4) Tæknilegar skrá, 5) Smiður tækisins sem lýst er hér á eftir, 6) Staðfestir að tækið, 7) Samræmist eftirfarandi stöðlum og staðfærslu þeirra með hlidsjón af þjóðarétti, 8) Fyrir tækin í aukakafla IV, 9) Staðfestingarnúmer, 10) Tilkynnt til, 15) samhæfða staðla sem notaðir, 16) önnur staðlar eða forskriftir notað, 17) Staður, 18) Dagsetning, 19) Nafn undirritaðs, 20) Staða, 21) Undirskrift.

it : 1) Dichiarazione CE di conformità (originale), 2) La società, 3) Indirizzo, 4) fascicolo tecnico, 5) Costruttore della macchina descritta di seguito, 6) Dichiaro che questa macchina, 7) È conforme alle direttive seguenti e alle relative trasposizioni nel diritto nazionale, 8) Per le macchine Allegato IV, 9) Numero di Attestazione, 10) Organismo notificato, 15) norme armonizzate applicate, 16) altre norme e specifiche tecniche applicate, 17) Stabilita a, 18) Data, 19) Nome del firmatario, 20) Funzione, 21) Firma.

lt : 1) CE atitikties deklaracija (originalas), 2) Bendrovė, 3) Adresas, 4) Techninė byla, 5) Žemiau nurodytas įrenginio gamintojas, 6) Pareiškia, kad šis įrenginys, 7) Atitinka toliau nurodytas direktyvas ir nacionalinius teisės aktus perkeltus į nuostatas, 8) IV priedas dėl mašinų, 9) Sertifikato Nr, 10) Paskelbtoji įstaiga, 15) suderintus standartus naudojamus, 16) Kiti standartai ir techninės specifikacijos, 17) Pasirašyta, 18) Data, 19) Pasirašiusio asmens vardas ir pavardė, 20) Pareigos, 21) Parašas.

lv : 1) EK atbilstības deklarācija (oriģināls), 2) Uzņēmums, 3) Adrese, 4) tehniskās lietas, 5) Tālāk aprakstītās iekārtas ražotājs, 6) Apliecina, ka šī iekārta, 7) Ir atbilstoša tālāk norādītajām direktīvām un to transpozīcijai nacionālajā likumdošanā, 8) Iekārtām IV pielikumā, 9) Apliecināts numurs, 10) Reģistrētā organizācija, 15) lietotajiem saskaņotajiem standartiem, 16) lietotajiem tehniskajiem standartiem un specifikācijām, 17) Sastādīts, 18) Datums, 19) Parakstītāja vārds, 20) Amats, 21) Paraksts.

mt : 1) Dikjarazzjoni ta' Konformità KE (originali), 2) Il-kumpanija, 3) Indirizz, 4) fajl tekniku, 5) Manifattrici tal-magna deskritta hawn isfel, 6) Tididkara li din il-magna, 7) Hija konformi hija konformi ma Direttivi segwenti u l-ligijiet li jimplimentawhom fl-ligi nazjonalni, 8) Għall-magni fl-Anness IV, 9) Numru taċ-certifikat, 10) Entità nnotifikata, 15) l-istandards armonizzati użati, 16) standards tekniki u specifikazzjonijiet oħra użati, 17) Magħmul f, 18) Data, 19) Isem il-firmatarju, 20) Kariga, 21) Firma.

nl : 1) EG-verklaring van overeenstemming (oorspronkelijk), 2) Het bedrijf, 3) Adres, 4) technisch dossier, 5) Constructeur van de hierna genoemde machine, 6) Verklaart dat deze machine, 7) In overeenstemming is met de volgende richtlijnen en hun omzettingen in het nationale recht, 8) Voor machines van bijlage IV, 9) Goedkeuringnummer, 10) Aangezegde instelling, 15) gehanteerde geharmoniseerde normen, 16) andere gehanteerde technische normen en specificaties, 17) Opgemaakt te, 18) Datum, 19) Naam van ondergetekende, 20) Functie, 21) Handtekening.

no : 1) CE-samsvarserklæring (original), 2) Selskapet, 3) Adresse, 4) tekniske arkiv, 5) Fabrikant av følgende maskin, 6) Erklærer at denne maskinen, 7) Oppfyller kravene i følgende direktiver, med nasjonale gjennomføringsbestemmelser, 8) For maskinene i tillegg IV, 9) Attestnummer, 10) Notifisert organ, 15) harmoniserte standarder som brukes, 16) Andre standarder og spesifikasjoner brukt, 17) Utstedt i, 18) Dato, 19) Underskriverens navn, 20) Stilling, 21) Underskrift.

pl : 1) Deklaracja zgodności CE (oryginalne), 2) Spółka, 3) Adres, 4) dokumentacji technicznej, 5) Wykonawca maszyny opisanej poniżej, 6) Oświadcza, że ta maszyna, 7) Jest zgodna z następującymi dyrektywami i odpowiadającymi przepisami prawa krajowego, 8) Dla maszyn załącznik IV, 9) Numer certyfikatu, 10) Jednostka certyfikująca, 15) zastosowanych norm zharmonizowanych, 16) innych zastosowanych norm technicznych i specyfikacji, 17) Sporządzono w, 18) Data, 19) Nazwisko podpisującego, 20) Stanowisko, 21) Podpis.

pt : 1) Declaração de conformidade CE (original), 2) A empresa, 3) Morada, 4) processo técnico, 5) Fabricante da máquina descrita abaixo, 6) Declara que esta máquina, 7) Está em conformidade às directivas seguintes e às suas transposições para o direito nacional, 8) Para as máquinas no anexo IV, 9) Número de certificado, 10) Entidade notificada, 15) normas harmonizadas utilizadas, 16) outras normas e especificações técnicas utilizadas, 17) Elaborado em, 18) Data, 19) Nome do signatário, 20) Cargo, 21) Assinatura.

ro : 1) Declarație de conformitate CE (originală), 2) Societatea, 3) Adresa, 4) cărții tehnice, 5) Constructor al mașinii descrise mai jos, 6) Declară că prezenta mașină, 7) Este conformă cu directivele următoare și cu transpunerea lor în dreptul național, 8) Pentru mașinile din anexa IV, 9) Număr de atestare, 10) Organism notificat, 15) standardele armonizate utilizate, 16) alte standarde și specificații tehnice utilizate, 17) Întocmit la, 18) Data, 19) Numele persoanei care semnează, 20) Funcția, 21) Semnătura.

sk : 1) ES vyhlásenie o zhode (pôvodný), 2) Názov spoločnosti, 3) Adresa, 4) technickej dokumentácie, 5) Výrobca nižšie opísaného stroja, 6) Vyhlasuje, že tento stroj, 7) Je v súlade s nasledujúcimi smernicami a smernicami transponovanými do vnútroštátneho práva, 8) Pre stroje v prílohe IV, 9) Číslo certifikátu, 10) Notifikačný orgán, 15) použité harmonizované normy, 16) použité iné technické normy a predpisy, 17) Miesto vydania, 18) Dátum vydania, 19) Meno podpisujúceho, 20) Funkcia, 21) Podpis.

sl : 1) ES izjava o ustreznosti (izvirna), 2) Družba, 3) Naslov, 4) tehnične dokumentacije, 5) Proizvajalac tukaj opisanega stroja, 6) Izjavlja, da je ta stroj, 7) Ustreza naslednjim direktivam in njihovim transpoziciji v državno pravo, 8) Za stroje priloga IV, 9) Številka potrdila, 10) Obvestilo organu, 15) uporabljene harmonizirane standarde, 16) druge uporabljene tehnične standarde in zahteve, 17) V, 18) Datum, 19) Ime podpisnika, 20) Funkcija, 21) Podpis.

sv : 1) CE-försäkran om överensstämmelse (original), 2) Företaget, 3) Adress, 4) tekniska dokumentationen, 5) Konstruktör av nedan beskrivna maskin, 6) Försäkrar att denna maskin, 7) Överensstämmer med nedanstående direktiv och införlivandet av dem i nationell rätt, 8) För maskinerna i bilaga IV, 9) Nummer för godkännande, 10) Organism som underrättats, 15) Harmoniserade standarder som använts, 16) andra tekniska standarder och specifikationer som använts, 17) Upprättat i, 18) Datum, 19) Namn på den som undertecknat, 20) Befattning, 21) Namnteckning.



IDENTIFICATION DE LA NACELLE

Notre politique étant l'amélioration constante de nos produits, certaines modifications peuvent être introduites dans notre gamme de nacelle, sans que nous soyons tenus d'en aviser notre aimable clientèle.

Lors de toutes commandes de pièces de rechange ou pour tout renseignement d'ordre technique, toujours spécifier :

NOTA : Pour pouvoir communiquer plus facilement tous ces numéros, il est recommandé de les inscrire dans les emplacements prévus à cet effet lors de la réception de la nacelle.

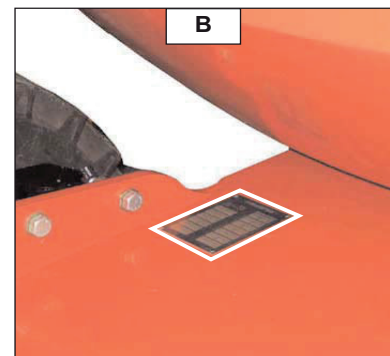
PLAQUE CONSTRUCTEUR DE LA NACELLE (FIG. A)

- Type _____
- N° de série _____
- Année de fabrication _____

A																											
MANITOU BF 44158 ANCENIS CEDEX FRANCE																											
CE																											
MODELE																											
N° dans la série																											
Année de fabrication																											
Masse à vide	kg																										
Puissance	kW																										
Tension	VDC																										
<table border="1" style="width: 100%; border-collapse: collapse;"> <thead> <tr> <th style="width: 50%;">INTERIEUR</th> <th style="width: 50%;">EXTERIEUR</th> </tr> </thead> <tbody> <tr> <td>Charge maxi</td> <td>kg</td> </tr> <tr> <td>Nb personnes maxi</td> <td></td> </tr> <tr> <td colspan="2" style="text-align: center;">Equipement</td> </tr> <tr> <td>kg</td> <td>kg</td> </tr> <tr> <td colspan="2" style="text-align: center;">Forces manuelles</td> </tr> <tr> <td>daN</td> <td>daN</td> </tr> <tr> <td colspan="2" style="text-align: center;">Inclinaison maxi</td> </tr> <tr> <td>°</td> <td>°</td> </tr> <tr> <td colspan="2" style="text-align: center;">Vitesse maxi du vent</td> </tr> <tr> <td>m/s</td> <td>m/s</td> </tr> <tr> <td colspan="2" style="text-align: center;">Source électrique ext</td> </tr> <tr> <td></td> <td>Volts</td> </tr> </tbody> </table>		INTERIEUR	EXTERIEUR	Charge maxi	kg	Nb personnes maxi		Equipement		kg	kg	Forces manuelles		daN	daN	Inclinaison maxi		°	°	Vitesse maxi du vent		m/s	m/s	Source électrique ext			Volts
INTERIEUR	EXTERIEUR																										
Charge maxi	kg																										
Nb personnes maxi																											
Equipement																											
kg	kg																										
Forces manuelles																											
daN	daN																										
Inclinaison maxi																											
°	°																										
Vitesse maxi du vent																											
m/s	m/s																										
Source électrique ext																											
	Volts																										
N° 678438																											

LOCALISATION PLAQUE CONSTRUCTEUR (FIG. B)

La plaque constructeur est fixée à l'avant droit sur le châssis.



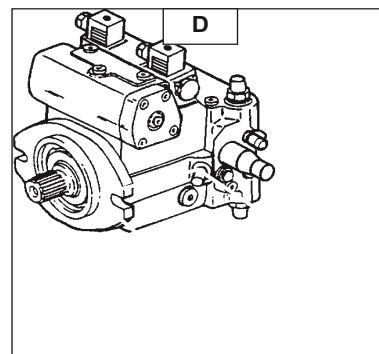
MOTEUR THERMIQUE (FIG. C)

- N° moteur thermique _____



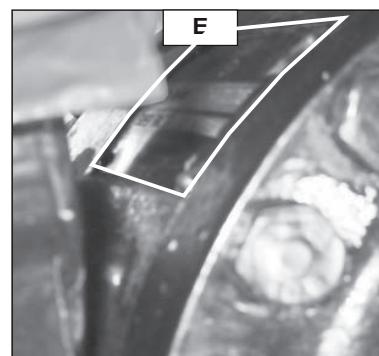
POMPE HYDROSTATIQUE (FIG. D)

- N° pompe _____
- Type de codification _____
- N° de fabrication _____
- Année de fabrication _____



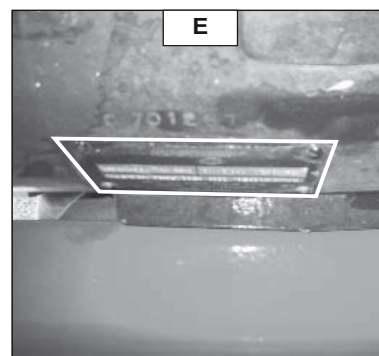
PONT AVANT (FIG. E)

- Type d'axe _____
- N° de série _____
- N° de fabrication _____



PONT ARRIÈRE (FIG. F)

- Type d'axe _____
- N° de série _____
- N° de fabrication _____





AVANT LA 1^{ÈRE} MISE EN MARCHÉ DE LA NACELLE

INTRODUCTION

- Nos nacelles ont été conçues avec le souci d'offrir une grande simplicité de manœuvre au conducteur et un maximum de facilité d'entretien.
- Cependant avant la première mise en marche de la nacelle, l'utilisateur devra lire attentivement et comprendre les différents chapitres de cette notice qui a été préparée pour répondre à tous les problèmes de conduite et d'entretien. En suivant ces instructions, l'utilisateur sera en mesure de tirer pleinement parti des capacités de sa nacelle.
- L'utilisateur doit s'informer des positions et des fonctions des différents instruments de contrôle et de commande avant d'utiliser sa nacelle.



Ne jamais utiliser une nacelle neuve avant d'effectuer les vérifications suivantes :

GRAISSAGE

- Vérifier les différents points de graissage et les différents niveaux (voir chapitre : PERIODICITE DE MAINTENANCE) et parfaire si besoin.



Le plein des lubrifiants est effectué en usine pour des utilisations climatiques moyennes, soit : -15°C à +35°C. Pour des utilisations plus sévères, il faut, avant la mise en route, vidanger et refaire les pleins en utilisant des lubrifiants adaptés en fonction des températures ambiantes. Il en est de même pour le liquide de refroidissement (Vous renseigner, si nécessaire auprès de votre agent ou concessionnaire).

FILTRE A AIR SEC

- S'assurer que le filtre à air est en bon état et non colmaté.
- Serrer les fixations si nécessaire.



Ne jamais utiliser la nacelle sans filtre à air ou avec un filtre à air endommagé.

CIRCUIT DE REFROIDISSEMENT

- Ne jamais démarrer la nacelle sans avoir vérifié le niveau du liquide de refroidissement ou lorsque la courroie de ventilateur est endommagée et cassée.

CIRCUIT HYDRAULIQUE

- Vérifier l'absence de fuite ou suintement d'huile aux raccordements, flexibles, tuyaux, et raccords par un examen visuel. Si nécessaire, resserrer ou contrôler les connexions défectueuses.
- Contrôler également le niveau d'huile dans le réservoir.



PNEUMATIQUES

- S'assurer du parfait serrage des écrous de roues (Voir chapitre : B - TOUS LES 3 MOIS OU 150 HEURES DE MARCHE).

CIRCUIT D'ALIMENTATION COMBUSTIBLE

- S'assurer que la tuyauterie est correctement serrée.
- Si nécessaire vidanger le filtre à combustible et purger le système d'alimentation.

CIRCUIT ELECTRIQUE

- Vérifier le niveau et la densité de l'électrolyte dans la batterie.
- Consulter les différents organes du circuit électrique, ainsi que leurs branchements et fixations.

EN CAS DE NECESSITE, CONSULTER VOTRE AGENT OU CONCESSIONNAIRE.



CARACTERISTIQUES

MOTEUR

<ul style="list-style-type: none"> - Type - Nombre de cylindres - Nombre de temps - Système d'injection - Séquence d'allumage - Cylindrée - Alésage - Course - Rapport volumétrique - Régime nominal - Régime au ralenti - Régime maximum à vide - Puissance ISO/TR 14396 - Couple maxi 	<p>KUBOTA V2403-M diesel atmosphérique</p> <p>4 en ligne 4</p> <p>1.3.4 2 2434 cm³ 87 mm 102.4 mm 23.8 : 1 2500 tr/mn 1400 tr/mn 2500 tr/mn 34.1 kw 162.5 Nm à 1600 tr/mn</p>
---	---

CIRCUIT DE REFROIDISSEMENT

<ul style="list-style-type: none"> - Type - Ventilateur <ul style="list-style-type: none"> . Nombre de pales . Diamètre - Thermostat <ul style="list-style-type: none"> . Début d'ouverture . Pleine ouverture 	<p>Par eau Aspirant 6 390 mm</p> <p>82°C 95°C</p>
---	---

CIRCUIT ÉLECTRIQUE

<ul style="list-style-type: none"> - Masse - Batterie - Alternateur - Régulateur de tension - Démarreur 	<p>Négative 12 V - 105 A 14 V - 70 A Incorporé à l'alternateur 12 V - 2 kw</p>
--	--

TRANSMISSION HYDROSTATIQUE

POMPE HYDROSTATIQUE

<ul style="list-style-type: none"> - Type - Inverseur de marche - Pompe principale <ul style="list-style-type: none"> . Cylindrée MAXI . Cylindrée MINI . Débit MAXI . Pression de service - Pompe de gavage <ul style="list-style-type: none"> . Cylindrée . Débit MAXI . Pression de gavage régime MAXI - Filtration <ul style="list-style-type: none"> . Basse pression 	<p>A10VG45 à cylindrée variable. Electromagnétique 12 V</p> <p>45 cm³ 0 cm³ 110 L/mn 350 Bar maxi.</p> <p>8,4 cm³ 20,10 L/mn 25 Bar (Transmission au neutre).</p> <p>10 Microns nominal.</p>
--	--

MOTEUR HYDROSTATIQUE

<ul style="list-style-type: none"> - Type 	<p>A2FM107 à cylindrée fixe</p>
--	--



CIRCUIT HYDRAULIQUE AUXILIAIRE

- Type de la pompe
 - . Cylindrée
- Circuit élévation, inclinaison, télescope, direction, rotation
 - . Débit au régime maximum à vide
 - . Pression
- Filtration
 - . Pression

Pompe à engrenage
22.5 cm³

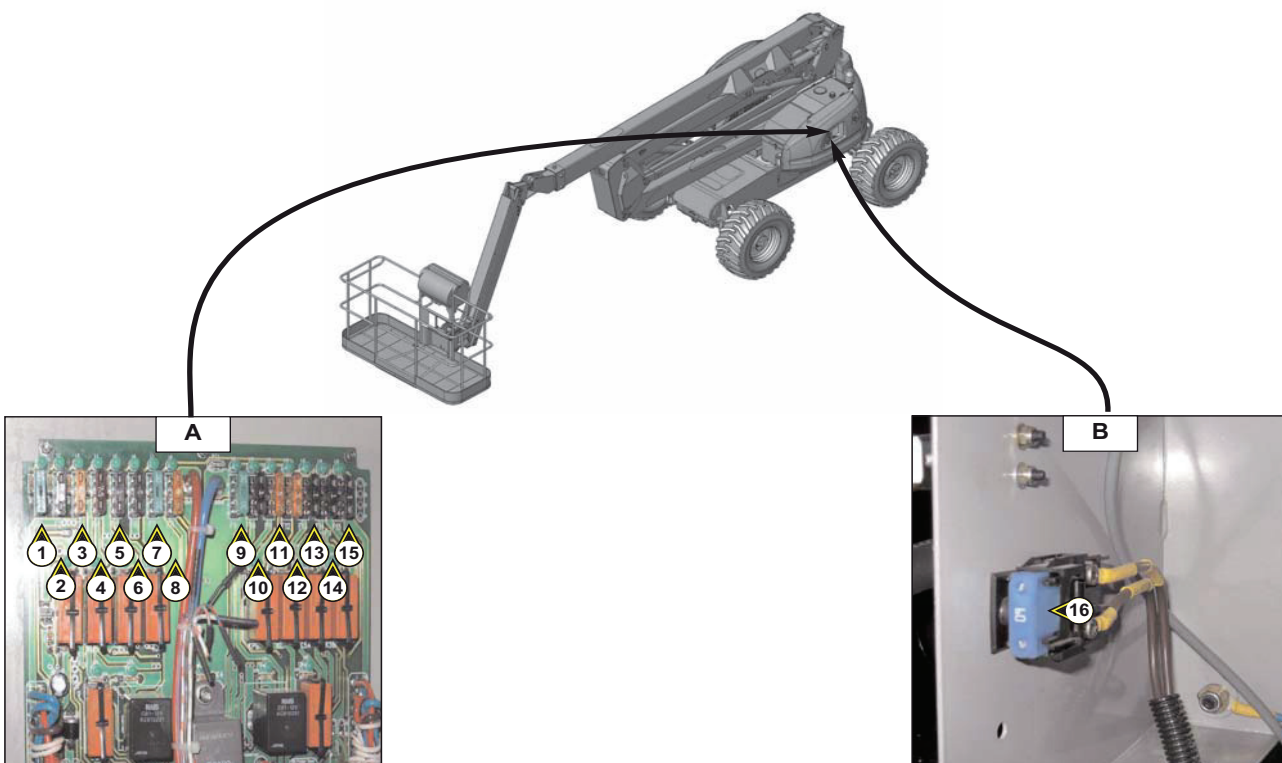
56 L/mn
200 Bar

10 Microns

FUSIBLES COFFRET DE RACCORDEMENT*

- F1 (1 Fig A)	Alimentation +BAT calculateur UPC 30	30 A
- F2 (2 Fig A)	Alimentation +BAT Tempo fonction PVPX	1 A
- F3 (3 Fig A)	Alimentation +APC Extérieur	5 A
- F4 (4 Fig A)	Alimentation +BAT Panier	7.5 A
- F5 (5 Fig A)	Alimentation +BAT Ecran CEK20	1 A
- F6 (6 Fig A)	Alim. +BAT Clé de contact / relais +AP / +APC général	1 A
- F7 (7 Fig A)	Alimentation EV synchro start / +démarrage	30 A
- F8 (8 Fig A)	Alimentation +BAT pompe secours	5 A
- F9 (9 Fig A)	Alimentation Masse BC303	30 A
- F10 (10 Fig A)	Alimentation Masse écran CEK20	1 A
- F11 (11 Fig A)	Alimentation Masse panier	5 A
- F12 (12 Fig A)	Alimentation Masse calculateur UPC30	5 A
- F13 (13 Fig A)	Alimentation +APC écran CEK20	1 A
- F14 (14 Fig A)	Alimentation +APC panier	1 A
- F15 (15 Fig A)	Alimentation +APC UPC30	1 A
- F16 (16 Fig B)	Alimentation Préchauffage	60 A

* : Voir 4 - ELECTRICITE pour leurs emplacements





200 ATJ

SPÉCIFICATIONS

- Usage		Intérieur et extérieur
- Capacité		230 kg dont 2 personnes
- Masse de l'équipement pouvant être embarqué:		
	Avec une personne dans le panier	150 kg
	Avec deux personnes dans le panier	70 kg
- Transmission hydrostatique		4 roues motrices 4 roues directrices
- Rotation tourelle:	200 ATJ standard:	350°
	200 ATJ (Option rotation continue)	continue
- Vitesse en travail		0.8 km/h
- Vitesse en transport:		
	Tortue	2.5 km/h
	Rampe	2.5 km/h
	Lièvre	4.7 km/h
- Hauteur de travail		20,00 m
- Hauteur plancher		18,00 m
- Déport maxi		12,00 m
- Surplomb		8,00 m
- Masse de la nacelle:		
	A vide	10000 Kg
	En charge nominale	10230 Kg
- Nombre de vitesses		4
- Pente franchissable		40 %
- Garde au sol sous châssis		0.43 m
- Garde au sol sous pont		0.34m
- Vitesse maxi autorisée du vent		45 km/h
- Dévers maxi admissible		5° ou 9%
- Force manuelle maximale horizontale admise		40 daN
- 1 daN = 1kg		

PNEUMATIQUES AVANT - ARRIÈRE

DIMENSIONS	PRESSION	CHARGE PAR PNEUMATIQUE A VIDE		EN CHARGE MAXI. + DÉPORT SUR 1 ROUE AV / AR	SURFACE D'APPUI SUR SOL D'UNE ROUE	POINÇONNAGE
		AV	AR			
SOLIDEAL 405-70-20	MOUSSE	2192 KG	2825 KG	6261 KG	600 CM ²	10,43 DaN/CM ²
MITAS 16-20-70	MOUSSE	2192 KG	2825 KG	6261 KG	427 CM ²	12,85 DaN/CM ²

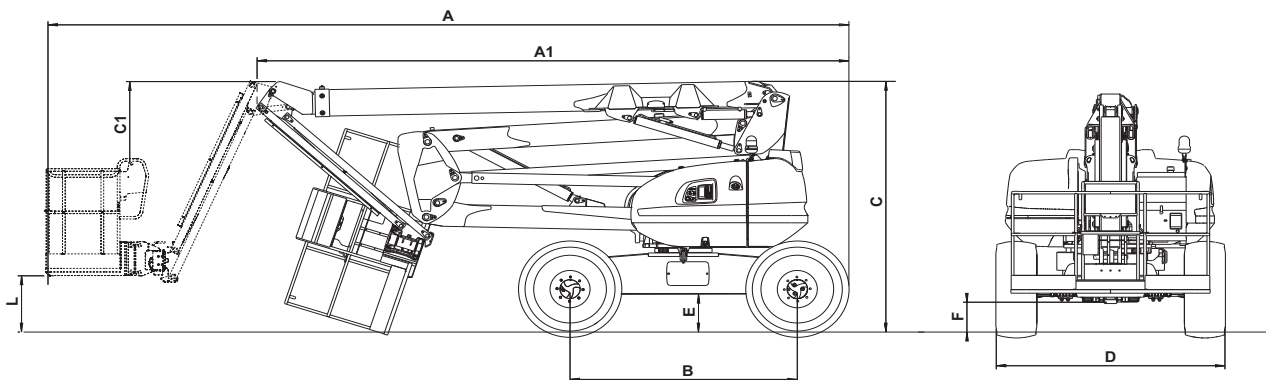
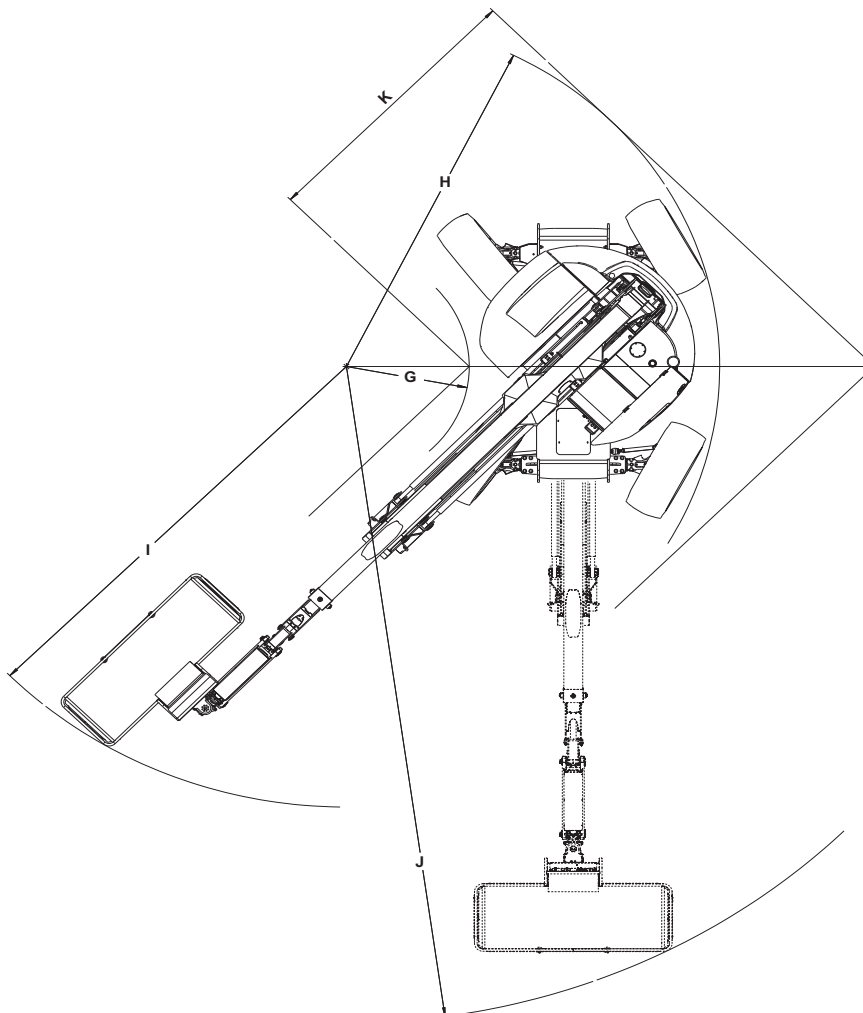
NIVEAU DES VIBRATIONS

- Vibrations reçus par l'ensemble mains-bras et corps complet:	
- Valeurs moyennes quadratiques pour les membres supérieurs:	< 2.5 m/s ²
- Valeurs moyennes quadratiques pour le corps:	< 0.5 m/s ²



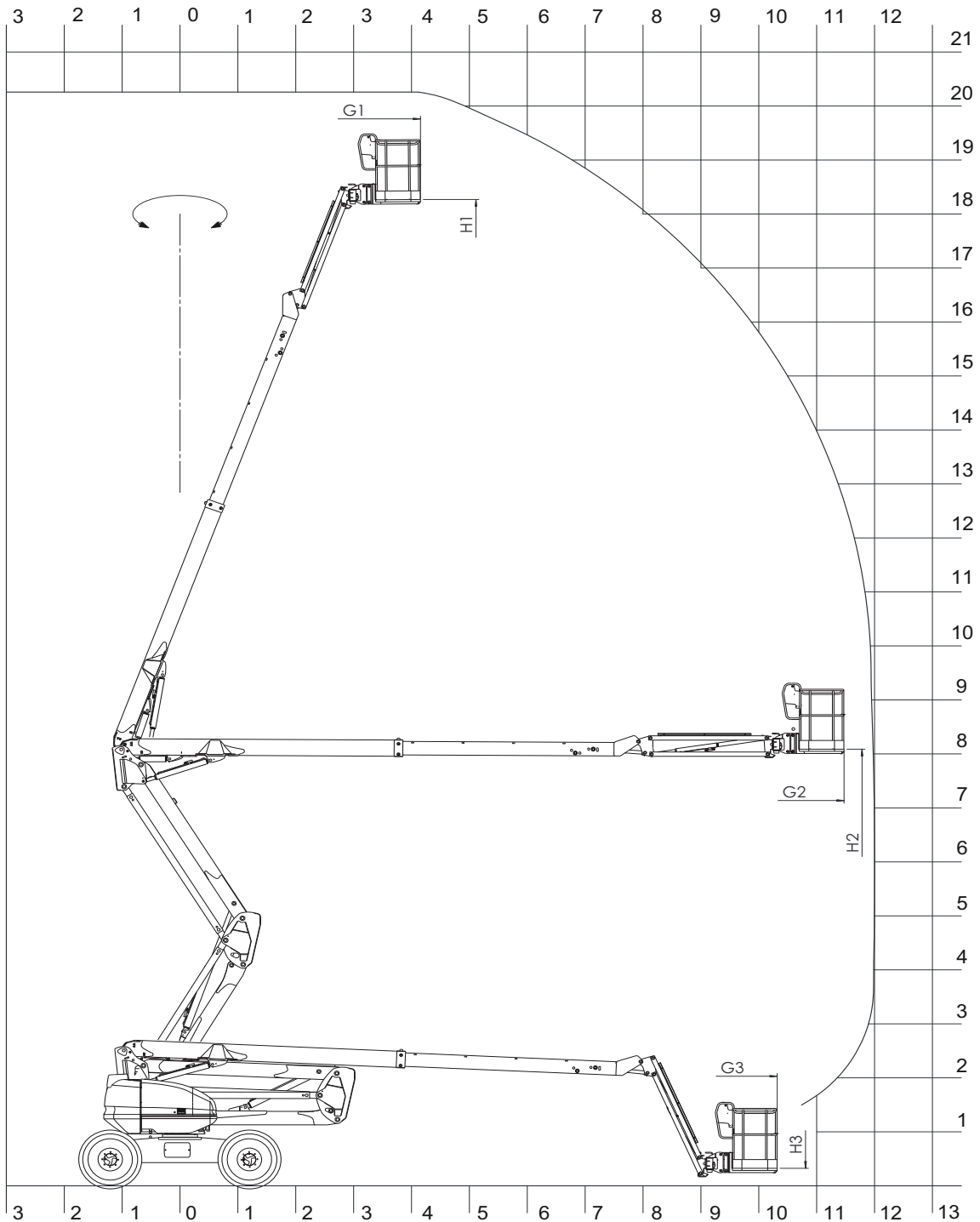
DIMENSIONS 200 ATJ

A	8475mm
A1	6260mm
B	2400mm
C	2700mm
C1	2840mm
D	2400mm
E	430mm
F	340mm
G	1300mm
H	3950mm
I	5000mm
J	7450mm
K	3030mm
L	420mm





G1	4155mm	H1	18270mm
G2	11475mm	H2	8090mm
G3	10320mm	H3	320mm





FONCTIONNEMENT DE LA NACELLE

DESCRIPTION

- Cette machine est une plate-forme élévatrice mobile de personne. Elle se compose d'une plate-forme de travail fixée à l'extrémité d'un pendulaire, lui-même fixé à l'extrémité d'un bras télescopique, le tout monté sur une structure de bras articulés.
- Les nacelles élévatrices MANITOU ont pour unique usage d'amener des personnes, avec leurs outils et fournitures (dans la limite du poids autorisé, voir paragraphe "SPECIFICATIONS"), à une hauteur de travail désirée, à atteindre des endroits difficiles d'accès au dessus d'installations, de bâtiments.
- La nacelle élévatrice est équipée d'un poste de commande dans le panier. Depuis ce poste de commande, l'opérateur peut conduire et faire évoluer sa machine vers l'avant ou vers l'arrière. L'opérateur peut lever ou abaisser l'ensemble des bras, sortir ou rentrer le bras télescopique, faire tourner la tourelle ou le panier vers la droite ou vers la gauche. L'ensemble panier, bras et tourelle peut effectuer une rotation dans un angle de 355 degrés, de manière non continue, vers la droite et vers la gauche par rapport à sa position repliée.
- La nacelle élévatrice est équipée également d'un poste de secours et de maintenance au sol à l'aide duquel toutes les commandes d'élévation, exceptée la translation peuvent être effectuées. Les commandes de la base ne sont à utiliser qu'en cas de secours pour ramener l'opérateur au sol si celui-ci est incapable de le faire lui-même.
- Le bon fonctionnement des commandes du poste de secours et de maintenance au sol, puis panier sont à vérifier quotidiennement par l'opérateur.



Des adhésifs de caractéristiques, de sécurité et de procédure de sauvetage sont apposés sur la machine. L'opérateur doit en prendre connaissance et comprendre leur contenu. Afin d'éviter tout risque de mauvaise interprétation des pictogrammes, se reporter au paragraphe "AUTOCOLLANTS DE SECURITE" chapitre 1 - INSTRUCTIONS ET CONSIGNES DE SECURITE .

- Les mouvements de la nacelle élévatrice sont assurés avec une pompe hydraulique actionnée par le moteur thermique. Les composants hydrauliques sont commandés par des électrovannes actionnées à l'aide de contacteurs et du manipulateur de commandes.
- Les commandes sur le pupitre base ou sur le pupitre panier, réalisées avec les contacteurs à bascule, sont soit en mode marche, soit en mode arrêt.
- **Le pupitre base est équipé d'un contacteur de commande dit "Homme mort". Celui-ci doit être actionné pour intervenir depuis le pupitre base. Son relâchement arrête le mouvement.**
- La nacelle élévatrice est une machine à quatre roues motrices mues par un moteur thermique. Les roues motrices sont dotées de freins à ressorts et à desserrage hydraulique. Ces freins se serrent automatiquement dès que le manipulateur de translation est remis en position neutre.
- La nacelle élévatrice peut s'élever dans la limite de ses capacités (voir "SPECIFICATIONS" de ce chapitre). Une charge égale ou inférieure à la capacité maximum dans le panier vous permettra d'évoluer dans n'importe quelle position, à condition que la machine soit sur un sol de dévers inférieur ou égal à 5°.

GÉNÉRALITÉ

- Sur les pages suivantes, vous trouverez toutes les informations nécessaires à l'utilisation de la machine. Elle inclut les procédures d'utilisation, de conduite, stationnement, chargement et transport de la nacelle.

SÉCURITÉ

DEVERS

Lorsque la nacelle a atteint le dévers maxi autorisé (voir chapitre : CARACTERISTIQUES), la led 34* du pupitre panier clignote de manière régulière. De plus, le vibreur sonore 41* du panier sonne de manière intermittente.

Tous les mouvements "AGGRAVANTS" d'élévation des bras, extension télescope sont interdits par mesure de sécurité.



Pour la reprise des commandes n'effectuer que des mouvements désaggravants:

- revenir en position de sécurité en rentrant le télescope, en abaissant les bras, puis repositionner la nacelle sur un sol plus horizontal pour pouvoir effectuer des mouvements d'élévation ou d'extension.



SURCHARGE

Lorsque la nacelle a atteint la limite de poids autorisé (voir chapitre : CARACTERISTIQUES) dans le panier. Un message apparait au niveau de l'écran d'interface du poste de secours et de maintenance au sol 6* et une led du pupitre panier 33* clignotent de manière régulière. Le vibreur sonore 41* du panier sonne en continu. Tous les mouvements sont interdits par mesure de sécurité.

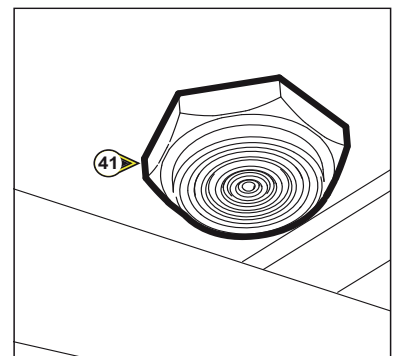
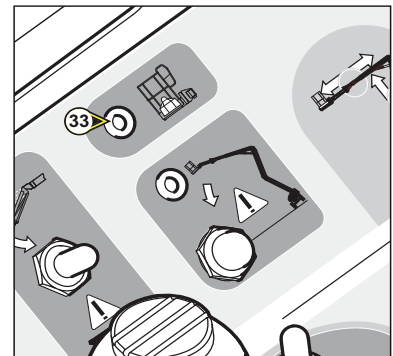


Pour la reprise des commandes:

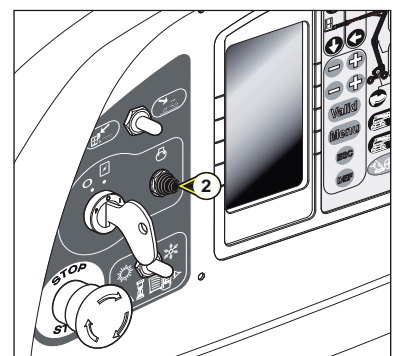
- délester le panier en enlevant l'(ou les) objet(s) provoquant la surcharge

OU,

- demander à une personne au sol d'effectuer une descente en commande manuelle (voir fin "PROCÉDURE DE SAUVETAGE" du chapitre et "AUTOCOLLANTS DE SÉCURITÉ" dans le chapitre 1 "INSTRUCTIONS ET CONSIGNES DE SÉCURITÉ").

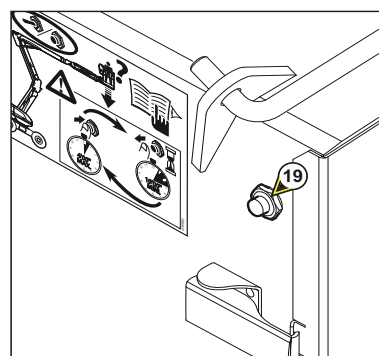
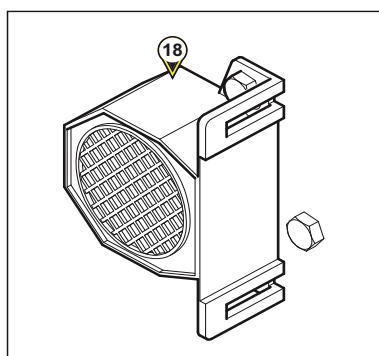
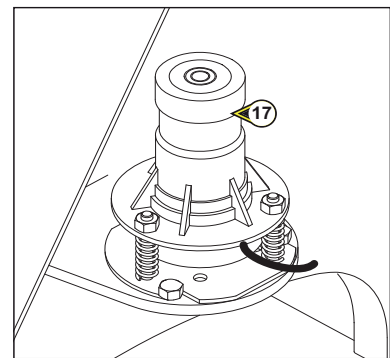
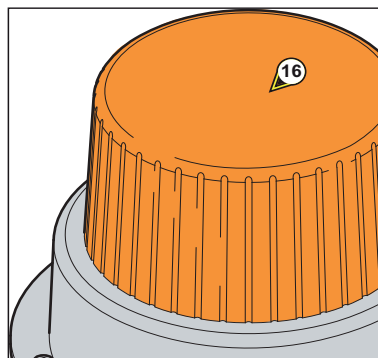
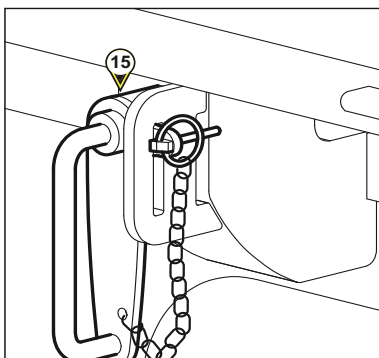
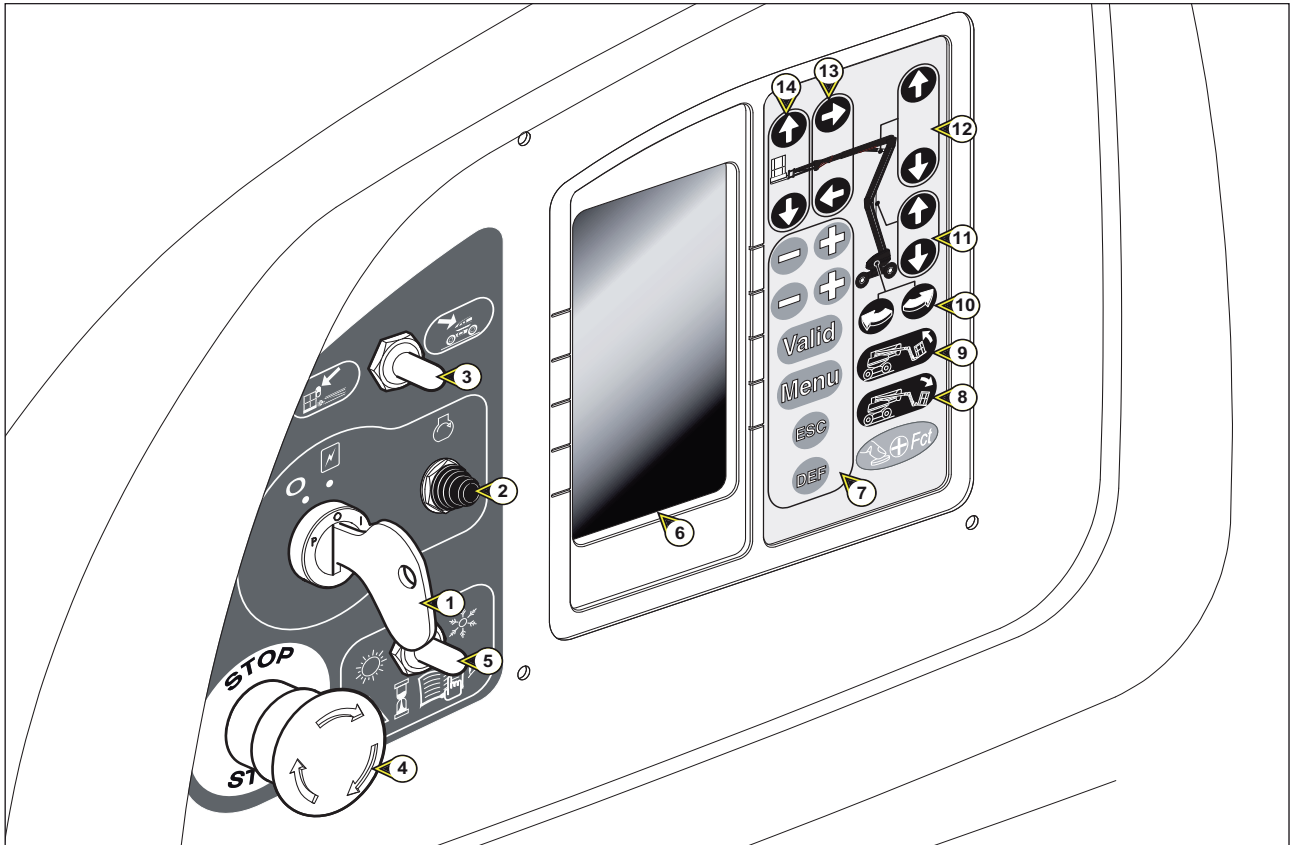


* : les repères ci-dessus correspondent également à ceux utilisés dans le descriptif de ces composants sur les pages suivantes.



INSTRUMENTS DE CONTROLE ET DE COMMANDE

A - POSTE DE SECOURS ET DE MAINTENANCE AU SOL

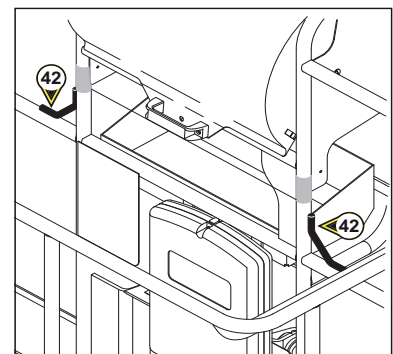
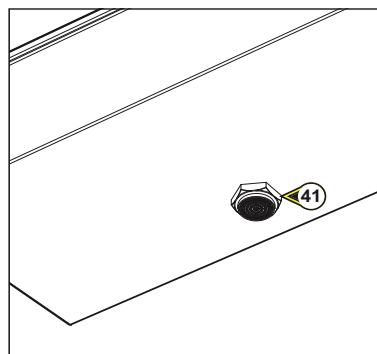
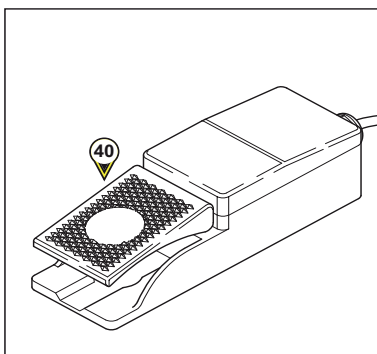
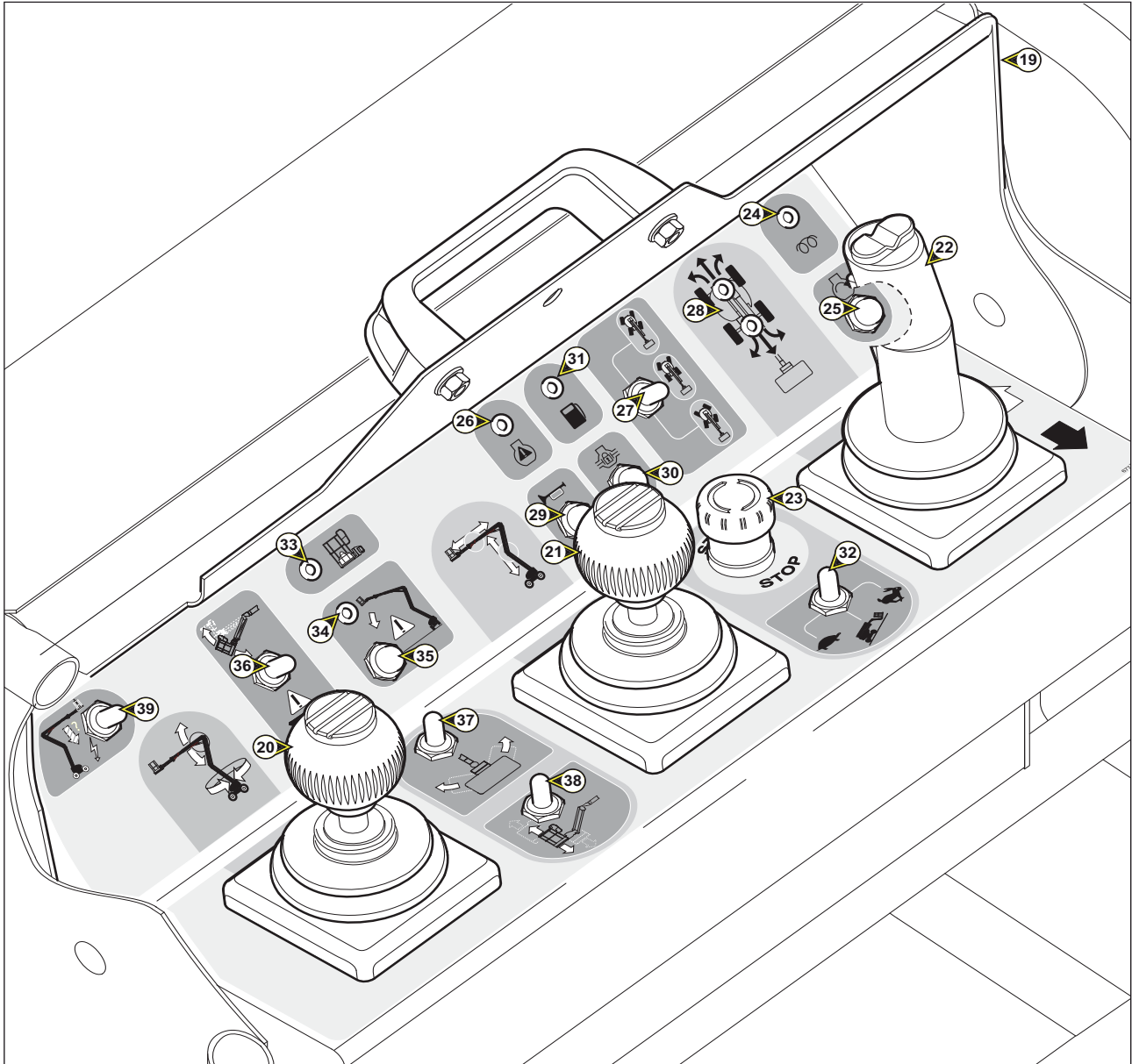




A - POSTE DE SECOURS ET DE MAINTENANCE AU SOL

- 1 - CONTACTEUR A CLÉ
- 2 - BOUTON DE DÉMARRAGE
- 3 - CONTACTEUR DE SÉLECTION DES COMMANDES AU SOL OU DANS LA NACELLE
- 4 - ARRÊT D'URGENCE
- 5 - AIDE AU DEMARRAGE MOTEUR, EN CAS DE TEMPERATURE BASSE
- 6 - ECRAN INTERFACE
- 7 - TOUCHES VALIDATION INFORMATION ECRAN
- 8 - TOUCHE INCLINAISON DU PANIER VERS LE BAS
- 9 - TOUCHE INCLINAISON DU PANIER VERS LE HAUT
- 10 - TOUCHES ROTATION TOURELLE
- 11 - TOUCHES DE LEVAGE ET DESCENTE DES BRAS INFÉRIEURS
- 12 - TOUCHES DE LEVAGE ET DESCENTE DU BRAS SUPÉRIEUR
- 13 - TOUCHES DE SORTIE ET RENTRÉE TÉLESCOPE
- 14 - TOUCHES DE LEVAGE ET DESCENTE PENDULAIRE
- 15 - BLOCAGE DE ROTATION TOURELLE
- 16 - GYROPHARE
- 17 - CAPTEUR DE DÉVERS
- 18 - AVERTISSEUR SONORE
- 19 - BOUTON DE POMPE DE SECOURS

B - POSTE DE CONTRÔLE ET DE COMMANDE PANIER





B - POSTE DE CONTRÔLE ET DE COMMANDE PANIER

- 20 - LEVIER DE COMMANDE DE LEVAGE ET DESCENTE DU BRAS SUPÉRIEUR ET ROTATION TOURELLE
- 21 - LEVIER DE COMMANDE DE LEVAGE ET DESCENTE DES BRAS INFÉRIEURS, SORTIE ET RENTRÉE TÉLESCOPE
- 22 - MANIPULATEUR DE COMMANDE DE DÉPLACEMENT AVANT/ARRIÈRE ET DROITE/GAUCHE DE LA NACELLE
- 23 - ARRÊT D'URGENCE
- 24 - VOYANT "PRÉCHAUFFAGE"
- 25 - BOUTON DE COMMANDE DE DÉMARRAGE
- 26 - VOYANT "DÉFAUT MOTEUR"
- 27 - SÉLECTEUR DE MODE DE DIRECTIONS
- 28 - LEDS D'ALIGNEMENT DES PONTS
- 29 - BOUTON DE COMMANDE AVERTISSEUR SONORE
- 30 - BOUTON DE COMMANDE BLOCAGE DIFFÉRENTIEL
- 31 - INDICATEUR NIVEAU BAS DE CARBURANT
- 32 - CONTACTEUR DE SÉLECTION VITESSE TRANSLATION
- 33 - VOYANT "SURCHARGE"
- 34 - VOYANT "DÉVERS"
- 35 - BOUTON "UTILISATION EN DÉVERS"
- 36 - CONTACTEUR INCLINAISON PANIER
- 37 - CONTACTEUR DE ROTATION PANIER
- 38 - CONTACTEUR PENDULAIRE DU PANIER
- 39 - BOUTON "POMPE DE SECOURS"
- 40 - PÉDALE "HOMME-MORT"
- 41 - VIBREUR SONORE SOUS PUPITRE PANIER
- 42 - POINTS D'ACCROCHAGE DES HARNAIS DE SÉCURITÉ

NOTA : Les termes DROITE-GAUCHE-AVANT-ARRIERE s'entendent pour un utilisateur se trouvant dans la nacelle en position transport et regardant devant lui.

POSTE DE SECOURS ET DE MAINTENANCE AU SOL

1 - CONTACTEUR A CLÉ

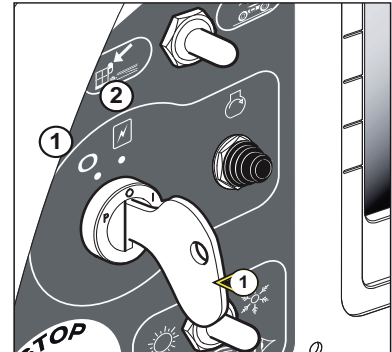
Ce contacteur à clé possède deux positions.

POSITION 1

- Arrêt du moteur thermique.

POSITION 2

- Mise sous tension et préchauffage automatique du moteur.



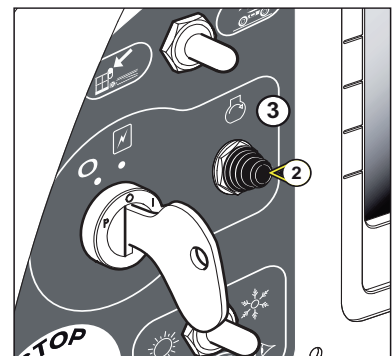
2 - BOUTON DE DÉMARRAGE

BOUTON 3

- Démarrage du moteur thermique.



Cette nacelle est équipée d'un système anti-démarrage. Il est nécessaire d'attendre le retentissement du bip sonore avant de procéder à la mise en route du moteur thermique.



3 - CONTACTEUR DE SÉLECTION DES COMMANDES AU SOL OU DANS LA NACELLE

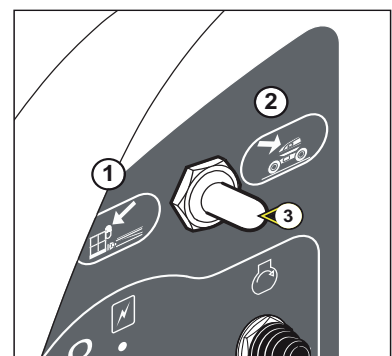
Ce contacteur possède deux positions.

POSITION 1

- Les commandes se font à partir de l'intérieur de la nacelle (commande panier, position par défaut).

POSITION 2

- Les commandes se font à partir du sol (commande base). Il est nécessaire de maintenir le bouton en position (homme mort) pour l'alimentation de la commande base.



4- ARRÊT D'URGENCE

Cet interrupteur rouge en forme de champignon permet de couper tous les mouvements de la machine en cas d'anomalies ou de danger.

- Appuyer sur le bouton pour couper les mouvements.
- Tourner le bouton d'un quart de tour vers la droite pour réactiver l'alimentation (l'interrupteur reviendra automatiquement à sa place initiale).



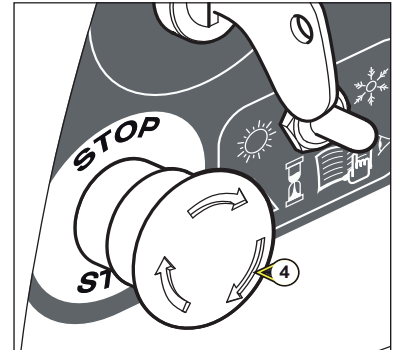
Dans tous les cas cette commande est prioritaire, même lorsque les mouvements se font à partir du poste de contrôle et de commande panier.



En cas d'activation de l'arrêt d'urgence, l'arrêt des mouvements peut être brutal.



Ne pas utiliser le bouton d'arrêt d'urgence dans le cas d'un arrêt simple de la nacelle. Sinon le réarmer aussitôt car aucune action sur le pupitre de commande au sol ne peut être effectuée.



5 - SÉLECTEUR D'AIDE AU DÉMARRAGE MOTEUR

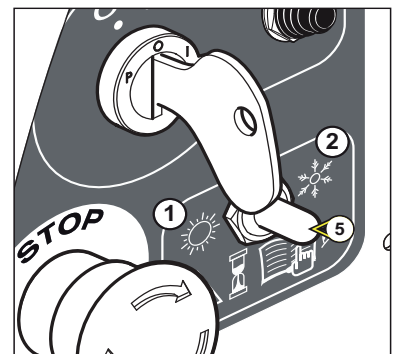
Ce sélecteur possède deux positions à choisir selon la température de l'air ambiant.

1 : POSITION SOLEIL

- Température supérieure à + 5°C démarrage du moteur au ralenti.

2 : POSITION NEIGE

- En cas de température inférieure à environ - 10°C mettre le sélecteur sur cette position avant de démarrer : le moteur sera maintenu au régime maxi. (seulement pour le premier démarrage de la journée).
- Laisser le moteur à ce régime pendant 30 à 60 secondes, suivant la température. (Pendant ce temps aucun mouvement n'est possible).
- Passer le sélecteur de la position NEIGE sur la position SOLEIL, régime au ralenti (position normale, moteur chaud).



6 - ÉCRAN INTERFACE

Cet écran permet de visualiser toute les étapes de démarrage, de paramétrages, de maintenances et les défauts de la nacelle.

NOTA : L'heure courante système est affichée en haut de chaque page.

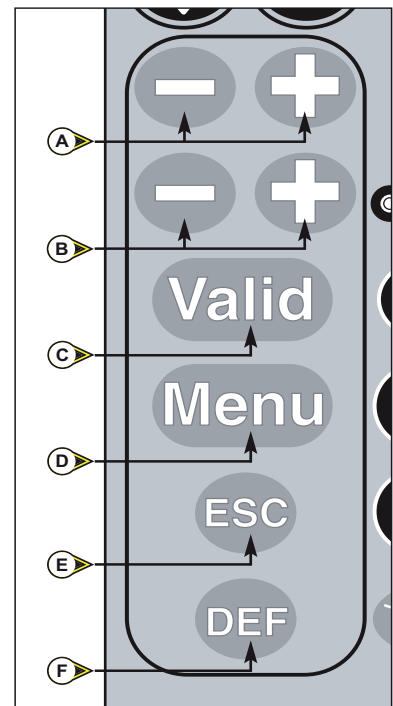
7 - TOUCHES DE VALIDATION INFORMATIONS ECRAN

- Ces touches permettent de naviguer dans le programme et de valider les différentes informations écrans.



FONCTIONS DES TOUCHES DU CLAVIER:

- A:** Touches de navigation.
- B:** Touches de navigation et de réglage.
- C:** Cette touche VALID a deux fonctions:
 - Touche de "Validation" des sélections effectuées par les touches - et +.
 - Touche d'acquiescement des défauts (Le défaut a été vu ; cette touche permet de le faire disparaître de l'écran sans pour autant le résoudre).
- D:** Cette touche MENU a deux fonctions:
 - En configuration code secret NON ACTIF, affichage des **Pages RÉGLAGES ÉCRAN**.
 - En configuration code secret ACTIF, affichage des menus **RÉGLAGES, MAINTENANCE, MOTEUR**.
- E:** Touche ESC a deux fonctions:
 - Annulation d'une validation en cours.
 - Permet de revenir au niveau précédent dans un menu
- F:** Touche DEF permet d'afficher les défauts en mémoire sur la nacelle.



**4 - DESCRIPTION EN USAGE NORMAL (SANS DÉFAUTS
AFFICHER À L'ÉCRAN)**

8 - TOUCHE INCLINAISON DU PANIER VERS LE BAS

9 - TOUCHE INCLINAISON DU PANIER VERS LE HAUT

- Ces touches commandent la correction d'horizontalité du panier ou le repliage complet du panier en position transport.

A : INCLINAISON DU PANIER VERS LE BAS

- Maintenir le contacteur 3 sur la position 2 et appuyer sur la touche A.

B : INCLINAISON DU PANIER VERS LE HAUT

- Maintenir le contacteur 3 sur la position 2 et appuyer sur la touche B.

10 - TOUCHES ROTATION TOURELLE

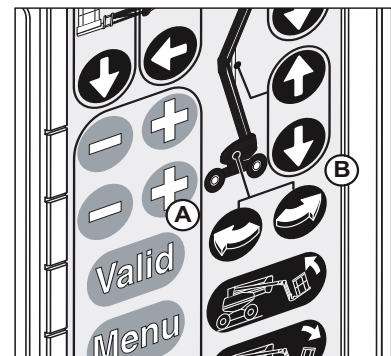
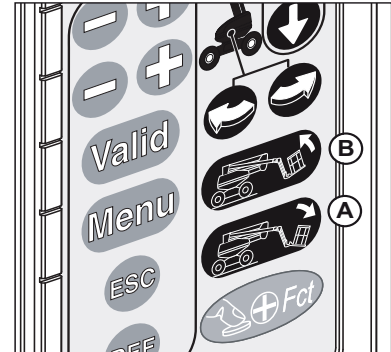
- Ces touches permettent la rotation tourelle.

A : ROTATION DE LA TOURELLE VERS LA GAUCHE

- Maintenir le contacteur 3 sur la position 2 et appuyer sur la touche A.

B : ROTATION DE LA TOURELLE VERS LA DROITE

- Maintenir le contacteur 3 sur la position 2 et appuyer sur la touche B.



11 - TOUCHES DE LEVAGE ET DESCENTE DES BRAS INFÉRIEURS

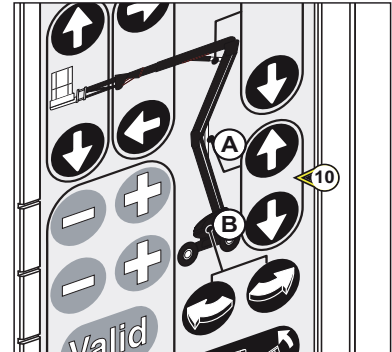
- Ces touches permettent le levage et la descente des bras inférieurs

A : LEVAGE DES BRAS INFÉRIEURS

- Maintenir le contacteur 3 sur la position 2 et appuyer sur la touche A.

B : DESCENTE DES BRAS INFÉRIEURS

- Maintenir le contacteur 3 sur la position 2 et appuyer sur la touche B.



12 - TOUCHES DE LEVAGE ET DESCENTE DU BRAS SUPÉRIEUR

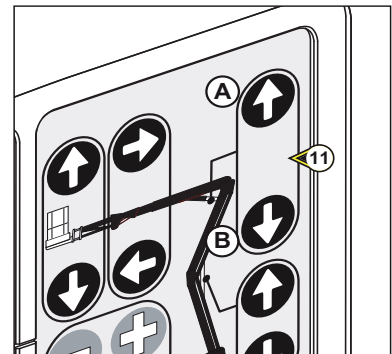
- Ces touches permettent le levage et la descente du bras supérieur.

A : LEVAGE DU BRAS SUPÉRIEUR

- Maintenir le contacteur 3 sur la position 2 et appuyer sur la touche A.

B : DESCENTE DU BRAS SUPÉRIEUR

- Maintenir le contacteur 3 sur la position 2 et appuyer sur la touche B.



13 - TOUCHES DE SORTIE ET RENTRÉE TÉLESCOPE

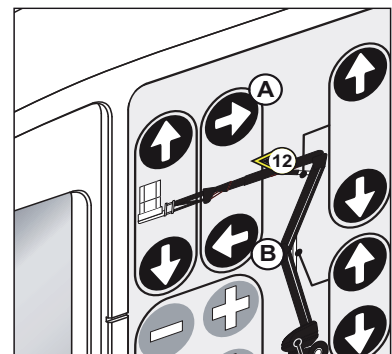
- Ces touches permettent la sortie et la rentrée du télescope.

A : RENTRÉE DU TÉLESCOPE

- Maintenir le contacteur 3 sur la position 2 et appuyer sur la touche A.

B : SORTIE DU TÉLESCOPE

- Maintenir le contacteur 3 sur la position 2 et appuyer sur la touche B.



14 - TOUCHES DE LEVAGE ET DESCENTE PENDULAIRE

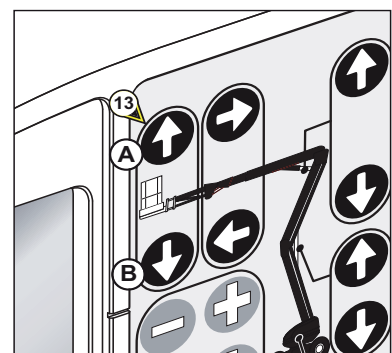
- Ces touches permettent le levage et la descente du bras pendulaire

A : LEVAGE DU BRAS PENDULAIRE

- Maintenir le contacteur 3 sur la position 2 et appuyer sur la touche A.

B : DESCENTE DU BRAS PENDULAIRE

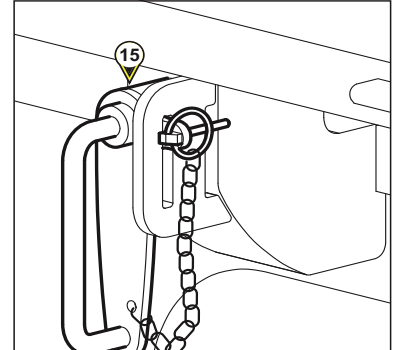
- Maintenir le contacteur 3 sur la position 2 et appuyer sur la touche B.



15 - BLOCAGE ROTATION TOURELLE

- Cette broche doit être utilisée lorsque la nacelle est transportée par camion ou par un autre moyen de transport (Train, etc...), pour bloquer la rotation de la tourelle.

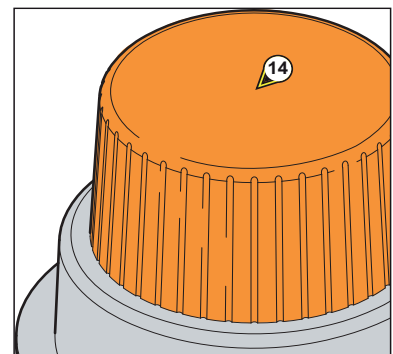
- Enlever la goupille "clip", pivoter la broche vers la gauche.
- Pousser la broche dans l'orifice de la tourelle prévu à cet effet.
- Pivoter la broche vers la droite, engager le verrou dans l'ouverture.
- Verrouiller sa position en remettant la goupille.



Ne pas oublier de l'enlever lors de l'utilisation de la nacelle.

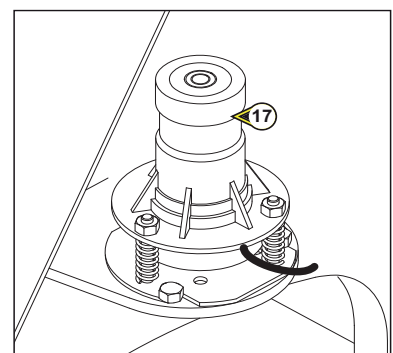
16 - GYROPHARE

Le gyrophare s'allume automatiquement lorsque la nacelle est en translation, ou en effectuant un mouvement.



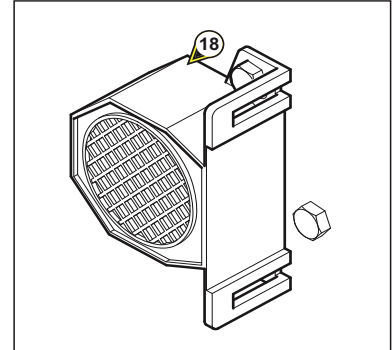
17 - CAPTEUR DE DÉVERS

- Ce capteur commande le vibreur sonore de sécurité 41 lorsque la nacelle a atteint le dévers maximum autorisé. Le vibreur sonore retentit de façon intermittente (voir chapitre: "SECURITES").



18 - AVERTISSEUR SONORE

Cet avertisseur sonore (fixé à l'extérieur du coffre hydraulique, côté bras télescopique) est activé lorsque l'on appuie sur le bouton poussoir 29 sur le poste de contrôle et de commande panier.

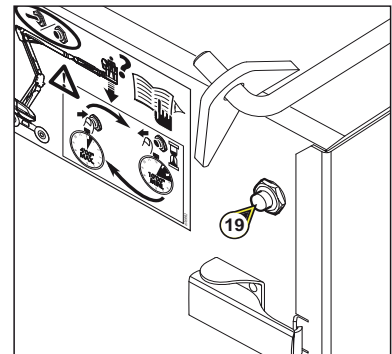


19 - BOUTON DE POMPE DE SECOURS

Ce bouton déclenche la mise en route de la pompe de secours qui permet d'effectuer tous les mouvements du panier et permettre un retour au sol en cas de panne (voir le paragraphe : PROCÉDURE DE SAUVETAGE).



A n'utiliser qu'en cas de panne de moteur thermique ou du système électrique.





POSTE DE CONTRÔLE ET DE COMMANDE PANIER

20 - LEVIER DE COMMANDE DE LEVAGE ET DESCENTE DU BRAS SUPÉRIEUR ET ROTATION TOURELLE

- Le levier rep.20 permet l'élévation du bras supérieur et la rotation de la tourelle.

NOTA : Ce levier est à commande progressive, cela permet une grande précision d'approche. La manipulation doit se faire en souplesse et sans à-coups.

LEVAGE DU BRAS SUPÉRIEUR

- Pousser le levier vers le haut.

DESCENTE DU BRAS SUPÉRIEUR

- Tirer le levier vers le bas.

ROTATION DROITE

- Pousser le levier vers la droite.

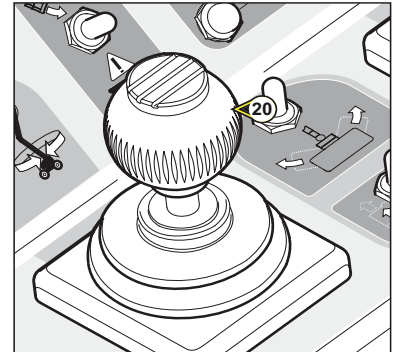
ROTATION GAUCHE

- Pousser le levier vers la gauche.

- POUR CES DEUX FONCTIONS, LORSQUE LE TÉLESCOPE EST TOTALEMENT RENTRÉ :

- la vitesse de levage ou de descente du bras supérieur est accélérée.

- La vitesse de rotation tourelle est accélérée.



21 - LEVIER DE COMMANDE DE LEVAGE ET DESCENTE DES BRAS INFÉRIEURS, SORTIE ET RENTRÉE TÉLESCOPE

- Le levier rep.21 permet l'élévation des bras inférieurs et intermédiaire de la nacelle ainsi que la sortie ou rentrée du télescope.

NOTA : Ce levier est à commande progressive, cela permet une grande précision d'approche. La manipulation doit se faire en souplesse et sans à-coups.

LEVAGE DES BRAS INFÉRIEURS

- Pousser le levier le haut.

DESCENTE DES BRAS INFÉRIEURS

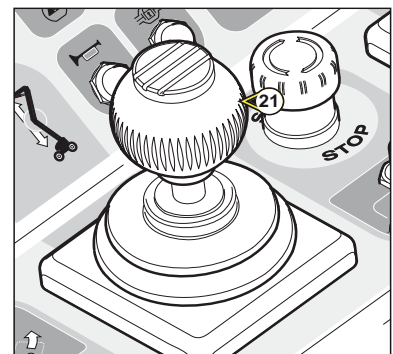
- Tirer le levier vers le bas.

SORTIE DU TÉLESCOPE

- Pousser le levier vers la gauche.

RENTRÉE DU TÉLESCOPE

- Pousser le levier vers la droite.



22 - LEVIER DE COMMANDE DU DÉPLACEMENT AVANT/ARRIÈRE DE LA NACELLE

- Le levier rep.22 permet le déplacement de la nacelle.
- Il est nécessaire d'appuyer sur la gâchette A ainsi que sur la pédale homme-mort (voir Rep.40) pour exécuter des mouvements à partir du boîtier de commande de la nacelle.
- Lorsque la pédale ou la gâchette A sont relâchées aucune commande n'est possible.

NOTA : Ce levier est à commande progressive, cela permet une grande précision d'approche. La manipulation doit se faire en souplesse et sans à-coups.

TRANSLATION AVANT

- Pousser le levier vers l'avant.

TRANSLATION ARRIÈRE

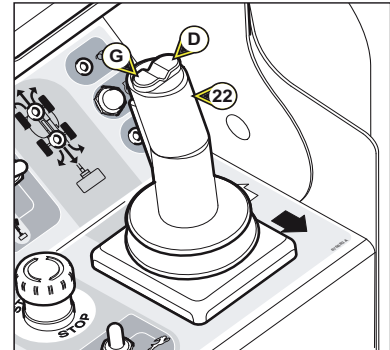
- Tirer le levier vers l'arrière.

DIRECTION DROITE

- Appuyer sur le bouton D.

DIRECTION GAUCHE

- Appuyer sur le bouton G.



Dans le cas d'une rotation tourelle/structure bras de plus de 90° par rapport au châssis, il y a concordance entre le sens de translation indiqué par les flèches apposées sur le châssis et celles situées sur le pupitre commande panier (flèches blanche et noire). Toujours se référer aux flèches indiquées sur le châssis de la machine, afin de connaître le sens de déplacement.

23 - ARRÊT D'URGENCE

Cet interrupteur permet de couper tous les mouvements de la machine en cas d'anomalies ou de danger.

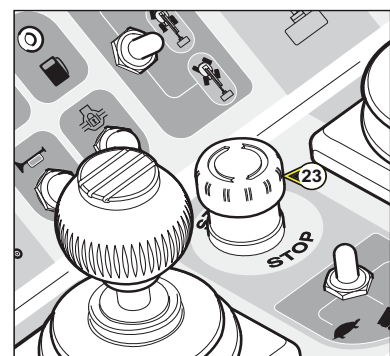
- Appuyer sur le bouton pour couper les mouvements.
- Tourner le bouton d'un quart de tour vers la droite pour le désactiver (l'interrupteur reviendra automatiquement à sa place initiale).



Dans tous les cas cette commande est prioritaire.



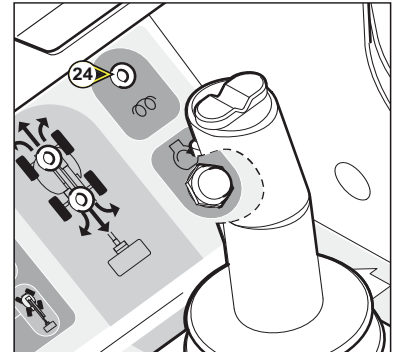
Ne pas utiliser le bouton d'arrêt d'urgence pour un arrêt simple de la nacelle, sinon le réarmer aussitôt, car aucune action depuis le pupitre base ne peut être effectuée.



24 - VOYANT "PRÉCHAUFFAGE"

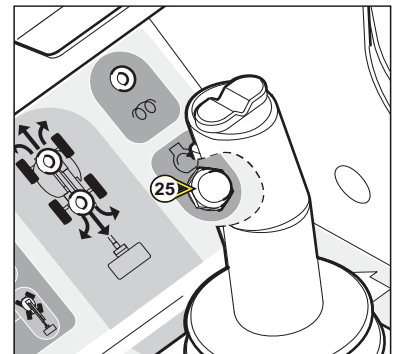
Ce voyant s'allume lorsque la machine est mise sous tension:

- Soit en tournant la clé de démarrage sur la base (temps identique à l'évolution du bargraph sur l'écran).
- Soit en réarmant le bouton d'arrêt d'urgence sur le pupitre panier dans la nacelle.
- Attendre que le témoin s'éteigne pour activer le bouton de démarrage.



25 - BOUTON DE COMMANDE DE DÉMARRAGE

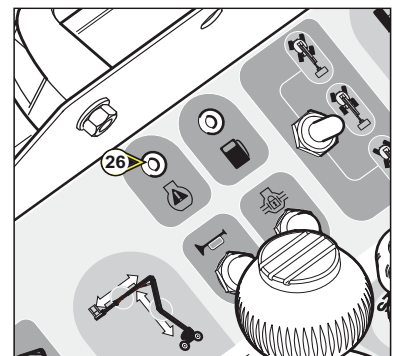
- Attendre l'extinction du voyant "préchauffage" puis appuyer sur le bouton 25 pour démarrer la nacelle du poste pupitre panier.



26 - VOYANT "DÉFAUT MOTEUR"

Ce voyant s'allume lorsque les écrans défauts ①① , ①② , ①③ (voir diagramme affichage écran P.2-36 à P.2-42) sont affichés sur la base ainsi qu'une alarme sonore -> intermittent court

- Arrêter immédiatement le moteur thermique.



27 - 28 SÉLECTEUR MODE DE DIRECTIONS ET RÉALIGNEMENTS DES PONTS (EN OPTION)

Ce contacteur possède trois positions.

POSITION 1

- Sélectionne le mode "Crabe".

POSITION 2

- Sélectionne le mode 2 roues.

POSITION 3

- Sélectionne le mode 4 roues directrices. Dans cette configuration, les vitesses de translation possible sont uniquement : Tortue ou lièvre.



28A ALIGNEMENT DES ROUES AVANT

- Ce voyant s'allume lorsque les roues avant sont correctement alignées dans l'axe de la machine.

28B ALIGNEMENT DES ROUES ARRIÈRE

- Ce voyant s'allume lorsque les roues arrière sont correctement alignées dans l'axe de la machine.

28C ALIGNEMENT AUTOMATIQUE DES PONTS

- La nacelle intègre une fonction qui facilite le réaligement des ponts lors d'un changement de mode de direction.

- Partant du mode de direction "2 roues", sélectionner le mode de direction souhaité : "4 roues" ou "crabe".

A partir de ce moment et pendant 5 secondes, la fonction alignement automatique du pont avant est activée :

- La led de témoin d'alignement du pont avant clignote,
- Le mode de direction précédent "2 roues" reste actif,
- L'opérateur doit rechercher, pendant ces 5 secondes, l'alignement du pont avant,
- Dès que le pont sera au point milieu, le mode de direction sélectionné sera activé automatiquement.

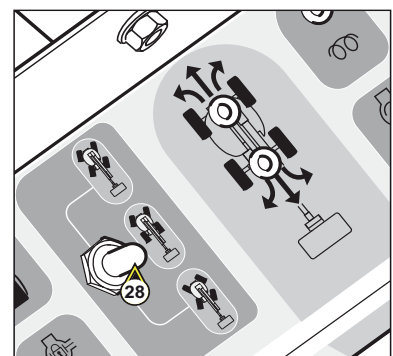
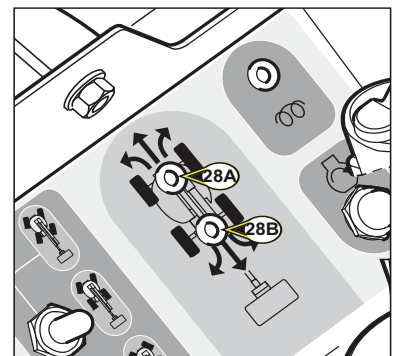
Passé ce délai de 5 secondes, la fonction automatique d'alignement est désactivée.

- Partant du mode de direction "4 roues" ou "crabe", sélectionner le mode de direction souhaité : "2 roues"

A partir de ce moment et pendant 5 secondes, la fonction alignement automatique du pont arrière est activée :

- La led de témoin d'alignement du pont arrière clignote,
- Le mode de direction précédent "4 roues" ou "crabe" reste actif,
- L'opérateur doit rechercher, pendant ces 5 secondes, l'alignement du pont arrière,
- Dès que le pont sera au point milieu, le mode de direction sélectionné sera activé automatiquement.

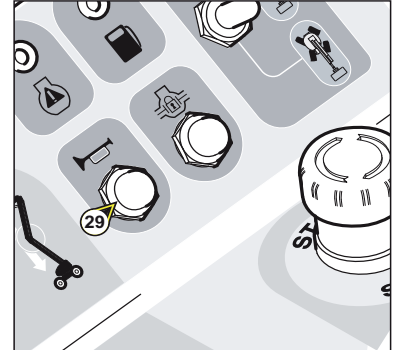
Passé ce délai de 5 secondes, la fonction automatique d'alignement est désactivée.



Il est nécessaire de maîtriser la vitesse de translation pendant cette opération..

29 - BOUTON DE COMMANDE AVERTISSEUR SONORE

Lorsque l'on appuie sur le bouton 29 , l'avertisseur sonore 41 retentit.

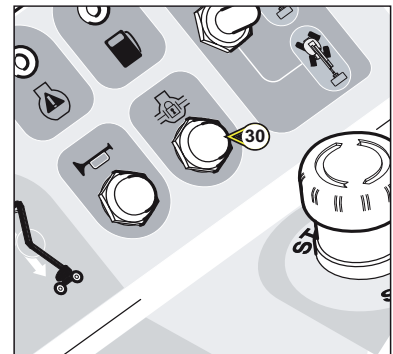


30 - BOUTON DE COMMANDE BLOCAGE DIFFÉRENTIEL

NOTA : Cette commande doit être utilisée en même temps que la translation.

Le blocage différentiel permet aux 2 roues motrices arrières de tourner à la même vitesse.

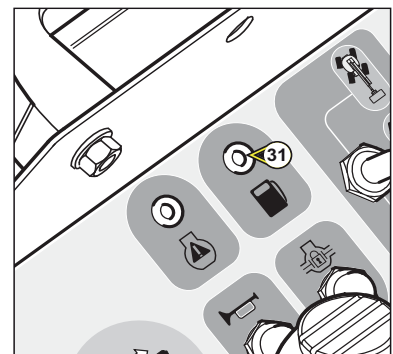
- Pour l'utiliser, appuyer sur le bouton 30, pour interrompre son utilisation relâcher le bouton et marquer un arrêt de translation.
- Utiliser de préférence le blocage différentiel en conservant les roues dans l'axe de la machine.



31 - INDICATEUR DE NIVEAU BAS CARBURANT

Ce voyant s'allume lorsque le niveau de carburant est bas, le buzzer panier est activé : 3 bips toutes les 10 minutes.

NOTA : Lorsque le voyant s'allume, il reste environ 5 heures d'autonomie soit 8 litres environs. dans le réservoir.



32 - CONTACTEUR DE SÉLECTION VITESSE TRANSLATION

Ce contacteur possède trois positions.

POSITION 1 : TORTUE (PETITE VITESSE)

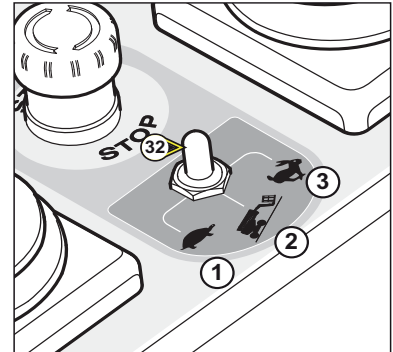
POSITION 2 : RAMPE (PETITE VITESSE AVEC PLEINE PUISSANCE)
Uniquement dans le cas de franchissement d'une rampe très importante et seulement en marche arrière.

POSITION 3 : LIEVRE (GRANDE VITESSE), uniquement avec sélecteur mode de directions en position 1 (rep.27: Déplacement en crabe) ou en position 2 (rep.27: Déplacement en 2 roues directrices).

NOTA : Dans le cas d'une sélection en **POSITION 3** (vitesse lievre), alors que la machine est en **mode de directions 4 roues directrices**, celle-ci passe automatiquement en **POSITION 2** (vitesse rampe).

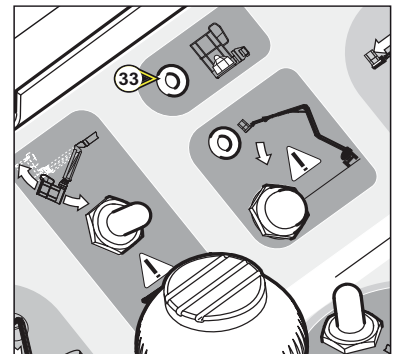


En mode Lièvre (position 3), la tourelle doit être dans l'axe de la machine.



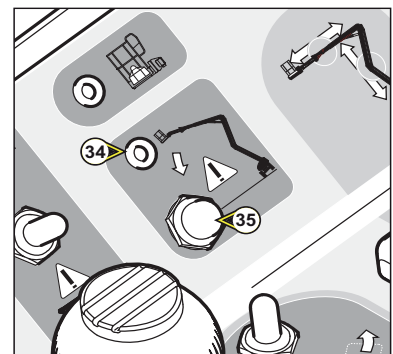
33 - VOYANT "SURCHARGE"

En cas de surcharge dans le panier, ce voyant est allumé, le vibreur sonore retentit de façon continu (voir chapitre: "SECURITES")



34 - VOYANT "DÉVERS"

Lorsque la nacelle a atteint le dévers maxi autorisé, la led est activée et les mouvements d'élévation des bras sont bloqués + alarme sonore intermittente longue.



35 - BOUTON "UTILISATION EN DÉVERS"

Ce bouton permet de neutraliser les interdictions de mouvements, lorsque la nacelle est en dévers. (voir chapitre "SECURITES")



Dans le cas d'une utilisation en dévers il y a un risque de perte de stabilité. La surcharge du panier reste néanmoins active.

36 - CONTACTEUR INCLINAISON PANIER

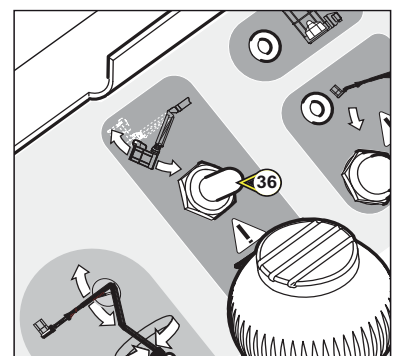
- Ce contacteur permet la correction d'horizontalité du panier ou le repliage complet du panier en position transport.

CORRECTION DU PANIER VERS LE HAUT

- Pousser le contacteur vers le haut.

CORRECTION DU PANIER VERS LE BAS

- Tirer le contacteur vers le bas.



37 - CONTACTEUR DE ROTATION PANIER

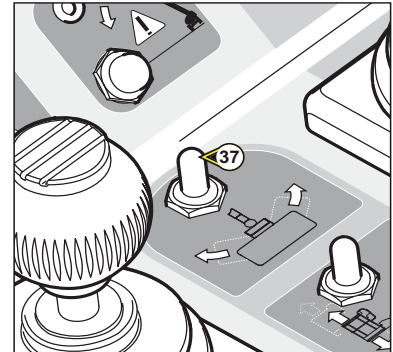
- Ce contacteur permet la rotation droite et gauche du panier

ROTATION DROITE

- Pousser le contacteur vers la droite.

ROTATION GAUCHE

- Pousser le contacteur vers la gauche.



38 - CONTACTEUR PENDULAIRE DU PANIER

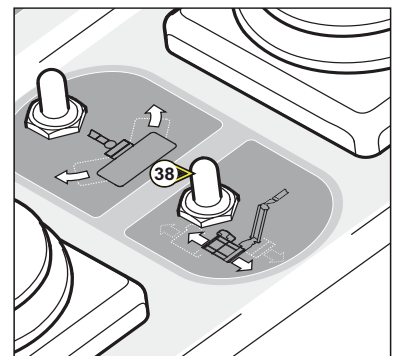
- Ce contacteur permet le levage et la descente du bras pendulaire

LEVAGE DU BRAS PENDULAIRE

- Pousser le contacteur vers l'avant.

DESCENTE DU BRAS PENDULAIRE

- Tirer le contacteur vers l'arrière.



39 - BOUTON "POMPE DE SECOURS"

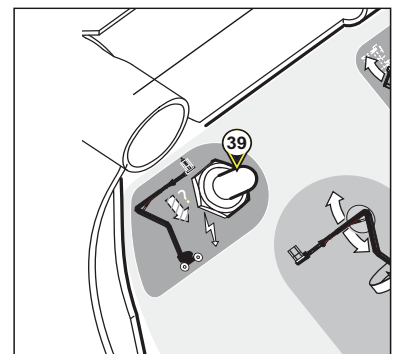
Ce bouton permet d'effectuer tous les mouvements du panier pour permettre un retour au sol en cas de panne. (voir chapitre "PROCEDURE DE SAUVETAGE").



A n'utiliser qu'en cas de panne de moteur thermique ou du système électrique.



Vérifier la charge de la batterie du moteur thermique, celle-ci doit être chargée, sinon la pompe de secours ne peut être activée.

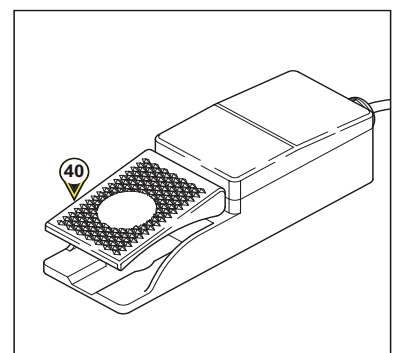


40 - PÉDALE "HOMME-MORT"

Cette pédale est fixée sur le plancher de la nacelle.

- Il est nécessaire d'appuyer sur cette pédale pour exécuter des mouvements à partir du pupitre panier.

- Lorsque la pédale est relâchée aucune commande n'est possible.



41 - VIBREUR SONORE

- Ce vibreur sonore est activé lorsque la machine a atteint le dévers maximum autorisé, ou est en surcharge.
- De façon intermittente : MACHINE EN DÉVERS. Lorsque la limite du dévers autorisé est franchie, tous les mouvements sont bloqués, à l'exception de la descente des bras, permettant ainsi de revenir à un niveau acceptable.
- De façon continu : MACHINE EN SURCHARGE. Lorsque la nacelle se trouve en surcharge, tous les mouvements sont bloqués. Il est impératif de délester afin de pouvoir manœuvrer.

RAPPEL : VOIR PAGE 2-15

42 - POINTS D'ACCROCHAGE DES HARNAIS DE SÉCURITÉ

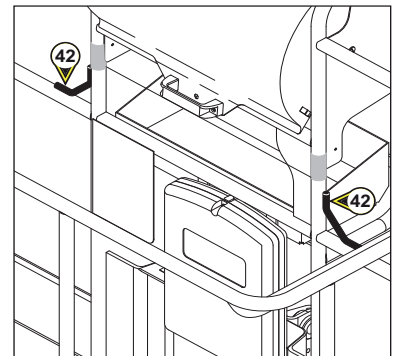
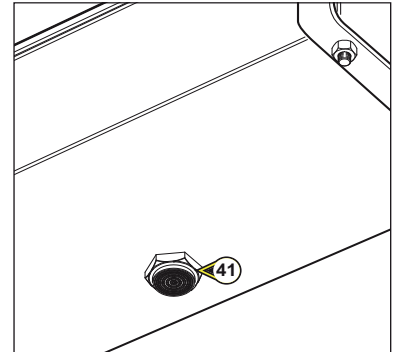
- Ces fixations sont à utiliser pour fixer les harnais lorsque les utilisateurs sont dans le panier.

43 - LISSE DE SÉCURITÉ

- Pour monter dans le panier, il est nécessaire de maintenir la lisse, afin que celle-ci ne retombe pas lors du passage de l'utilisateur.

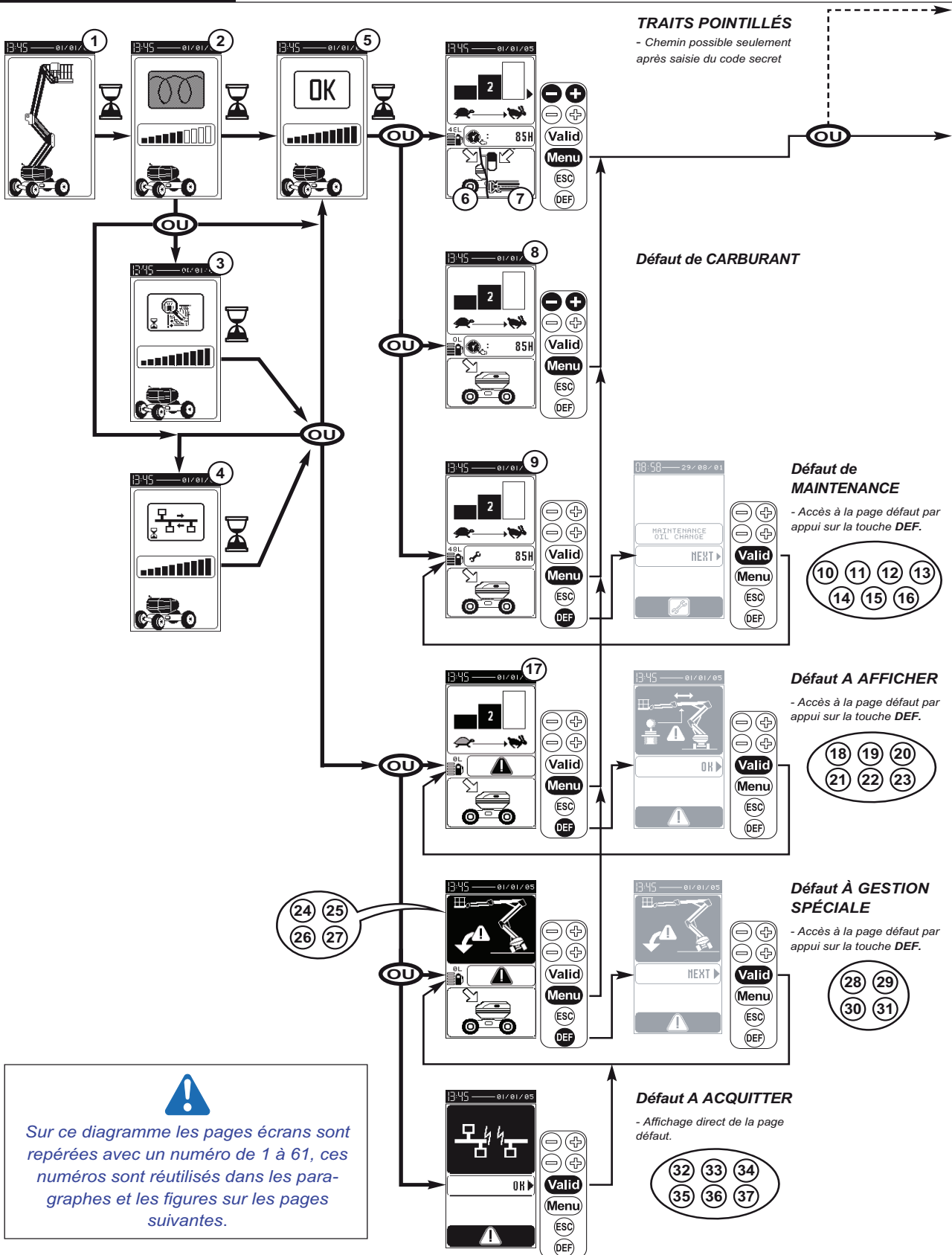


Ne pas maintenir la lisse de sécurité avec un collier ou une ficelle.



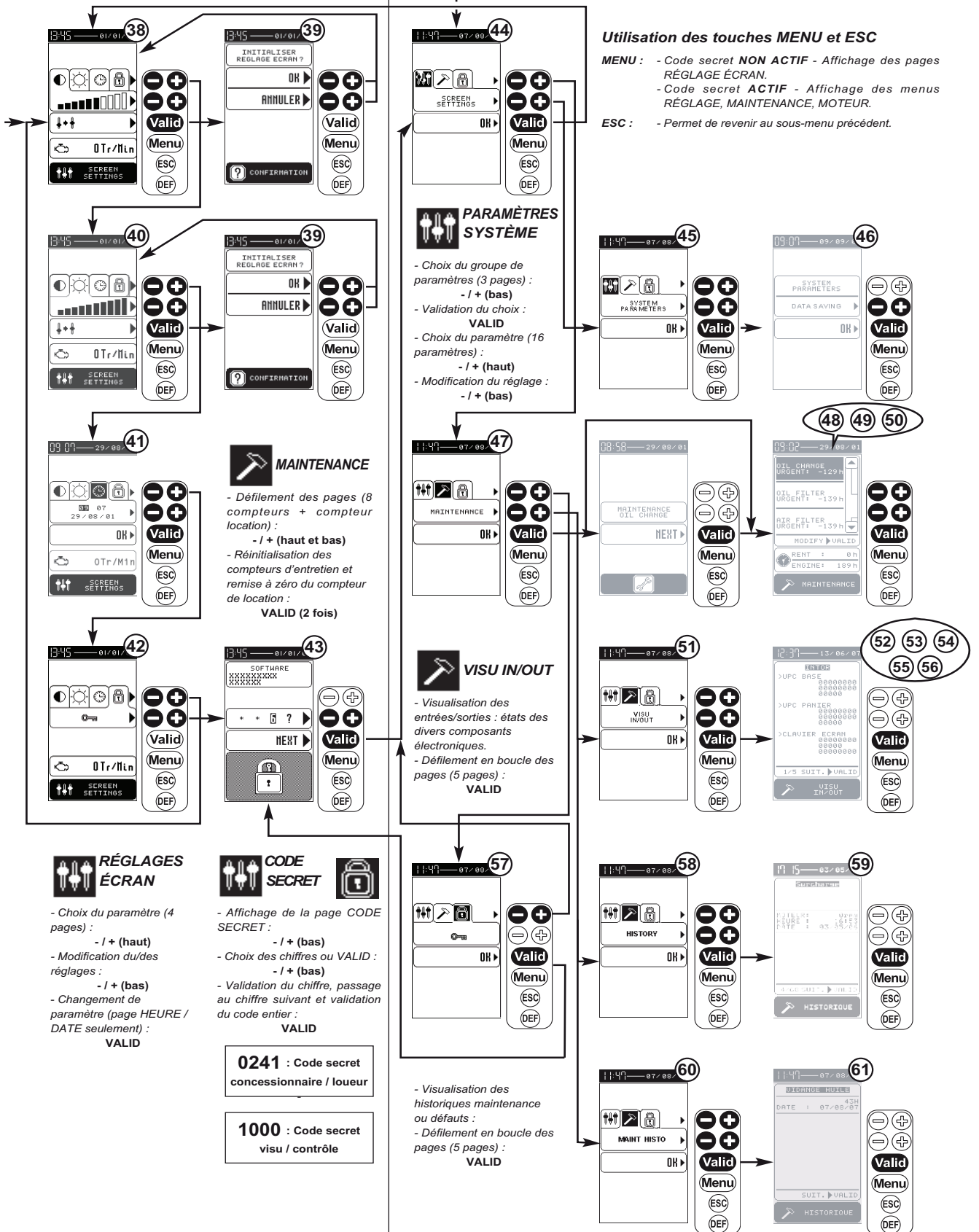
AFFICHAGE ECRAN - DIAGRAMME

Niveau utilisateur





Niveau Visu et Concessionnaire / Loueur

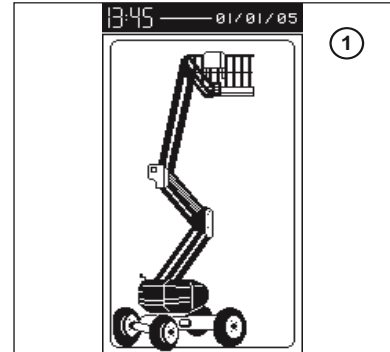


AFFICHAGE ECRAN - DESCRIPTION DES PAGES

PAGES DÉMARRAGE

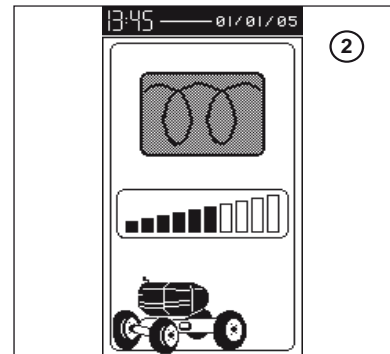
① - Page de PRÉSENTATION

A la mise sous tension, une page d'initialisation apparaît brièvement sur l'écran puis la page de préchauffage s'affiche.



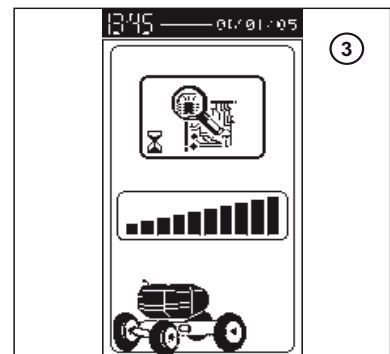
② - Page PRÉCHAUFFAGE

La page de préchauffage est affichée pendant la durée du préchauffage réglable et le bargraph s'incrémente proportionnellement au temps écoulé de préchauffage.



③ - Page CONTRÔLE

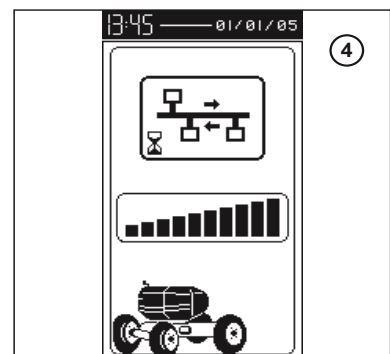
Temps de contrôle supérieur au temps de préchauffage.



④ - Page TRANSFERT CAN

Mise à jour système nécessaire supérieur au temps de préchauffage.

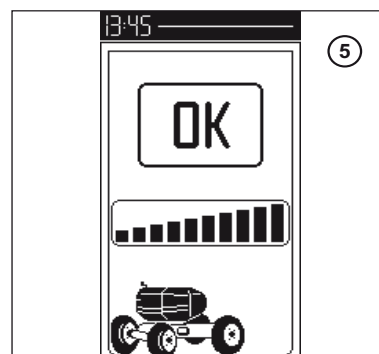
NOTE : Cette page n'apparaît pas systématiquement.





⑤ - Page de PRÉCHAUFFAGE TERMINÉ (OK)

Lorsque le temps de préchauffage est écoulé (bargraph plein), une indication OK est affichée si le système n'a pas rencontré de problème, puis l'une des pages de travail (6, 7, 8 ou 9) est affichée.



PAGES TRAVAIL

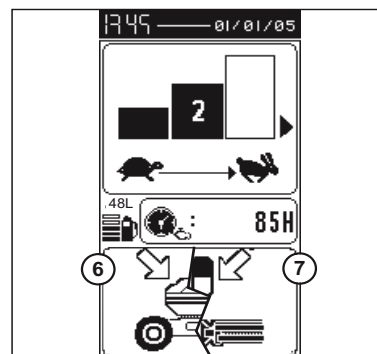
⑥ - Page TRAVAIL DEPUIS LA BASE (AUCUN DÉFAUT PRÉSENT)

⑦ - Page TRAVAIL DEPUIS LE PANIER (AUCUN DÉFAUT PRÉSENT)

Sélection vitesse 1, 2 et 3 qui correspondent aux vitesses d'élévation ou descente des bras, depuis le panier :

- 1 - Petite vitesse
- 2 - Vitesse moyenne
- 3 - Grande vitesse

NOTE : La vitesse depuis la base est toujours la vitesse 2. Seul le compteur d'heures de fonctionnement moteur est visible lorsque aucun défaut ou symbole de maintenance n'est (ne sont) présent dans le système.

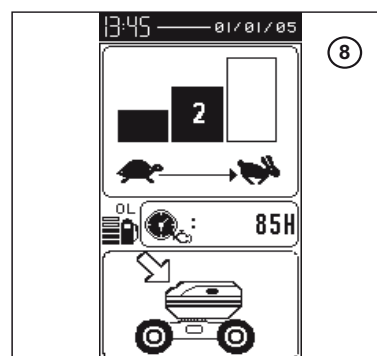


⑧ - Page TRAVAIL DEPUIS LA BASE - NIVEAU GASOIL BAS

Le symbole de la pompe à carburant clignote.

NOTE : Cet état n'empêche pas l'utilisation de la machine.

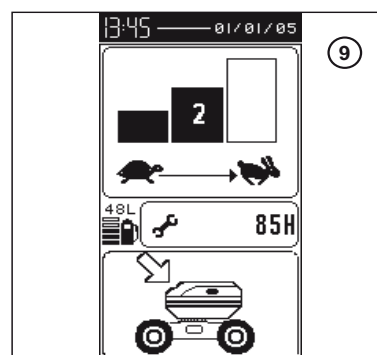
Lors du remplissage, le symbole de la pompe clignote. Lorsque le niveau est stabilisé la pompe s'arrête de clignoter.



⑨ - Page TRAVAIL DEPUIS LA BASE - DÉFAUT DE MAINTENANCE PRÉSENT

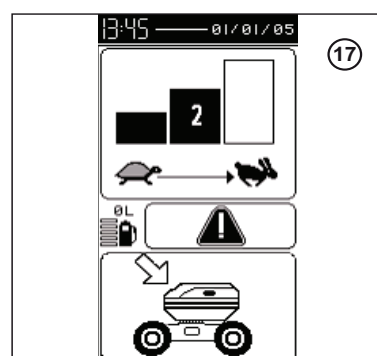
Le symbole de la clé plate clignote.

NOTE : Ces défauts ne demandent pas à être affichés ni acquittés et n'empêchent pas l'utilisation de la machine.



⑰ - Page TRAVAIL DEPUIS LA BASE - DÉFAUT À AFFICHER PRÉSENT

Le triangle danger clignote.

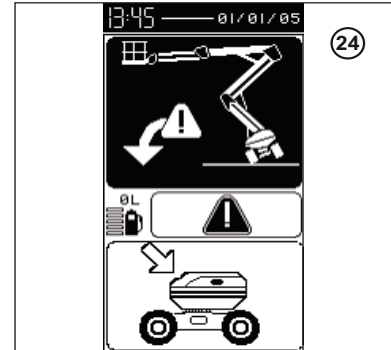


TRAVAIL DEPUIS LA BASE - DÉFAUT À GESTION SPÉCIALE PRÉSENT

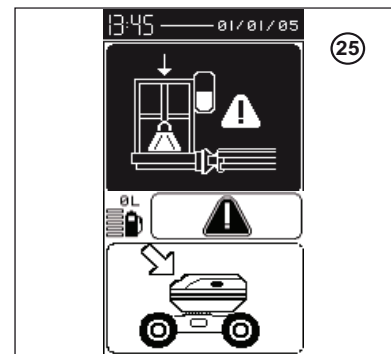
Pour les pages qui suivent, si plusieurs défauts sont détectés, ils apparaissent simultanément et en boucle dans la page de travail.

NOTE : Les défauts **28** et **29** ne demandent pas à être affichés ni acquittés et n'empêchent pas l'utilisation de la machine.
Les défauts **30** et **31** empêchent le démarrage de la machine, ils doivent être solutionnés avant toute tentative de démarrage.

24 - Pages TRAVAIL DEPUIS LA BASE - DÉFAUT DEVERS PRÉSENT



25 - Pages TRAVAIL DEPUIS LA BASE - DÉFAUT SURCHARGE NACELLE PRÉSENT



26 - Pages TRAVAIL DEPUIS LA BASE - DÉFAUT DE COHÉRENCE PRÉSENT



27 - Pages TRAVAIL DEPUIS LA BASE - DÉFAUT DE DÉMARRAGE PRÉSENT



PAGES DÉFAUT

DÉFAUTS DE MAINTENANCE

Ces pages apparaissent à l'écran suite à l'appui sur la touche DEF à partir de la page travail 9 ou suite à l'appui sur la touche VALID à partir de la page 47.

NOTE : Ces défauts sont déclenchés 10 heures avant que la période entre deux opérations de maintenance ne soit écoulée.

⑩ - Page DÉFAUT MAINTENANCE VIDANGE HUILE

⑪ - Page DÉFAUT MAINTENANCE FILTRE HUILE

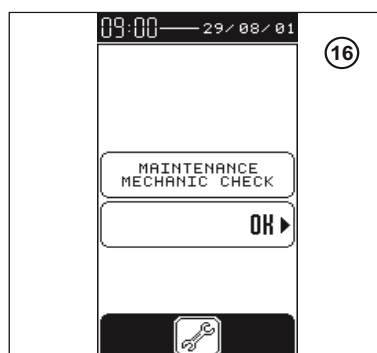
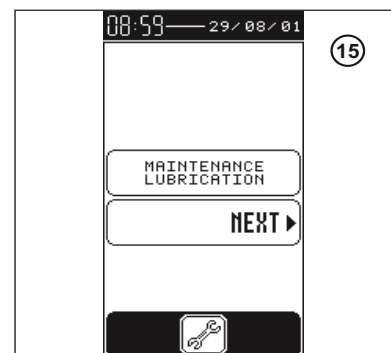
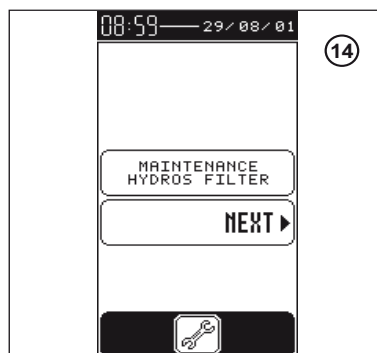
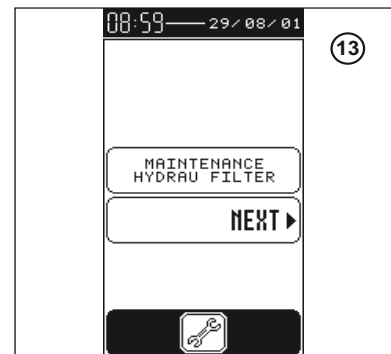
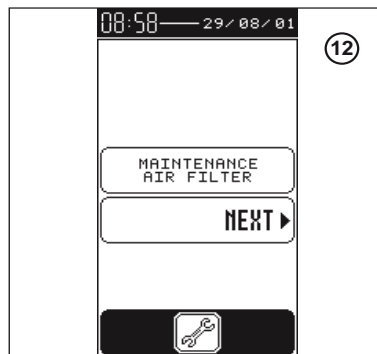
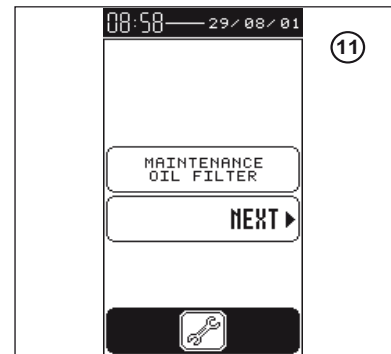
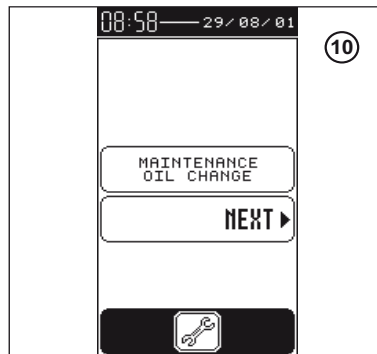
⑫ - Page DÉFAUT MAINTENANCE FILTRE AIR

⑬ - Page DÉFAUT MAINTENANCE FILTRE HYDRAULIQUE

⑭ - Page DÉFAUT MAINTENANCE FILTRE HYDROSTATIQUE

⑮ - Page DÉFAUT MAINTENANCE GRAISSAGE

⑯ - Page DÉFAUT MAINTENANCE CONTRÔLE MÉCANIQUE

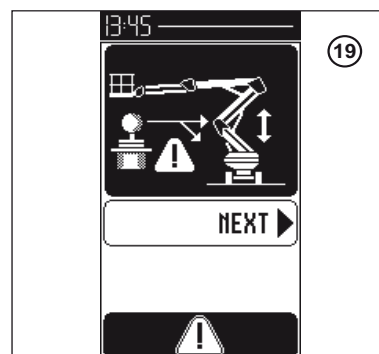
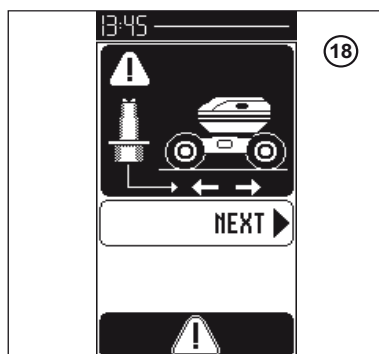


DÉFAUT À AFFICHER

Cette page apparaît à l'écran suite à l'appui sur la touche DEF à partir de la page défaut 17.

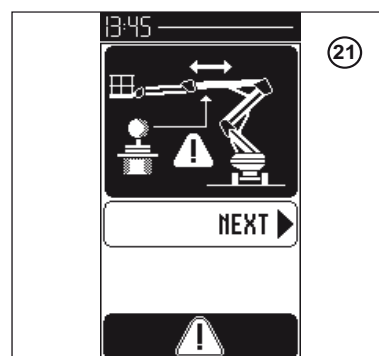
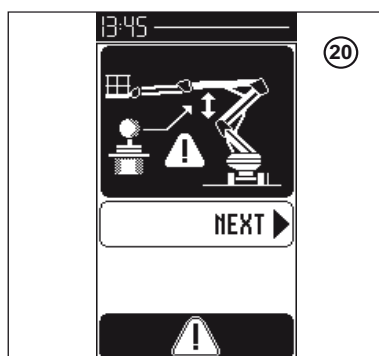
⑱ - Page DÉFAUT MANIPULATEUR AVANCEMENT

⑲ - Page DÉFAUT MANIPULATEUR BRAS INFÉRIEURS



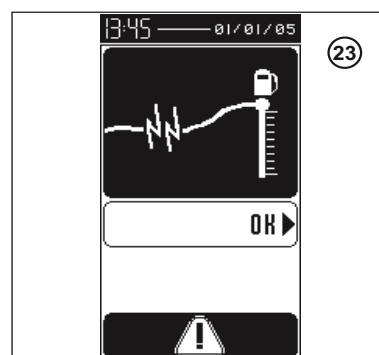
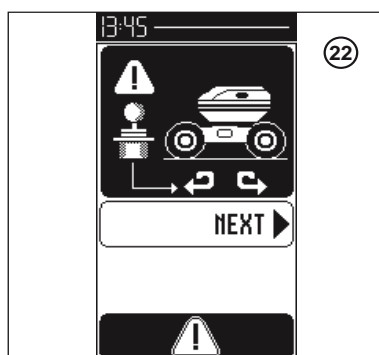
⑳ - Page DÉFAUT MANIPULATEUR BRAS SUPÉRIEUR

㉑ - Page DÉFAUT MANIPULATEUR TÉLESCOPE



㉒ - Page DÉFAUT MANIPULATEUR ROTATION TOURELLE

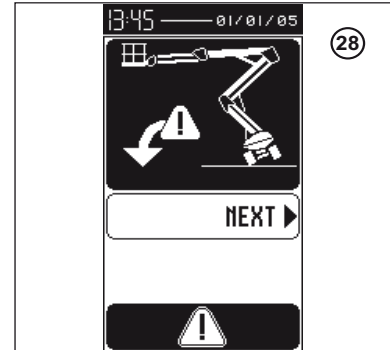
㉓ - Page DÉFAUT CAPTEUR NIVEAU DE CARBURANT



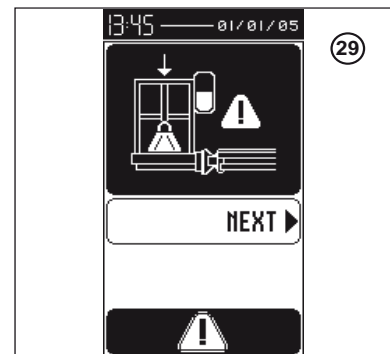
DÉFAUTS À GESTION SPÉCIALE

Ces pages apparaissent à l'écran suite à l'appui sur la touche DEF à partir des pages 24 à 27.

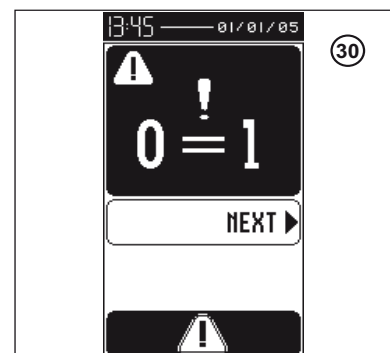
②⑧ - Page défaut DEVERS



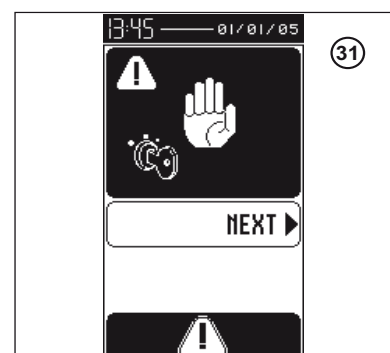
②⑨ - Page défaut SURCHARGE NACELLE



③① - Page défaut DE COHÉRENCE



③② - Page défaut DE DÉMARRAGE

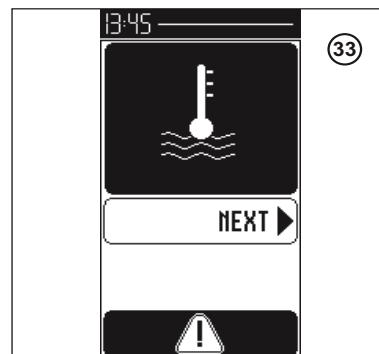
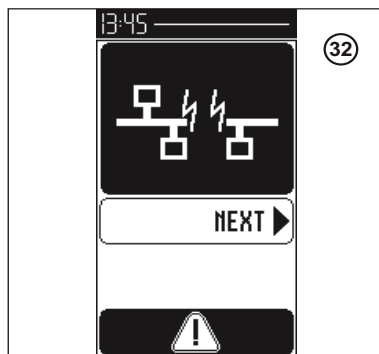


DÉFAUTS À ACQUITTER

Ces pages apparaissent directement à l'écran et demandent à être acquittées par appui sur la touche VALID.

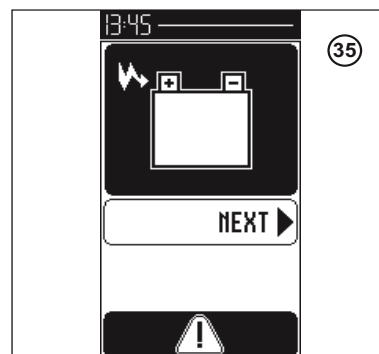
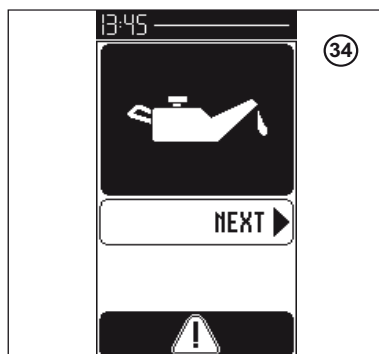
③② - Page défaut RESEAU CAN

③③ - Page défaut TEMPÉRATURE EAU MOTEUR



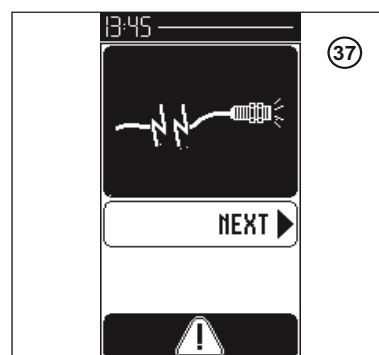
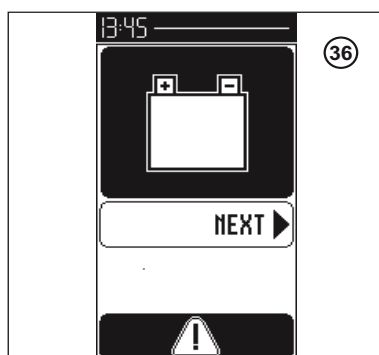
③④ - Page défaut PRESSION HUILE MOTEUR

③⑤ - Page défaut CHARGE BATTERIE



③⑥ - Page défaut ALIMENTATION HAUTE/BASSE

③⑦ - Page défaut CAPTEURS INDUCTIFS



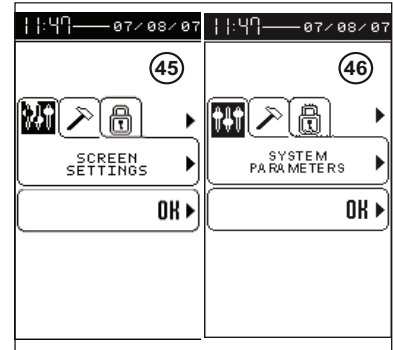
PAGES MENUS

La page menu **44** permet le choix entre trois groupes de sous-menus : *RÉGLAGES*, *MAINTENANCE* et *CODE SECRET*.

Le changement de groupe de sous-menus est effectué par appui sur les touches PLUS/MOINS supérieures.

Le choix de sous-menu est effectué par appui sur les touches PLUS/MOINS inférieures et validé par appui sur la touche située en face du texte "OK" : VALID.

NOTE : Cette page *MENU* n'est visible qu'après saisie du code secret.



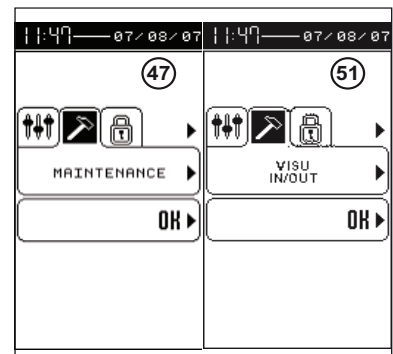
MENU RÉGLAGE

Le menu de *RÉGLAGE* permet d'accéder aux sous-menus :

④④ - RÉGLAGES ÉCRAN

NOTE : Au démarrage de la machine et jusqu'à ce que le code secret soit saisi, *RÉGLAGES ÉCRAN* est le seul menu disponible. Après saisie du code secret, *RÉGLAGES ÉCRAN* devient un sous-menu .

④⑤ - PARAMÈTRES SYSTÈMES



MENU MAINTENANCE

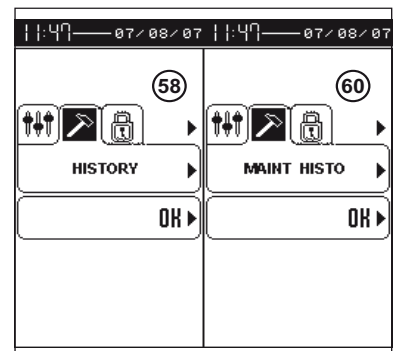
Le menu *MAINTENANCE* permet d'accéder aux sous-menus :

④⑦ - MAINTENANCE

⑤① - VISU IN/OUT (visualisation des entrées/sorties)

⑤⑧ - MAINTENANCE (historique)

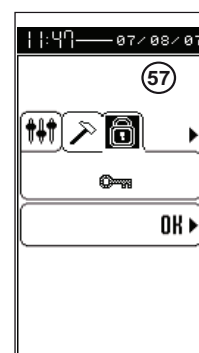
⑥① - HISTO MAINTENANCE (visualisation dernières maintenances)



MENU CODE SECRET

Le menu *CODE SECRET* permet d'accéder aux sous-menus :

⑤⑦ - CODE SECRET



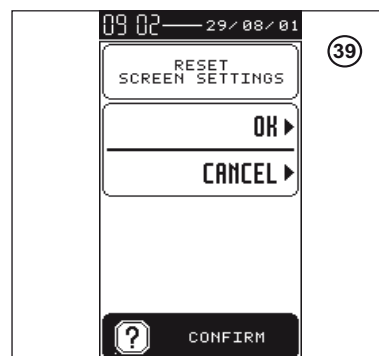
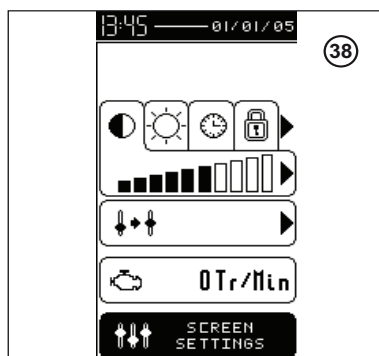
SOUS-MENUS RÉGLAGE

SOUS-MENU RÉGLAGE ÉCRAN

③⑧ - Page CONTRASTE

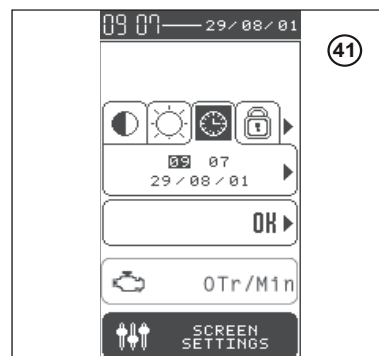
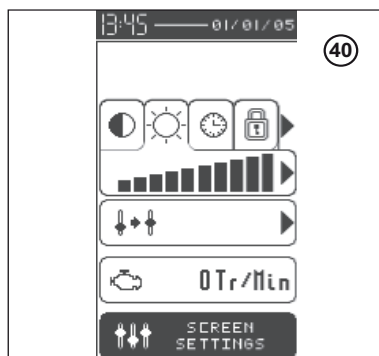
③⑨ - Page RÉINITIALISATION DES PARAMÈTRES ECRAN

La page 39 apparaît suite à l'appui sur la touche VALID à partir des pages 38 et 40.



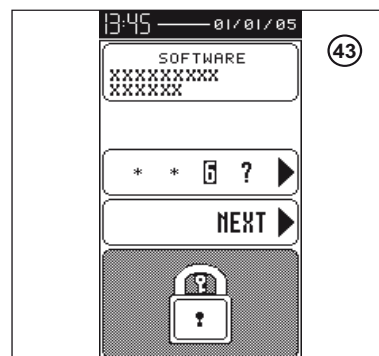
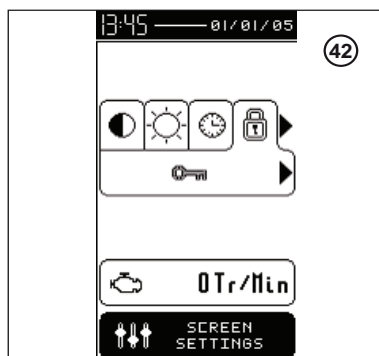
④① - Page LUMINOSITÉ

④② - Page HEURE/DATE



④③ - Page CODE SECRET

④④ - Page SAISIE DU CODE SECRET





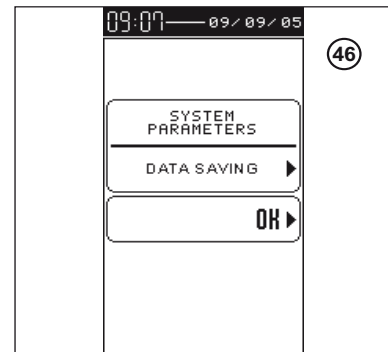
SOUS-MENU PARAMÈTRES SYSTÈMES

Le choix entre les groupes (8 ou 33 selon code) se fait avec les touches PLUS/MOINS inférieurs suivi de VALID.

Le réglage du paramètres est réalisé avec les touches PLUS/MOINS inférieures.

④⑥ - PAGE SAUVEGARDE DONNÉES

La page 46 apparaît, suivant le code secret, il y a huit ou trente trois pages qui apparaissent à l'écran :



Code 0241 - 8 Pages : Visualisation et modification des paramètres

Réglage vitesse max
Options
Gestion parametres
Selection pompe
Gestion entrees
Prechauffage
Langue
Periodes maintenances

Code 1000 - 33 Pages : Visualisation des paramètres

Reglage vitesse max
Options
Gestion parametres
Gestion avct rexth
Selection pompe
Gestion avct sauer
Gestion entrees
Gestion sorties
Config intor
Gestion defaults
Gestion secu
Gestion moteur
Prechauffage
Gestion avancement
Gestion anticalage
Gestion jauge
Gestion vitesse
Reglage debit
Gestion direction
Gestion bras 1-2
Gestion telescope
Gestion bras 3
Gestion inclin
Gestion pendul
Gestion rot tourel
Gestion rot panier
Langue
Reglage heure
Donnees internes
Reglage maintenances
Periodes maintenances
Moteur ecran
Donnees ecran

SOUS-MENUS MAINTENANCE

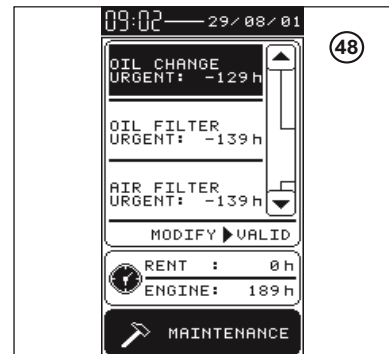
SOUS-MENU COMPTEURS DE MAINTENANCE

NOTE : A la demande des pages 48, 49 et 50, une page défaut de maintenance (pages 10 à 16) peut apparaître, voir le paragraphe : DEFANTS DE MAINTENANCE.

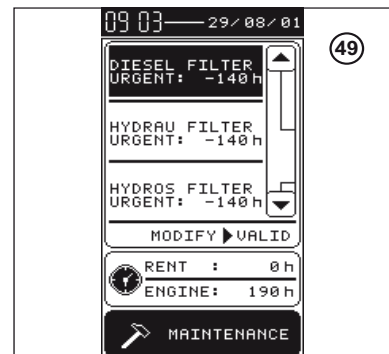
Code 1000 : Visualisation des compteurs

Code 0241 : Visualisation et modification des compteurs

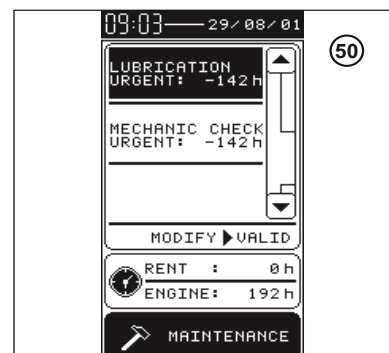
④⑧ - Page COMPTEURS DE MAINTENANCE 1/3



④⑨ - Page COMPTEURS DE MAINTENANCE 2/3



④⑩ - Page COMPTEURS DE MAINTENANCE 3/3





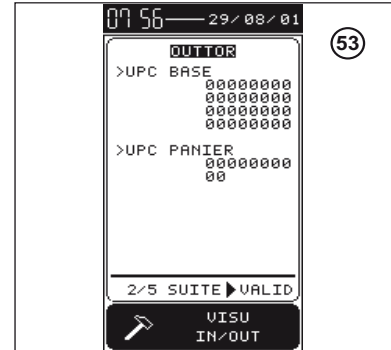
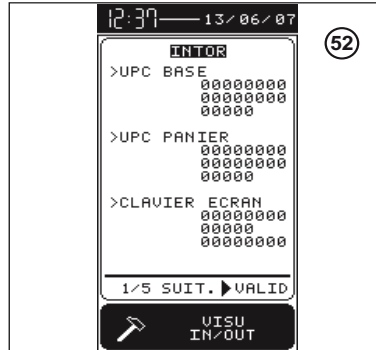
SOUS-MENU VISU IN/OUT

52 - Page VISU INTOR

Base, Panier, Ecran

53 - Page VISU OUTTOR

Base, Panier

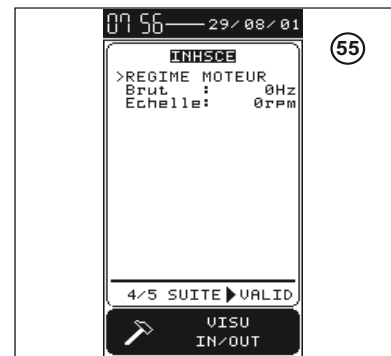
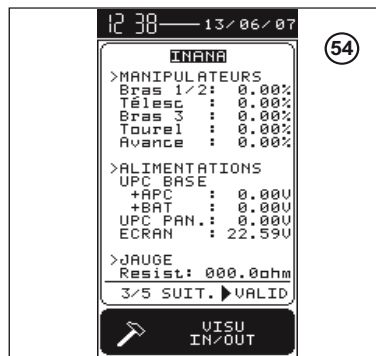


54 - Page VISU INANA

Manipulateurs, UPC Base, Jauge carburant

55 - Page VISU INHSCE

Base, Panier, UPC101 1, UPC101 2



56 - Page VISU OUTANA, OUT PWM

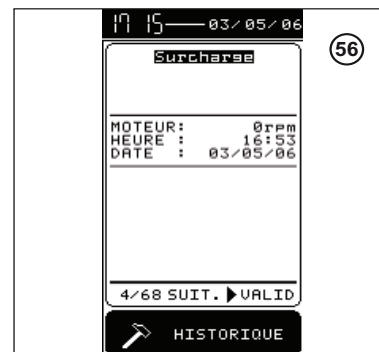




SOUS-MENU HISTORIQUE

58 - Page HISTORIQUE

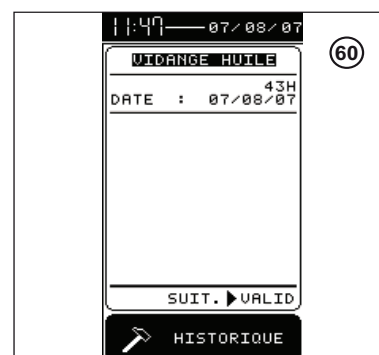
34 défauts classés par catégories sur 25 pages.



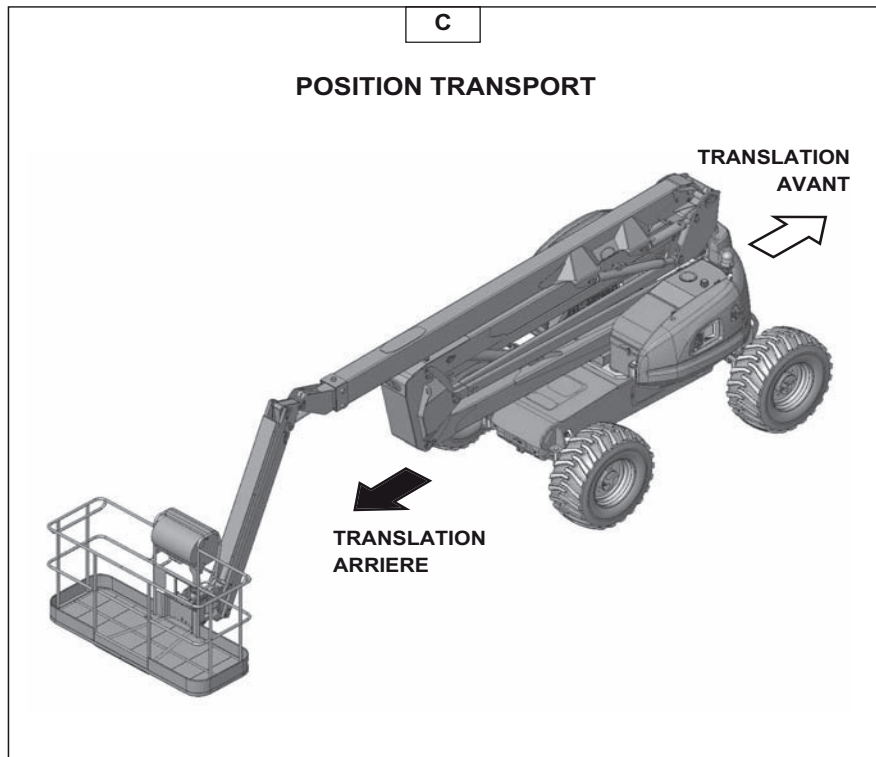
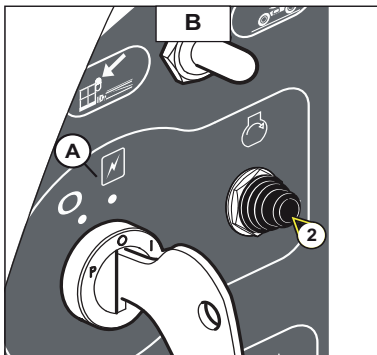
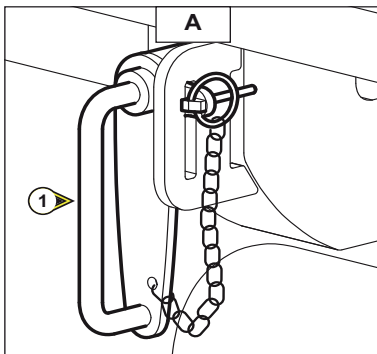
SOUS-MENU HISTORIQUE MAINTENANCE

60 - Page HISTORIQUE MAINTENANCE

8 catégories de maintenance avec historique des 9 dernières maintenances sur 16 pages.



UTILISATION DE LA NACELLE



AVANT LE DÉMARRAGE DE LA NACELLE

- Vérifier les niveaux suivants :
 - . Huile moteur thermique
 - . Huile réservoir hydraulique.
 - . Liquide de refroidissement.

DÉMARRAGE DE LA NACELLE

- Tourner la clé de contact au cran 2 pour la mise du contact électrique.



Lors de la mise sous tension de la machine, un Bip sonore doit retentir dans le panier. Ce Bip signifie que la machine est prête à l'utilisation. Dans le cas contraire veuillez refaire une procédure de démarrage.

- Appuyer sur le bouton 2 afin de permettre le démarrage du moteur thermique.



Ne pas actionner le démarreur plus de 30 secondes, et effectuer le préchauffage entre toutes les tentatives non suivies d'effet.

- Relâcher le bouton sitôt le démarrage effectué et laisser le moteur tourner au ralenti.



Ne jamais essayer de pousser ou de tirer la nacelle pour la démarrer. Une telle manoeuvre entraînerait de graves détériorations à la transmission.

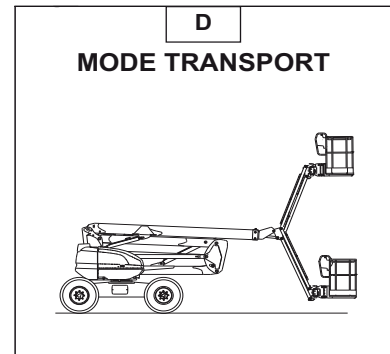
DÉPLACEMENT MODE TRANSPORT / MODE TRAVAIL

Avant le déplacement et l'utilisation de la machine, enlever le blocage 1 de la tourelle (voir Fig. A).

La nacelle a deux mode de déplacements distincts : le mode transport (Fig. D) et le mode travail (Fig. E) (sens d'avancement (Fig. C)).

- **Mode transport:** les bras de la nacelle sont en position basse, le pendulaire peut être levé au maximum. Ce mode permet de se déplacer à grande vitesse et d'évoluer au delà du dévers (Voir chapitre : CARACTERISTIQUES) de la machine (Fig. D).
- **Mode travail:** Un ou plusieurs bras de la nacelle sont levés et / ou le télescope est sorti. Dans ce mode, les translations se font en petite vitesse, les sécurités pour le dévers et la surcharge sont actives (Fig. E).

NOTA : Vous devez utiliser la vitesse rampe (pleine puissance avec vitesse limitée à 2 km/h) pour franchir de forte pente ou se déplacer sur un terrain très accidenté. Ceci peut s'avérer très pratique lorsque par exemple, il est nécessaire d'emprunter une rampe d'accès pour monter la nacelle sur un plateau d'un camion.



En mode travail, tous déplacements sur des terrains accidentés, sol instable, pentes supérieurs au dévers autorisés (Voir chapitre : CARACTERISTIQUES), susceptibles de faire basculer ou déséquilibrer la nacelle sont INTERDITS.



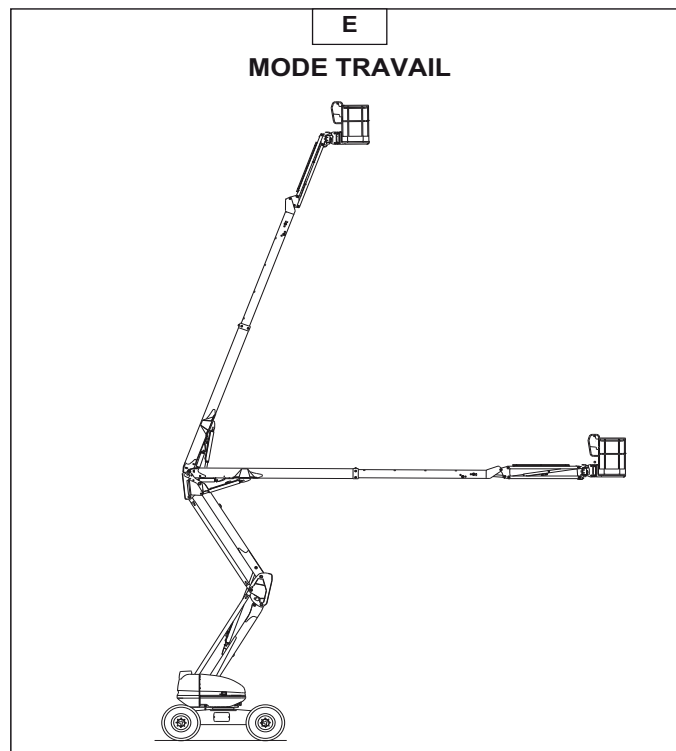
La tourelle doit être dans l'axe de la nacelle lors d'une translation en mode lièvre



Avant de conduire la nacelle, assurez vous de la bonne orientation de la tourelle par rapport au châssis, donc au sens de translation (flèche noire et flèche blanche).



En cas de forte pente: - pas de charge dans le panier; utiliser la marche arrière.

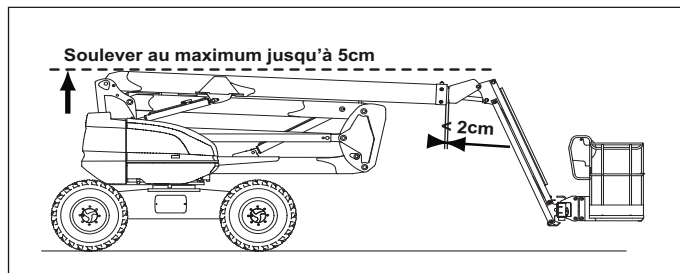


LIMITE MODE VITESSE TRANSPORT / MODE VITESSE TRAVAIL

Le pendulaire peut monter ou descendre en mode vitesse transport avec le télescope rentré.

Précisions sur le passage de vitesse transport en vitesse travail:

Sortie du télescope inférieure à 2 cm et bras inférieurs sur butée (< 5 cm d'élévation); au delà de l'une ou l'autre de ces valeurs, la nacelle passe en mode vitesse travail.



MISE EN PLACE SUR LE LIEU DE TRAVAIL ET LEVAGE

La nacelle a été conçue pour travailler sur un sol plat et horizontal, il est important de dégager l'espace où la nacelle doit évoluer..

- Amener la nacelle sur le lieu de travail.
- Si besoin, charger le matériel à emporter (Le ranger de façon à ne pas gêner l'utilisateur, et à éviter les chutes éventuelles).
- Monter dans la nacelle.



Le port d'un casque de sécurité et d'un harnais sont obligatoires.

- Appuyer sur la pédale "Homme mort" et commencer à manœuvrer afin de se positionner vers la zone de travail.

NOTA : Lorsque la nacelle est décollée du châssis, la translation passe automatiquement en petite vitesse.

- Seul le bras pendulaire peut être élevé totalement tout en conservant la vitesse transport



Lors des manoeuvres de la nacelle (Levage, rotation...), regarder autour et au-dessus de vous. Porter l'attention en particulier sur les câbles électriques et tous les objets pouvant se trouver dans l'aire d'évolution de la nacelle.



Prendre connaissance des instruments du poste de secours et de maintenance au sol et panier décrits dans les pages précédentes en particulier des avertissements spécifiant les risques à exécuter certaines manoeuvres.

SÉCURITÉS

Lorsque la nacelle est en surcharge, le vibreur sonore est activé en continu et tous les mouvements sont bloqués.

- Solution : Délester.



DESCENTE

Lorsque le travail est terminé : Rentrer le télescope puis descendre les bras afin d'amener la nacelle en position transport.



Faire attention aux personnes présentes au sol au moment de la descente

ARRÊT DE LA NACELLE

Lorsque la nacelle n'est pas utilisée, couper l'alimentation électrique en positionnant le contacteur à clé en position neutre (voir 2 - CONTACTEUR A CLÉ).

CHARGEMENT / DÉCHARGEMENT DE LA NACELLE



Vérifier la bonne application des instructions de sécurité liées au plateau de transport avant le chargement de la nacelle, et s'assurer que le chauffeur du moyen de transport est informé des caractéristiques dimensionnelles et de la masse de la nacelle (Voir chapitre : CARACTERISTIQUES).

Lors du chargement sur un plateau, la nacelle doit se trouver en position transport:

- Contrepoids face à la rampe (contrepoids au dessus des roues directrices de la nacelle) (Voir 1 - INSTRUCTIONS ET CONSIGNES DE SÉCURITÉ; chapitre AUTOCOLLANTS DE SECURITE; repères 1 et 2).
- Bras supérieur sur sa butée
- Bras inférieur et intermédiaire en position basse
- Télescope rentré
- Il est possible de lever le pendulaire pour ne pas toucher le sol, mais il est déconseillé d'effectuer un mouvement de translation avec le panier excessivement levé, maintenir celui-ci en position la plus basse possible pendant les manœuvres (danger de chutes ou de chocs, voir 1 - INSTRUCTIONS ET CONSIGNES DE SÉCURITÉ; chapitre INSTRUCTIONS DE CONDUITE).
- Bloquer la tourelle.
- Utiliser la vitesse "Rampe"



S'assurer que le plateau a des dimensions et une capacité de charge suffisantes pour transporter la nacelle. Vérifier également la pression de contact au sol admissible du plateau par rapport à la nacelle.



Risque de perte d'adhérence (glissement ou dérapage) de la nacelle, lors de la montée ou de la descente des rampes de chargement, lorsque celles-ci sont mouillées, boueuses ou présentent des traces d'humidité. Pour cela il est nécessaire de s'assurer avec un treuil accroché sur les points d'arrimages de la machine.

CHARGEMENT

- Bloquer les roues du plateau de transport Rep. 1 (Fig A).
- Fixer les rampes de chargement au plateau de manière à obtenir l'angle le plus faible possible pour monter la nacelle.

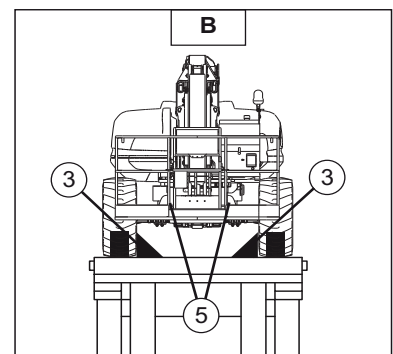
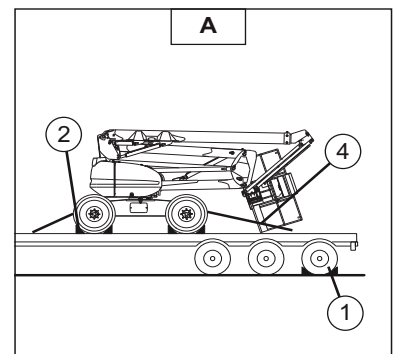
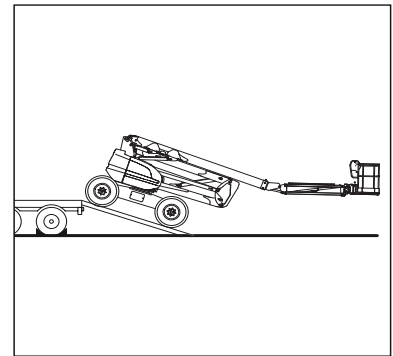
NOTA: La machine est représentée avec un encombrement réduit (panier complètement replié) (Fig A).

PROCÉDURE POUR REPLIER LA NACELLE

- Effectuer une rotation du panier à gauche jusqu'en butée.
- Lever le bras supérieur.
- Activer le mouvement d'inclinaison panier pour replier le panier sous le bras supérieur.
- Descendre le bras supérieur, attention de ne pas heurter le panier sur le sol.
- Activer le mouvement d'inclinaison panier une nouvelle fois pour replier au maximum le panier sous le bras supérieur.
- Activer le mouvement de rotation tourelle vers la droite pour que la largeur hors tout ne dépasse pas la largeur du châssis.

ARRIMER LA NACELLE

- Fixer les cales au plateau à l'avant et à l'arrière de chaque pneumatique de la nacelle Rep. 2 (Fig A).
- Fixer également les cales au plateau sur le côté intérieur ou extérieur de chaque pneumatique Rep. 3 (Fig A).
- Arrimer la nacelle sur le plateau de transport avec des cordages suffisamment résistants Rep. 4 (Fig A), à l'avant comme à l'arrière en passant les cordages dans les anneaux d'élingage Rep. 5 (Fig B).





Veillez à adapter la vitesse de translation de la nacelle en contrôlant cette vitesse avec le manipulateur de translation.

PROCEDURE DE SAUVETAGE

Ce paragraphe décrit les procédures à suivre, les commandes à utiliser en cas de problème (nacelle en panne ou personne bloquée dans le panier) pendant le fonctionnement de la nacelle.

A la prise en main de la machine et régulièrement ensuite, le déroulement de cette procédure doit être lu et compris par l'opérateur et toutes les personnes dont les responsabilités sont centrées sur des activités en contact avec la machine.

EN CAS DE MALAISE DE L'UTILISATEUR

Dans le cas où l'utilisateur serait pris d'un malaise ou se trouverait dans l'incapacité de manœuvrer, la personne présente au sol peut reprendre les commandes de la nacelle.

Suivre les instructions ci-dessous.

- Basculer le contacteur 1 (Fig. A) sur la position A, et le maintenir en place, afin de récupérer la commande des mouvements de la nacelle.
- Procéder à la descente de la nacelle en utilisant les commandes base..



Attention aux constructions ou aux objets pouvant se trouver sous la nacelle.

EN CAS D'ACCIDENT OU DE PANNE

PANNE ÉLECTRIQUE

Lorsque se produit un accident ou une panne rendant inutilisable les boîtiers de commande électrique, la machine est pourvue de systèmes pour exécuter manuellement tous les mouvements de la nacelle.

- Lever le capot droit de la tourelle.
- Prendre le levier de commande rep.2 (Fig.B) et le positionner sur l'un des éléments afin de réaliser le mouvement désiré (Fig.D-E-F-G).



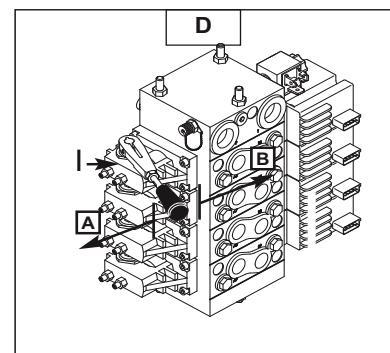
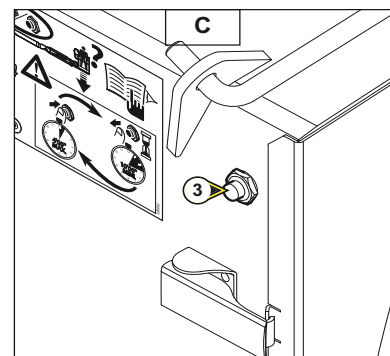
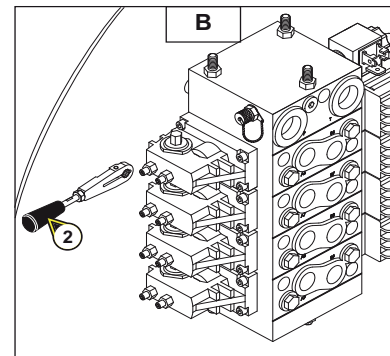
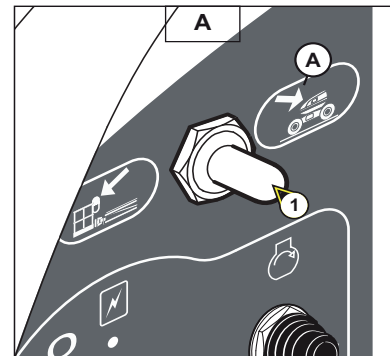
Pendant ces opérations le système ne gère plus :

- La sécurité dévers.
- La surcharge panier.

Pour lever et descendre les bras inférieurs (positionner le levier sur I).

- Appuyer sur le bouton rep.3 (Fig.C) pour activer la pompe de secours et pousser simultanément le levier (Fig.D) vers :

- A - descente des bras inférieurs
- B - levage des bras inférieurs

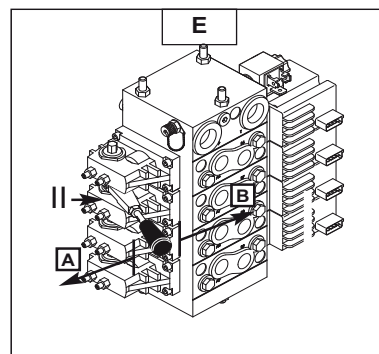




Pour sortir et rentrer le télescope (positionner le levier sur II).

- Appuyer sur le bouton rep.3 (Fig.C) pour activer la pompe de secours et tirer simultanément le levier (Fig.E) vers :

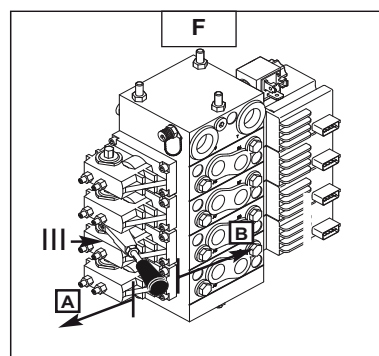
- A - rentrée du télescope
- B - sortie du télescope



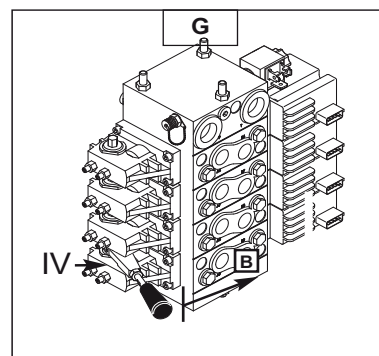
Pour lever et descendre le bras supérieur (positionner le levier sur III).

- Appuyer sur le bouton rep.3 (Fig.C) pour activer la pompe de secours et pousser simultanément le levier (Fig.F) vers :

- A - descente du bras supérieur
- B - levage du bras supérieur

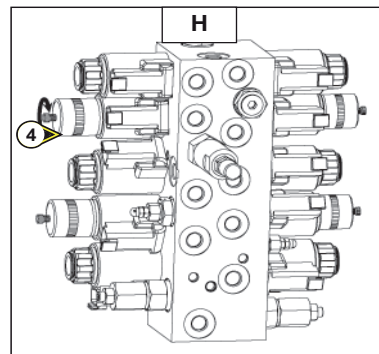


Pour la rotation de la tourelle ou pour lever ou descendre le pendulaire (positionner le levier sur IV).



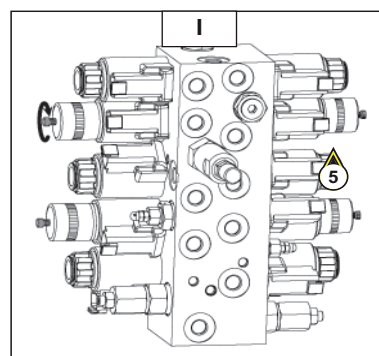
Pour la rotation gauche de la tourelle (positionner le levier sur IV).

- Visser la valve 4 (Fig.H).
- Appuyer sur le bouton rep.3 (Fig.C) pour alimenter le distributeur et simultanément tirer le levier (Fig.G) vers B.
- Dévisser ensuite la valve 4 jusqu'en butée sans forcer (Fig.H).



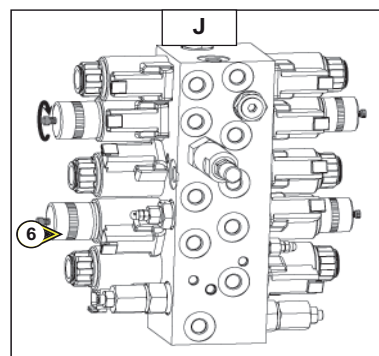
Pour la rotation droite de la tourelle (positionner le levier sur IV).

- Visser la valve 5 (Fig.I).
- Appuyer sur le bouton rep.3 (Fig.C) pour alimenter le distributeur et simultanément tirer le levier (Fig.G) vers B.
- Dévisser ensuite la valve 5 jusqu'en butée sans forcer (Fig.I).



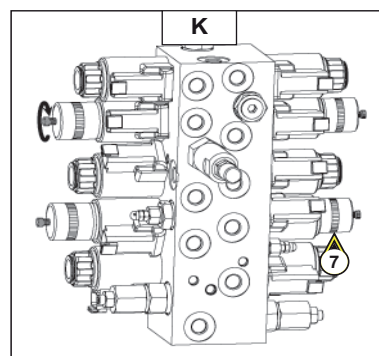
Pour lever le pendulaire (positionner le levier sur IV).

- Visser la valve 6 (Fig.J).
- Appuyer sur le bouton rep.3 (Fig.C) pour alimenter le distributeur et simultanément tirer le levier (Fig.G) vers B.
- Dévisser ensuite la valve 6 jusqu'en butée sans forcer (Fig.J).



Pour descendre le pendulaire (positionner le levier sur IV).

- Visser la valve 7 (Fig.K).
- Appuyer sur le bouton rep.3 (Fig.C) pour alimenter le distributeur et simultanément tirer le levier (Fig.G) vers B.
- Dévisser ensuite la valve 7 jusqu'en butée sans forcer (Fig.K).





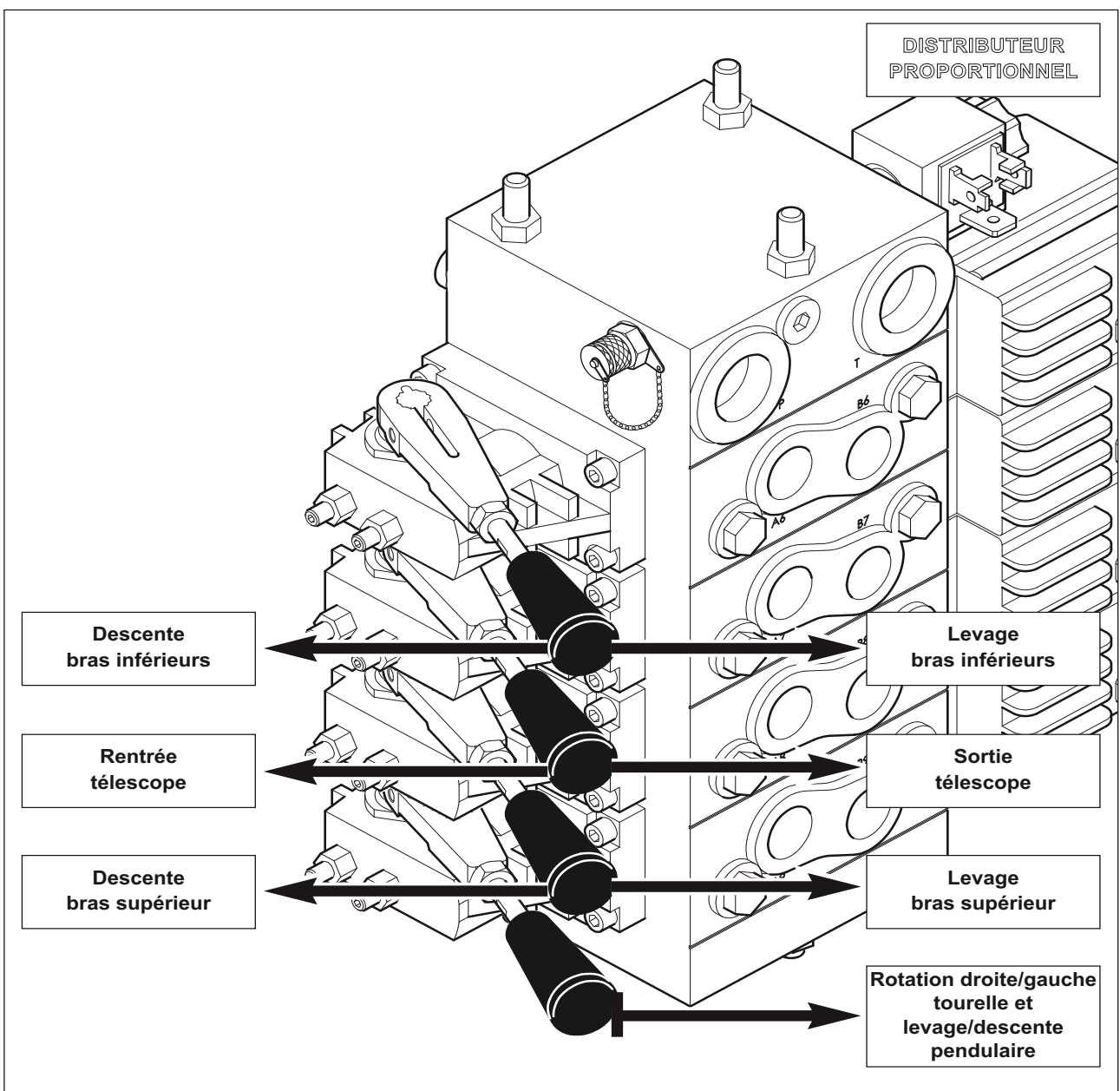
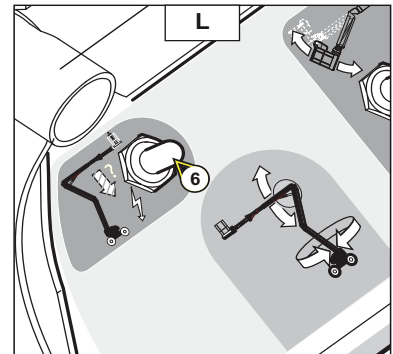
DÉPANNAGE À PARTIR DU PANIER

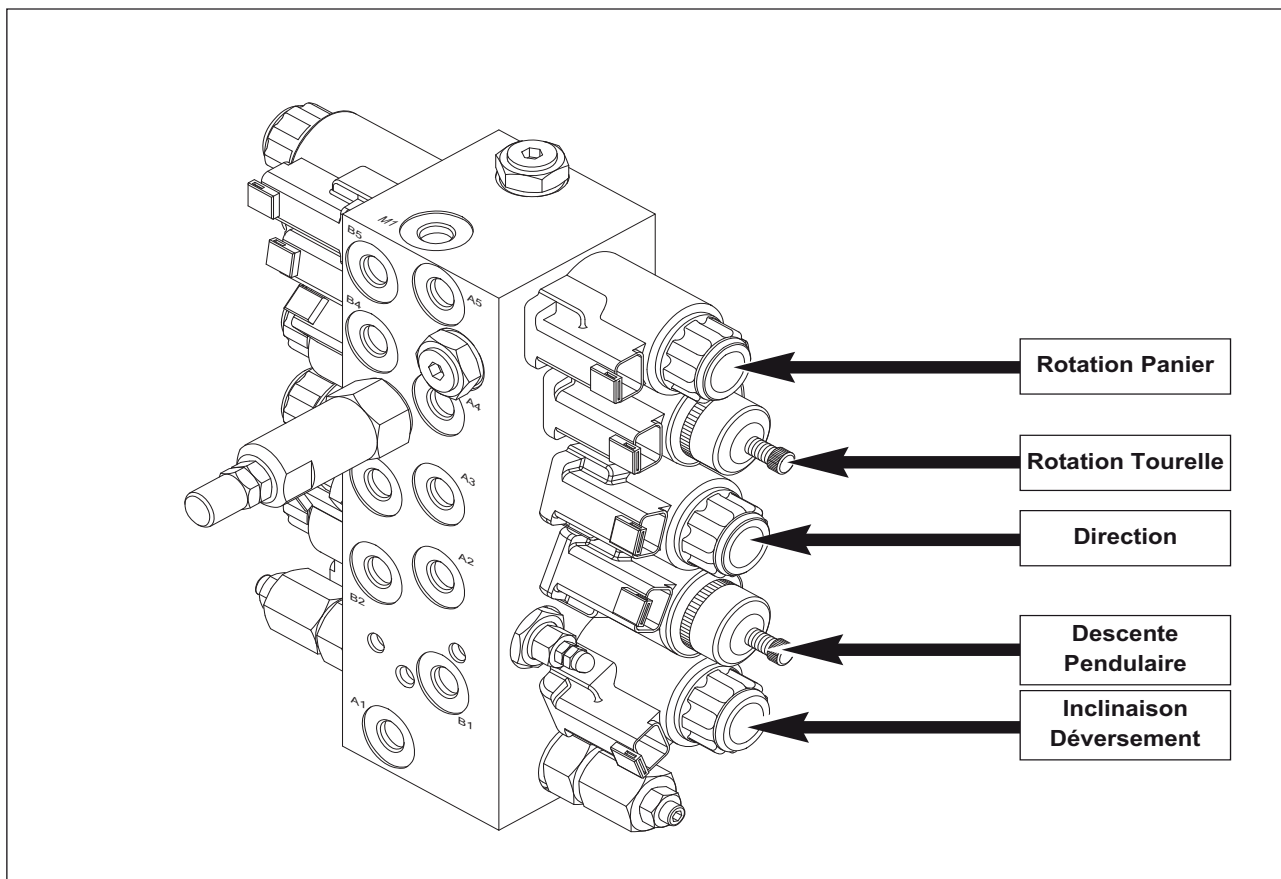
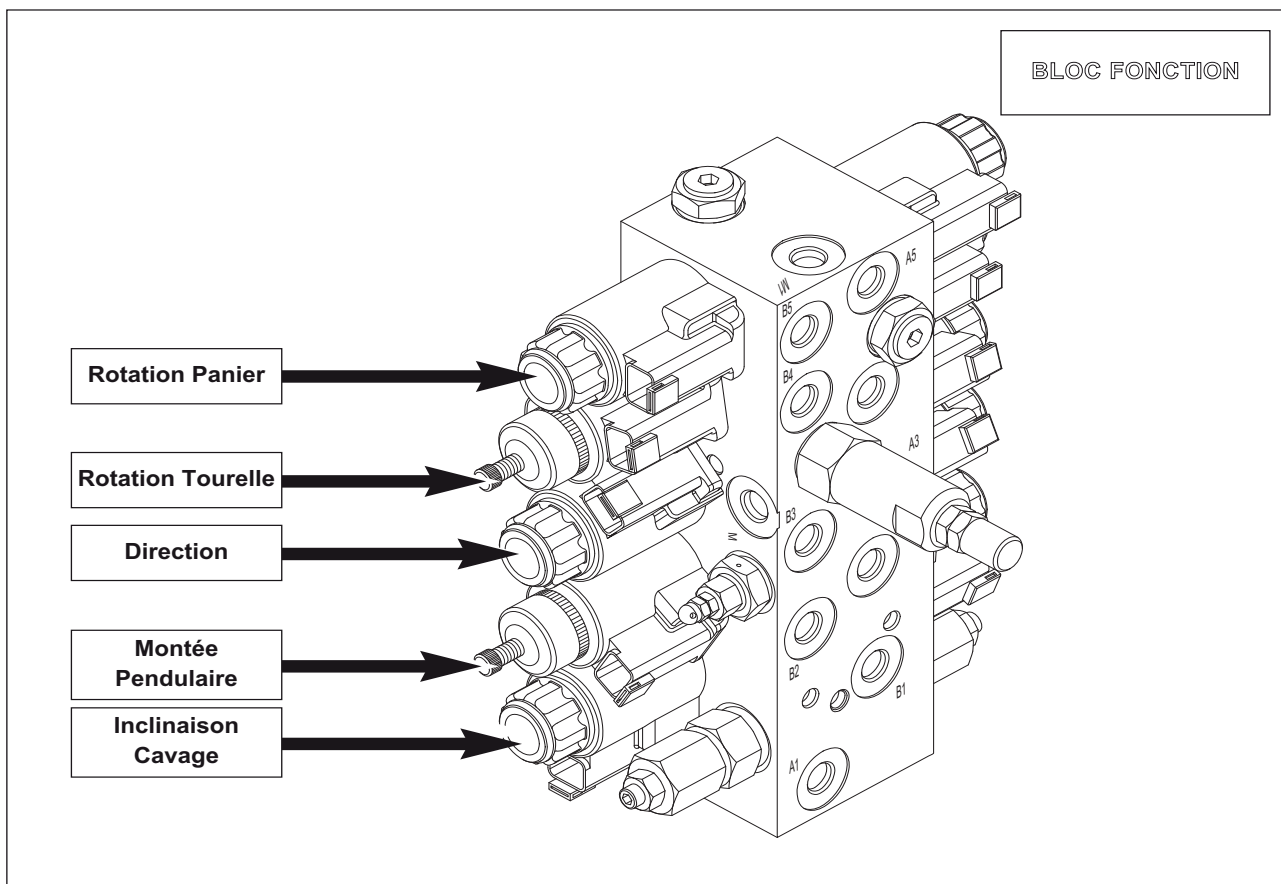
- Appuyer sur le bouton rep.6 (Fig.L) pour activer la pompe de secours et simultanément *utiliser les commandes du panier*

(Voir chapitre "INSTRUMENTS DE CONTROLE ET DE COMMANDE B - POSTE DE COMMANDE DANS LA NACELLE)



A n'utiliser que pour permettre un retour au sol en cas de panne de moteur thermique.





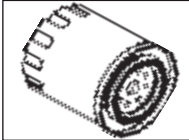


3 - MAINTENANCE



ELEMENTS FILTRANTS ET COURROIES

MOTEUR THERMIQUE



FILTRE A HUILE DU MOTEUR THERMIQUE
Référence: 746363
Remplacer: 200 H



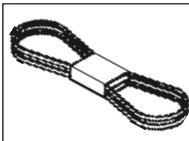
CARTOUCHE DU FILTRE A AIR SEC
Référence: 227959
Nettoyer: 50 H
Remplacer: 400 H



CARTOUCHE DE SECURITE FILTRE A AIR SEC
Référence: 227960
Remplacer: 800 H

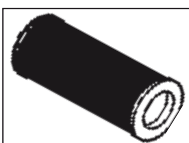


CARTOUCHE DU FILTRE A COMBUSTIBLE
Référence: 746905
Remplacer: 400 H



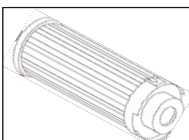
COURROIE DE VENTILATEUR
Référence: 746365

TRANSMISSION



CARTOUCHE DU FILTRE A HUILE
TRANSMISSION HYDROSTATIQUE
Référence: 518251
Remplacer: 500 H

HYDRAULIQUE



CARTOUCHE DU FILTRE A HUILE
HYDRAULIQUE AUXILIAIRE
Référence: 518251
Remplacer: 500 H



CREPINE D'ASPIRATION DU RESERVOIR
HYDRAULIQUE
Référence: 19910
Nettoyer: 100 H



TAMIS REMPLISSAGE DU RESERVOIR
HYDRAULIQUE
Référence: 599523





LUBRIFIANTS

ORGANES A LUBRIIFIER	CAPACITE	PRECONISATION	CONDITIONNEMENT	REFERENCE
MOTEUR THERMIQUE	9.5 L.	Huile MANITOU Moteur SAE 15W/40	5 L. 25 L. 56 L. 215 L.	485 297 161 584 490 013 485 165
DIFFERENTIEL ESSIEU AVANT	7.8 L.	Huile pont TRACTELF SF3	5 L. 20 L. 209 L.	545 976 582 391 546 222
DIFFERENTIEL ESSIEU ARRIERE	6.5 L.	Huile pont TRACTELF SF3	5 L. 20 L. 209 L.	545 976 582 391 546 222
BOITE DE TRANSFERT	1.10 L.	Huile pont TRACTELF SF3	5 L. 20 L. 209 L.	545 976 582 391 546 222
REDUCTEUR ROUES AVANT ET ARRIERE	0.85 L.	Huile SHELL SPIRAX A 90	20 L. 209 L.	661 950 662 000
REDUCTEUR-FREIN DU MOTO- REDUCTEUR DE TOURELLE	1,5 L.	Huile MANITOU Transmission mécanique pour ponts et boîtes SAE 80W90	2 L. 25 L. 56 L. 215 L.	499 237 161 585 466 238 490 208
RESERVOIR A HUILE HYDRAULIQUE	80 L.	Huile MANITOU Hydraulique ISO 46	25 L. 56 L. 215 L.	161 588 453 265 485 227
GRAISSAGE GENERAL		Graisse MANITOU Haute Performance	Cartouche 400 Gr.	479 330
GRAISSAGE COURONNE TOURELLE DES CHEMINS DE ROULEMENTS				
LUBRIFICATION COURONNE TOURELLE DES DENTURES		Huile SHELL MALLEUS GL 205	Aérosol	545 834
CIRCUIT DE REFROIDISSEMENT	8 L.	Liquide de refroidissement (Protection - 30°C)	2 L. 5 L. 20 L. 210 L.	473 076 470 077 470 078 470 079
		Liquide de refroidissement (Protection -25°C)	2 L. 5 L. 20 L. 210 L.	554 002 554 003 554 004 554 005
RESERVOIR A COMBUSTIBLE	80 L.	Gasoil		

ANALYSE DIAGNOSTIQUE DES HUILES

Dans le cas d'un contrat d'entretien ou de maintenance mis en place avec le concessionnaire, une analyse diagnostic des huiles moteur et transmission peut vous être demandée selon le taux d'utilisation.



TABLEAU D'ENTRETIEN



(1): L'huile moteur thermique et le filtre à huile moteur thermique doivent être remplacés après les 50 premières heures de marche, et ensuite toutes les 500 heures de marche.

A = RÉGLER	N = NETTOYER
C = CONTRÔLER	P = PURGER
D = DÉTARTRE	R = REMPLACER
G = GRAISSER	V = VIDANGER

Après les 50 premières heures	Jour ou 10 heures	50 Heures	100 Heures	200 Heures	1 an ou 400 Heures	1 an ou 800 Heures	2000 Heures	4000 Heures
--	----------------------------	--------------	---------------	---------------	-----------------------------	-----------------------------	----------------	----------------

MOTEUR THERMIQUE

									PAGE
Niveau de l'huile moteur thermique (1)	C	☞	☞	☞	☞	☞	☞	☞	3-8
Filtre à huile moteur thermique (1)	R				R	☞	☞	☞	3-16
Niveau du liquide de refroidissement	C	☞	☞	☞	☞	V/R	☞	☞	3-30
Niveau du combustible	C	☞	☞	☞	☞	☞	☞	☞	3-8
Cartouche du filtre à air sec		N	☞	☞	R	☞	☞	☞	3-10 / 3-24
Faisceau du radiateur		N	☞	☞	☞	☞	☞	☞	3-10
Tension de la courroie Alternateur / Ventilateur / Vilebrequin			C/A	☞	☞	☞	☞	☞	3-14
Courroie alternateur/ventilateur/vilebrequin	A				R	☞	☞	☞	3-25
Cartouche filtre à combustible	R		N	☞	R	☞	☞	☞	3-14 / 3-24
Réservoir à combustible						V/N	☞	☞	3-31
Cartouche de sécurité du filtre à air sec						R	☞	☞	3-30
Silentblochs du moteur thermique						C**	☞	☞	3-31
Régimes du moteur thermique						C**	☞	☞	3-31
Jeux des soupapes	C**					C**	☞	☞	3-31
Injecteurs					C**	☞	☞	☞	3-25
Radiateur						N/D**	☞	☞	3-31
Pompe à eau et thermostat						C**	☞	☞	3-34
Alternateur et démarreur						C**	☞	☞	3-34
Vidanger le filtre à combustible			V	☞	☞	☞	☞	☞	3-14
Huile moteur thermique	V			V	☞	☞	☞	☞	3-16
Tuyaux circuit combustible		C	☞	☞	☞	☞	☞	☞	3-11
Tuyaux du circuit de refroidissement				C	☞	☞	☞	☞	3-17
Liquide de refroidissement						V**	☞	☞	3-22 / 3-30
Pression d'injection du carburant						C**	☞	☞	3-34
Pompe d'injection						C**	☞	☞	3-34

Après les 50 premières heures	Jour	50 Heures ou Mensuel*	250 Heures ou 6 mois*	500 Heures ou Annuel*	1000 Heures ou 2 ans*	3000 Heures ou 4 ans*
--	------	--------------------------------	--------------------------------	--------------------------------	--------------------------------	--------------------------------

TRANSMISSION

								PAGE
Cartouche du filtre à huile hydraulique hydrostatique	R				R	☞	☞	3-26
Ponts	G		G	☞	☞	☞	☞	3-21
Serrage des boulons de cardan				C	☞	☞	☞	3-18
Freinage		C	☞	☞	C	☞	☞	3-9
Niveau de l'huile différentiel essieu avant et arrière	C			C	☞	V/R	☞	3-18 / 3-32
Niveau de l'huile des réducteurs des roues avant et arrière	C			C	☞	V/R	☞	3-19 / 3-32
Pression circuit transmission hydrostatique						C**	☞	3-33
Début de régulation de la transmission hydrostatique						C/A**	☞	3-33



A = RÉGLER	N = NETTOYER
C = CONTRÔLER	P = PURGER
D = DÉTARTREUR	R = REMPLACER
G = GRAISSER	V = VIDANGER

Après les 50 premières heures	Jour	50 Heures ou Mensuel*	250 Heures ou 6 mois*	500 Heures ou Annuel*	1000 Heures ou 2 ans*	3000 Heures ou 4 ans*
--	------	--------------------------------	--------------------------------	--------------------------------	--------------------------------	--------------------------------

PNEUMATIQUES

Serrage des écrous de roues			C	☛	☛	☛	PAGE 3-19
État des roues et des pneumatiques	C**	☛	☛	☛	☛	☛	3-9
Changer une roue							

HYDRAULIQUE

Cartouche du filtre à huile hydraulique auxiliaire	R			R	☛	☛	3-26
Niveau de l'huile hydraulique	C	☛	☛	☛	☛	☛	3-9
Huile hydraulique				V/R	☛	☛	3-27
Crépine du circuit hydraulique					N	☛	3-33
Pompe de sauvetage	C		C	☛	☛	☛	3-19
Réducteur-frein du moto-réducteur de tourelle			C	V/R	☛	☛	3-20 / 3-28
Réservoir d'huile hydraulique						N**	3-34
Etat des flexibles				C	☛	☛	3-27

ÉLECTRICITÉ

Densité de l'électrolyte de la batterie	C		C	☛	☛	☛	3-22
Niveau de l'électrolyte de la batterie	C	C	☛	☛	☛	☛	3-11
Etat des soufflets de manipulateurs	C	☛	☛	☛	☛	☛	3-9

CHÂSSIS

Couronne d'orientation tourelle	G		G	☛	☛	☛	3-21
Serrage des vis de la couronne d'orientation tourelle	C			C	☛	☛	3-28
Axes			G	☛	☛	☛	3-21
Serrage des vis de fixation des ponts sur le châssis			C	☛	☛	☛	3-23

STRUCTURE DE LEVAGE

Calage du télescope			C	☛	☛	☛	3-22
Surcharge et rotation panier							
Serrage des boulons du moteur rotation tourelle				C	☛	☛	3-28

ÉLÉMENTS DE SÉCURITÉ

Capteurs de position des bras	C		C	☛	☛	☛	3-23
Capteur de dévers	C		C	☛	☛	☛	3-23
Capteur de surcharge	C		C	☛	☛	☛	3-23
Adhésifs de la machine	C**		C	☛	☛	☛	3-23

NACELLE

Purger le circuit d'alimentation combustible							3-35
Elinguer la nacelle							3-38
Transporter la nacelle sur un plateau							3-39
Mise en roues Libres							3-40

*: Au premier terme atteint.

** : Consulter votre concessionnaire

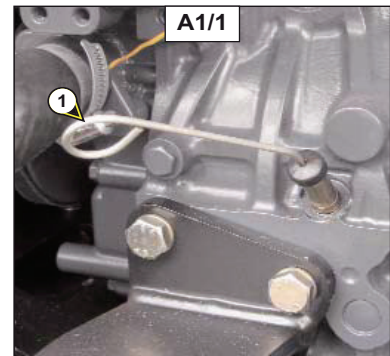
A - TOUS LES JOURS OU TOUTES LES 10 HEURES DE MARCHE

A1 - NIVEAU DE L'HUILE MOTEUR THERMIQUE

CONTRÔLER

Placer la nacelle sur un sol horizontal, moteur thermique arrêté, et laisser l'huile se déposer dans le carter.

- Ouvrir le capotage gauche.
- Retirer la jauge 1 (Fig. A1/1).
- Essuyer la jauge et contrôler le niveau jusqu'au repère supérieur de la jauge à huile.
- Si besoin rajouter de l'huile (Voir chapitre : LUBRIFIANTS) par l'orifice de remplissage 2 (Fig.A1/2).

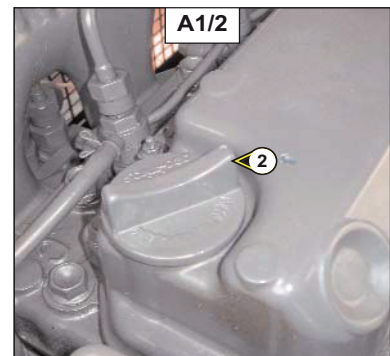


A2 - NIVEAU DU LIQUIDE DE REFROIDISSEMENT

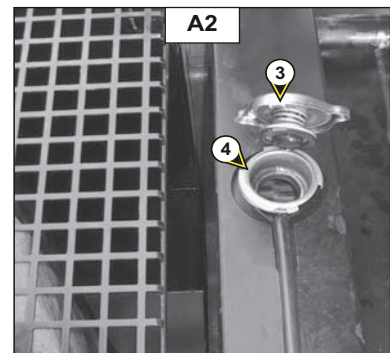
CONTRÔLER

Placer la nacelle sur un sol horizontal, moteur thermique arrêté, et attendre le refroidissement du moteur.

- Ouvrir le capotage gauche.
- Amener lentement le bouchon du radiateur 3 (Fig. A2) jusqu'à la butée de sécurité.
- Laisser la pression et la vapeur s'échapper.
- Appuyer sur le bouchon et le tourner pour le retirer.
- Ajouter du liquide de refroidissement par l'orifice de remplissage 4 (Fig. A2).
- Graisser légèrement l'orifice de remplissage pour faciliter la pose et la dépose du bouchon de radiateur.



Pour éviter les risques de projection ou de brûlures, attendre le refroidissement du moteur thermique avant de retirer le bouchon de remplissage du circuit de refroidissement. Si le liquide de refroidissement est très chaud, ne rajouter que du liquide chaud (80°C). En cas d'urgence, il est possible d'utiliser de l'eau comme liquide de refroidissement, ensuite, procéder le plus rapidement possible à la vidange du circuit de refroidissement (voir : 3 - MAINTENANCE : E1 - LIQUIDE DE REFROIDISSEMENT).



A3 - NIVEAU DU COMBUSTIBLE

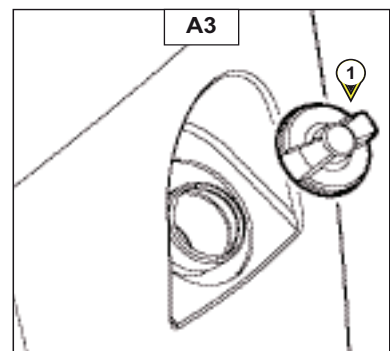
CONTRÔLER

Maintenir autant que possible le réservoir à combustible plein, pour réduire au maximum la condensation due aux conditions atmosphériques.

- Enlever le bouchon 1 (Fig. A3)
- Remplir le réservoir avec du Gasoil propre, par l'orifice de remplissage.



Ne jamais fumer ou s'approcher avec une flamme pendant le remplissage ou lorsque le réservoir est ouvert. Ne jamais effectuer le plein avec le moteur en marche.





Le dégazage du réservoir à combustible est assuré par le bouchon de remplissage. En cas de changement, toujours utiliser un bouchon d'origine avec orifice de dégazage.

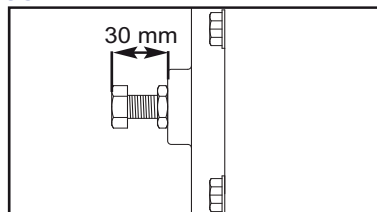
A4 - FREINAGE

CONTRÔLER

Vérifier la présence des 4 vis situées de part et d'autres (Fig. A4/1, Fig. A4/2) du pont arrière.



Contrôler régulièrement leur bonne position. Si les vis sont insuffisamment serrées, **LA MACHINE N'A PLUS DE FREIN.**



A5 - NIVEAU DE L'HUILE HYDRAULIQUE

CONTRÔLER

Placer la nacelle en position transport sur un sol horizontal moteur thermique arrêté.

- Le niveau de l'huile doit être vérifié à une température ambiante comprise entre 10°C et 20°C, celui-ci doit arriver au milieu du voyant 1 avec une tolérance de ± 1 cm (Fig. A5).
- Si besoin, rajouter de l'huile (Voir chapitre "LUBRIFIANT") par l'orifice 2 (Fig. A5) de remplissage.



Le niveau d'huile hydraulique doit être effectué avec le pendulaire en position basse.

A6 - ÉTAT DES SOUFFLETS DE MANIPULATEURS

CONTRÔLER

Pour cette opération, monter dans le panier, moteur thermique arrêté.

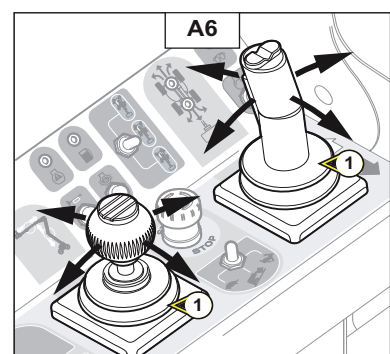
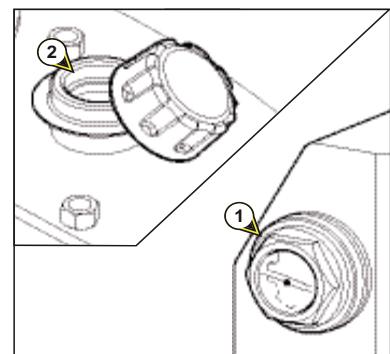
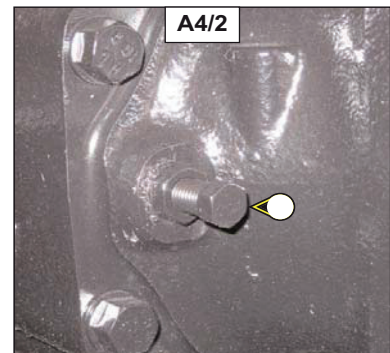
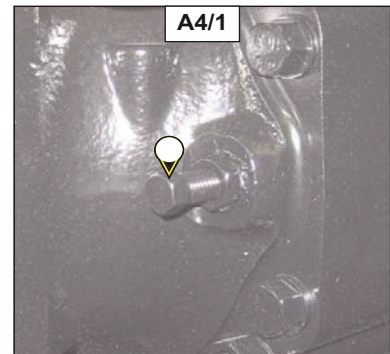
- Vérifier le bon état des soufflets en caoutchouc 1 (Fig. A6) des manipulateurs, en les actionnant comme pour effectuer un mouvement.

Les soufflets ne doivent pas présenter de craquelures, de fissures; risques d'infiltrations d'eau nuisant au bon fonctionnement de la machine.

A7 - ÉTAT DES ROUES ET DES PNEUMATIQUES

CONTRÔLER

Vérifier l'état des pneumatiques afin de détecter d'éventuelles coupures, déchirures, protubérances, usures, etc... des pneumatiques.



B - TOUTES LES 50 HEURES DE MARCHE


Effectuer les opérations décrites précédemment ainsi que les opérations suivantes.

B1 - CARTOUCHE DU FILTRE À AIR SEC


NETTOYER

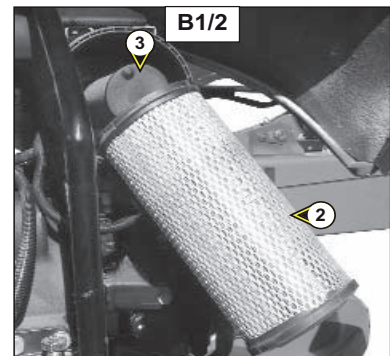
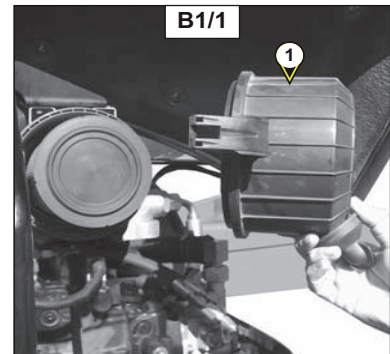
Dans le cas d'utilisation dans une atmosphère très poussiéreuse, réduire cette périodicité et voir chapitre : ELEMENTS FILTRANTS ET COURROIES.

- Ouvrir le capotage gauche.
- Déclipser le couvercle 1 (Fig. B1/1).
- Dégager la cartouche filtrante 2 (Fig. B1/2) en la tirant.
- Laisser en place la cartouche de sécurité 3 (Fig. B1/2).
- A l'aide d'un jet d'air comprimé, nettoyer la cartouche filtrante uniquement de l'intérieur vers l'extérieur.

 *Respecter la distance de sécurité de 30 mm entre le jet d'air et la cartouche pour éviter de déchirer ou percer cette dernière. La cartouche ne doit pas être soufflée à proximité du boîtier de filtre à air. Ne jamais nettoyer la cartouche en la tapant contre une surface dure. Se protéger les yeux pendant cette opération.*

- Nettoyer l'intérieur du filtre avec un chiffon humide, propre et non pelucheux.
- Vérifier l'état de la cartouche filtrante, la changer si besoin.
- Remonter ensuite la cartouche et le couvercle.

 *Ne jamais laver une cartouche du filtre à air sec. Ne nettoyer en aucun cas la cartouche de sécurité située à l'intérieur de la cartouche filtrante, la remplacer par une neuve si elle est encrassée ou endommagée.*

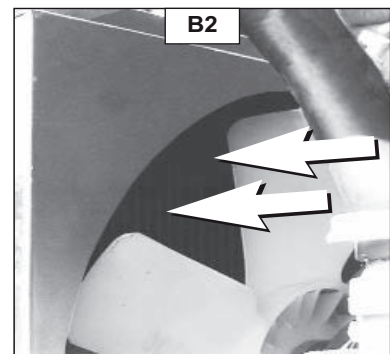


B2 - FAISCEAU DU RADIATEUR

NETTOYER

- Ouvrir le capot moteur.
- Afin d'éviter l'encrassement du faisceau de radiateur, le nettoyer au moyen d'un jet d'air comprimé dirigé de l'avant vers l'arrière (Fig. B2). C'est la seule façon d'expulser efficacement les impuretés.

 *Nettoyer le faisceau du radiateur quotidiennement lorsque la nacelle est utilisée dans une zone très poussiéreuse.*



B3 - TUYAUX DU CIRCUIT COMBUSTIBLE

CONTRÔLER

Placer la nacelle sur un sol horizontal, moteur thermique arrêté, et attendre le refroidissement du moteur.



Contrôler l'état des tuyaux du circuit combustible après arrêter le moteur. Si les tuyaux d'alimentation en carburant sont endommagés, cela peut provoquer des incendies.

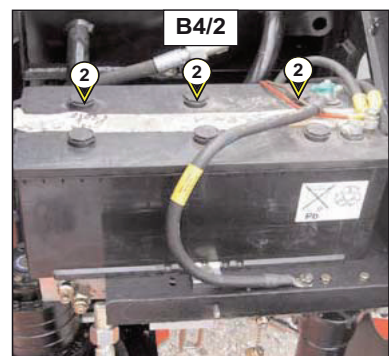
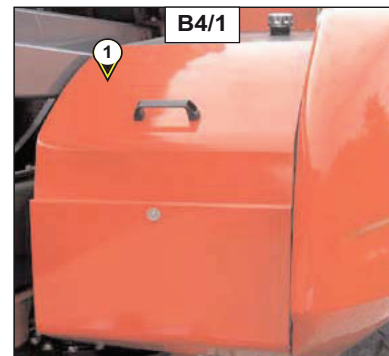
- Ouvrir le capot moteur.
- Contrôler visuellement l'état des tuyaux d'alimentation du circuit combustible ainsi que les colliers de serrage. Si ceux-ci sont endommagés, les remplacer immédiatement (remplacer tous les tuyaux d'alimentation en carburant ainsi que les colliers de serrage, tous les deux ans minimum).

B4 - NIVEAU DE L'ÉLECTROLYTE DE LA BATTERIE

CONTRÔLER

Contrôler le niveau de l'électrolyte dans chaque élément de la batterie. Dans le cas où la température ambiante est élevée, contrôler le niveau plus souvent que toutes les 50 heures de marche.

- Dévisser les deux écrous du capotage batterie.
- Enlever le capotage batterie 1 (Fig. B4/1).
- Dégager les six obturateurs 2 (Fig. B4/2) des éléments.
- Le niveau doit se situer à 1 cm au-dessus des plaquettes dans la batterie.
- Si besoin, compléter avec de l'eau distillée propre, conservée dans un récipient en verre.
- Nettoyer et sécher les six obturateurs 2 (Fig. B4/2) et les remettre en place.
- Vérifier les cosses et appliquer de la vaseline pour éviter leur oxydation.
- Repositionner le capotage batterie.
- Remettre les deux écrous du capotage batterie.



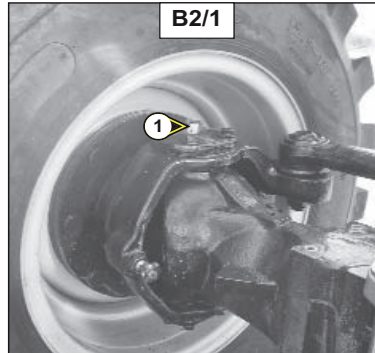
La manipulation et l'entretien d'une batterie peuvent être dangereux, prendre les précautions suivantes :

- Porter des lunettes de protection.
- Manipuler la batterie à l'horizontale.
- Ne jamais fumer, ou travailler près d'une flamme.
- Travailler dans un local suffisamment aéré.
- En cas de projection d'électrolyte sur la peau ou dans les yeux, rincer abondamment à l'eau froide pendant 15 minutes et appeler un médecin.

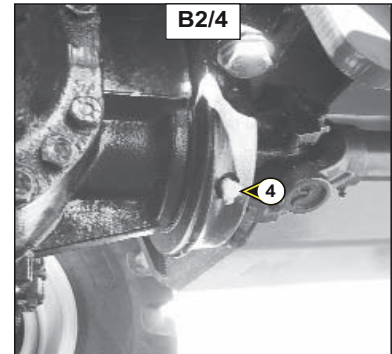
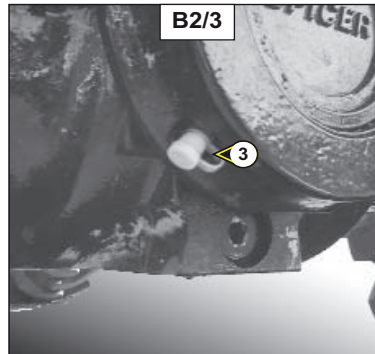
B5 - PONTS

GRAISSER

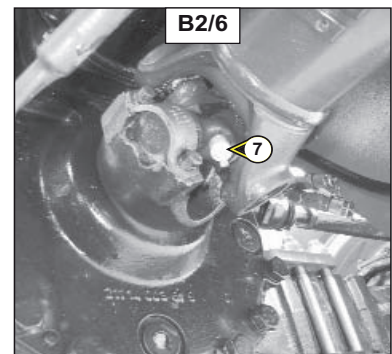
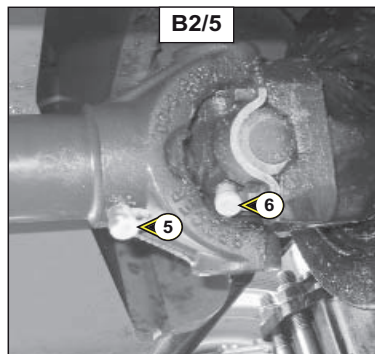
- GRAISSEUR DES PIVOTS DE RÉDUCTEURS DE ROUES AVANT ET ARRIÈRE 1 (FIG. B2/1) ET 2 (FIG. B2/2) (8 graisseurs)



- GRAISSEURS DE L'AXE D'OSCILLATION DE L'ESSIEU AVANT 3 (FIG. B2/3) ET 4 (FIG. B2/4) (2 graisseurs).



- GRAISSEURS DU CARDAN DE TRANSMISSION : ESSIEU AVANT 5 - 6 (FIG. B2/5) ET BOITE TRANSFERT / ESSIEU ARRIÈRE 7 (FIG. B2/6).





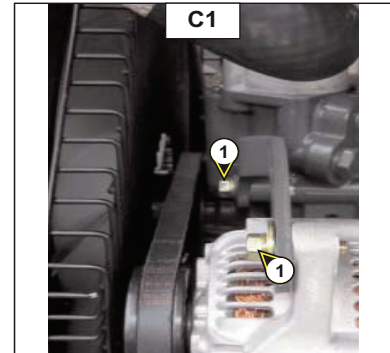
C - TOUTES LES 100 HEURES DE MARCHE

Effectuer les opérations décrites précédemment ainsi que les opérations suivantes.

C1 - LA TENSION DE LA COURROIE ALTERNATEUR / VENTILATEUR / VILEBREQUIN

CONTRÔLER - RÉGLER

- Ouvrir le capotage gauche.
- Contrôler la tension de la courroie entre les poulies de ventilateur et d'alternateur.
- Sous une pression normal du pouce (45N), la tension doit être d'environ 7 à 9 mm.
- Régler si besoin.
- Desserrer les vis 1 (Fig. C1) de deux à trois tours de filet.
- Pivoter l'ensemble alternateur de façon à obtenir la tension de courroie requise.
- Resserrer les vis 1 (Fig. C1).
- Vérifier l'état de la courroie, signes d'usure ou de craquelures, et la changer si besoin.



En cas de changement de courroie d'alternateur, contrôler à nouveau la tension après les 20 premières heures de marche.

C2 - CARTOUCHE FILTRE A COMBUSTIBLE

NETTOYER - VIDANGER

Placer la nacelle sur un sol horizontal moteur thermique arrêté.

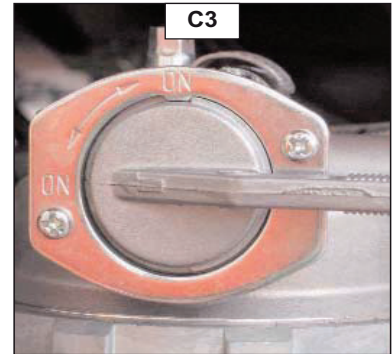
- Ouvrir le capotage gauche.
- Nettoyer soigneusement l'extérieur du filtre ainsi que son support, pour empêcher la poussière de pénétrer dans le système.
- Déposer la cuve (attention aux fuites de Gasoil) et le nettoyer à l'aide d'un pinceau imprégné de Gasoil propre.
- Après nettoyage, remonter l'ensemble tout en le protégeant contre les poussières extérieures.

Si besoin purger le circuit d'alimentation combustible.



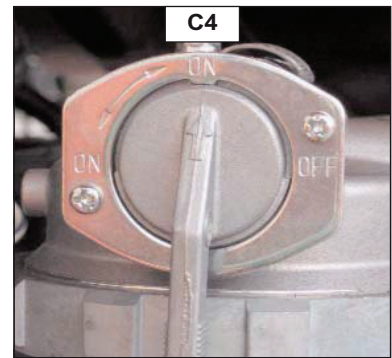
C3 - ROBINET FILTRE A COMBUSTIBLE POSITION ON

- Dans cette position ON, le fluide est dirigé vers le filtre a combustible. C'est dans cette position que le robinet doit être par défaut.



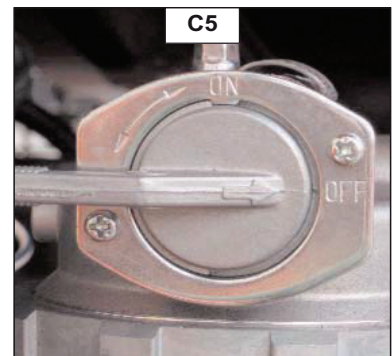
C4 - ROBINET FILTRE A COMBUSTIBLE POSITION ON

- Dans cette position intermédiaire ON, le fluide est dirigé vers le filtre a combustible et le moteur thermique.



C5 - ROBINET FILTRE A COMBUSTIBLE POSITION OFF

- Dans cette position OFF, le fluide est dirigé uniquement vers le moteur thermique, dans ce cas il n'y a aucune filtration.



D - TOUTES LES 200 HEURES DE MARCHE

Effectuer les opérations décrites précédemment ainsi que les opérations suivantes.

D1 - HUILE MOTEUR THERMIQUE

VIDANGER - REMPLACER

D2 - FILTRE À HUILE MOTEUR THERMIQUE

REEMPLACER

- Placer la nacelle sur un sol horizontal, laisser le moteur thermique tourner au ralenti quelques minutes puis l'arrêter.

VIDANGE DE L'HUILE

- Ouvrir le capotage gauche.
- Déposer un bac sur le sol
- Dévisser le bouchon obturateur 1 (Fig. D2/1).
- Enlever le bouchon de remplissage 2 (Fig. D2/2) pour assurer une bonne vidange.
- Lorsque la vidange est terminée, revisser le bouchon obturateur



Se débarrasser de l'huile de vidange de manière écologique.

REMPACEMENT DU FILTRE

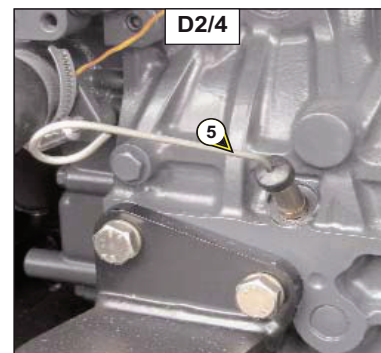
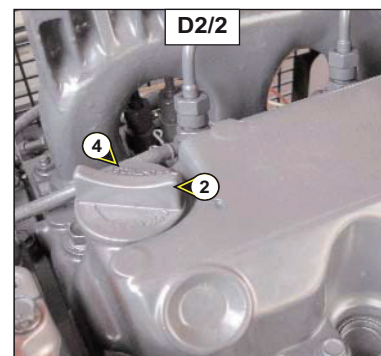
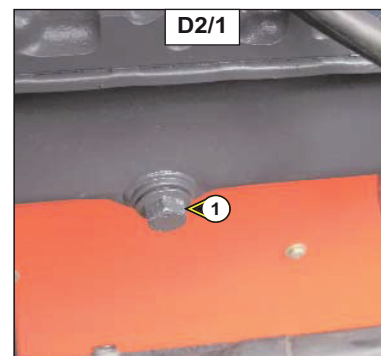
- Ouvrir le support moteur orientable.
- Démonter le filtre à huile moteur 3 (Fig. D2/3) et le jeter ainsi que son joint.
- Nettoyer le support de filtre avec un chiffon propre non pelucheux.
- Huiler légèrement le nouveau joint.
- Remonter le filtre à huile sur son support.
- Fermer le support moteur orientable.



Serrer le filtre à huile exclusivement à la main et le bloquer d'un quart de tour avec une clé à filtre.

REPLISSAGE DE L'HUILE

- S'assurer de la mise en place et serrer le bouchon obturateur 1 (Fig. D2/1)
- Faire le plein avec de l'huile (Voir chapitre : LUBRIFIANTS) par l'orifice de remplissage 4 (Fig. D2/2).
- Attendre quelques minutes pour permettre à l'huile de s'écouler dans le carter.
- Contrôler le niveau avec la jauge 5 (Fig. D2/4).
- Démarrer le moteur et le laisser tourner quelques minutes.
- Contrôler les fuites éventuelles au bouchon de vidange et filtre à huile moteur.
- Arrêter le moteur, attendre quelques minutes et contrôler le niveau jusqu'au repère supérieure de la jauge à huile 5 (Fig. D2/4).
- Parfaire le niveau si besoin.





D3 - TUYAUX DU CIRCUIT DE REFROIDISSEMENT

CONTRÔLER

Ce contrôle est à effectuer toutes les 200 Heures d'utilisations ou une fois tous les 6 mois.



Si les tuyaux du circuit de refroidissement sont endommagés ou si le liquide de refroidissement fuit, cela peut provoquer une surchauffe ou de graves brûlures.

- Ouvrir le capot moteur.
- Contrôler visuellement l'état des tuyaux du circuit de refroidissement ainsi que les colliers de serrage. Si ceux-ci sont boursoufflés, durcis ou crevassés, les remplacer immédiatement (remplacer tous les tuyaux du circuit de refroidissement ainsi que les colliers de serrage, tous les deux ans minimum).

E - TOUTES LES 250 HEURES DE MARCHE

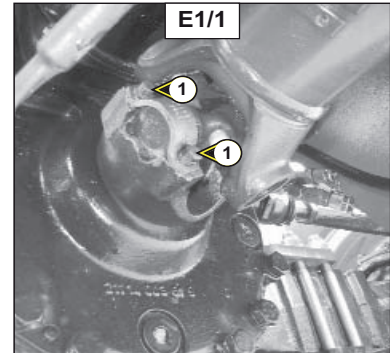
Effectuer les opérations décrites précédemment ainsi que les opérations suivantes.

E1 - SERRAGE DES BOULONS DE CARDAN

CONTRÔLER

Placer la nacelle sur un sol horizontal moteur thermique arrêté.

- Vérifier le serrage des huit boulons (quatre à chaque extrémité) 1 (Fig. E1/1) et 2 (Fig.E1/2).
- Le couple de serrage des vis est 8 daN.m \pm 10 %.
- 1 daN = 1 Kg



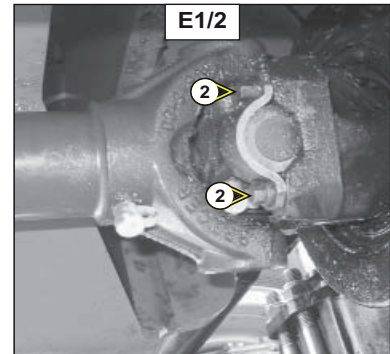
E2 - NIVEAU DE L'HUILE DIFFÉRENTIEL ESSIEU AVANT ET ARRIÈRE

CONTROLER

Placer la nacelle sur un sol horizontal moteur thermique arrêté.

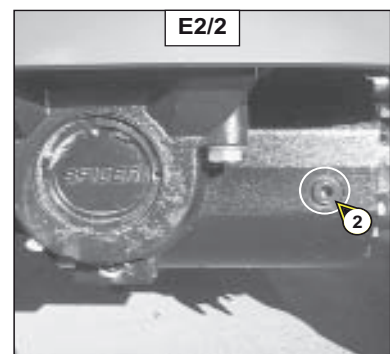
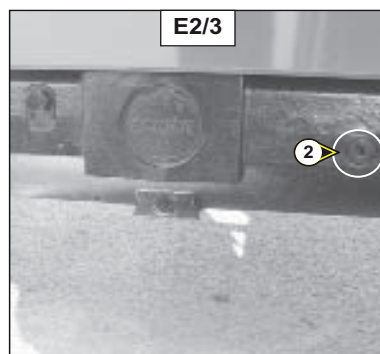
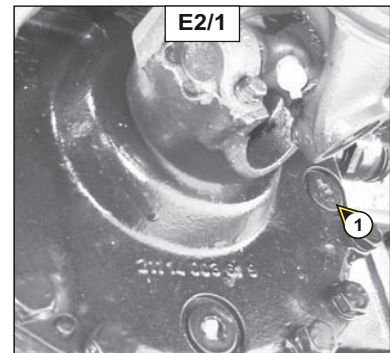
DIFFÉRENTIEL:

- Enlever le bouchon 1 (Fig. E2/1), le niveau de l'huile doit affleurer l'orifice.
- Si besoin, rajouter de l'huile (Voir chapitre : LUBRIFIANTS) par le même orifice.
- Remettre et serrer le bouchon 1 (Fig. E2/1) (couple de serrage 6 daNm)



ESSIEUX:

- Enlever le bouchon de niveau 2 (Fig. E2/2 : essieu avant) (Fig. E2/3 : essieu arrière), l'huile doit affleurer l'orifice.
- Si besoin, rajouter de l'huile (Voir chapitre : LUBRIFIANTS) par le même orifice.
- Remettre et serrer le bouchon de niveau 2 (Fig. E2/2 : essieu avant) (Fig. E2/3 : essieu arrière) (couple de serrage 6 daNm)

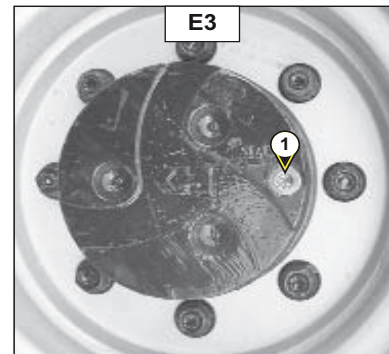


E3 - NIVEAU DE L'HUILE RÉDUCTEURS DE ROUES AVANT ET ARRIÈRE

CONTROLLER

Placer la nacelle sur un sol horizontal moteur thermique arrêté.

- Contrôler le niveau sur chaque réducteur de roues avant.
- Placer le bouchon de niveau 1 (Fig. E3) à l'horizontal.
- Enlever le bouchon de niveau, l'huile doit affleurer l'orifice.
- Si besoin, rajouter de l'huile (Voir chapitre : LUBRIFIANTS) par le même orifice.
- Remettre et serrer le bouchon de niveau 1 (Fig. E3) (couple de serrage 8 daNm).
- Effectuer la même opération sur chaque réducteurs de roues arrière.



E4 - SERRAGE DES ÉCROUS DE ROUES

CONTROLLER

- Contrôler le serrage des écrous de roues (Fig. E4).

La non application de cette consigne peut entraîner la détérioration et la rupture des goujons de roues ainsi que la déformation des roues.

E4	
COUPLE DE SERRAGE DES ECROUS DE ROUES	
ROUES AVANT	37 daN.m ± 15 %
ROUES ARRIERE	37 daN.m ± 15 %

E5 - POMPE DE SECOURS

CONTRÔLER

- Arrêter le moteur thermique.

Vérifier le bon fonctionnement de la pompe de secours en appuyant sur l'interrupteur placé sur le coté du boîtier de commande base ou celui du boîtier commande panier.

- Effectuer un mouvement de descente de bras (exemple...)



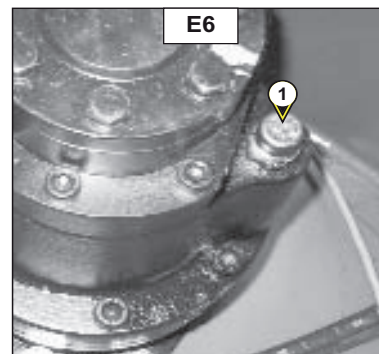
En aucun cas vous ne devez utiliser la nacelle si la pompe ne fonctionne pas.

E6 - NIVEAU DU RÉDUCTEUR-FREIN DU MOTO-RÉDUCTEUR DE TOURELLE

CONTROLER

Placer la nacelle sur un sol horizontal moteur thermique arrêté.

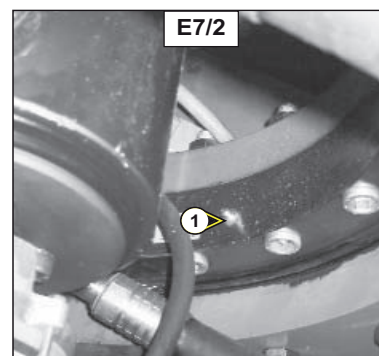
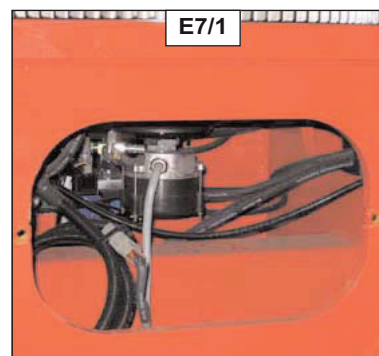
- Enlever le capotage intérieur tourelle.
- Le moto-réducteur, se présente bloc valve vers l'arrière.
- Enlever le bouchon de remplissage-reniflard 1 (Fig. E6)
- Le niveau est correct lorsque le reniflard est plein d'huile.
- Si besoin, faire le niveau avec une seringue en remplissant le réducteur par le bouchon de remplissage-reniflard.
- Remettre le bouchon de remplissage-reniflard 1 (Fig. E6).



E7 - COURONNE D'ORIENTATION TOURELLE

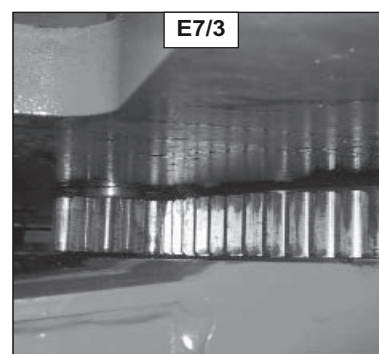
GRAISSER

- Le graissage des chemins de roulement et lubrification de la denture doit s'effectuer toutes les 250 heures de service, ainsi qu'avant et après une longue période d'arrêt.
- Graisse à utiliser : Voir chapitre : LUBRIFIANTS.
- Enlever le carter gauche sur le châssis (voir Fig. E7/1).
- Accéder aux 2 graisseurs 1 (Fig. E7/2) et graisser abondamment la couronne en orientant la tourelle.
- Remettre le carter gauche sur le châssis (voir Fig. E7/1).



- A l'aide d'un pinceau appliquer le lubrifiant sur les dentures couronne et pignon (Fig. E7/3).

- Lubrifiant à utiliser : Voir chapitre : LUBRIFIANTS.

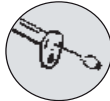


E8 - AXES

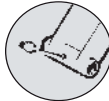
GRAISSER

- Nettoyer, puis graisser les points suivant avec de la graisse, (Voir chapitre "LUBRIFIANTS") et enlever le surplus.

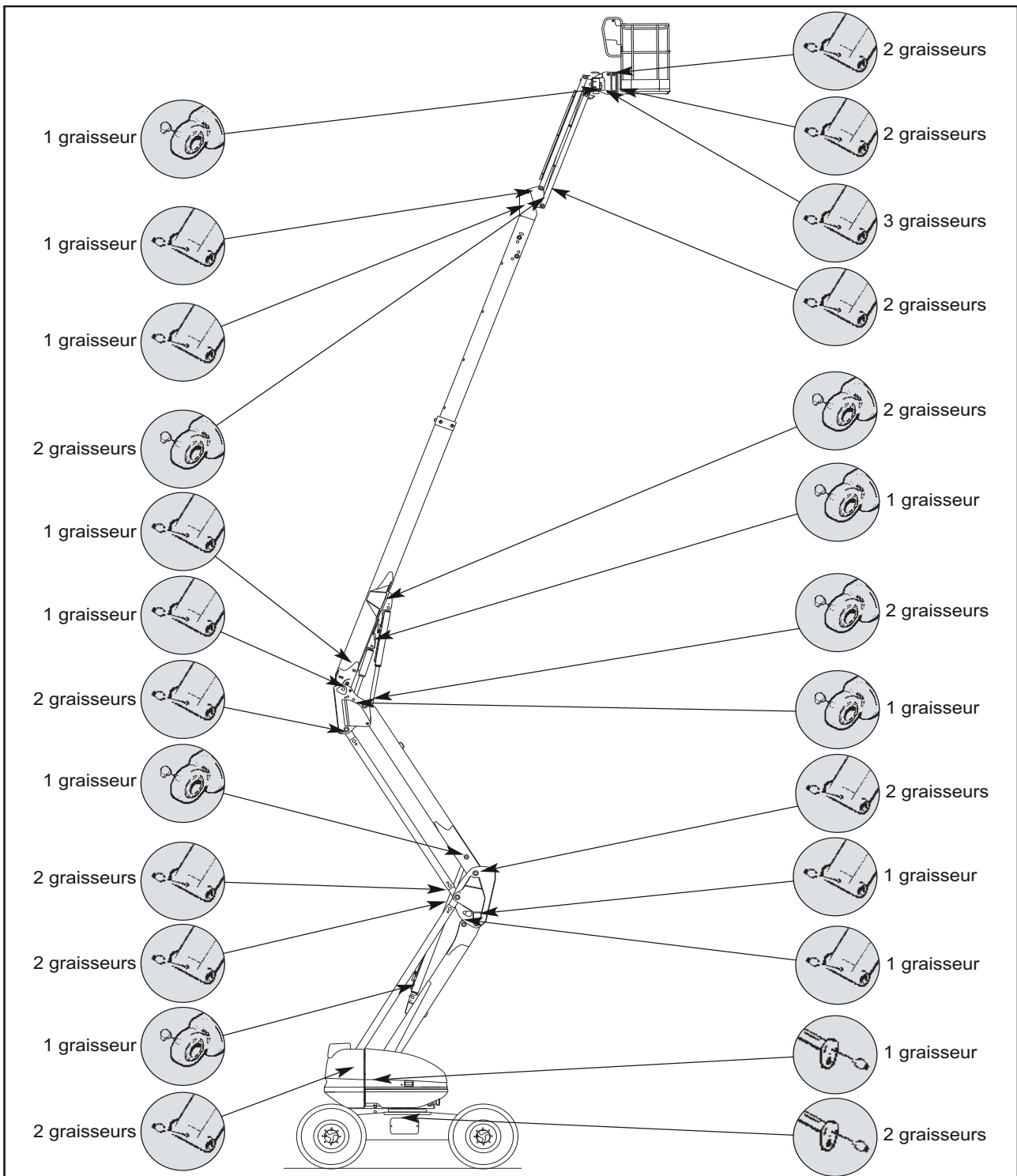
Légende : Axe



Moyeu



Rotule



**E12 - SERRAGE DES VIS DE FIXATION DES PONTS SUR LE CHÂSSIS****CONTRÔLER**

- Le contrôle du serrage des vis doit être effectué au plus tard après 50 heures de service. Ensuite il est nécessaire de répéter ce contrôle toutes les 250 heures de service.
- Le couple de serrage des vis est 28.5 daN.m ± 10 %.
- 1 daN = 1 Kg.

E13 - CAPTEURS DE POSITION DES BRAS**CONTRÔLER**

Pour cette opération, replier les bras en position transport.

Les 4 capteurs de sécurité doivent être actifs :

- 2 capteurs sur les bras
 - 2 capteurs sur le télescope.
-
- Faire une translation en vitesse transport
 - Lever les bras ou sortir le télescope
 - Avancer
 - La nacelle doit passer en vitesse travail.



En cas de dysfonctionnement, interdire l'usage de la nacelle. Consulter votre concessionnaire.

E14 - CAPTEUR DE DÉVERS**CONTRÔLER**

Pour cette opération, déplier les bras.

- Incliner manuellement le dévers (voir : 2 - DESCRIPTION : SPECIFICATIONS).
- Les mouvements de sortie télescope, élévation des bras doivent être bloqués (le voyant de dévers est allumé dans le panier, le vibreur sonore est activé par intermittence dans le panier).



En cas de dysfonctionnement, interdire l'usage de la nacelle. Consulter votre concessionnaire.

E15 - CAPTEURS DE SURCHARGE**CONTRÔLER**

Pour cette opération, replier les bras en position transport.

- Placer une masse plus importante que celle indiquée dans le panier (voir : 2 - DESCRIPTION : SPECIFICATIONS).
- Les mouvements de sortie télescope, élévation des bras doivent être bloqués (le voyant de surcharge est allumé dans le panier, le vibreur sonore est activé en continu dans le panier).



En cas de dysfonctionnement, interdire l'usage de la nacelle. Consulter votre concessionnaire.

E16 - ADHÉSIFS DE LA MACHINE**CONTRÔLER****(CONSULTER VOTRE CONCESSIONNAIRE)**

F - TOUTES LES 400 HEURES DE MARCHÉ OU 1 AN

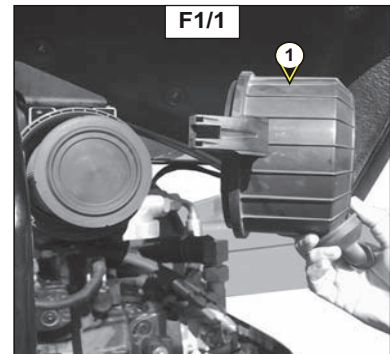
Effectuer les opérations décrites précédemment ainsi que les opérations suivantes.

F1 - CARTOUCHE DU FILTRE À AIR SEC

NETTOYER

Dans le cas d'utilisation dans une atmosphère très poussiéreuse, réduire cette périodicité et voir chapitre : ELEMENTS FILTRANTS ET COURROIES.

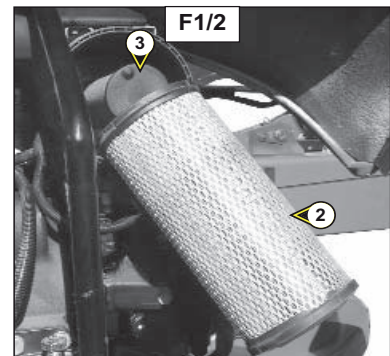
- Ouvrir le capotage gauche.
- Déclipser le couvercle 1 (Fig. F1/1).
- Dégager la cartouche filtrante 2 (Fig. F1/2) en la tirant.
- Laisser en place la cartouche de sécurité 3 (Fig.F1/2).
- A l'aide d'un jet d'air comprimé, nettoyer la cartouche filtrante uniquement de l'intérieur vers l'extérieur.



! *Respecter la distance de sécurité de 30 mm entre le jet d'air et la cartouche pour éviter de déchirer ou percer cette dernière. La cartouche ne doit pas être soufflée à proximité du boîtier de filtre à air. Ne jamais nettoyer la cartouche en la tapant contre une surface dure. Se protéger les yeux pendant cette opération.*

- Nettoyer l'intérieur du filtre avec un chiffon humide, propre et non pelucheux.
- Vérifier l'état de la cartouche filtrante, la changer si besoin.
- Remonter ensuite la cartouche et le couvercle.

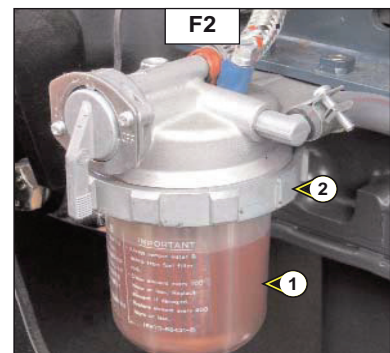
! *Ne jamais laver une cartouche du filtre à air sec. Ne nettoyer en aucun cas la cartouche de sécurité située à l'intérieur de la cartouche filtrante, la remplacer par une neuve si elle est encrassée ou endommagée.*



F2 - FILTRE À COMBUSTIBLE

VIDANGER

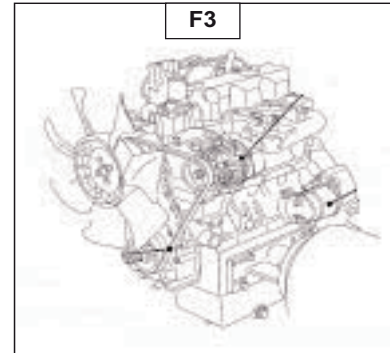
- Ouvrir le capot moteur.
- Contrôler visuellement la présence d'eau dans la cuve 1 (Fig. F2) et vidanger si besoin.
- Placer un récipient sous la cuve, desserrer l'écrou a encoches 2 (Fig. F2) afin de déposer la cuve 1 (Fig. F2).
- Vider le contenu et nettoyer la cuve.
- Remettre la cuve en place et revisser l'écrou a encoches.



F3 - REMPLACEMENT DE LA COURROIE ALTERNATEUR / VENTILATEUR / VILEBREQUIN

REEMPLACER

- Ouvrir le capot moteur.
- Desserrer les 2 vis (Fig. F3) de deux ou trois tours de filet.
- Pivoter l'ensemble alternateur.
- Enlever la courroie 1 (Fig. F3) et la remplacer par une neuve, (voir: 3 - MAINTENANCE: ÉLÉMENTS FILTRANTS ET COURROIES).
- Pivoter l'ensemble alternateur de façon à obtenir la tension de courroie requise.
- Procéder au réglage de la tension de la courroie (voir: 3 - MAINTENANCE: C1 - TENSION DE LA COURROIE ALTERNATEUR / VENTILATEUR / VILEBREQUIN). ÉLÉMENTS FILTRANTS ET COURROIES).
- Resserer les vis 2 (Fig. F3) (couple de serrage 26N.m).



F4 - INJECTEURS

(CONSULTER VOTRE CONCESSIONNAIRE)

G - TOUTES LES 500 HEURES DE MARCHE

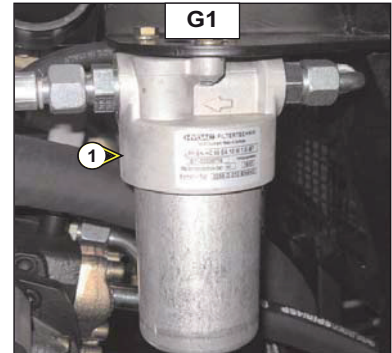
Effectuer les opérations décrites précédemment ainsi que les opérations suivantes.

G1 - CARTOUCHE DU FILTRE À HUILE TRANSMISSION HYDROSTATIQUE

REEMPLACER

REPLACEMENT DE LA CARTOUCHE DU FILTRE A HUILE TRANSMISSION HYDROSTATIQUE

- Arrêter le moteur thermique.
- Soulever le capotage coté moteur.
- Dévisser le corps du filtre 1 (Fig.G1).
- Enlever la cartouche du filtre à huile transmission hydrostatique et la remplacer par une neuve.
- S'assurer du bon positionnement de la cartouche et remonter le couvercle.



Ne pas faire fonctionner la nacelle sans cartouche, cela entraînerait immédiatement la détérioration du circuit hydraulique transmission et de la pompe hydrostatique.

DÉPOLLUTION DU CIRCUIT HYDRAULIQUE

- Laisser tourner le moteur thermique pendant 5 minutes sans utiliser la nacelle.

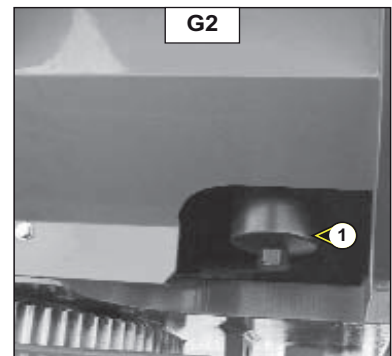
G2 - CARTOUCHE DU FILTRE À HUILE HYDRAULIQUE AUXILIAIRE

REEMPLACER

- Machine à l'arrêt, coupe batterie en position OFF.
- Dévisser le corps de filtre 1 (Fig. G2).
- Enlever la cartouche filtre et la remplacer par une neuve. (Voir chapitre "ELEMENT FILTRANT").

NOTA : Attention au sens de montage.

- Remonter le corps de filtre 1 (Fig. G2).



Nettoyer soigneusement l'extérieur du filtre et son environnement avant toute intervention afin d'empêcher tous risques de pollution dans le circuit hydraulique.

G3 - HUILE HYDRAULIQUE

VIDANGER - REMPLACER

- Placer la nacelle sur un sol horizontal en position transport, moteur thermique arrêté.

VIDANGE DE L'HUILE

- Déposer un bac sous le flexible hydraulique 1 (Fig. G3/1) et desserrer l'écrou 2 (Fig. G3/1).
- Enlever le bouchon de remplissage 3 (Fig. G3/2) pour faciliter la vidange.

NETTOYAGE DU TAMIS

- Enlever le tamis 5 (Fig. G3/2) en le tirant vers le haut, le nettoyer à l'aide d'un jet d'air comprimé.
- Remettre le tamis en place.

REPLISSAGE DE L'HUILE

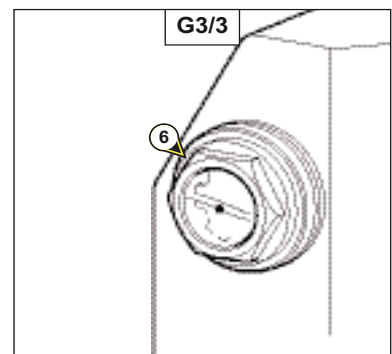
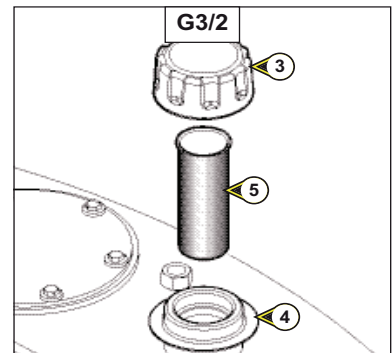
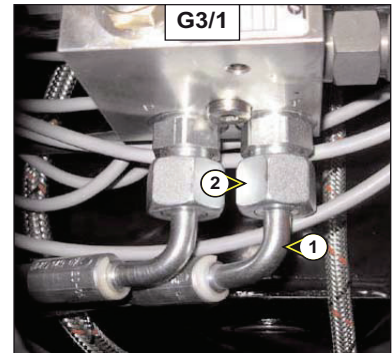


Utiliser un bac et un entonnoir très propre et nettoyer le dessus du bidon d'huile avant le remplissage.

- Remettre et serrer le bouchon de vidange 1 (Fig. G3/1).
- Faire le plein avec de l'huile hydraulique (Voir chapitre "LUBRIFIANTS") par l'orifice de remplissage 4 (Fig. G3/2).
- Le niveau de l'huile doit arriver au point rouge de la jauge 6 (Fig.G3/3) ± 1 cm.
- Le niveau d'huile hydraulique doit être effectué avec le pendulaire en position basse à une température ambiante de 10°C à 20°C.



Se débarrasser de l'huile de vidange de manière écologique.



G4 - ETAT DES FLEXIBLES

CONTRÔLER

- Contrôler l'état apparent (craquelures) des flexibles, soumis à des contraintes thermiques et aux UV leurs caractéristiques techniques peuvent être altérées (porosités).



ATTENTION AUX FUITES

L'huile hydraulique s'échappant sous haute pression peut transpercer la peau et provoquer des lésions graves. En cas de blessure causée par un jet d'huile sous pression, consulter immédiatement un médecin.

En cas de doute sur une fuite éventuelle, ne la recherchez pas avec votre main, effectuez un contrôle avec un morceau de carton en vous protégeant les mains et le corps.

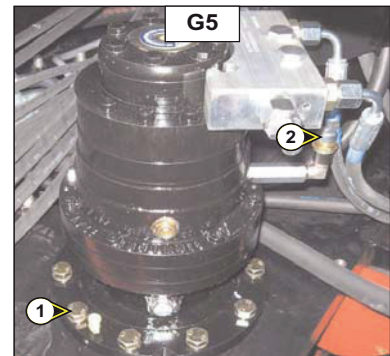
Pour votre sécurité, remplacer les flexibles usagés.

G5 - SERRAGE DES BOULONS DU MOTEUR ROTATION TOURELLE

CONTRÔLER

Placer la nacelle sur un sol horizontal moteur thermique arrêté.

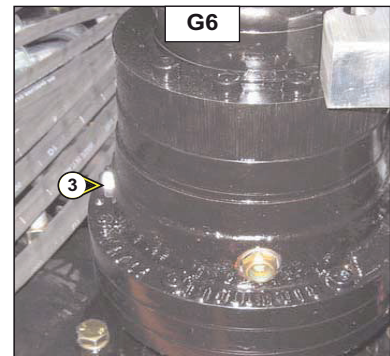
- Vérifier le serrage des neuf boulons 1 (Fig. G5).
- Le couple de serrage des vis est $8 \text{ daN.m} \pm 10 \%$.
- $1 \text{ daN} = 1 \text{ Kg}$.



G6 - RÉDUCTEUR-FREIN DU MOTO-RÉDUCTEUR DE TOURELLE VIDANGER - REMPLACER

Placer la nacelle sur un sol horizontal moteur thermique arrêté.

- Enlever le capotage intérieur tourelle.
- Le moto-réducteur, se présente bloc valve vers l'arrière.
- Enlever le bouchon de remplissage-reniflard 2 (Fig. G6) pour assurer une bonne vidange.
- Repérer le bouchon de vidange 3 situé sur la semelle du bloc réducteur coté droit (Fig. G6).
- Mettre en place un (petit) bac pour récupérer l'huile.
- Dévisser le bouchon de vidange.



Se débarrasser de l'huile de vidange de manière écologique.

- Se munir d'une seringue pour remplir le réducteur par le bouchon de remplissage-reniflard 2 (Fig. G5). Le niveau est correct lorsque le reniflard est plein d'huile.
- Remettre le bouchon de remplissage-reniflard 2 (Fig. G5)

G7 - SERRAGE DES VIS DE LA COURONNE D'ORIENTATION TOURELLE

CONTRÔLER

- Le contrôle du serrage des vis doit être effectué au plus tard après 50 heures de service. Ensuite il est nécessaire de répéter ce contrôle toutes les 500 heures de service.
- Le couple de serrage des vis est $27 \text{ daN.m} \pm 10 \%$.
- $1 \text{ daN} = 1 \text{ Kg}$.

G8 - FREINAGE

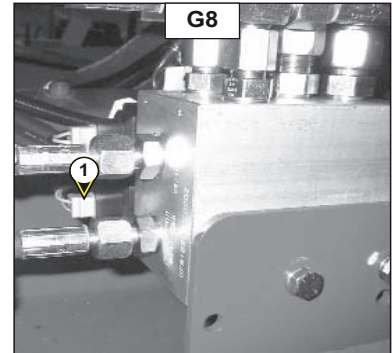
CONTRÔLER

- Contrôler le système de freinage en déconnectant la bobine 1 (Fig. G8) du bloc hydraulique dans le châssis (pour accéder au bloc enlever le carter coté gauche sur le châssis) et faire un mouvement de translation.



LA NACELLE NE DOIT PAS AVANCER.

- Après le test, reconnecter la bobine.



H - TOUTES LES 800 HEURES DE MARCHE

Effectuer les opérations décrites précédemment ainsi que les opérations suivantes.

H1 - LIQUIDE DE REFROIDISSEMENT

VIDANGER - REMPLACER

Cette série d'opérations est à effectuer en cas de besoin ou une fois par an à l'approche de l'hiver.

Placer la nacelle sur un sol horizontal, moteur thermique arrêté et froid.

VIDANGE DU LIQUIDE

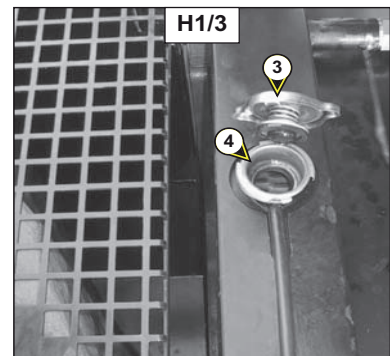
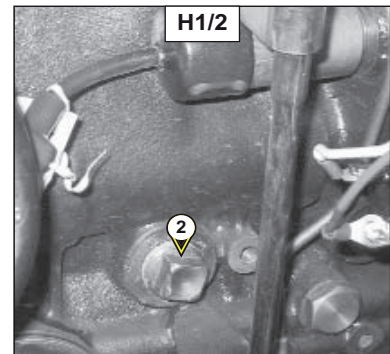
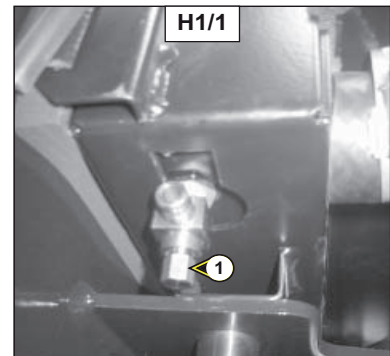
- Ouvrir le capotage gauche.
- Dévisser la vis de purge 1 (Fig.H1/1) du radiateur.
- Desserrer le bouchon de vidange 2 (Fig. H1/2) du bloc moteur.
- Enlever le bouchon de remplissage 3 (Fig. H1/3) du radiateur.
- Laisser le circuit de refroidissement se vidanger entièrement en s'assurant que les orifices ne s'obstruent pas.
- Vérifier l'état des durits ainsi que les fixations et changer les durits si besoin.
- Rincer le circuit avec de l'eau propre et utiliser un produit de nettoyage si besoin.

REPLISSAGE DU LIQUIDE

- Revisser la vis de purge 1 (Fig. H1/1).
- Resserrer le bouchon de vidange 2 (Fig. H1/2) (Couple de serrage 0,8 à 1,2 daN/m).
- Préparer le liquide de refroidissement.
- Remplir lentement et entièrement le circuit de refroidissement par l'orifice de remplissage 4 (Fig. H1/3).
- Faire tourner le moteur au ralenti pendant quelques minutes.
- Vérifier les fuites éventuelles.
- Contrôler le niveau et parfaire si besoin.
- Remettre le bouchon de remplissage 3 (Fig. H1/3).



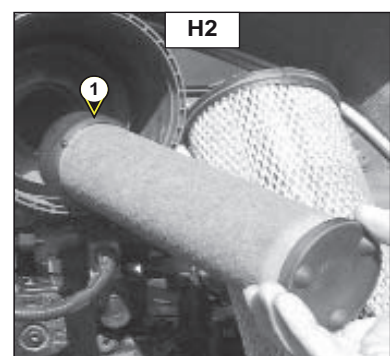
Le moteur thermique ne contient pas d'élément anti-corrosion et doit être rempli toute l'année d'un mélange minimum comprenant 25 % d'antigel à base d'éthylène-glycol.



H2 - CARTOUCHE DE SÉCURITÉ FILTRE À AIR SEC

REPLACER

- Ouvrir le capotage gauche.
- Démonter la cartouche du filtre à air sec (Voir chapitre : C1).
- Enlever la cartouche de sécurité filtre à air sec 1 (Fig. H2) et la remplacer par une neuve.
- Remonter l'ensemble (Voir chapitre : C1).



H3 - RÉSERVOIR A COMBUSTIBLE

VIDANGER - NETTOYER



Ne jamais fumer ou s'approcher avec une flamme pendant cette opération.

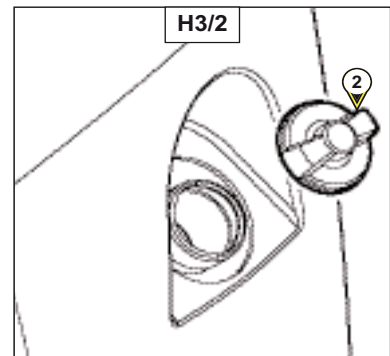
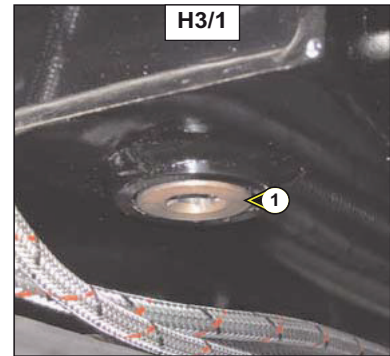
Placer la nacelle sur un sol horizontal, arrêter le moteur thermique, ouvrir le capotage de droite et localiser le bouchon de vidange.

- Contrôler visuellement et au touché les parties susceptibles de présenter des fuites sur le circuit combustible et sur le réservoir.
- **En cas de fuite contacter votre concessionnaire.**



Ne jamais essayer de faire une soudure ou toute autre opération soi-même, cela pourrait entraîner une explosion ou un incendie.

- Déposer un bac sous le bouchon de vidange 1 (Fig. H3/1) et le dévisser.
- Laisser le Gasoil s'écouler et rincer avec dix litres de Gasoil propre par l'orifice de remplissage 2 (Fig. H3/2).
- Replacer et serrer le bouchon de vidange 1 (Fig. H3/1) (Couple de serrage 3 à 4 daN/m).
- Remplir le réservoir à combustible avec du Gasoil propre filtré à travers une crépine ou un chiffon propre non pelucheux et remettre le bouchon de remplissage (Fig. H3/2).



H4 - SILENTBLOCS DU MOTEUR THERMIQUE (*)

CONTRÔLER

H5 - RÉGIMES DU MOTEUR THERMIQUE (*)

CONTRÔLER

H6 - JEUX DES SOUPAPES (*)

CONTRÔLER

H7 - RADIATEUR (*)

NETTOYER - DÉTARTRE

***(CONSULTER VOTRE CONCESSIONNAIRE)**

I - TOUTES LES 1000 HEURES DE MARCHE

Effectuer les opérations décrites précédemment ainsi que les opérations suivantes.

I1 - HUILE DIFFÉRENTIEL ESSIEU AVANT ET ARRIÈRE

VIDANGER - REMPLACER

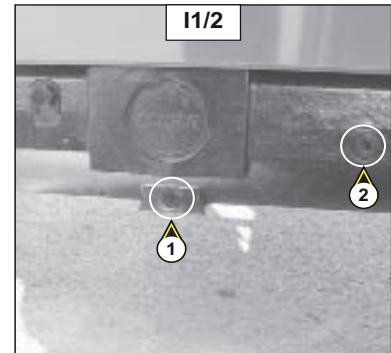
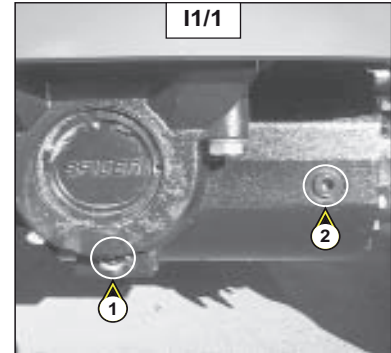
Placer la nacelle sur un sol horizontal moteur thermique arrêté et l'huile différentiel encore chaude.

- Déposer un bac sous les bouchons de vidange 1 (Fig. I1/1 : essieu avant) (Fig. I1/2 : essieu arrière).
- Enlever le bouchon de niveau et de remplissage 2 (Fig. I1/1 : essieu avant) (Fig. I1/2 : essieu arrière) pour assurer une bonne vidange.
- Déposer un bac sous le bouchon de vidange 3 et enlever le bouchon de niveau et de remplissage 4 (Fig. I1/3 : différentiel).



Se débarrasser de l'huile de vidange de manière écologique.

- Remettre et serrer les bouchons de vidange 1 (Fig. I1/1 : essieu avant (Couple de serrage 8 daNm) (Fig. I1/2 : essieu arrière (Couple de serrage 8 daNm) et (Fig. I1/3 : différentiel (Couple de serrage 8 daNm)
- Faire le plein avec l'huile (Voir chapitre : LUBRIFIANTS) par l'orifice de remplissage 2 (Fig. I1/1 : essieu avant) (Fig. I1/2 : essieu arrière) et 4 (Fig. I1/3 : différentiel).
- Le niveau est correct lorsque l'huile affleure l'orifice.
- Contrôler les fuites éventuelles aux bouchons de vidange.
- Remettre et serrer le bouchon de niveau et de remplissage 2 (Fig. I1/1 : essieu avant) (Fig. I1/2 : essieu arrière) et 4 (Fig. I1/3 : différentiel) (Couple de serrage 6 daNm).



I2 - HUILE RÉDUCTEURS DE ROUES AVANT ET ARRIÈRE

VIDANGER - REMPLACER

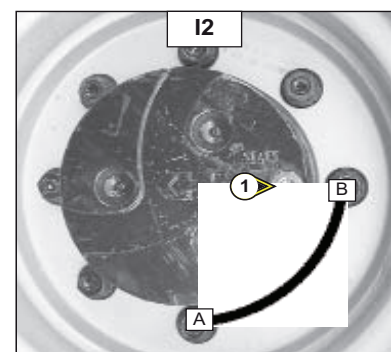
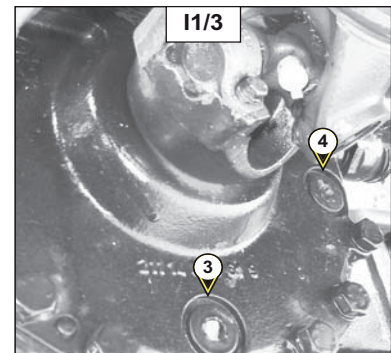
Placer la nacelle sur un sol horizontal moteur thermique arrêté et l'huile réducteurs encore chaude.

- Vidanger et remplacer l'huile de chaque réducteurs de roues avant.
- Placer le bouchon de vidange 1 (Fig. I2) en position A.
- Déposer un bac sous le bouchon de vidange et le dévisser.
- Laisser l'huile se vidanger complètement.



Se débarrasser de l'huile de vidange de manière écologique.

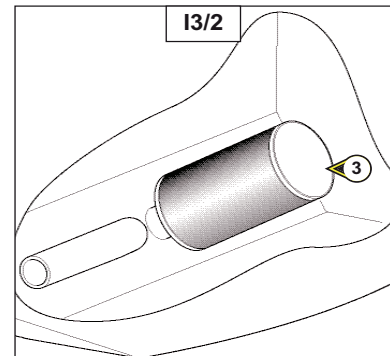
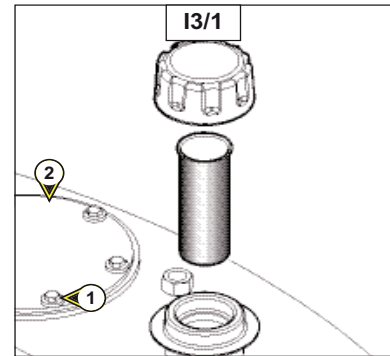
- Amener l'orifice de vidange en position B c'est à dire en orifice de niveau.
- Faire le plein avec de l'huile (Voir chapitre : LUBRIFIANTS) par l'orifice de niveau 1 (Fig. I2).
- Le niveau est correct lorsque l'huile affleure l'orifice.
- Remettre et serrer le bouchon de vidange 1 (Fig. I2) (Couple de serrage 8 daNm).
- Effectuer la même opération sur chaque réducteurs de roues arrière.



I3 - CRÉPINE DU CIRCUIT HYDRAULIQUE

NETTOYER

- Vidanger l'huile (voir chapitre D8)
- Dévisser les six vis de fixation 1 (Fig. I3/1) de la plaque de fermeture 2 (Fig. I3/1).
- Dévisser la crépine 3 (Fig. I3/2) dans le bac, la nettoyer à l'aide d'un jet d'air comprimé.
- Revisser la crépine dans le bac et remonter la plaque de fermeture 2 (Fig. I3/1).
- Faire le plein avec de l'huile hydraulique (voir chapitre D7)(Voir chapitre "LUBRIFIANTS").



I4 - PRESSIONS DU CIRCUIT TRANSMISSION HYDROSTATIQUE (*)

CONTRÔLER

I5 - DÉBUT DE RÉGULATION DE LA TRANSMISSION HYDROSTATIQUE (*)

CONTRÔLER - RÉGLER

***(CONSULTER VOTRE CONCESSIONNAIRE)**



J - TOUTES LES 2000 HEURES DE MARCHÉ

Effectuer les opérations décrites précédemment ainsi que les opérations suivantes.

J1 - POMPE À EAU ET THERMOSTAT (*)

CONTRÔLER

J2 - ALTERNATEUR ET DÉMARREUR (*)

CONTRÔLER

J3 - PRESSION D'INJECTION DU CARBURANT (*)

CONTRÔLER

J4 - POMPE D'INJECTION (*)

CONTRÔLER

*(CONSULTER VOTRE CONCESSIONNAIRE)

K - TOUTES LES 3000 HEURES DE MARCHÉ

Effectuer les opérations décrites précédemment ainsi que les opérations suivantes.

K1 - RESERVOIR D'HUILE HYDRAULIQUE (*)

NETTOYER

*(CONSULTER VOTRE CONCESSIONNAIRE)

L - MAINTENANCE OCCASIONNELLE

L1 - CIRCUIT D'ALIMENTATION COMBUSTIBLE

PURGER

Cette série d'opérations n'est à effectuer que dans le cas suivant :

- Un composant du circuit d'alimentation remplacé ou vidangé.

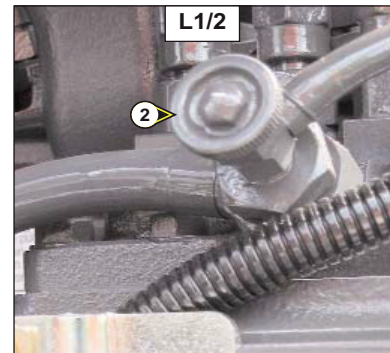
S'assurer que le niveau du combustible est suffisant dans le réservoir, tourner la clé de contact au cran 2 pour la mise du contact électrique.

- Ouvrir le capotage gauche.



PURGE DU FILTRE À COMBUSTIBLE

- Desserrer la vis de purge 1 (Fig. L1/1)
- Ouvrir le robinet 2 (Fig. L1/2)
- Actionner la pompe d'amorçage 3 (Fig. L1/3) jusqu'à ce que le Gasoil s'écoule, exempt d'air, de la vis de purge 1.
- Refermer le robinet 2 (Fig. L1/2).
- Resserrer la vis de purge 1 (Fig. L1/1) pendant que le Gasoil s'écoule.



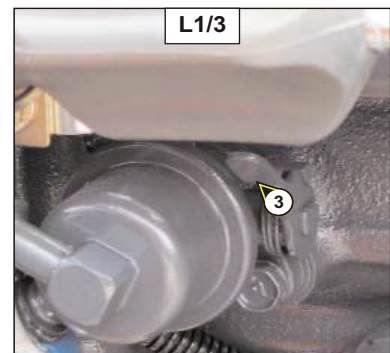
PURGE AUX INJECTEURS

- Desserrer les raccords de tuyauterie 4 (Fig. L1/4) à un des injecteurs.
- Actionner le démarreur jusqu'à ce que le Gasoil s'écoule exempt d'air aux raccords de tuyauterie 4 (Fig. L1/4).
- Resserrer ces raccords pendant que le Gasoil s'écoule.

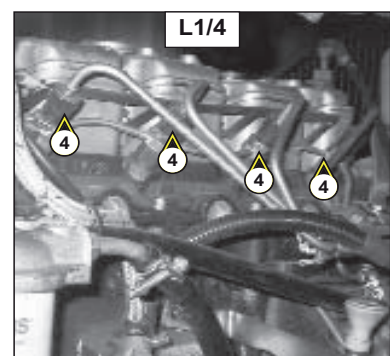


Ne pas actionner le démarreur de façon continue pendant plus de 30 secondes et le laisser refroidir pendant 2 minutes entre toute tentative non suivie d'effet.

- Le moteur est ainsi prêt à démarrer.
- Faire tourner le moteur thermique au ralenti pendant 5 minutes immédiatement après la purge du circuit d'alimentation combustible, afin de s'assurer que la pompe à injection est parfaitement purgée.



NOTA : Si le moteur fonctionne correctement pendant un court moment et s'arrête ou fonctionne irrégulièrement, vérifier les fuites éventuelles sur le circuit basse pression. Dans le doute, consulter votre concessionnaire.



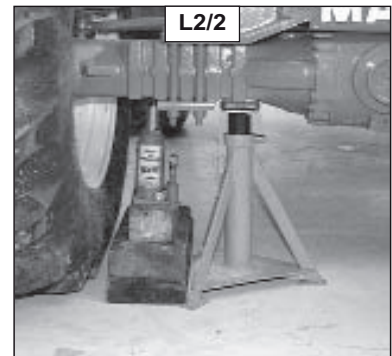
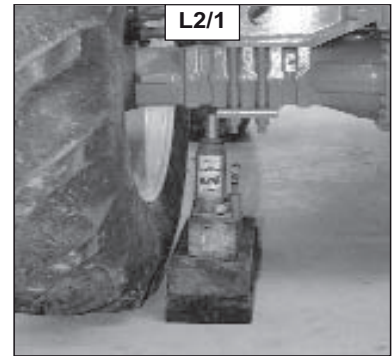
L2 - ROUE

CHANGER

Pour cette opération, nous vous conseillons de prendre le cric hydraulique MANITOU

Référence 505507 et la chandelle de sécurité MANITOU Référence 554772.

- Arrêter si possible la nacelle sur un sol ferme et horizontal.
- Procéder à l'arrêt de la nacelle (voir : 1 - INSTRUCTIONS ET CONSIGNES DE SÉCURITÉ : INSTRUCTIONS DE CONDUITE À VIDE ET EN CHARGE).
- Caler la nacelle dans les deux sens sur l'essieu opposé à la roue à changer.
- Desserrer les écrous de la roue à changer jusqu'à ce qu'ils puissent être enlevés sans grand effort.
- Placer le cric sous la trompette de l'essieu, le plus près possible de la roue et ajuster le cric (fig. L2/1).
- Soulever la roue jusqu'à ce qu'elle décolle légèrement du sol et mettre en place la chandelle de sécurité sous l'essieu (fig. L2/2).



Le poids d'une roue est de 300 Kg.

- Desserrer complètement les écrous de roue et les enlever.
- Dégager la roue par des mouvements de va-et-vient et la rouler sur le côté.
- Glisser la nouvelle roue sur le moyeu.
- Visser les écrous à la main, si nécessaire les graisser.
- Enlever la chandelle de sécurité et abaisser la nacelle à l'aide du cric.
- Serrer les écrous de roue à l'aide d'une clé dynamométrique (voir : 3 - MAINTENANCE : B - TOUTES LES 250 HEURES DE MARCHÉ pour le couple de serrage).

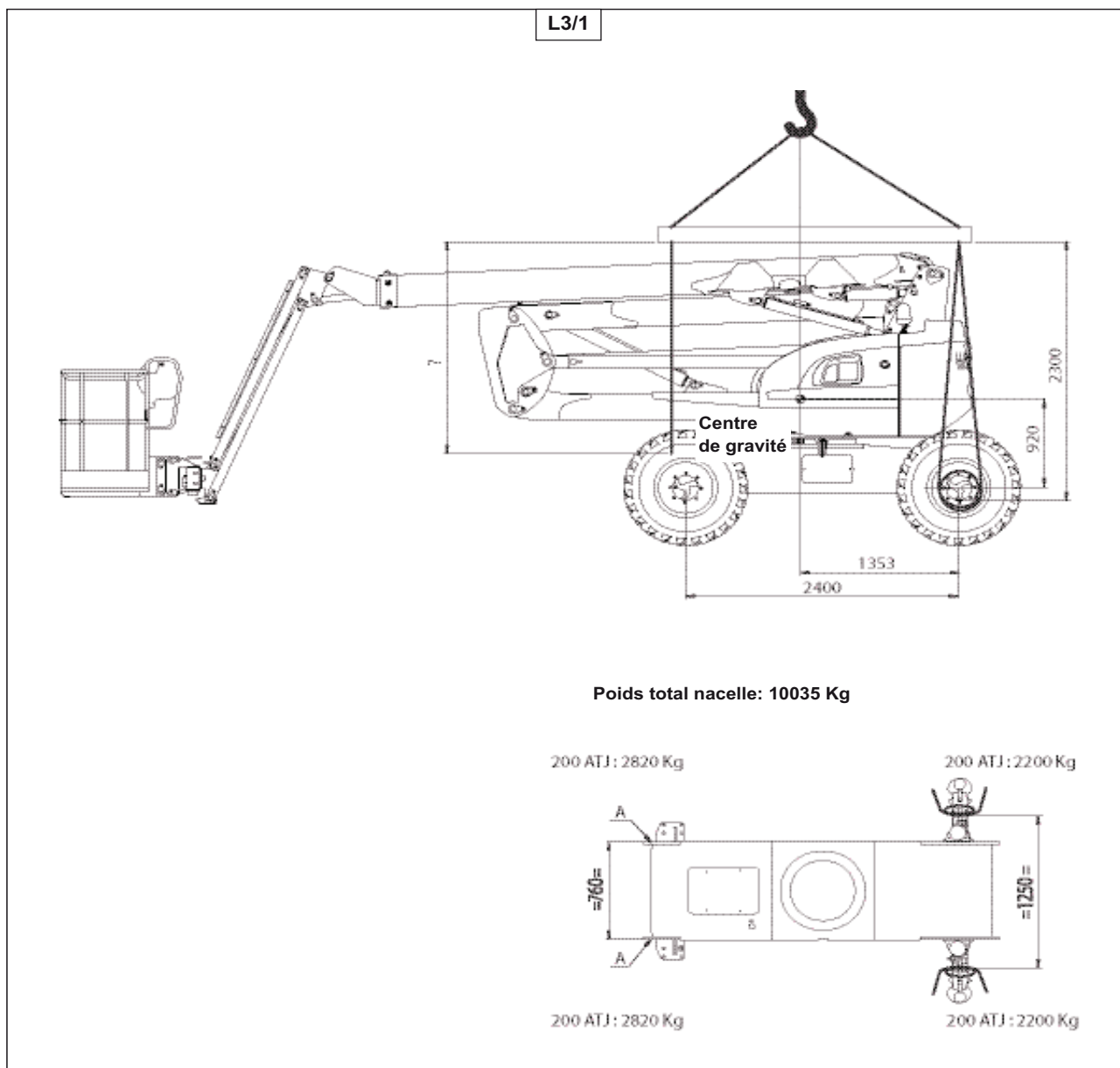


L3 - NACELLE

ÉLINGUER

Pour la nacelle 200 ATJ, voir Fig. L3/1

- Tenir compte de la position du centre de gravité de la nacelle pour le levage.
- Placer les crochets dans les points d'ancrage A prévus à cet effet.
- Ceinturer l'extrémité des trompettes du pont avant avec des sangles souples.



L4 - NACELLE SUR UN PLATEAU

TRANSPORTER

! Vérifier la bonne application des instructions de sécurité liées au plateau de transport avant le chargement de la nacelle, et s'assurer que le chauffeur du moyen de transport est informé des caractéristiques dimensionnelles et de la masse de la nacelle (Voir : 2 - DESCRIPTION : CARACTERISTIQUES).

! S'assurer que le plateau a des dimensions et une capacité de charge suffisantes pour transporter la nacelle. Vérifier également la pression de contact au sol admissible du plateau par rapport à la nacelle.

CHARGER LA NACELLE

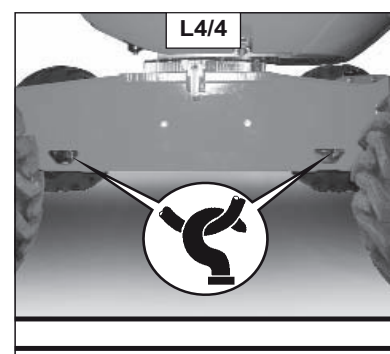
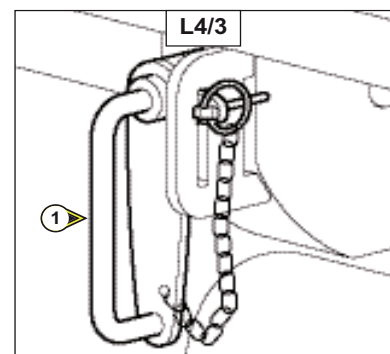
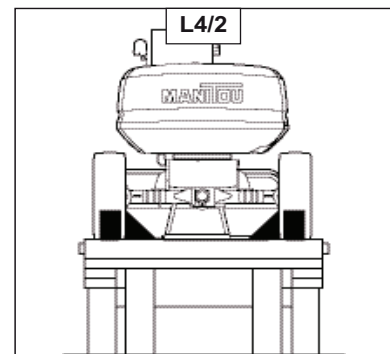
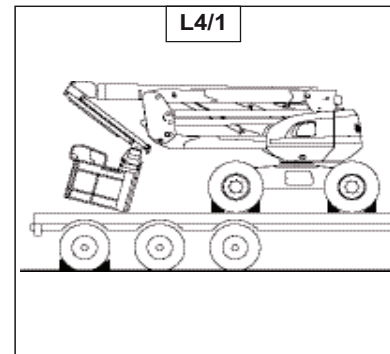
- Bloquer les roues du plateau de transport (Fig. L4/1).
- Fixer les rampes de chargement au plateau de manière à obtenir l'angle le plus faible possible pour monter la nacelle.
- Utiliser la vitesse rampe.

! Ne pas tenter de franchir des rampes importantes avec une lourde charge dans le panier
Dans ce cas, aborder plutôt la rampe en marche arrière.

- Charger la nacelle dans l'axe du plateau.
- Arrêter la nacelle (Voir chapitre : INSTRUMENTS DE CONTROLE ET DE COMMANDE au paragraphe : CONTACTEUR DE DEMARRAGE).
- Bloquer la rotation tourelle de la nacelle en utilisant la broche 1 (Fig. L4/3) (Voir chapitre : INSTRUMENTS DE CONTROLE ET DE COMMANDE au paragraphe : BLOCAGE DE ROTATION TOURELLE)

ARRIMER LA NACELLE


- Fixer les cales au plateau à l'avant et à l'arrière de chaque pneumatique (Fig. L4/1)
- Fixer également les cales au plateau sur le côté intérieur de chaque pneumatique (Fig. L4/2).
- Arrimer la nacelle sur le plateau de transport avec des cordages suffisamment résistants (Voir Fig. L4/4).
- Mettre les cordages en tension.



L5 - ROUES LIBRES

ACTIVER

Dans le cas où la nacelle doit être tractée, suivre les instructions ci-dessous.

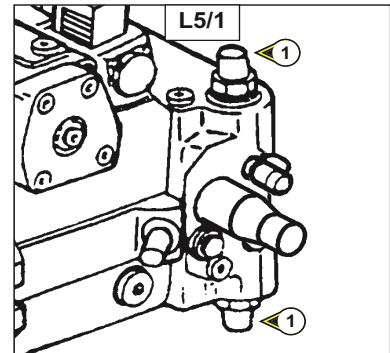
 *La nacelle ne peut être tractée que sur une courte distance, obligatoirement par un engin ayant une puissance de freinage importante afin de la retenir et par une barre de liaison entre les deux engins.*

1 - Caler la nacelle.

2 - Débrayage hydrostatique

 *Attention avant cette opération prendre les précautions nécessaires, la machine n'aura plus de frein.*

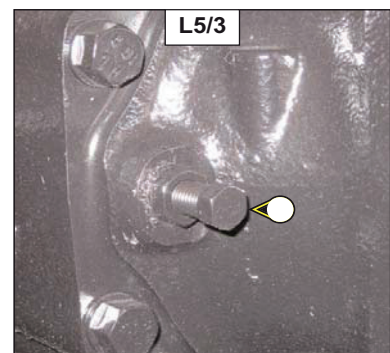
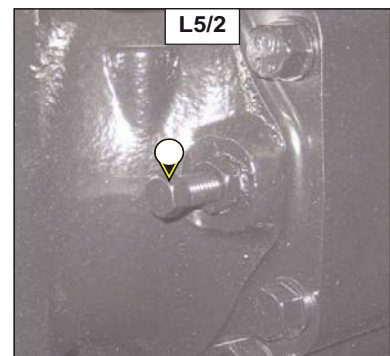
- Soulever le capot moteur.
- Visser les limiteurs HP rep.1 (Fig. L5/1) de la pompe hydrostatique, jusqu'au point dur + 1 tour et demi (clé de 13 et clé six pans de 6).



3 - Débrayage mécanique du pont arrière

- Dévisser les 4 vis (Fig. L5/2) et (Fig. L5/3), situées devant et derrière le pont ne pas les retirer, le pont est ainsi débrayer.
- Une fois le dépannage effectuer. revisser les vis et respecter la cote de calage de 30mm. (Voir page 3-9).

 *Attention après cette opération, ne pas oublier d'enlever le défreinage mécanique.*





4 - *ELECTRICITÉ*



FUSIBLES

DESCRIPTION ET REMPLACEMENT DES FUSIBLES

Les fusibles sont localisés dans le boîtier de raccordement (Fig. A1) fixé sur la tourelle à l'intérieur du coffret commande base.

Pour accéder aux fusibles ouvrir la porte 1 (Fig. A2) du coffret enlever la trappe 2 (Fig. A2).

Déverrouiller les deux grenouillères 1 (Fig. A1).

Dégager le carter 3 (Fig. A2) vers le haut.

Visualiser les fusibles défectueux (Fig. A3 - A4):

F1:	30 Ampères
F2:	1 Ampère
F3:	5 Ampères
F4:	7.5 Ampères
F5:	1 Ampère
F6:	1 Ampère
F7:	30 Ampères
F8:	3 Ampères
F9:	30 Ampères
F10:	1 Ampère
F11:	5 Ampères
F12:	5 Ampères
F13:	1 Ampère
F14:	1 Ampère
F15:	1 Ampère
F16:	60 Ampères

En fonction toutes les leds sont allumées, elle s'éteint si le fusible est grillé (Fig. A3):

- Led 1 état du fusible F1, +BAT calculateur UPC30
- Led 2 état du fusible F2, +BAT tempo fonction PVPX
- Led 3 état du fusible F3, +APC extérieur
- Led 4 état du fusible F4, +BAT panier
- Led 5 état du fusible F5, +BAT écran CEK20
- Led 6 état du fusible F6, +BAT clé contact / +APC général
- Led 7 état du fusible F7, EV synchro start / +démarrage
- Led 8 état du fusible F8, +BAT pompe secours
- Led 9 état du fusible F9, Masse BC303
- Led 10 état du fusible F10, Masse écran CEK20
- Led 11 état du fusible F11, Masse panier
- Led 12 état du fusible F12, Masse calculateur UPC30
- Led 13 état du fusible F13, +APC écran CEK20
- Led 14 état du fusible F14, +APC panier
- Led 15 état du fusible F15, +APC UPC30
- Led 16 état du fusible F16, Préchauffage

