

STILL



RX 60 Caractéristiques Techniques Chariots élévateurs électriques

RX 60-30/Li-Ion



first in intralogistics

RX 60-25/35 Chariots élévateurs électriques
Efficacité sans gaz d'échappement pour toute utilisation

Caractéristiques	1.1	Constructeur			STILL	
	1.2	Modèle			RX 60-30/Li-Ion	
	1.2.1	Numéro de modèle			6353	
	1.3	Entraînement			Électrique	
	1.4	Utilisation			Siège	
	1.5	Capacité/charge nominale	Q	kg	3000	
	1.6	Distance au centre de gravité	c	mm	500	
	1.8	Distance à la charge	x	mm	465	
	1.9	Empattement	y	mm	1650	
Poids	2.1	Poids à vide avec batterie		kg	5104	
	2.2	Charge d'essieu avec charge	avant/arrière	kg	7274/830	
	2.3	Charge d'essieu sans charge	avant/arrière	kg	2519/2585	
Roues/châssis	3.1	Équipement de roues			Super élastique	
	3.2	Dimensions bandages	avant	mm	250/60-12 (23 x 10-12)	
	3.2	Dimensions bandages	arrière	mm	180/70-8 (18 x 7-8)	
	3.5	Nombre de roues (x = motrice)	avant/arrière		2x/2	
	3.6	Voie	avant/arrière	b ₁₀ /b ₁₁ mm	950/900	
	Dimensions de base	4.1	Inclinaison du mât/tablier de fourches	avant/arrière ⁴	α/β °	5/7
4.2		Hauteur mât de levage rétracté		h ₁ mm	2200	
4.3		Levée libre		h ₂ mm	160	
4.4		Levée ¹		h ₃ mm	3020	
4.5		Hauteur mât de levage déployé		h ₄ mm	3800	
4.7		Hauteur au-dessus du toit de protection (cabine)		h ₆ mm	2212	
4.8		Hauteur du siège		h ₇ mm	1257	
4.12		Hauteur d'attelage		h ₁₀ mm	487/367	
4.19		Longueur totale		l ₁ mm	3428	
4.20		Longueur y compris dos de fourche		l ₂ mm	2428	
4.21		Largeur totale		b ₁ mm	1199	
4.22		Dimensions des fourches		s/e/l mm	50/100/1000	
4.23		Porte-fourche ISO 2328, classe/forme A, B			ISO III A	
4.24		Largeur de porte-fourche		b ₃ mm	1150	
Données de performances		4.31	Garde au sol avec charge sous le mât de levage		m ₁ mm	125
		4.32	Garde au sol milieu empattement		m ₂ mm	127
	4.34.1	Largeur d'allée pour des palettes 1000 x 1200 en diagonale ⁴		A _{st} mm	3760	
	4.34.2	Largeur d'allée pour des palettes 800 x 1200 en longueur ⁴		A _{st} mm	3960	
	4.35	Rayon de braquage		W _a mm	2095	
	4.36	Distance de l'axe de rotation la plus petite		b ₁₃ mm	570	
	5.1	Vitesse de translation	avec/sans charge	km/h	19/20	
	5.2	Vitesse de levée	avec/sans charge	m/s	0,43/0,55	
	5.3	Vitesse de descente	avec/sans charge	m/s	0,51/0,45	
	5.5	Force de traction	avec/sans charge	N	7680/8040	
Moteur électrique	5.6	Force de traction maxi	avec/sans charge	N	17050/17240	
	5.7	Aptitude en rampe	avec/sans charge	%	18,1/29,0	
	5.8	Aptitude en rampe max.	avec/sans charge	%	21,7/29,0	
	5.9	Accélération	avec/sans charge	s	4,7/4,2	
	5.10	Frein de service			Électrique/mécanique	
	6.1	Moteur de translation, performance S3 60 min		kW	15	
	6.2	Moteur de levage, performance à 15% de déchargement		kW	16,3	
	6.3	Batterie selon DIN 43531/35 /36 A, B, C, Non			DIN 43536A/Non	
	6.4	Tension de batterie	U	V	80	
	6.4.1	Capacité de batterie K ₅		Ah	560 - 620	
Autres	6.5	Poids de batterie		kg	1558	
	6.6	Consommation d'énergie 60 VDI cycle de travail/heure		kWh/h	7,5	
	10.1	Pression de service pour accessoires		bar	250	
	10.2	Débit d'huile pour accessoires		l/min	30	
	10.7	Niveau de pression acoustique L _{PAZ} (poste conducteur) ²		dB(A)	<70	
		Vibration humaine : accélération selon EN 13059		m/s ²	<0,7	
	10.8	Attelage remorque, mode/type DIN			Bouloons	

¹ La course nominale indiquée tient compte de l'amortissement des pneus et des tolérances du diamètre des pneus

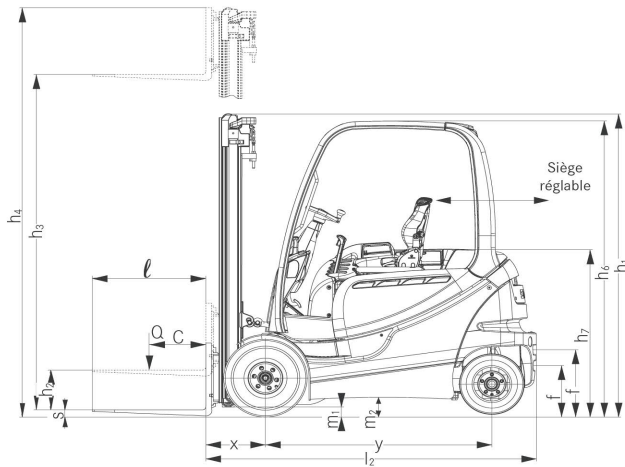
² Sans cabine. Valeurs divergeant de la cabine

³ Sans tenir compte de la fourche protubérante

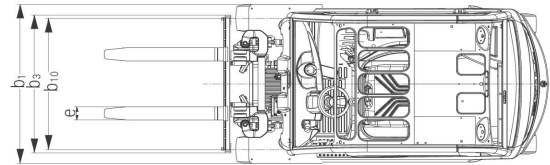
⁴ Vaut pour les mâts télescopique, NiHo et triple



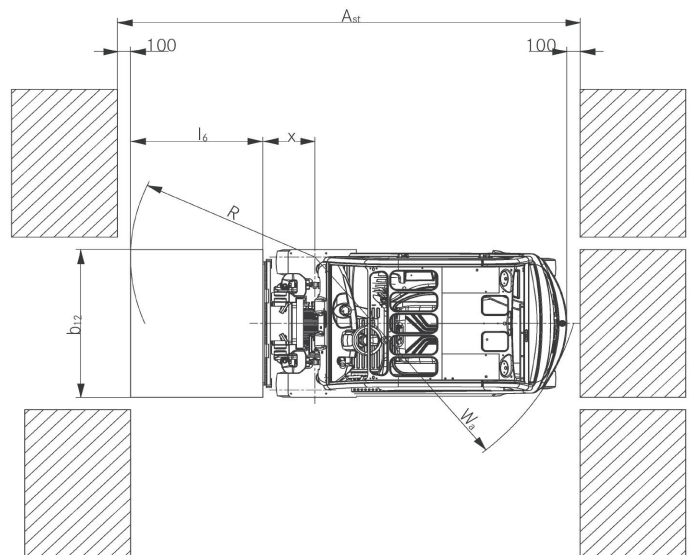
RX 60-25/35 Chariots élévateurs électriques
Schémas cotés



Vue latérale



Vue de dessus



Vue de dessus

Pentes

Distance maximale parcourue en 60 minutes.

Exemple : Pour une charge de 2 500 kg et une pente de 10%, un RX 60-25 peut parcourir 10 fois par heure une distance de 600 m.

	Pente	Distance maximale en m
Avec charge		
	20%	1400
	15%	2940
	10%	5450
	5%	8200
Sans charge		
	25%	3020
	20%	5030
	15%	5990
	10%	7710
	5%	11690

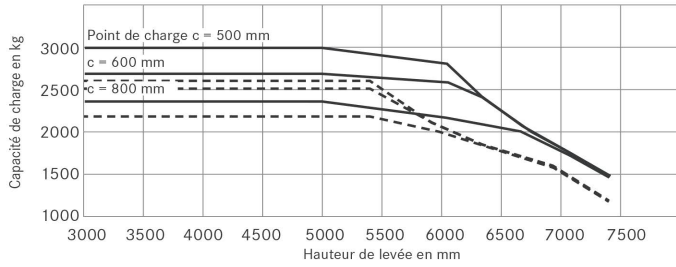
Voie en béton dur sèche = coefficient de frottement 0,8

Batterie : standard selon les indications de la fiche technique



RX 60-25/35 Chariots élévateurs électriques
Capacités de charge nominales

RX 60-30 mât triplex





RX 60-25/35 Chariots élévateurs électriques
Tableaux des mâts

				Mât triplex
RX 60-30	Course de levée nominale	h ₃	mm	4360-5040
	Hauteur de construction	h ₁	mm	2100-2325
	Levée libre tablier 4 galets T	h ₂	mm	1440-1670
	Levée libre tablier 6 galets T	h ₂	mm	1320-1550
	Hauteur la plus grande 4 galets	h ₄	mm	5070-5740
	Hauteur la plus grande 6 galets	h ₄	mm	5190-5870
	Ecartement des fourches suivant tablier (T)		mm	267 / 673 / 876 / 1080 (T 1300 mm/1600 mm) / 1384 (T 1600 mm)
	Longueur totale RX 60-30	l ₂	mm	2428
	Longueur totale RX 60-30L	l ₂	mm	2518
	Distance de charge	x	mm	465
	Pneu	avant/arrière		mm 250/60-12 // 180/70-8
	Trace	avant/arrière	b ₁₀ /b ₁₁	mm 950/900
	Largeur la plus grande		b ₁	mm 1199