

STILL

RX 60 Technische Gegevens Elektrische vorkheftruck

RX 60-50/Li-Ion





RX 60/50 Elektrische vorkheftruck
Voor zwaar werk

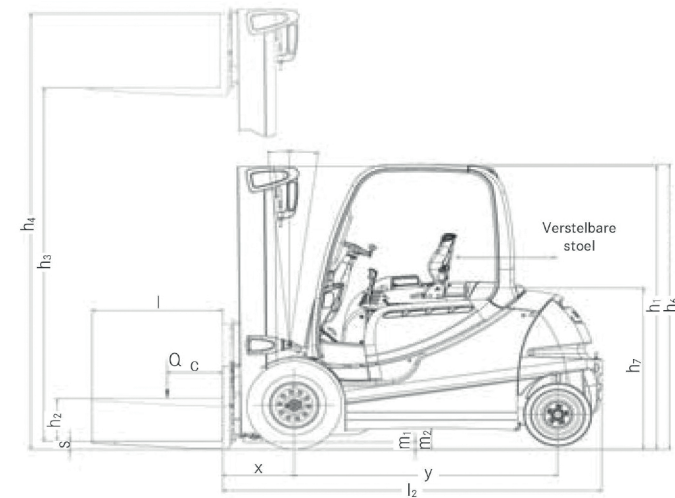
Onderscheidende kenmerken	1.1	Fabrikant			STILL	
	1.2	Typeaanduiding van de fabrikant			RX 60-50/Li-Ion	
	1.2.1	Typenummer van de fabrikant			6329	
	1.3	Aandrijving			Elektrisch	
	1.4	Bediening			Zittend	
	1.5	Nominale capaciteit/nominale belasting	Q	kg	4990	
	1.6	Lastzwaartepunt	c	mm	500	
	1.8	Lastafstand	x	mm	535	
	1.9	Wielbasis	y	mm	2021	
Gewicht	2.1	Eigen gewicht (incl. batterij)		kg	7121	
	2.2	Asbelasting, belast	voor/achter	kg	10917/1194	
	2.3	Asbelasting, onbelast	voor/achter	kg	3372/3749	
Banden/chassis	3.1	Banden			Superelastisch	
	3.2	Bandenmaat	voor	mm	355/50-15	
	3.2	Bandenmaat	achter	mm	200/75-9	
	3.5	Aantal wielen (x = aangedreven)	voor/achter		2x/2	
	3.6	Spoorbreedte	voor/achter	b ₁₀ /b ₁₁	mm	1104/920
	Afmetingen	4.1	Neiging mast/slede	voor/achter	α/β	°
4.2		Hoogte	ingeschoven	h ₁	mm	2300
4.3		Vrije heffing		h ₂	mm	160
4.4		Heffing ¹		h ₃	mm	2980
4.5		Hoogte	mast uitgeschoven	h ₄	mm	3987
4.7		Hoogte boven beschermdak (cabine)		h ₆	mm	2320
4.8		Zithoogte		h ₇	mm	1249
4.12		Hoogte aanhangerkoppeling		h ₁₀	mm	546/426
4.19		Totale lengte		l ₁	mm	3896
4.20		Lengte inclusief vorkrug		l ₂	mm	2896
4.21		Totale breedte		b ₁	mm	1399
4.22		Vorkafmetingen		s/e/l	mm	60/130/1000
4.23		Vorkenbord ISO 2328, klasse/type A, B				ISO III/A
4.24		Sledebreedte		b ₃	mm	1310
4.31		Bodemvrijheid onder mast		m ₁	mm	150
4.32		Bodemvrijheid, midden wielbasis		m ₂	mm	145
4.34.1		Gangpadbreedte met pallet 1000 x 1200 dwars		A _{st}	mm	4218
4.34.2		Gangpadbreedte met pallet 800 x 1200 in de lengte		A _{st}	mm	4418
4.35	Draaicirkel		W _a	mm	2483	
4.36	Kleinste draaicirkel		b ₁₃	mm	629	
Prestaties	5.1	Rijsnelheid	met/zonder last	km/h	19/20	
	5.2	Hefsnelheid	met/zonder last	m/s	0,33/0,46	
	5.3	Daalsnelheid	met/zonder last	m/s	0,55/0,51	
	5.5	Trekkkracht	met/zonder last	N	3600/4400	
	5.6	Max. trekkkracht	met/zonder last	N	15670/16090	
	5.7	Klimvermogen	met/zonder last	%	8,8/15,8	
	5.8	Max. klimvermogen	met/zonder last	%	13,2/23,4	
	5.9	Acceleratietijd	met/zonder last	s	5,3/4,6	
	5.10	Bedrijfsrem			Elektrisch/hydraulisch	
	Elektrische motor	6.1	Rijmotor, vermogen met S3 = 60 min		kW	15
6.2		Hefmotor, vermogen met ED 15%		kW	25	
6.3		Batterij in overeenstemming met DIN 43531/35/36 A, B, C, nr.			DIN 43536 A	
6.4		Batterijspanning	U	V	80	
6.4.1		Batterijcapaciteit K ₅		Ah	840 (-930)	
6.5		Batterijgewicht		kg	2178	
6.6	Energieverbruik 60 VDI verbrandingscycli/uur		kWh/h	11,5		
Diversen	10.1	Werkdruk voor accessoires		bar	250	
	10.2	Olievolume voor accessoires		l/min	30	
	10.7	Geluidsniveau bestuurdersplaats ³		dB(A)	<70	
		Trillingen bestuurder: acceleratie volgens EN 13059		m/s ²	<0,7	
10.8	Aanhangerkoppeling			Bout		

¹ De vermelde nominale hefhoogte omvat toleranties voor het doorverren en de diameter van de banden

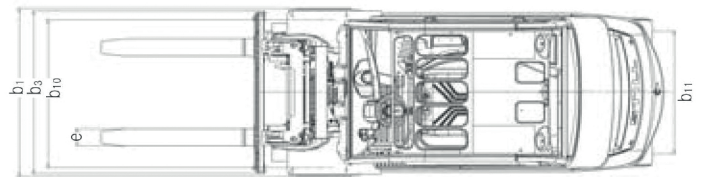
² Berekend met vorken van 1000 mm lang

³ Geen cabine: verschillende waarden met cabine

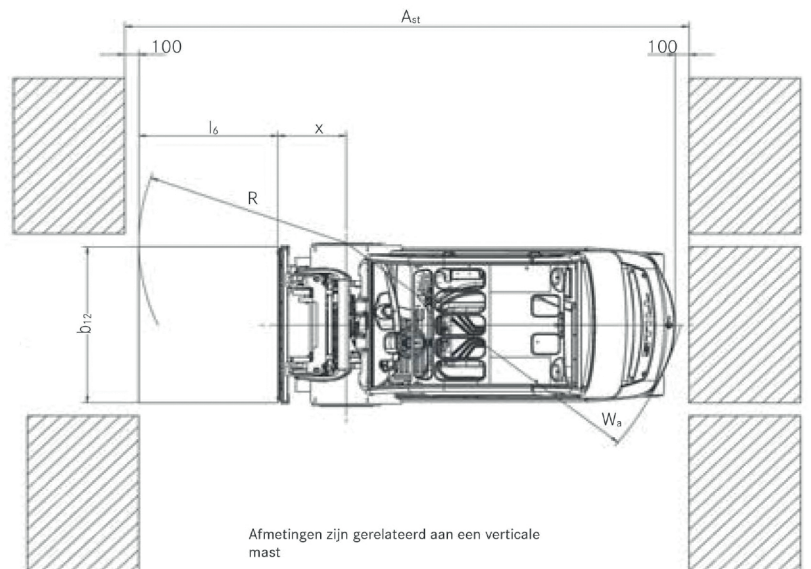
RX 60/50 Elektrische vorkheftruck
Technische gegevens



Zijaanzicht



Bovenaanzicht



Afmetingen zijn gerelateerd aan een verticale mast

Bovenaanzicht

Hellingen

Maximale afstand die in 60 minuten kan worden gereden.

Voorbeeld: een RX 60-40 kan met een last van 4000 kg en een helling van 13% maximaal 10 keer per uur een afstand van 215 m rijden.

	Helling	Maximale afstand in m
RX 60-50		
Met last	13%	1380
	9%	3620
	7%	5380
	5%	6670
Zonder last	23%	1430
	20%	2030
	15%	4350
	10%	6700
	5%	10720

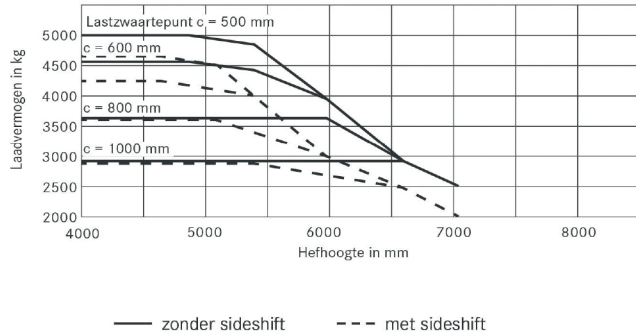
Droog, ruw beton = wrijvingscoëfficiënt 0,80

Standaard batterij zoals aangegeven in het typeblad.

Variabele snelheid

RX 60/50 Elektrische vorkheftruck Basiscapaciteiten

RX 60-50 drievoudige mast



RX 60/50 Elektrische vorkheftruck Masttabel

				Drievoudige mast		
RX 60-50	Nominale hefhoogte	h_3	mm	5980		
	Totale hoogte	h_1	mm	2800		
	Vrije heffing ^{1, 2}	h_5	mm	1880		
	Maximale hoogte ^{1, 2}	h_4	mm	7239		
	Neiging mast/vorkdrager vooruit/achteruit	α/β	°	3/9		
	Vergrendelpositie vork midden-midden		mm	191/368/572/673/978 (breedte vorkdrager 1310/1410 mm) / 1080 (breedte vorkdrager 1410 mm)		
	Banden	voor/achter		355/50-15 // 200/75-9		
	Spoor	voor/achter	b_{10}/b_{11}	mm	355/50-15 // 200/75-9	
Maximale breedte		b_1	mm	1399		

¹ Slede ISO 3A standaard

² Afwijkingen afhankelijk van 4/6-stop vorkdragers