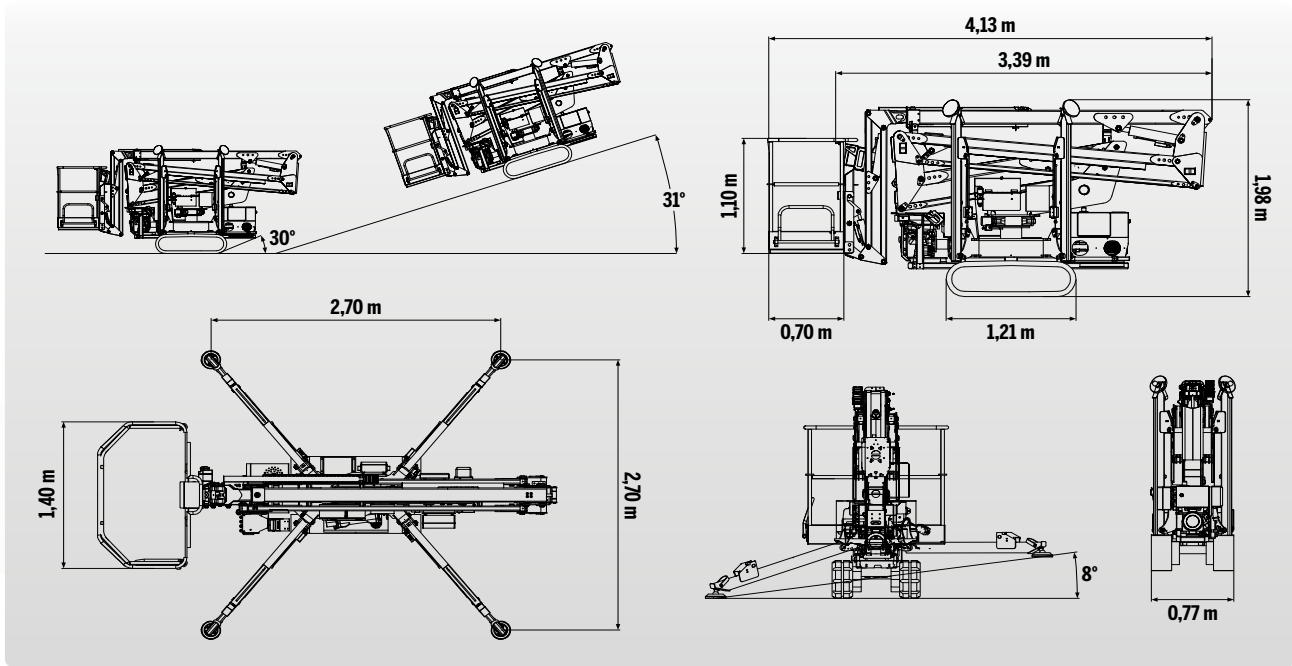


# S15

## XTRM CMC



### DONNÉES TECHNIQUES

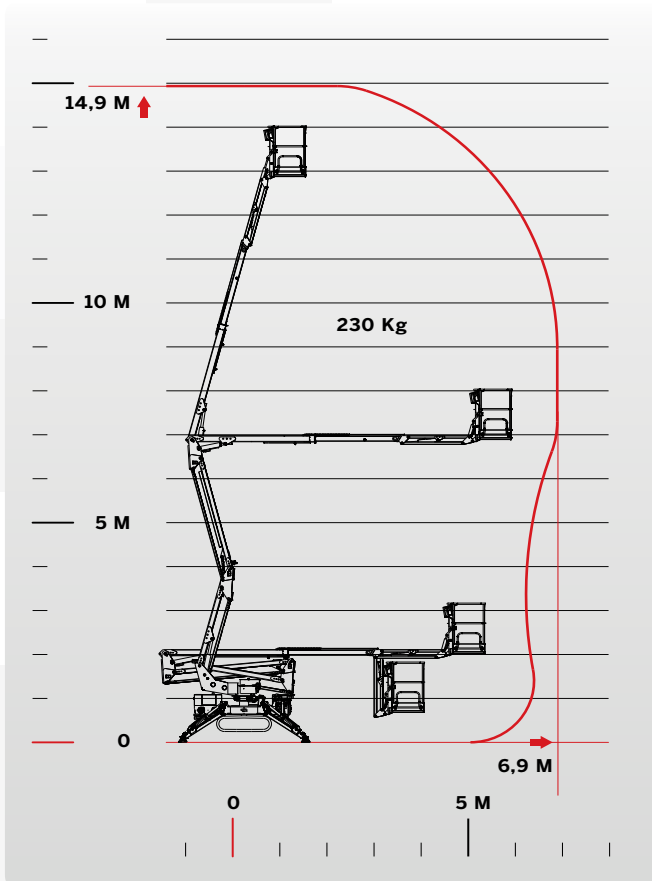


### CAPACITÉ MAXIMALE

230 KG +70 KG



### PRESTATIONS



14,90 m



1,4x0,7x1,1 m



6,90 m



+/- 178°  
(356° pas continu)



230 Kg



1920 Kg

