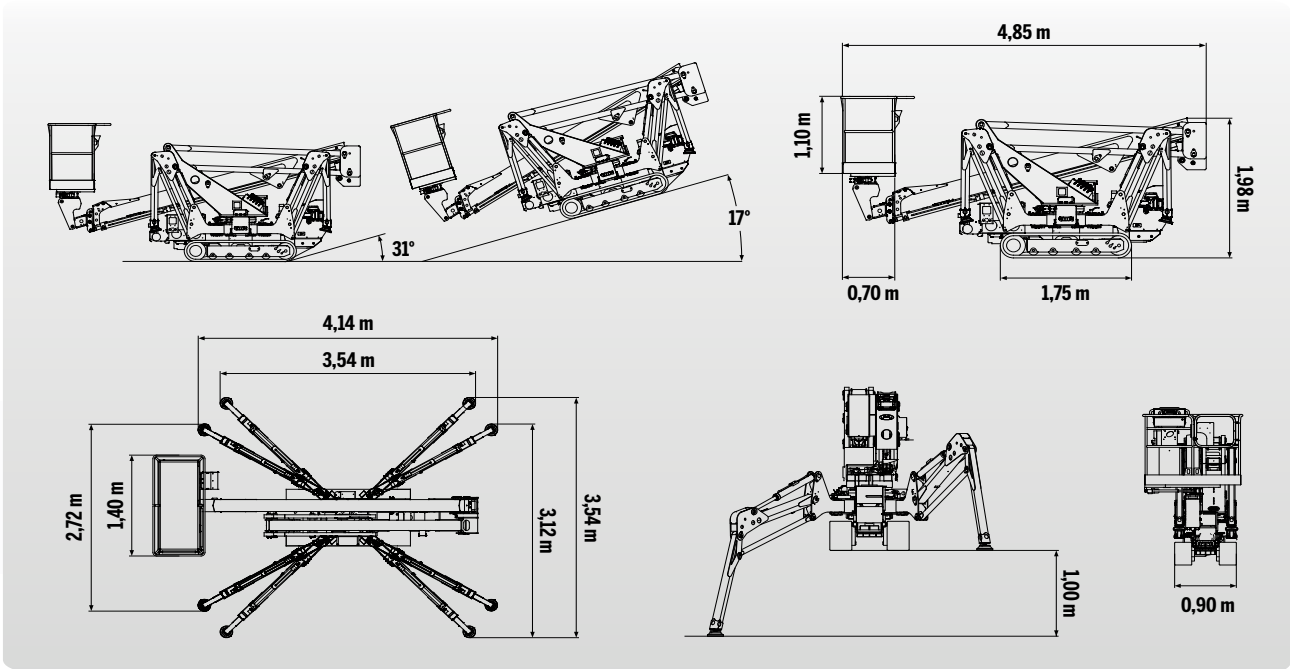


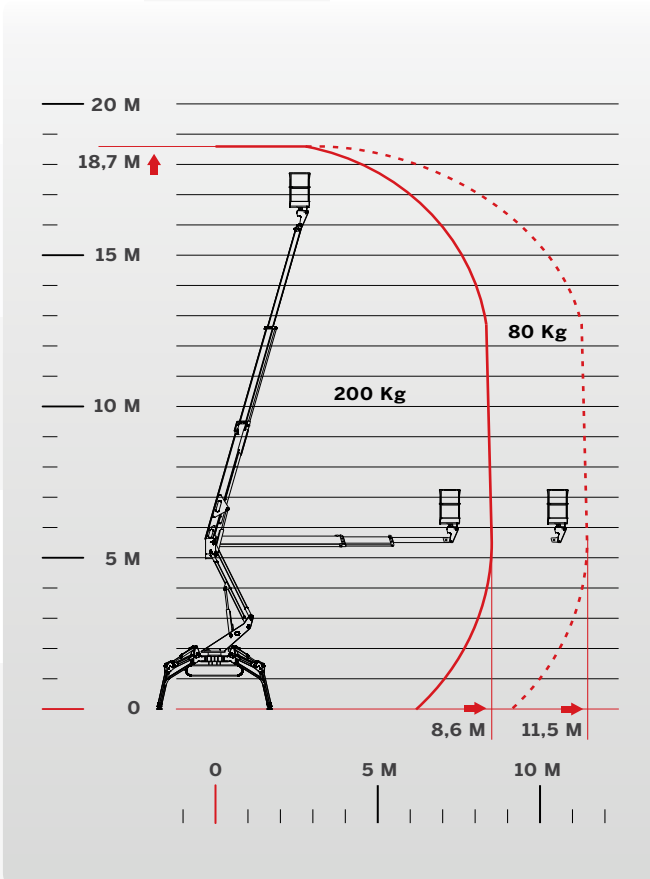
# S19HD



## DONNÉES TECHNIQUES



**CAPACITÉ MAXIMALE** 200 KG + +40 KG ✕ 80 KG



## PRESTATIONS

