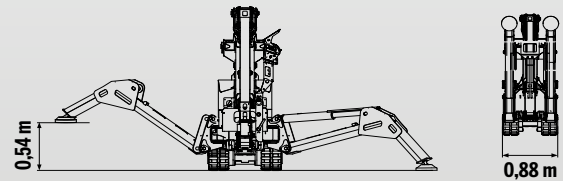
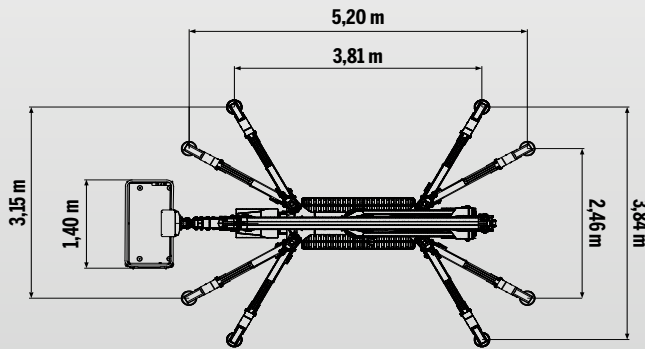
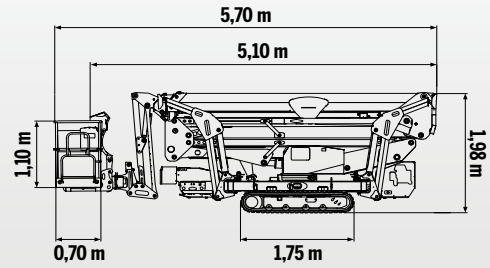
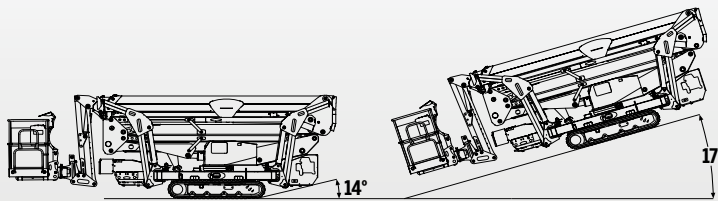


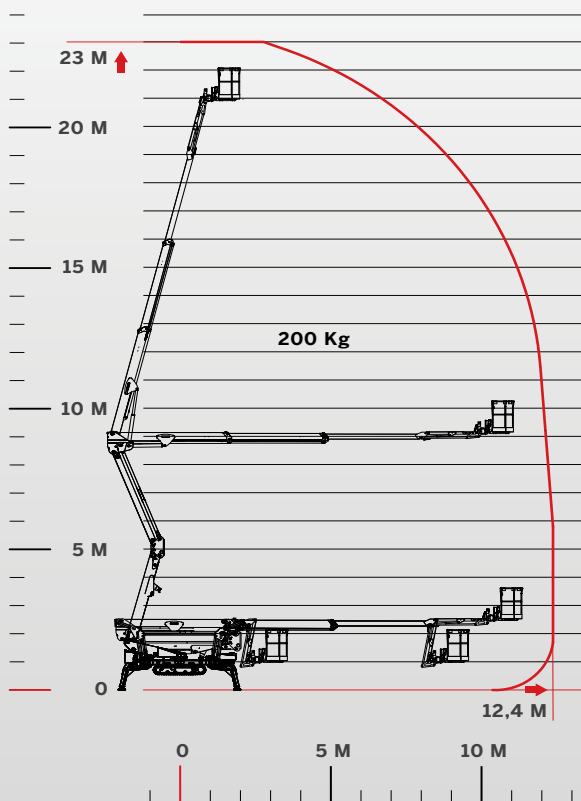


DONNÉES TECHNIQUES



CAPACITÉ MAXIMALE

200 KG + + 40 KG



PRESTATIONS



23,00 m



+/-90°  
optionnel



12,40 m



+/-355°  
(710° continu)



200 Kg



2984 Kg



1,4x0,7x1,1 m

