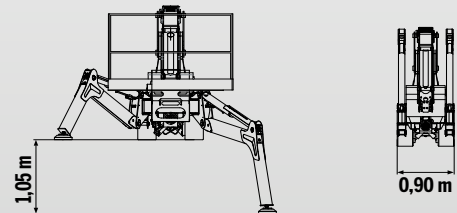
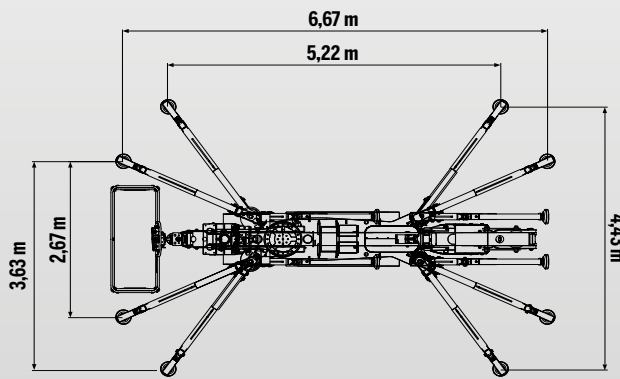
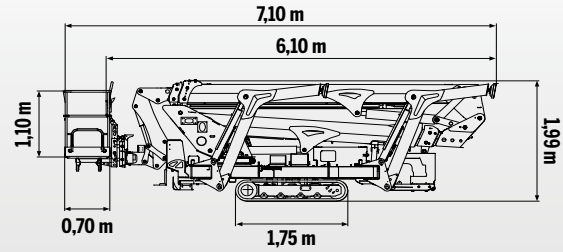
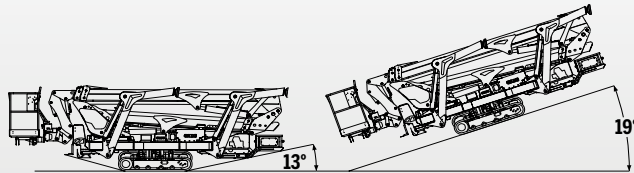




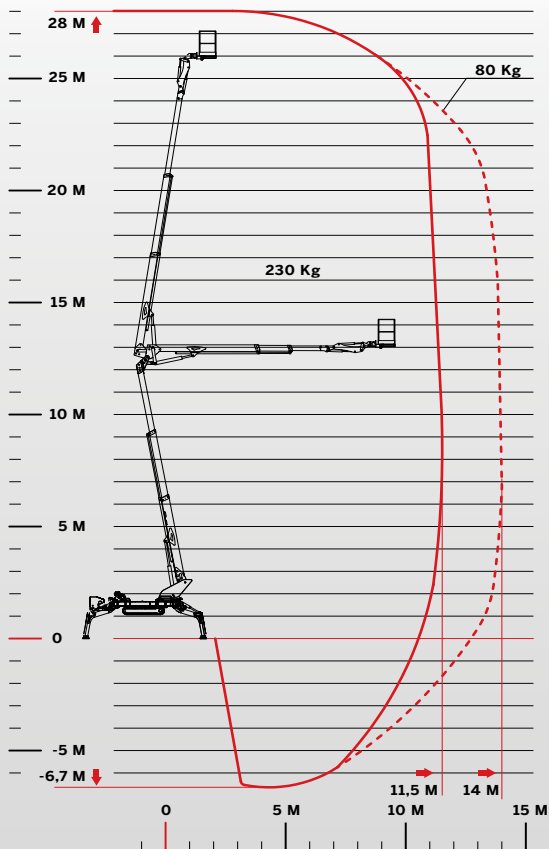
DONNÉES TECHNIQUES



CAPACITÉ MAXIMALE 230 KG + 70 KG 80 KG



PRESTATIONS



28,00 m



1,7x0,7x1,1 m



-6,70 m



+/- 90°



14,00 m



+/- 200°  
(400° continu)



230 Kg



4175 Kg

