

Technische gegevens

Motor

Model	HINO J08E-UV
Type	Watergekoelde 4-taktmotor met directe injectie, turbocharger en intercooler
Aantal cilinders	6
Boring en slag	112 mm x 130 mm
Cilinderinhoud	7,684 l
Nominaal vermogen	201 kW/2.100 min ⁻¹ (ISO 9249) 213 kW/2.100 min ⁻¹ (ISO 14396)
Max. koppel	988 N·m/1.600 min ⁻¹ (ISO 9249) 1.017 N·m/1.600 min ⁻¹ (ISO 14396)

Hydraulisch systeem

Pomp	
Type	Twee pompen met variabele opbrengst en één tandwielpomp
Max. pompopbrengst	2 x 294 l/min, 1 x 20 l/min
Instelling ontlastklep	
Giek, graafarm en bak	34,3 MPa {350 kgf/cm ² }
Power Boost	37,8 MPa {385 kgf/cm ² }
Rijcircuit	34,3 MPa {350 kgf/cm ² }
Zwenkcircuit	29,0 MPa {296 kgf/cm ² }
Bedieningscircuit	5,0 MPa {50 kgf/cm ² }
Pomp regelleiding	Tandwielpomp
Hoofddregelafsluiter	6 spoelen
Oliekoeler	Luchtkoeling

Zwenksysteem

Zwenkmotor	Axiale zuigermotor
Rem	Hydraulisch; vergrendelt automatisch als de zwenkhandel in neutraal staat
Parkeerrem	Schijfrem in oliebad, hydraulisch, automatisch
Zwenksnelheid	9,7 min ⁻¹ {rpm}
Zwenkradius achterzijde	3.500 mm
Min. zwenkradius voorzijde	4.370 mm

Uitrustingsstukken

Dieplepelbak en combinatie

Gebruik	Dieplepelbak					
	Normaal graafwerk			Licht werk		
Bakinhoud	ISO met kop	m ³	1,2	1,4	1,6	1,8
	Afgestroken	m ³	0,84	1,0	1,2	1,4
Breedte opening	Met zijmessen	mm	1.240	1.420	1.570	–
	Zonder zijmessen	mm	1.110	1.300	1.450	1.680
Aantal tanden			4	5	5	5
Bakgewicht		kg	930	1.070	1.100	1.200
Combinatie	Korte graafarm van 2,6 m		○	○	⊙	△
	Standaard graafarm van 3,3 m		○	⊙	△	×
	Lange graafarm van 4,15 m		⊙	△	×	×

○ Standaard ○ Aanbevolen △ Alleen laden × Niet aanbevolen

Rijsysteem

Rijmotoren	2 axiale zuigermotoren met 2 snelheden
Rijremmen	Hydraulische rem per motor
Parkeerremmen	Schijfrem in oliebad per motor
Rupsplaten	48 aan elke kant
Rijsnelheid	5,4/3,2 km/u
Trekkracht trekbal	321 kN (ISO 7464)
Maximale helling	70 % {35°}

Cabine en bediening

Cabine	
De weersbestendige, geluidsonderdrukkende stalen cabine rust op hoge, met siliconenolie gevulde dempers en is voorzien van een zware, isolerende vloermat.	
Bediening	
Twee rijhendels en twee rijpedalen	
Twee hendels voor graven en zwenken	
Elektrische, draaiende gashendel	

Giek, graafarm en bak

Giekcilinders	140 mm x 1.550 mm
Graafarmcilinder	170 mm x 1.788 mm
Bakcilinder	150 mm x 1.193 mm

Vulcapaciteit en smeringen

Brandstoftank	580 l
Koelsysteem	31,1 l
Motorolie	28,9 l
Rijreductie-unit	2 x 9,5 l
Zwenkreductie-unit	7,4 l
Hydraulische olietank	245 l olietank 413 l hydraulisch systeem



Werkbereik

Eenheid: m

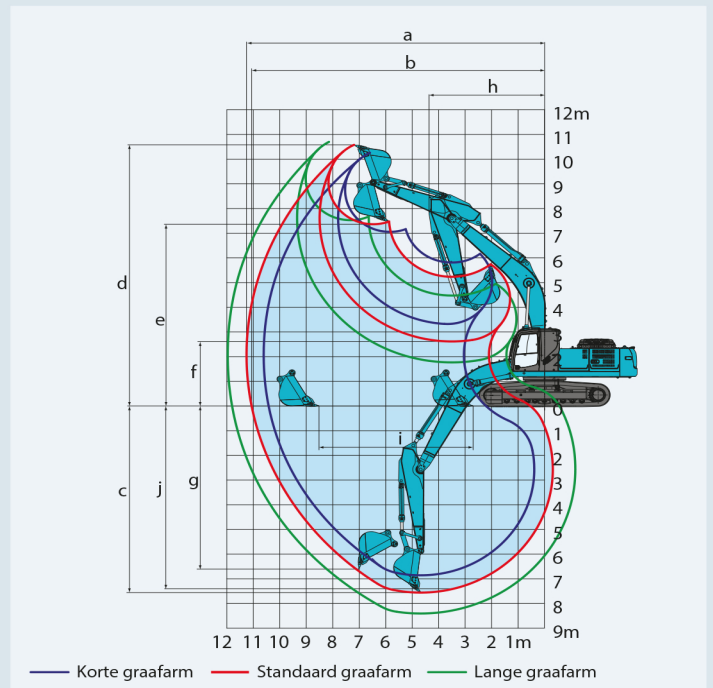
Giek	6,5 m
Bereik	Graafarm
	Standaard
	3,3 m
a- Max. graafbereik	11,26
b- Max. graafbereik op de grond	11,06
c- Max. graafdiepte	7,56
d- Max. graafhoogte	10,58
e- Max. storthoogte	7,37
f- Min. storthoogte	2,62
g- Max. graafdiepte verticale wand	6,61
h- Min. zwenkradius	4,37
i- Horizontaal graafbereik op de grond	5,82
j- Graafdiepte bij 2,4 m vlakke grond	7,4
Bakinhoud ISO met kop m ³	1,4

Graafkracht (ISO 6015)

Eenheid: kN

Lengte graafarm	Standaard
	3,3 m
Graafkracht bak	222 244*
Graafkracht graafarm	165 181*

*Power Boost ingeschakeld



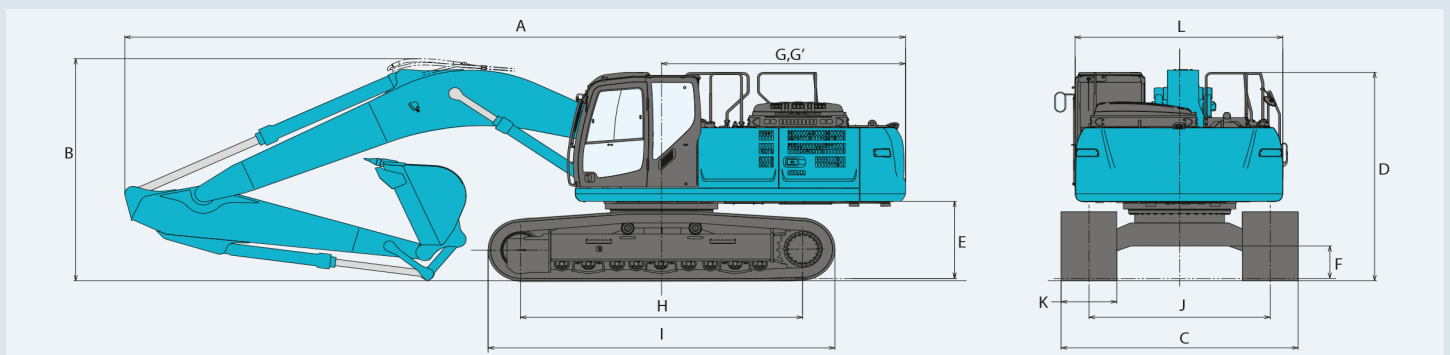
Afmetingen

Lengte graafarm	Standaard
	3,3 m
A Totale lengte	11.200
B Totale hoogte (tot bovenkant giek)	3.420
C Totale breedte rijwerk	SK350LC 3.190 SK350NLC 2.990
D Totale hoogte (tot bovenkant cabine)	3.210
E Bodenvrijheid aan achterzijde*	1.190
F Bodenvrijheid*	500
G Zwenkradius achterzijde	3.500

Eenheid: mm

G' Afstand hart draaikrans tot achterkant		3.500
H Wielafstand	SK350LC	4.050
	SK350NLC	4.050
I Totale lengte rijwerk	SK350LC	4.960
	SK350NLC	4.960
J Breedte rijwerk of ketting	SK350LC	2.590
	SK350NLC	2.390
K Rupsbreedte		600
L Totale breedte bovenbouw		2.980

*Exclusief rupshoogte

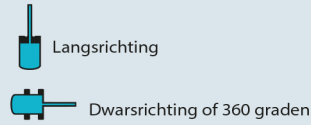
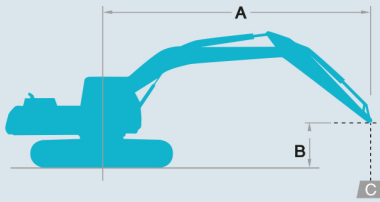


Bedrijfgewicht en bodemdruk

Bij standaard uitvoering: standaardgiek, graafarm van 3,3 m en bak met een inhoud van 1,4 m³ ISO met kop

Uitvoering		3-ribsrupsplaten (gelijke hoogte)
Rupsbreedte	mm	800
Totale breedte rijwerk	SK350LC	mm 3.390
	SK260NLC	mm —
Bodemdruk	SK350LC	kPa 51
	SK350NLC	mm —
Bedrijfgewicht	SK350LC	kg 36.500
	SK350NLC	kg —

Hefvermogens



A: Bereik van zwenkmiddelpunt tot bovenkant graafarm
 B: Hoogte bovenkant graafarm boven/onder grondniveau
 C: Hefvermogen uitgedrukt in kilogram
 Bak: Zonder bak
 Instelling ontlastklep: 37,8 MPa (385 kgf/cm²)

SK350LC		Giek: 6,5 m Graafarm: 3,3 m Bak: zonder Rups: 600 mm														
		1,5 m		3,0 m		4,5 m		6,0 m		7,5 m		9,0 m		Bij maximaal bereik		Radius
B	A															
9,0 m	kg													*6.370	*6.370	6,56 m
7,5 m	kg									*7.890	*7.890			*5.840	*5.840	7,86 m
6,0 m	kg									*8.010	7.820			*5.650	*5.650	8,71 m
4,5 m	kg							*9.810	*9.810	*8.580	7.560	*7.900	5.660	*5.660	5.390	9,25 m
3,0 m	kg					*15.260	15.080	*11.280	9.990	*9.340	7.240	*8.260	5.510	*5.840	5.040	9,52 m
1,5 m	kg					*17.510	14.050	*12.580	9.440	*10.070	6.940	8.250	5.360	*6.210	4.920	9,54 m
GN	kg					*18.290	13.600	*13.340	9.080	*10.540	6.720	8.130	5.250	*6.840	5.000	9,33 m
-1,5 m	kg			*15.400	*15.400	*17.940	13.500	*13.410	8.930	10.440	6.620			*7.900	5.340	8,85 m
-3,0 m	kg	*17.520	*17.520	*22.610	*22.610	*16.610	13.630	*12.670	8.970	*9.830	6.660			*8.770	6.080	8,07 m
-4,5 m	kg			*18.500	*18.500	*14.020	13.970	*10.650	9.210					*8.690	7.710	6,88 m



STANDAARDUITRUSTING

MOTOR

- HINO J08E-UV, dieselmotor met turbocharger en intercooler
- Automatische toerentalverlaging
- Accu's (2 x 12 V - 120 Ah)
- Startmotor (24 V - 5kW), dynamo 60 A
- Motor schakelt automatisch uit bij lage motoroliedruk
- Carter met aftapkraan
- Luchtfilter met dubbel element

BEDIENING

- Keuzetoets werkmodus (H-, S- en ECO-modus)
- Power Boost
- Heavy Lift

ZWENKSYSTEEM EN RIJSYSTEEM

- Zwenkventiel met schokpreventie
- Systeem voor rechttuit rijden
- Twee rijssnelheden met automatische teruschakeling
- Afdedichte en gesmeerde rupsschakels
- Rupsspanners met vetcilinders
- Automatische zwenkrem

HYDRAULISCH SYSTEEM

- Herstelsysteem graafarm
- Automatisch opwarmsysteem
- Aluminium hydraulische oliekoeler

SPIEGELS EN LICHTEN

- Drie achteruitkijkspiegels
- Drie werklichten voor

CABINE EN BEDIENING

- Twee voorgestuurde bedieningshendels
- Hijsogen
- Claxon, elektrisch
- Geïntegreerde, naar links en rechts verschuifbare bedieningskast
- Cabineverlichting (binnen)
- Bagagebak
- Grote bekerhouder
- Verwijderbare, tweedelige vloermat
- Rolgordel
- Hoofdsteun
- Handgrepen
- Ruitenwisser met intervalschakeling en dubbele ruitensproeier
- Dakraam
- Getint veiligheidsglas
- Openschuifbare voorruit met uitneembaar onderste deel
- Overzichtelijke multi-display kleurenmonitor
- Automatische airconditioning
- Veiligheidshamer
- Stoel met vering
- AM/FM-stereoradio met luidspreker
- TOP-bescherming

N.B.: In deze brochure kunnen hulpstukken en opties worden vermeld die niet in uw regio verkrijgbaar zijn. Ook kunnen er foto's in staan van machines met specificaties die afwijken van de machines die worden verkocht in uw regio. Neem contact op met de dichtstbijzijnde KOBELCO-dealer voor informatie over door u gewenste onderdelen. Aangezien wij continu productverbeteringen doorvoeren, kunnen alle ontwerpen en specificaties gewijzigd worden zonder kennisgeving vooraf.

Copyright **Kobelco Construction Machinery Europe B.V.** Geen enkel onderdeel van deze brochure mag zonder toestemming op enige wijze worden verveelvuldigd.

Kobelco Construction Machinery Europe B.V.

Veluwezoom 15
1327 AE Almere
Nederland
www.kobelco-europe.com

Richt uw vragen aan: