



YANMAR
MINIGRAAFMACHINE

SV26
2535/2785 kg



SV26



> COMPACTE AFMETINGEN

De SV26 is ontworpen om aan al uw eisen te voldoen, ook tijdens de meest gecompliceerde werkzaamheden. Hij is compact en licht en kan eenvoudig op een aanhanger vervoerd worden. Met zijn stabiliteit en vermogen is hij in staat efficiënt werk te leveren, ongeacht de moeilijkheidsgraad van uw werkzaamheden. De SV26 is bestemd voor een groot aantal toepassingen, zoals stadsrenovatie, grondwerken en landschapsarchitectuur.



DE IDEALE PARTNER VOOR WERKZAAMHEDEN IN EEN NAUWE RUIMTE

De SV26 levert uitstekende prestaties en is bovendien zeer compact. Hij is ideaal voor werkzaamheden in de stad (het is niet nodig om beide rijbanen af te zetten) en buiten. Door de lage druk op de grond is hij zeer efficiënt op alle soorten terrein en wordt de grond minder aangetast.



Compacte afmetingen voor een eenvoudig transport

Met zijn transportgewicht van slechts 2600 kg* en een zeer compact chassis kan de SV26 samen met zijn accessoires op een aanhanger vervoerd worden.

* versie cabine en rupsbanden van rubber



SV26



> UITRUSTING

> STANDAARD UITRUSTINGEN

Motor

- Yanmar diesel met waterkoeling
- Respecteert de EG-normen
- Directe inspuiting

+

Hydraulisch systeem

- Hydraulisch circuit «VIPPS» (ViO Progressive 3 Pumps System)
- 1 hulpcircuit met proportionele bediening
- 2^e automatische rijsnelheid
- Hydraulische oliepeilstok

+

Cabine

- LCD interface
- Op visco-elastische silent blocks gemonteerde cabine
- Stoffen zitting met verstelbare ophanging en hoofdsteun
- Verstelbare polssteunen
- Voetsteun
- Brede verplaatsingspedalen
- Voorruit in 2 delen (bovenste deel uitklapbaar)

- Dubbele schuifruit aan de rechter zijkant
- Transparente voorste bovenhoek
- Ruitenwisser
- Ruitensproeier
- Automatische plafondlamp
- 2 stopcontacten 12V
- Opbergdoos
- Beveiligde documenthouder
- Bekerhouder

+

Onderwagen

- 4 verankeringspunten
- Voedingsslang van de bladvizel in twee delen

+

Veiligheid

- Leuningen
- Veiligheidshendel
- Veiligheidsgordel
- Afvoerhamer
- 3 achteruitkijkspiegels
- Claxon

Verlichting

- 1 in de giek ingebouwde LED lamp

+

Diversen

- Brandstofpeilstok
- Beschermkap voor de cilinders van de giek en het blad
- Door slijtvaste mantels beschermde slangen
- KTL-behandelde stalen onderdelen
- Vergrendelbare kappen
- Gereedschapstas
- Vetpomp

OPTIONELE UITRUSTING

Speciale verf | Biologische olie | Veiligheidskleppen voor hijswerkzaamheden + claxon voor overbelasting | Lange arm | 2^e hulpcircuit met proportionele bediening | Potentiometer | Snelkoppelingen | Auto-Idlingsysteem | Antistartsysteem (met sleutel / toetsenbord) | Gecentraliseerde smering | Stoel van skai | Radio | Extra contragewicht (+ 100 kg) | Versterkte bescherming van de vizels | Translatiealarm | 2 LED schijnwerpers aan de voorzijde van de machine | 1 LED schijnwerper + Zwaailicht aan de achterzijde van de machine

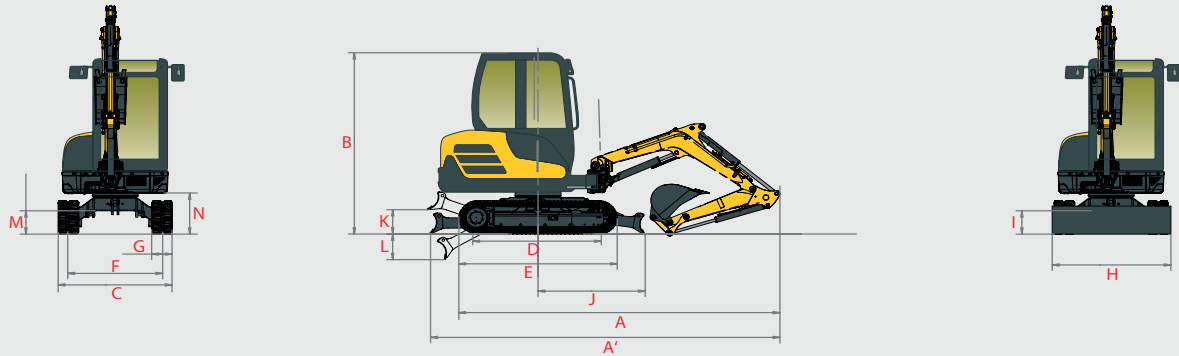
AANBOUWDELEN

Yanmar levert u de aanbouwdelen die aansluiten op uw behoeften en aan de in uw land geldende veiligheidsnormen voldoen: mechanische snelwissels, hydraulische snelwissels, opschoonbakken, tilt rotator, graafbakken, grijpers, hydraulische hamer...

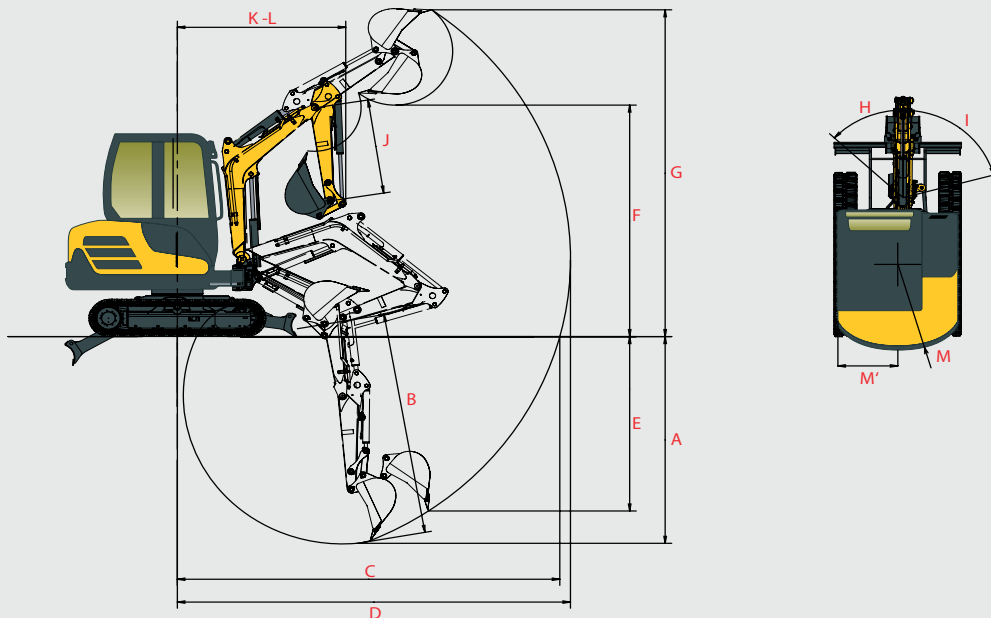
SV26



AFMETINGEN <



A » Totale lengte	4250 / 4295* mm	H » Totale breedte duwblad	1500 mm
A' » Totale lengte duwblad achteraan	4470 / 4515* mm	I » Totale hoogte duwblad	280 mm
B » Totale hoogte	2435 mm	J » Afstand duwblad	1380 mm
C » Totale breedte	1500 mm	K » Max. hefhoogte duwblad	300 mm
D » Rups lengte op de bodem	1550 mm	L » Max. werkdiepte duwblad	350 mm
E » Lengte van het rupsloopwerk	2030 mm	M » Minimum bodemvrijheid	320 mm
F » Hoogte met ingetrokken giek	1250 mm	N » Bodemvrijheid onder conragewicht	540 mm
G » Rupsbreedte	250 mm		



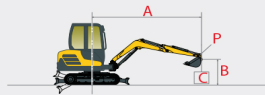
A » Max. graafdiepte – blad omhoog	2595 / 2845* mm	H » Giekverstelling links	45°
B » Max. graafdiepte – blad omlaag	2735 / 2995* mm	I » Giekverstelling rechts	75°
C » Max. graafbereik op de grond	4400 / 4580* mm	J » Lengte van de arm	1150 / 1400* mm
D » Max. graafbereik	4510 / 4695* mm	K » Draaicirkel vooraan	1900 / 1960* mm
E » Max. verticale wand	2245 / 2455* mm	L » Draaicirkel vooraan met verstelde giek	1600 / 1655* mm
F » Max. uitkijphoogte	2835 / 2995* mm	M » Draaicirkel achteraan	1160 mm
G » Max. werkhooogte	3995 / 4130* mm	M' » Draaicirkel achteraan met extra conragewicht	1240 mm

* Met lange arm.

Onder voorbehoud van technische wijzigingen. De afmetingen zijn in mm met Yanmar graafbak.

SV26

> HEFVERMOGEN



Gemeten over
voorzijde



Gemeten 90° over
zijkant

Standaard arm, standaard contragewicht

Cabine

Duwblad neer		Duwblad omhoog									
A	Max.	3.5 m		3 m		2.5 m		2 m			
B											
2.5 m	*515	*515	-	-	*525	*525	-	-	-	-	-
	*515	*515	-	-	*525	*525	-	-	-	-	-
2 m	415	*535	*530	*530	*560	*560	*570	*570	-	-	-
	415	*535	*530	*530	*560	*560	*570	*570	-	-	-
1 m	375	*545	420	*590	525	*695	700	*815	890	*1040	
	370	430	420	*590	515	*695	680	*815	860	*1040	
0 m	380	*580	415	*610	510	*760	660	*935	920	*1335	C
	370	450	400	450	495	585	640	650	885	1050	
-1 m	430	*580	-	-	505	*610	645	*830	930	*1105	
	430	*580	-	-	500	*610	640	*830	780	*1105	
-1.5 m	*540	*540	-	-	-	-	*580	*580	*765	*810	
	*540	*540	-	-	-	-	*580	*580	*765	*810	

SV26



TECHNISCHE SPECIFICATIES <



GEWICHT +- 2 % (EG-NORMEN)

	Cabine		Canopy	
Bedrijfgewicht (rubber rupsen)	2675 kg	0.33 kg/cm ²	2535 kg	0.30 kg/cm ²
Transportgewicht (rubber rupsen)	2600 kg	0.33 kg/cm ²	2460 kg	0.30 kg/cm ²
Met stalen rupsen	+ 110 kg	0.34 kg/cm ²	+ 110 kg	0.32 kg/cm ²
Met extra contragewicht	+ 100 kg	0.34 kg/cm ²	+ 100 kg	0.31 kg/cm ²



MOTOR

Type	3TNV82A-BPBVA
Brandstof	Diesel
Netto vermogen	17.6 kW / 23.9 PK / 2400 t/min
Bruto vermogen	18.1 kW / 24.8 PK / 2400 t/min
Cilinderinhoud	1331 cm ³
Maximum koppel	85.5 N.m. / 1400 t/min
Koeling	Vloeistof
Startmotor	2.3 kW
Batterij	12 V - 56 Ah
Wisselstroomdynamo	12 V - 40 A



HYDRAULISCH SYSTEEM

Maximale druk	210 bar
1 dubbelwerkende pistonpomp variabel debiet	2 x 32.4 l/min
1 tandwielpomp	21.6 l/min
1 tandwielpomp trochoïde	10.8 l/min

PTO	Theoretische gegevens bij 2550 t/min	
	Druk	Oliedebiet
	0 ~ 210 bar	56 ~ 15 l/min
	0 ~ 210 bar	56 ~ 15 l/min



Het debiet vermindert als de druk verhoogt



PRESTATIES

Rijsnelheid	2.9 / 4.8 km/u.
Rotatiesnelheid	10.2 t/min
Uitbreekkracht (arm)	14.5 kN (1500 kgf) / 12.7 kN met lange arm
Uitbreekkracht (graafbak)	24.5 kN (2500 kgf)
Trekkraft	37 kN
Maximale helling	30°
Geluidsniveau (2000/14/EG & 2005/88/EG)	76 dB(A) / 94 dB(A) (LwA)



ONDERSTEL

Aantal bovenrollen	1
Aantal onderrollen	3
Spanningssysteem rupsen	D.m.v. een smeercilinder



INHOUD

Brandstoftank	38.5 l
Koelvloeistof	3.8 l
Motorolie	3.7 l
Hydraulisch circuit	30 l
Hydraulisch reservoir	25.2 l

ONDERHOUDSINTERVALLEN

Verversen motorolie en vervangen filter: **500 uur** | Vervangen dieselfilter: **250 uur** | Vervangen hydraulische oliefilter: **1000 uur** | Verversen hydraulische olie: **1000 uur** | Verversen koelvloeistof: **1000 uur**