

T110

Technische specificaties

Gegevens van de machine

Nominaal bedrijfsvermogen, Bobcat	499 kg
Nominaal bedrijfsvermogen, ISO 14397-1	505 kg
Kiplast	1443 kg
Pompcapaciteit bij rendement van 91%	47,5 l/min
Systeemontlasting bij snelkoppelingen	20,7 MPa
Rijsnelheid	8,4 km/h

Motor

Merk / Model	Kubota / V2403-M-DI-E3
Brandstof / Koeling	Diesel / Vloeistof
Vermogen	31,2 kW
Koppel bij 1400 tpm (SAE J1 995 bruto)	155,9 Nm
Aantal cilinders	4
Cilinderinhoud	2434 cm ³
Inhoud brandstoftank	45,2 l

Gewicht

Bedrijfgewicht	2379 kg
----------------	---------

Bedieningselementen

Besturingssysteem van het voertuig	Richting en snelheid bediend door twee hendels
Laderhydrauliek kippen en heffen	Twee pedalen.
Hulphydrauliek vooraan (standaard)	Zijdelingse beweging van de rechterstuurhendel

Aandrijfsysteem

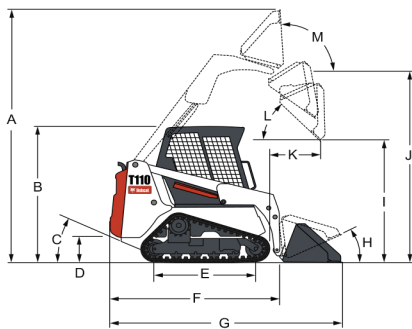
Transmissie	Traploze hydrostatische tandemzuigerpompen, die twee volledig omkeerbare hydrostatische motoren aandrijven
-------------	--

Standaardkenmerken

Automatisch geactiveerde gloeibougies	Hefarmsteun
Bob-Tach™ frame	Werklichten, voor en achter
BICS-vergrendelingssysteem	Parkeerrem
Deluxe-bestuurderscabine	Veiligheidsgordel
Omvat schuimbekleding binnenkant cabine, boven-, zij- en achterramen	Stoelbeugel
Voordeur met voorruit met ruitenwisser	Vonkwerende uitlaat
Uitzetten motor/hydraulische systemen	CE-certificatie
Hydraulische bakpositionering	

* Roll Over Protective Structure (ROPS - tegen omkantelen) – volgens SAE J1040 en ISO 3471, Falling Object Protective Structure (FOPS - tegen vallende voorwerpen) volgens SAE J1043 en ISO 3449, Niveau I.

Afmetingen



(A)	3474 mm	(J)	2634 mm
(B)	1882 mm	(K)	579 mm
(C)	37°	(L)	41°
(D)	201 mm	(M)	95°
(E)	1299 mm	(N)	1270 mm
(F)	2262 mm	(O)	1852 mm
(G)	2972 mm	(P)	949 mm
(H)	26°	(Q)	1199 mm