

T870 | Caractéristiques techniques

T870

Performances

| | |
|--|--------------|
| Capacité opérationnelle nominale (ISO 14397-1) | 1584 kg |
| Charge de basculement | 4526 kg |
| Débit de la pompe | 90,1 l/min |
| Débit de la pompe (avec option cumul de débit) | 141,6 l/min |
| Pression max. aux raccords rapides | 238–245 bars |
| Vitesse de translation max. (petite vitesse) | 10,5 km/h |
| Vitesse de translation max. (grande vitesse) | 18,3 km/h |

Moteur

| | |
|-----------------------------|------------------------|
| Marque / Modèle | Kubota / V3800-DI-T-E3 |
| Carburant / Refroidissement | Gazole / Liquide |
| Puissance max. | 74 kW |
| Couple (SAE J1995) | 325 Nm (à 1600 tr/min) |
| Nombre de cylindres | 4 |
| Cylindrée | 3769 cm ³ |

Poids

| | |
|--------------------|---------|
| Poids opérationnel | 5751 kg |
|--------------------|---------|

Commandes

| | |
|---|--|
| Direction | Direction et vitesse commandées par deux manipulateurs |
| Fonctions hydrauliques de levage et de cavage | Commandes aux manipulateurs commutables SJC |
| Circuit auxiliaire avant (standard) | Contacteur électrique sur le manipulateur droit |

Entraînement

| | |
|--------------|--|
| Transmission | Pompes à pistons hydrostatiques en tandem, variables à l'infini, alimentant deux moteurs d'entraînement hydrostatiques entièrement réversibles |
|--------------|--|

Contenances

| | |
|---|---------|
| Circuit de refroidissement avec chauffage | 18,5 l |
| Circuit de refroidissement sans chauffage | 15,1 l |
| Huile moteur avec filtre | 11,4 l |
| Réservoir de carburant | 134,8 l |
| Réservoir hydraulique | 11,4 l |
| Circuit hydraulique/hydrostatique | 36 l |

Environnement

| | |
|--|--|
| Pression acoustique (LpA) (Directive UE 2006/42/CE)/(incertitude) | 82,4 dB (A)/2,5 dB (A) |
| Puissance sonore (LWA) (Directive UE 2000/14/CE) | 104 dB (A) |
| Vibrations globales du corps (ISO 2631-1)/(incertitude) | 1,5 ms ⁻² /0,6 ms ⁻² |
| Vibrations main/bras (ISO 5349-1) | 0,49 ms ⁻² |

Équipement de série

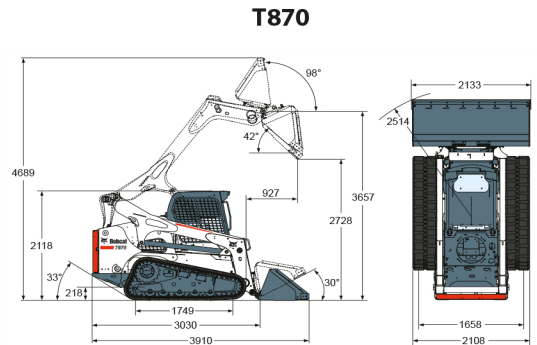
Commandes aux manipulateurs commutables (SJC)
Châssis inférieur Roller Suspension™
Chenilles en caoutchouc de 450 mm
Cabine fermée

Options

Système hydraulique à cumul de débit
Cabine fermée avec chauffage
Cabine fermée avec chauffage et climatisation
Tableau de bord Deluxe
Bob-Tach hydraulique
Translation à 2 vitesses

Dimensions

Toutes les dimensions sont exprimées en mm.



Les caractéristiques peuvent être modifiées sans préavis. Les produits Bobcat présentés en illustration ne sont pas toujours des modèles standard.

